
RELATIVIDADE RESTRITA NO ENSINO MÉDIO: CONTRAÇÃO DE LORENTZ-FITZGERALD E APARÊNCIA VISUAL DE OBJETOS RELATIVÍSTICOS EM LIVROS DIDÁTICOS DE FÍSICA^{†*}

*Fernanda Ostermann*¹
Trieste F. Ricci
Instituto de Física – UFRGS
Porto Alegre – RS

Resumo

Neste trabalho é discutida a abordagem que livros didáticos de Física, para o ensino médio, têm adotado com relação à contração de Lorentz-FitzGerald e à aparência visual de objetos relativísticos no contexto da introdução de tópicos sobre Relatividade Restrita. A idéia é alertar para o fato de que o assunto não tem merecido o devido cuidado, fazendo com que os livros apresentem sérios erros conceituais, quando confundem “medir” com “observar” ou quando omitem tal distinção, provocando má interpretação pelo leitor.

Palavras-chave: *Relatividade Restrita no Ensino Médio, contração de Lorentz-FitzGerald, análise de livros didáticos.*

Abstract

In this work we discuss some high school physics textbooks approaches concerning Lorentz-FitzGerald's contraction and the relativistic objects visual appearance in the context of Special Relativity. The idea is to show that this subject is not being presented in a rig-

[†] Restricted relativity in secondary school teaching: Lorentz-Fitzgerald contraction and visual appearance of relativistic objects in physics textbooks

^{*} *Recebido: setembro de 2001.
Aceito: maio de 2002.*

¹ Com auxílio parcial do CNPq.

orous way, leading textbooks to serious misconceptions between “to measure” and “to observe”. When textbooks omit such distinction they can lead the reader to misunderstandings.

Keywords: *Special Relativity in high school, Lorentz-FitzGerald's contraction, textbooks analysis.*

I. Introdução

A preocupação com a abordagem de temas mais atuais de Física no Ensino Médio intensificou-se em meados da década de 80 do século XX, inaugurando, de certa forma, uma nova linha de pesquisa na área de ensino de Física – Física Moderna e Contemporânea (FMC)¹ no Ensino Médio. A pobreza e semelhança dos currículos de Física nas escolas brasileiras podem ser reconhecidas na divisão dos conteúdos em blocos tradicionais: Mecânica, Física Térmica, Ondas, Óptica e Eletromagnetismo que seguem, basicamente, a seqüência dos capítulos nos livros didáticos. Na prática, é comum que a Física se reduza apenas à cinemática (muitas vezes, quase toda a 1ª série do Ensino Médio é dedicada a ela), leis de Newton, terminologia, óptica geométrica, eletricidade e circuitos simples. Dessa forma, toda a Física desenvolvida do século XX em diante está excluída dos currículos escolares (Ostermann, 2000).

Em vários países desenvolvidos, já foi superada a etapa de “levantamento de justificativas” para a inserção de FMC e seus sistemas escolares contemplam nos currículos, quase sem exceção, o tratamento de tópicos modernos. Já há algum tempo, vários materiais didático-pedagógicos vêm sendo desenvolvidos sob este enfoque. No Brasil, no entanto, este movimento está se expandindo de forma mais acelerada nos últimos cinco anos, principalmente, tendo em vista que a nova legislação recomenda que sejam contemplados conteúdos mais atuais nos currículos das escolas. A Lei de Diretrizes e Bases da Educação Nacional, de 20 de dezembro de 1996², propõe, por exemplo, como diretrizes para o Ensino Médio: o destaque à educação tecnológica básica, a compreensão do significado da ciência, o domínio dos princípios científicos e tecnológicos que presidem a produção moderna. Particularmente, quanto à área de “Ciências da Natureza, Matemática e suas Tecnologias”, na qual se insere a disciplina

¹ É possível, sem muito rigor, dividir a Física em: Clássica (até o final do século XIX), Moderna (final do século XIX até a década de 40 do século XX) e Contemporânea (aproximadamente, da década de 40 em diante).

² Estudos nº 17. Revista da Associação Brasileira de Mantenedoras de Ensino Superior. Leis de Diretrizes e Bases da Educação Nacional. Ano 14. n. 17. Brasília, 20 de dezembro de 1996.

de Física e os Parâmetros Curriculares Nacionais³, sem mencionar uma lista de conteúdos a serem trabalhados no Ensino Médio, ressaltam que a organização e o tratamento de conteúdos devem estar vinculados ao cotidiano do aluno. O documento assinala que as disciplinas científicas têm omitido os desenvolvimentos realizados durante o século XX e propõe uma renovação de conteúdos que proporcione condições aos alunos para que possam desenvolver uma visão de mundo atualizada.

Entre as competências e habilidades em Física que os alunos devem aprender, são destacadas: representação e comunicação (aprendizagem de códigos, linguagens, símbolos físicos); percepção sócio-cultural e histórica (Física como construção humana, entendimento de aparatos tecnológicos); investigação e compreensão (organizar, levantar hipóteses, testar, entender “como funcionam” os aparelhos).

Vê-se, portanto, que há na nova legislação brasileira uma tendência de promover a renovação curricular, buscando no recente conhecimento científico, subsídios para o aluno entender o mundo criado pelo homem atual. Essa “pressão legal” começa a refletir-se nos livros didáticos de Física para o Ensino Médio, embora de forma ainda bastante tímida. O mercado editorial brasileiro deverá dar uma resposta rápida a essas novas recomendações, principalmente, se considerarmos que a análise de livros didáticos para o Ensino Médio, organizada pelo Programa Nacional do Livro Didático do Ministério da Educação e do Desporto, não foi ainda concluída.

O foco do presente trabalho é o tema da Relatividade Restrita – um dos pilares da FMC que já vai completar cem anos e que ainda é pouco abordada nos livros didáticos. Uma análise de várias obras recentemente lançadas no mercado brasileiro mostra que um número significativo de livros amplamente adotados nas escolas não trata do tema: Gonçalves e Toscano (1997)⁴; Anjos (1998)⁵; Ramalho et al (1999)⁶; Bonjorno et al (2000)⁷; Paraná (2001)⁸. Vale ressaltar que estas obras sequer tratam de outros tópicos de FMC.

³ Parâmetros Curriculares Nacionais, Parte III, 1999.

⁴ GONÇALVES FILHO, A.; TOSCANO, C. **Física e Realidade**. São Paulo: Scipione, 1997. vol.3.

⁵ ANJOS, I. G. **Física**. São Paulo: IBEP, 1998. vol. único.

⁶ RAMALHO, F. J.; FERRARO, N. G.; SOARES, P. A. T. **Os fundamentos da Física**. São Paulo: Moderna, 1999. vol. 3.

⁷ BONJORNO, R. A.; BONJORNO, J. R.; BONJORNO, V.; RAMOS, C. M. **Física Completa**. São Paulo: FTD, 2000. vol. único.

⁸ PARANÁ, D. N. S. **Física**. São Paulo: Ática, 2001. vol. único.

Uma revisão da literatura através de consulta a artigos em revistas, dissertações e teses que abordam a questão da introdução da Relatividade Restrita no Ensino Médio, revelou também que essa discussão ainda é incipiente nesse tipo de publicação (Ostermann e Moreira, 2000). Destacamos, a seguir, alguns trabalhos encontrados.

Uma pesquisa sobre concepções alternativas de professores de Ensino Médio, acerca da Teoria da Relatividade, foi relatada por Alemañ Berenguer (1997). Este tema está nos programas de Física das escolas espanholas. No entanto, o autor questiona o estilo didático, os enfoques com que tem sido tratado e aponta os erros conceituais mais comuns dos docentes de nível médio. Em síntese, os erros mais freqüentes cometidos pelos professores referem-se à tendência de explicar as idéias relativistas através de noções newtonianas, o que conduz à confusão de conceitos e a uma interpretação inadequada de fenômenos cujos significados variam radicalmente de uma teoria a outra. Essas concepções errôneas mostraram similaridade com as muitas encontradas em livros-texto de nível pré-universitário e universitário (idem p. 302). Também nessa linha de concepções errôneas em livros sobre Relatividade, Warren (1976) analisa, em particular, as interpretações modernas que são dadas à relação massa-energia proposta por Einstein. Gradualmente, a partir da década de 60, foram surgindo derivações erradas da relação $E=mc^2$ que, segundo Warren, estão em desacordo com a teoria relativística e que carecem de coerência lógica. Duas classes de erros são as mais freqüentes:

1. supõe-se que a relação de Einstein distingue algum tipo particular de energia (usualmente energia nuclear) de outros tipos;
2. imagina-se que Einstein mostrou ser falsa a conservação de energia ou a conservação de massa ou ambas.

O autor discute os conceitos de conversão, matéria e massa de repouso e aponta que os erros publicados em livros refletem-se nas concepções que os estudantes apresentam. Em um teste com 147 calouros dos cursos de Ciências e Engenharia, verificou-se que 115 estudantes consideravam que a relação massa-energia só se aplica à energia nuclear (Warren, 1976, p. 54).

Torre (1998) expõe como a Relatividade e a Mecânica Quântica, as duas grandes revoluções científicas do século XX, introduziram mudanças drásticas no conceito de espaço e tempo, fortemente condicionado pelos sistemas físicos que são objetos da percepção sensorial humana. A Relatividade, para o autor, introduziu a idéia de espaço-tempo “próprio” (a comparação entre duas coordenadas espaciais e temporais é dada pelas transformadas de Lorentz). Em termos de atividades experimentais, Dunne et al (1998) descrevem uma medida direta do tempo de vida do múon realizada em um laboratório do “A-Level”⁹, na Inglaterra. A idéia é proporcionar aos estudantes uma evidência experimental do efeito relativístico da dilatação temporal.

⁹ “A-Level” é um curso pré-universitário dirigido a estudantes entre 16 e 18 anos.

Rodrigues e Pietrocola (1999), ao analisarem o resultado da transposição didática da Teoria da Relatividade Restrita em livros de Física para o Ensino Médio, constataram que apenas duas obras no mercado brasileiro abordam o tema. Os autores dos livros analisados parecem buscar, como fonte de conteúdo, os artigos de divulgação e os textos para cursos de graduação. Quanto ao caráter informativo e não formativo apresentado pelos livros quando tratam do referido tema, Rodrigues e Pietrocola verificaram uma relação estreita entre estes e artigos de divulgação. Em geral, o fato desse tópico não estar presente nos currículos escolares faz com que seja apresentado apenas como anexo. Os autores alertam ainda que, quando a Física é tratada muito superficialmente, pode ser gerado um contexto propício a entendimentos inadequados ou a conclusões precipitadas, levando o leitor a acreditar ter entendido o assunto.

Esses são alguns dos poucos exemplos de trabalhos direcionados à problemática da Relatividade Restrita nos currículos escolares. O objetivo do presente artigo é contribuir para o avanço dessa discussão, investigando-se, nos poucos livros que abordam o tema da Relatividade Restrita, como é introduzida a contração de Lorentz-FitzGerald e qual a sua consequência na aparência visual de objetos relativísticos. A idéia é mostrar que o assunto não tem recebido o devido cuidado, fazendo com que os livros apresentem sérios erros conceituais quando confundem “medir” com “observar” ou quando omitem tal distinção.

II. Algumas considerações sobre a Relatividade Restrita

Um dos tópicos da teoria da Relatividade Restrita mais explorados em textos disponíveis para o Ensino Médio é o da contração do comprimento de objetos em movimento relativístico, ao longo da direção do movimento,

$$L = L_0 \sqrt{1 - \frac{v^2}{c^2}}, \quad (1)$$

onde L_0 é o “comprimento próprio” do objeto na direção de seu movimento, ou seja, o comprimento medido em relação a um referencial inercial (não acelerado); S_0 solidário ao objeto (o “referencial próprio”); v é a velocidade escalar do objeto em relação a um outro referencial inercial qualquer S ; c é o valor da velocidade de propagação da luz no vácuo e L é o correspondente comprimento do objeto medido com relação ao referencial S (Ricci, 2000).

Este fenômeno recebeu o nome de “contração de Lorentz-FitzGerald”, uma homenagem aos físicos George Francis FitzGerald (Irlanda, 1851-1901) e Hendrik Antoon Lorentz (Holanda, 1853-1928), que propuseram a relação (1) antes de Einstein

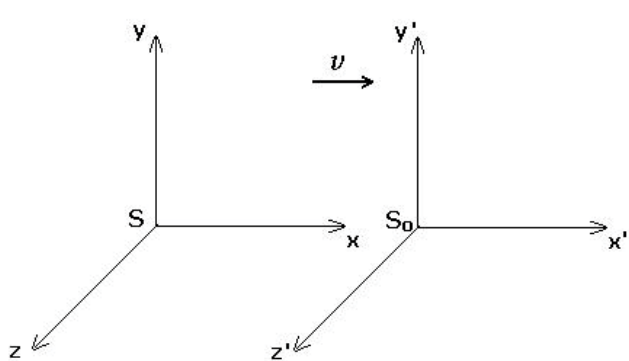
(Einstein, 1905)¹⁰, sob inspiração diferente deste e com um significado inteiramente diverso daquele que ela assume na Relatividade Restrita. Para Lorentz (1892) e Fitzgerald (1889), tal contração é interpretada como o resultado de uma modificação na estrutura da matéria da qual o material é feito, como consequência da interação das moléculas com o assim chamado “éter luminífero”, meio hipotético através do qual os físicos pré-relativísticos imaginavam que uma onda luminosa se propagava em regiões de vácuo. No artigo de FitzGerald (FitzGerald, 1889), com o curioso título “O éter e a atmosfera terrestre”, pode-se ler que “...parece ser uma suposição não improvável que as forças moleculares sejam afetadas pelo movimento [relativo ao éter] e que, em consequência, o tamanho do corpo se altere”. No artigo de Lorentz (Lorentz, 1892), descobrimos que o autor supõe que as forças moleculares, como as eletromagnéticas, “... atuam por meio de uma intervenção do éter”. Ou seja, claramente estes autores adotam o ponto de vista segundo o qual existe um mecanismo físico que comprime as moléculas do corpo umas contra as outras, ao se deslocarem em relação ao éter, como se houvesse alguma espécie de atrito entre este e as moléculas.

A inspiração para propor a equação (1) a fim de quantificar a contração dos comprimentos veio dos resultados obtidos em 1887 pelo físico norte-americano Albert A. Michelson (1852-1931), em colaboração com o físico, seu conterrâneo, Edward W. Morley (1838-1923), em seu famoso experimento para medir a velocidade da Terra em relação ao éter. Nesse experimento, Michelson usara o interferômetro que hoje leva seu nome, um instrumento de grande precisão que ele havia inventado em 1881. Ao final de uma série de cuidadosas medidas com o interferômetro, os resultados obtidos indicaram, inequivocamente, um valor nulo para a velocidade orbital da Terra em relação ao éter. Este era um resultado intrigante e altamente improvável, uma vez que a Terra descreve uma órbita aproximadamente circular em torno do Sol e sua velocidade vetorial, embora de valor praticamente constante, muda de direção a cada instante. Portanto, supor que seja sempre nula a velocidade terrestre em relação ao éter é uma hipótese extremamente arbitrária. Dentre as várias explicações que se tentou fornecer para justificar o resultado do experimento, a mais estranha foi justamente a hipótese da contração do comprimento longitudinal à velocidade, proposta por Lorentz e FitzGerald. Admitindo-a como verdadeira, eles imaginaram que o braço do interferômetro paralelo ao movimento sofria uma contração dada pela relação (1) e com isso mostraram que o resultado do experimento de Michelson deveria mesmo ser nulo. Assim, de acordo com Lorentz e FitzGerald, o experimento estava correto e o éter tinha existência real, apenas não se conseguia medir a velocidade da Terra como não nula com respeito ao éter devido à contração sofrida por um dos dois braços do instrumento de medida. Desta forma, a contração do comprimento longitudinal é encarada como

¹⁰ Este é o trabalho seminal de Einstein sobre a Teoria da Relatividade Restrita, “Sobre a eletrodinâmica dos corpos em movimento”, em alemão no original. Uma boa tradução para o português encontra-se na coletânea de artigos “O Princípio da Relatividade”, Fundação Calouste Gulbekian, Lisboa, Portugal, 1971.

sendo objetivamente real, uma variação *absoluta* e não *relativa* ao observador, no sentido de que todos os observadores inerciais deveriam medir o mesmo valor de contração do corpo. Nenhum mecanismo físico convincente, entretanto, foi proposto para explicar porque o movimento relativo ao éter deveria resultar na contração.

Einstein obteve a equação (1) em 1905 a partir das Transformações de Lorentz (Einstein, 1905), que determinam as propriedades do espaço-tempo. Ele as deduziu postulando que a velocidade de propagação da luz no vácuo é sempre medida como $c \cong 300.000 \text{ Km/s}$ em relação a todo e qualquer referencial inercial. Este é o famoso postulado da “invariância da velocidade da luz no vácuo” e a inspiração seguida por Einstein ao propô-lo foi a de que as equações do eletromagnetismo de Maxwell deveriam ter a mesma forma ou estrutura matemática em relação a qualquer referencial inercial, o que se denomina tecnicamente de “covariância” das equações de Maxwell. Para deduzir a contração de Lorentz-FitzGerald a partir das Transformações de Lorentz, considere dois sistemas de referência cartesianos $S(x, y, z)$ e $S_0(x', y', z')$ em que os eixos de mesmo nome mantenham-se o tempo todo paralelos (Fig.1), com S_0 movendo-se com velocidade escalar relativa v na direção $+x$, sendo os cronômetros zerados e acionados no instante em que as origens dos dois sistemas de referência coincidem. Neste caso, as transformações de Lorentz são dadas pelas equações:



$$\begin{aligned} x' &= \frac{x - vt}{\sqrt{1 - \frac{v^2}{c^2}}} \\ y' &= y \\ z' &= z \end{aligned} \quad (2)$$

$$t' = \frac{t - vx/c^2}{\sqrt{1 - \frac{v^2}{c^2}}}$$

Fig. 1- Dois sistemas cartesianos S e S_0

Consideremos S_0 como o referencial próprio de uma régua paralela ao eixo x' , com o qual a régua tem comprimento medido como L_0 . Logo, com relação a S , a régua está se movendo com velocidade escalar v na direção $-x$.

Como o observador que utiliza este referencial medirá o comprimento L da régua sem ambigüidade alguma? Não basta que um único observador, utilizando um sistema de referência qualquer, *olhe* ou *fotografe* a régua em um certo instante t , e daí obtenha as coordenadas das duas extremidades da régua. Isto não está correto devido a

finitude da velocidade de propagação da luz. Os dois raios de luz provenientes dessas duas extremidades são registrados como atingindo simultaneamente a retina do olho do observador ou o filme fotográfico, mas de fato foram emitidos de maneira não simultânea: o que veio da extremidade da régua mais distante do observador ou da máquina fotográfica foi emitido primeiro que o outro. *Medir* as posições das extremidades da régua, portanto, não é exatamente a mesma coisa que *ver* ou *fotografar*, como estamos acostumados a pensar cotidianamente. É fundamental distinguir precisamente o que se entende por *medir* na Relatividade Restrita daquilo que costumadamente entendemos por *ver*, *observar* ou *fotografar*, sob pena de substituir noções precisamente definidas por outras vagas ou imprecisas.

Assim, o observador precisará medir simultaneamente (para ele) as posições das extremidades da régua relativística no referencial S utilizado. Sejam x'_1 e x'_2 as posições das extremidades da régua no referencial S_0 , de modo que $L_0 = x'_2 - x'_1$. O observador que utiliza o referencial S poderá medir corretamente esses valores dispondo de uma rede de sensores espalhados ao longo do eixo x , cada qual sendo controlado por um cronômetro preciso, sendo que os cronômetros desses sensores foram previamente sincronizados. Em um determinado instante t previamente escolhido, cada sensor determina se uma das extremidades da régua está ou não coincidindo com sua posição sobre o eixo x . Para o observador que utiliza o referencial S , então, no instante t , as extremidades da régua terão x_1 e x_2 , que são as coordenadas dos dois únicos sensores cujas posições coincidem com as extremidades da régua. Logo, o comprimento da régua é $L = x_2 - x_1$. Agora, de acordo com as transformações de Lorentz, os valores medidos para as coordenadas das extremidades da régua pelos dois observadores estão relacionados por:

$$x'_1 = \frac{x_1 - vt}{\sqrt{1 - \frac{v^2}{c^2}}} \quad \text{e} \quad x'_2 = \frac{x_2 - vt}{\sqrt{1 - \frac{v^2}{c^2}}},$$

de modo que

$$L_0 = x'_2 - x'_1 = \frac{x_2 - x_1}{\sqrt{1 - \frac{v^2}{c^2}}} = \frac{L}{\sqrt{1 - \frac{v^2}{c^2}}},$$

de onde obtemos a relação (1).

Desta forma, diferentemente do que pensavam FitzGerald e Lorentz, a contração não é absoluta, mas relativa, ou seja, depende do referencial utilizado nas medições. Ela não é resultante de uma modificação nas distâncias entre as moléculas que compõem o corpo, devido à interação com o éter, mas simplesmente o resultado da

relatividade das medidas de comprimento e tempo. E tampouco o que se vê ou fotografa naquele instante será equivalente ao que se mede, no que diz respeito ao comprimento da régua. Intimamente relacionada com a distinção entre medir e ver, observar ou fotografar, abordada acima está a questão da *aparência visual* de objetos em movimento relativístico, que, por simplicidade, denominaremos de *objetos relativísticos*. Sintomaticamente, essa questão só foi abordada com clareza muito tempo depois do surgimento da Relatividade Restrita, a partir de 1959¹¹. Terrel (1959) e Weisskopf (1960) trataram dessa questão para o caso particular de objetos relativísticos que subtendem *ângulos pequenos* em relação ao observador ou à máquina fotográfica. Eles mostraram que, sob tal condição, o objeto relativístico é visto ou fotografado não como contraído na direção do movimento, mas como *girado* em torno de um eixo que é perpendicular à direção do movimento. A Fig. 2, adaptada do artigo de Weisskopf (1960), mostra a aparência visual de um cubo que se move com velocidade v na direção $+x$. No canto superior direito está ilustrada a imagem que seria registrada pela retina ou por uma fotografia. No canto inferior direito, está ilustrada a interpretação que um simples observador dá para o que ele vê ou fotografa, imaginando-se uma vista “por cima” do cubo. Na parte esquerda da Fig.2, está ilustrada a posição *medida* do cubo, com respeito ao referencial do observador. A contração de Lorentz-FitzGerald não é notada, de fato, como pode ser visto na parte superior direita da figura, apenas o objeto aparece girado de um ângulo igual a $\phi = \text{arc tg}(v/c)$.

Localização do cubo derivada da medição

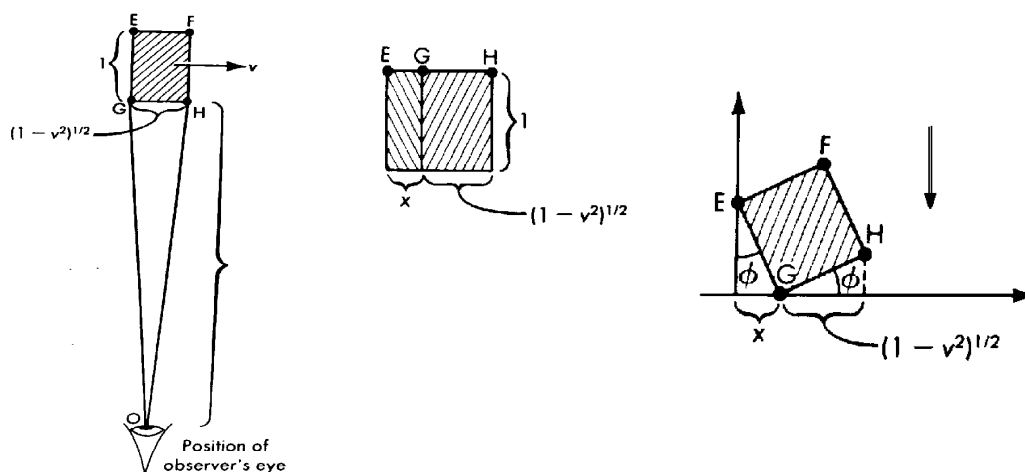


Fig. 2- Aparência visual de um cubo que subtende ângulos pequenos

¹¹ A questão do aspecto visual de objetos em movimento relativístico foi compreendida de forma errônea mesmo por físicos importantes como George Gamow. Em sua obra “Mr. Tompkins in Paperback”, Cambridge University Press (1993), ele comete o deslize do qual tratamos neste artigo no 1º capítulo do livro intitulado “City Speed Limit”. O próprio V. Weisskopf menciona que este fato o inspirou a tratar do assunto com o devido cuidado no artigo Weisskopf (1960).

Com objetos que subentendem um ângulo de visão grande em relação ao observador, mostra-se que, além da simples rotação, a aparência visual do objeto apresenta *distorção*. Scott e Viner (1965), mostraram que linhas retas perpendiculares ao movimento aparecerão como hipérbolas. Tratando objetos relativísticos com a forma de caixas retangulares, eles também mostraram que as faces ortogonais à direção do movimento aparecem como superfícies hiperbólicas. Em consequência, como ilustrado na Fig. 3, adaptada do artigo citado, caixas retangulares com profundidade de quatro unidades de comprimento, vistas por um observador situado a cinco unidades das faces frontais das caixas, aparecerão distorcidas e rotadas. Desta forma, o resultado do que se vê ou fotografa não é igual ao que se mede. Em particular, Penrose (1959) mostrou que uma esfera em movimento relativístico, observada lateralmente, aparecerá sempre como um disco circular, sem quaisquer contração ou distorção visíveis.

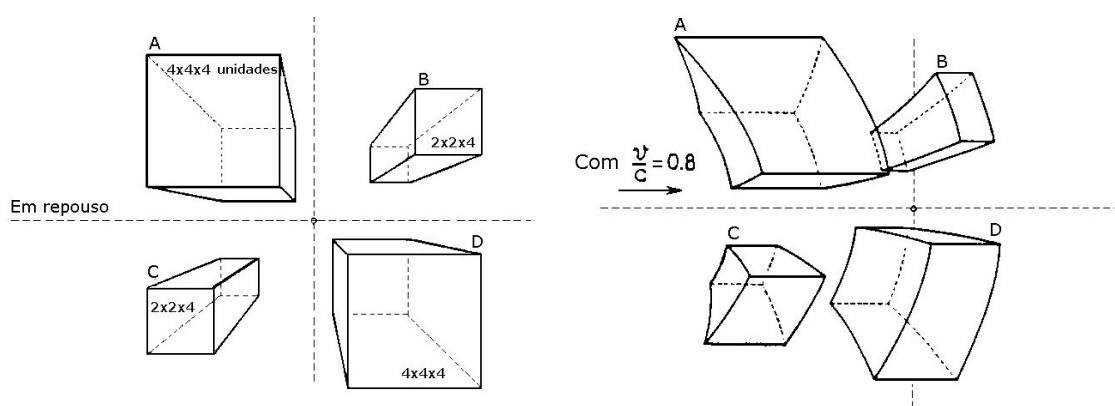


Fig. 3- Aparência visual de caixas retangulares que subentendem um ângulo de visão grande

Na próxima seção, analisaremos a abordagem que alguns livros didáticos de Física para o Ensino Médio adotam para a contração de Lorentz-FitzGerald.

III. A abordagem da contração de Lorentz-FitzGerald em alguns livros didáticos de Física para o Ensino Médio

Uma ampla consulta foi realizada em livros de Física para o Ensino Médio Brasileiro, editados recentemente (a partir de 1996). Além disso, algumas obras editadas no exterior também foram consultadas. Conforme mencionado anteriormente, na grande maioria das obras, os temas da Física do século XX não são abordados pura e simplesmente, o que inclui a Relatividade Restrita. Mas nas poucas obras em que o assunto é mencionado, omissões ou imprecisões se fazem notar, que trataremos de comentar a seguir.

A coleção “Curso de Física”, de Máximo e Alvarenga (2000)¹², aborda, no seu primeiro volume, alguns aspectos de Relatividade Restrita (como tópico especial, por exemplo) no contexto das limitações da Mecânica Newtoniana. No entanto, a contração de Lorentz-FitzGerald não é tratada.

A coleção “Física”, de Gaspar (2000)¹³, tem o mérito de apresentar, em seu terceiro volume, tópicos importantes da Física do século XX. A Relatividade Restrita é abordada em um capítulo em separado, com 27 páginas. Após uma detalhada discussão sobre a Relatividade Galileana, a obra apresenta uma excelente seção de caráter histórico sobre a questão do éter. É nela que a equação (1) é apresentada ao leitor, em conexão com os trabalhos de Michelson, FitzGerald e Lorentz. Em seguida, observando que “*embora a fundamentação teórica dessa contração não tenha sido correta*” e que ela “*na verdade era apenas um artifício para justificar o fracasso na detecção do éter*”, o autor parece ter a intenção de iniciar uma discussão a respeito do significado correto da equação (1), mas não chega a fazê-lo. E logo a seguir, encontra-se uma figura ilustrando a contração de Lorentz-FitzGerald para uma barra, onde na legenda lemos que “a barra de comprimento ℓ_0 tem seu comprimento *reduzido* (itálico nosso) para ℓ na direção da velocidade v ”. O problema está no emprego da palavra “reduzido”, pois a partir do significado que a linguagem do cotidiano lhe empresta, muito provavelmente ela será entendida como significando um “encolhimento” material da barra. Desta forma, parece-nos inevitável que o leitor leigo seja induzido a pensar erroneamente, como fizeram FitzGerald e Lorentz, e que lhe escape o significado mais profundo da equação (1), o de ser ela uma consequência da relatividade das medidas de comprimento. Mais adiante, na página 315, a equação (1) é repetida sem nenhuma discussão adicional. Na página seguinte, na qual o autor expõe a solução de um exercício numérico, lemos que “[o observador] *vê* a plataforma [o objeto relativístico] *contraída* ... passando por ele com velocidade de módulo $v = 0,5 c$ ” (os itálicos e os comentários dentro dos colchetes são nossos). Logo abaixo, encontra-se novamente a afirmação de que um simples observador “*vê* a plataforma... com comprimento *contraído*”, juntamente com o resultado numérico obtido da equação (1). Fica evidente, portanto, a potencial confusão a que o leitor desavisado pode ser induzido.

A obra “Temas de Física”, de Bonjorno et al (1997)¹⁴, também tem o mérito de abordar os tópicos mais relevantes da Física do século XX, na parte final do

¹² MÁXIMO, A.; ALVARENGA, B. **Curso de Física**. São Paulo: Scipione, 2000. 3 vol.

¹³ GASPAR, A. **Física**. São Paulo: Ática, 2000. 3 vol.

¹⁴ BONJORNO, J.R.; BONJORNO, R.A.; BONJORNO, V.; RAMOS, C.M. **Temas de Física**. São Paulo: FTD, 1997. 3 vol.

seu terceiro volume. Mas ao tratar a contração de Lorentz-FitzGerald, os autores escrevem que *“uma barra se contrai no sentido de seu movimento, tornando-se cada vez menor à medida que aumenta a sua velocidade em relação ao observador”* (o itálico é nosso). A figura da página seguinte ilustra o aspecto visual que teria o objeto relativístico para um simples observador para três valores de velocidade: zero, $0.87 c$ e $0.99 c$. Sem mais considerações por parte dos autores, o leitor certamente é levado a concluir que o observador *veria* a contração como calculada pela equação (1).

O livro “Física”, de Carron e Guimarães (1999)¹⁵, dedica apenas duas páginas à Relatividade Restrita, nas quais a contração de Lorentz-FitzGerald, juntamente com a dilatação temporal e massa relativística, são apresentadas ao leitor simplesmente pela equação (1). Logo a seguir, os autores iniciam uma pequena discussão onde tomam o cuidado de mencionar que *“o que ocorre é que as medidas de comprimento, massa e tempo são afetadas pelo movimento”*, em vez de um encolhimento puro e simples que pressupõe uma modificação na estrutura da matéria da qual é constituído o objeto. Mesmo assim, a obra peca em não diferenciar claramente o que se entende por medir e observar, nem em distinguir a aparência visual daquilo que é revelado pelas medidas de comprimento.

A coleção portuguesa “Física”, de Fiolhais et al (1996)¹⁶, não aborda a Relatividade Restrita em um capítulo em separado, mas em um “box” intitulado “Einstein explica a teoria da Relatividade Restrita”, iniciado na página 73, onde a contração de Lorentz-FitzGerald e outras conseqüências das Transformações de Lorentz são abordadas na forma de um diálogo entre dois personagens paradigmáticos, representantes da Física pré-relativística e da Física relativística. Nele, lemos que *“da Transformação de Lorentz decorre que uma vara em movimento se contrai na direção do movimento, e tanto mais quanto mais aumenta a velocidade. Quanto mais rapidamente a vara se mover, mais curta parecerá”* (os itálicos são nossos). Sem nenhum esclarecimento adicional, o leitor é induzido pelo texto a duas concepções espontâneas. Primeiro, que a contração de Lorentz-FitzGerald pressupõe um encolhimento da matéria da qual é feito o objeto, ou seja, uma modificação na sua estrutura, e segundo, que um simples observador será capaz de ver, observar ou fotografar a contração tal como dada pela equação (1).

Embora infelizmente ainda não traduzida para o português, a obra “Conceptual Physics”, de Hewitt (1998)¹⁷, foi consultada em virtude de sua excelência e de sua influência sobre os professores de Ensino Médio dos Estados Unidos. Esta

¹⁵ CARRON, W.; GUIMARÃES, O. **Física**. São Paulo: Moderna, 1999. vol. único.

¹⁶ FIOLHAIS, C.; VALADARES, J.; SILVA, L.; TEODORO, V.D. **Física – 12º ano**. Lisboa: Didáctica, 1996.

¹⁷ HEWITT, P. G. **Conceptual Physics**. New York: Addison-Wesley, 1998.

obra apresenta uma ótima abordagem à Relatividade Restrita em nível médio, em um capítulo em separado com mais de trinta páginas (vale ainda mencionar que o capítulo seguinte trata da teoria da Relatividade Geral, o que é ainda mais inovador). Em que pese sua excelência, podemos constatar alguns deslizes do autor. Na página 654, é utilizada a expressão “*os comprimentos dos objetos aparecem como contraídos*” (“*the lengths of objects appear to be contracted*”). No início da página seguinte, encontramos que “*a 87% da velocidade da luz, um objeto apareceria como contraído para a metade de seu comprimento original*” (“*at 87% the speed of light, an object would appear to be contracted to half its original length*”). Na mesma página, a Fig. 34.23 ilustra o que seria a aparência visual de uma bola em movimento relativístico para um simples observador, para diferentes velocidades do objeto, a qual reforça a confusão entre ver e medir, transmitida ao leitor pelas duas expressões anteriores. Na página 656, o autor parcialmente se redime ao promover uma discussão detalhada do significado da contração de Lorentz-FitzGerald, como sendo resultado da relatividade das medidas de comprimento do objeto e não como significando um encolhimento material do mesmo. Mas, nesse mesmo texto, ele novamente peca ao fazer uso de verbos como “to watch” (olhar atentamente, observar, assistir) ou “to appear” (aparecer, mostrar-se, parecer) em seus comentários, o que mais uma vez reforça a confusão entre medir e observar, que é latente em um leitor leigo.

Acreditamos que tais deslizes são relevantes. Poderia-se argumentar que, dado o nível introdutório em que o assunto deve ser abordado, seria demasiado preciosismo propor ao aluno neste momento uma discussão sobre o significado preciso do que se entende por “medir” em Relatividade Restrita, distinguindo-o claramente daquilo que ordinariamente entendemos por “ver” ou “observar”, ou mesmo “fotografar”, ou ainda discutir a questão da aparência visual de objetos em movimento relativístico, como fizemos na segunda parte deste trabalho. Dado o caráter violador do senso comum intrínseco à Relatividade Restrita, tais tarefas são inevitáveis ao professor. Omiti-las, simplesmente, é transmitir erroneamente o conteúdo, reforçando não somente as concepções espontâneas que o aluno evoca da simples leitura do texto, mas também todas aquelas advindas do uso e abuso de temas da Relatividade Restrita na literatura não-científica, no cinema e na televisão, correndo o sério risco de transformar educação científica em ficção científica.

Algumas sugestões podem ser propostas ao professor para a elaboração de uma estratégia que vise introduzir corretamente a Relatividade Restrita no Ensino Médio. Em primeiro lugar, sugerimos que ele apresente a equação (1) dentro do contexto histórico da questão do éter, após a discussão do experimento de Michelson e dos trabalhos de FitzGerald e Lorentz. Nesse momento, o professor deve tornar claro que o significado que estes dois cientistas atribuíam à equação (1) *está errado*, e, em seguida, deve apresentar ao aluno o significado correto que lhe foi atribuído por Einstein. Cremos que tal cuidado evitará que o aluno incorpore a concepção espontânea de conceber a equação (1) como um encurtamento material do objeto, na direção do movimento. Esta, de fato, é a estratégia seguida em Gaspar (2000) e em Hewitt (1998),

com as imprecisões já comentadas anteriormente. O professor deve evitar o emprego daqueles termos problemáticos mencionados nas críticas que fizemos, tais como “ver”, “observar” e “fotografar” ao invés de “medir”, ou de outras expressões que possam induzir o aluno a pensar na contração de Lorentz-FitzGerald como um “encurtamento” material do objeto. Em segundo lugar, sugerimos ao professor que promova uma discussão sobre o significado preciso que a palavra “medir” adquire no contexto da Relatividade Restrita, explicitando a diferença que existe entre tal termo e aquilo que cotidianamente se entende por “ver”, “observar” ou “fotografar”. O professor deve aproveitar este momento para discutir qualitativamente a questão da aparência visual de objetos em movimento relativístico, como fizemos na segunda seção do presente trabalho. Provavelmente esta atividade tomará tempo, mas o aluno terá muito mais chances de adquirir a verdadeira compreensão do significado da Relatividade Restrita.

IV. Conclusão

A consulta que fizemos aos livros didáticos de Física para o Ensino Médio revelou que a Relatividade Restrita simplesmente não é abordada na maioria das obras. Quando o tema é tratado, muitas vezes a abordagem utilizada deixa a desejar, pela superficialidade com que este é introduzido. Uma vez que esses textos não promovem a necessária ruptura com o senso comum que o entendimento da Relatividade Restrita exige, acabam por comprometer a correta aprendizagem dos conceitos envolvidos.

Em algumas poucas obras o assunto é tratado com a devida profundidade e detalhamento, mas imprecisões de linguagem podem vir a reforçar as concepções espontâneas de alunos e professores. Esperamos que as críticas que aqui fizemos possam servir de auxílio aos autores dessas obras para corrigi-las em futuras edições.

A análise mostrou também o quanto é longo o caminho a ser trilhado até que temas da Física do século XX sejam amplamente discutidos nos livros, tornando-os compatíveis com as novas tendências curriculares. Tendo em vista que a análise crítica de livros para o Ensino Médio ainda está em andamento no Brasil, esperamos, com este trabalho, poder contribuir com subsídios ao professor, e alertar, por um lado, da carência de tópicos de FMC nos textos (o que contraria a proposta dos PCN) e, por outro, da necessidade de um maior rigor na linguagem empregada.

V. Agradecimentos

À Prof^ª. Maria Helena Gravina, do Colégio Militar de Porto Alegre RS, pela leitura crítica do trabalho, que em muito contribuiu para aperfeiçoá-lo, e pela ajuda na confecção das figuras.

VI. Referências Bibliográficas

- ALEMAÑ BERENGUER, R. A. Errores comunes sobre relatividad entre los profesores de enseñanza secundaria. **Enseñanza de las Ciencias**, Barcelona, v.15, n.3, p. 301-307, nov. 1997.
- DUNE, P.; COSTICH, D.; O'SULLIVAN, S. Measurement of the mean lifetime of cosmic ray muons in the A-level laboratory. **Physics Education**, Bristol, v. 33, n.5, p. 296-302, set. 1998.
- EINSTEIN, A. **Annalen der Physik**. Leipzig, v.17, 1905. 891 p.
- FITZGERALD, G. F. **Science**. Washington, v. 13, 1889. 390 p.
- LORENTZ, H. A. **Versl. K. Ak. Amsterdã**, v.1, 1892. 74 p.
- OSTERMANN, F. **Tópicos de Física Contemporânea em escolas de nível médio e na formação de professores de Física**. 2000. Tese (Doutorado) - Instituto de Física, UFRGS, Porto Alegre.
- OSTERMANN, F.; MOREIRA, M. A. Física contemporânea en la escuela secundaria: una experiencia en el aula involucrando formación de profesores. **Enseñanza de las Ciencias**, Barcelona, v. 18, n. 3, p.391 - 404, nov. 2000.
- PENROSE, R. **Proceedings of Cambridge Philosophical Society**. London, v. 55, 1959. 137 p.
- RICCI, T. F. **Teoria da Relatividade Especial**. Porto Alegre: Gráfica do Instituto de Física – UFRGS, n. 11, 2000. (Textos de Apoio ao Professor)
- RODRIGUES, C. D. O.; PIETROCOLA, M. A abordagem da Relatividade Restrita em livros didáticos do Ensino Médio e a transposição didática. In: ENCONTRO DE PESQUISA EM EDUCAÇÃO EM CIÊNCIAS, 2, 1999, Valinhos. **Atas...**
- SCOTT, G. D.; VINER, M. R. **American Journal of Physics**. New York, v. 33, 1965. p. 534.
- TERREL, J. **Physical Review**. New York, v. 116, 1959. p. 1041.
- TORRE, A. C. Reflexiones sobre la enseñanza de la física moderna. **Educación en Ciencias**, v. 2, n. 4, p. 70-71, 1998.
- WARREN, J. W. The mystery of mass-energy. **Physics Education**, Bristol, v. 11, n. 1, p. 52-54, jan. 1976.
- WEISSKOPF, V. F. **Physics Today**. Washington, v.13, n. 9, 1960. 24 p.