

---

# CONSERVAÇÃO DE CORRENTE ELÉTRICA NUM CIRCUITO ELEMENTAR: O QUE OS ALUNOS PENSAM A RESPEITO?

---

*Jairo S. Vieira*  
*Jorge A. Quillfeldt*  
*Liége F. Selistre*  
*Luiz H. R. Rios*  
*Silvia R. Schmitz*  
*M. Helena Steffani*  
Departamento de Física – UFRGS  
Porto Alegre – RS

## Introdução

Verifica-se atualmente na literatura de pesquisa educacional um crescente interesse na discussão de conceitos intuitivos<sup>(1)</sup>. Em particular, no ensino de ciências, a estrutura cognitiva intuitiva dos alunos frequentemente é incompatível com os conceitos científicos formais introduzidos em sala de aula e, portanto, exerce fundamental influência no processo de aprendizagem.

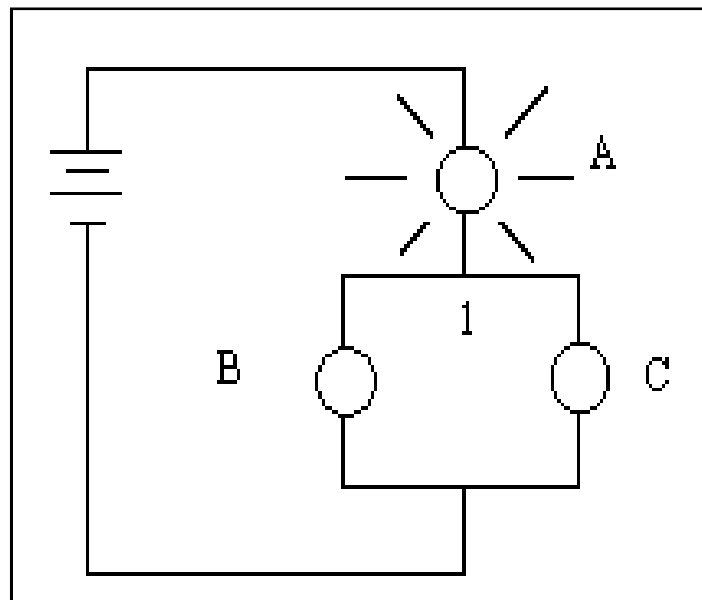
Os novos conceitos discutidos em aula são geralmente usados pelos estudantes em soluções de questões propostas pelo professor nas quais o aluno deve recorrer ao equacionamento matemático. Entretanto, apesar de o aluno apresentar a resposta correta, é muito comum que não tenha havido uma real substituição do conceito intuitivo, no caso deste ser conflitante com o conceito científico formal, por ele. Isto pode ser detectado submetendo os alunos a um conjunto de questões conceituais que não necessariamente, envolvam o uso de equações em sua solução.

Correntes ligadas à teoria de Piaget levam à identificação de duas situações distintas<sup>(2)</sup> no processo de aprendizagem: assimilação, quando o aluno usa a estrutura conceitual existente, intuitiva ou formal, para explicar um novo fenômeno e acomodação, quando ele substitui ou reorganiza sua estrutura conceitual.

Conceito intuitivo de corrente elétrica

Alguns trabalhos recentes têm tratado de conceitos intuitivos sobre as leis de movimento de Newton<sup>(3,4,5)</sup>. No ensino de Física certamente há muitos desses conceitos não coerentes com a concepção científica. No tocante à conservação de corrente elétrica, por exemplo, é freqüente a idéia alternativa de que esta é gasta na produção de calor e luz<sup>(6,7)</sup>. Este trabalho relata uma experiência realizada em uma aula de avaliação do curso de extensão universitária “Física para Secundaristas II”<sup>(8)</sup>, durante a qual se constatou a existência dessa idéia a respeito do conceito de corrente elétrica. O curso, tendo como conteúdo eletricidade, magnetismo, ótica e física moderna, é dirigido a alunos de Ensino Médio que acorrem à Universidade, e cujas aulas são ministradas por estudantes do 8º semestre de Licenciatura em Física, sob supervisão de um professor. As atividades de aula são de experimentação e os secundaristas as desenvolvem em grupo.

No processo de avaliação dos conteúdos abordados em eletricidade, fornecemos aos grupos algumas pilhas, fios e lâmpadas. Foi-lhes solicitado que montassem alguns circuitos. Deveriam observar, para o mesmo número de pilhas no circuito, em que associação (em série ou em paralelo) havia maior brilho nas lâmpadas, relacionar o brilho com a corrente elétrica que passa nas lâmpadas e justificar suas respostas. Numa questão posterior, propusemos uma associação mista, solicitando que montassem o seguinte circuito:



Elaboramos as seguintes questões:

- As lâmpadas B e C estão desligadas?;
- Passa corrente pelas lâmpadas B e C?;

- c) Explique o que está acontecendo nas lâmpadas A, B e C;
- d) O que acontece com a corrente quando chega em 1?

Usando-se duas pilhas comuns (1,5V cada) e lâmpadas de lanterna (Phillips 7135 D-C) observa-se que apenas a lâmpada A brilha. As correntes elétricas que passam pelas lâmpadas B e C são insuficientes para aquecer seus filamentos a ponto de brilhar. Com essa questão nos foi possível verificar a existência de conceito intuitivo em desacordo com a conservação de corrente elétrica. Convém ressaltar que a avaliação foi desenvolvida em grupo, o que fez com que a atividade de experimentação, aliada ao intenso diálogo entre os alunos e ao forte empenho destes, pela própria natureza da atividade, transformasse esse trabalho em mais uma importante tarefa no processo de aprendizagem. Como não há um número significativo de estudantes e/ou turmas, não é possível fazer um tratamento estatístico do número daqueles cujo conceito intuitivo diverge do formal. Apesar disso, os resultados ora apresentados são o consenso das discussões de grupos de alunos, o que de certa forma compensa a ausência de tratamento estatístico e/ou clínico mais apurado como usualmente feito na pesquisa educacional.

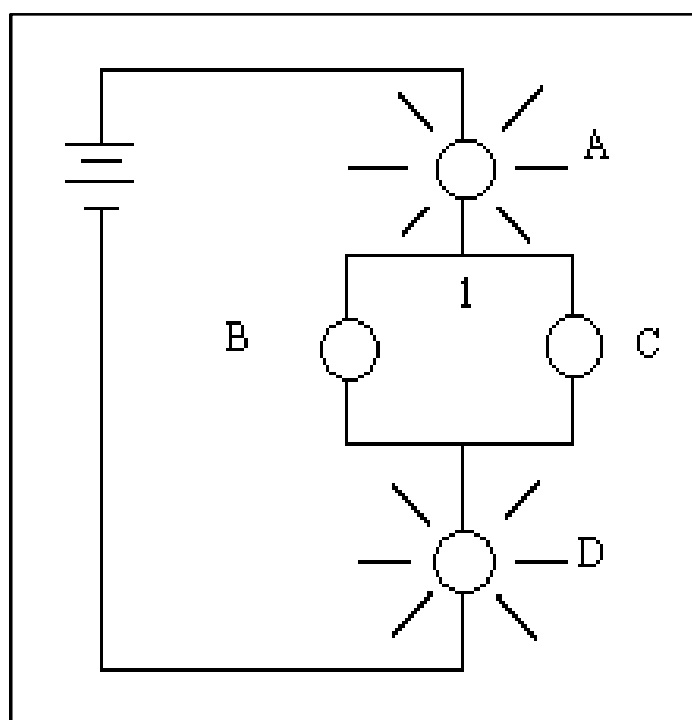
#### Comentários das respostas dos grupos

Dos quatro grupos (com 6 alunos cada), um (que chamaremos grupo I) afirmou que as lâmpadas B e C estavam desligadas e que não passava corrente elétrica por elas. Outrossim, nas respostas às questões c e d afirmaram que “a lâmpada A sozinha recebe maior corrente” e que “em 1 a corrente divide-se igualmente”, que são respostas conflitantes com as de a e b.

No chamado grupo II não houve consenso, a priori, sobre a interpretação do experimento. Para testar as idéias intensamente discutidas, os alunos incluíram outra lâmpada no circuito, montando-o da seguinte maneira:

O fato de a lâmpada D brilhar com a mesma intensidade da lâmpada A fez com que a equipe reorganizasse suas idéias e apresentasse a solução correta ao problema proposto.

Os outros dois grupos discutiram as questões e as responderam adequadamente à luz da conservação de corrente elétrica.



### Conclusões

A análise das respostas do grupo I parece indicar que os alunos usaram os “novos” conceitos formais discutidos em aula para responder as questões c e d. Contudo, aparentemente persiste o conflito entre a concepção intuitiva e formal com respeito ao fluxo de corrente elétrica no circuito.

Já no segundo grupo a observação de que a lâmpada D também brilhava causou um forte desconforto com a idéia intuitiva de que toda corrente elétrica era gasta em A. Nesse caso, os próprios membros da equipe criaram uma anomalia que os obrigou a reorganizarem suas concepções de fluxo de corrente elétrica, pois o fato de a lâmpada D brilhar era inesperado para alguns, para os quais também conflitava com a idéia de que por B e C não passava corrente. Para estes, certamente, houve um aproveitamento positivo do trabalho em grupo, enriquecido pela presença de um dispositivo experimental.

Este trabalho abrange um pequeno grupo de estudantes secundaristas que provêm de varias escolas, cursam diferentes séries, com ênfases distintas. Apesar dessa heterogeneidade, acreditamos que a estrutura do curso, fundamentada no uso e exploração do laboratório como recurso essencial na aprendizagem de Física, e no trabalho em grupo, com focalização nas discussões entre os alunos e entre os mesmos com seus profes-

sores, favorece a criação de situações que levem os alunos a reorganizarem seus conceitos intuitivos. Esse último aspecto das discussões entre os secundaristas vem ao encontro da “recomendação prática” proposta por Clough e Driver<sup>(9)</sup> de “discussões não somente com toda classe, mas também em pequenos grupos”.

A quem tiver curiosidade em saber como seus alunos pensam a respeito de corrente elétrica, sugerimos a aplicação dessas questões, inclusive na forma proposta neste trabalho.

### Agradecimentos

Os autores agradecem ao Prof. Rolando Axt pelo incentivo e revisão crítica desse trabalho.

### Referências bibliográficas

1. VIENNOT, L. Spontaneous reasoning in elementary dynamics. European Journal of Science Education, 1(2), p. 205-21, 1979.
2. POSNER, G.J., STRIKE, K.A., HEWSON, P.W. e GERZOG, W.A. Accommodation of a scientific conception: toward a theory of conceptual change. Science Education, 66(2), p. 211-27, 1982.
3. AXT, R. Conceitos intuitivos em questões objetivas aplicadas no concurso vestibular unificado da Universidade Federal do Rio Grande do Sul. Ciência e Cultura, 38(3), p. 444-52, 1986.
4. ZYLBERSZTAJN, A. Concepções espontâneas em Física: exemplos em dinâmica e implicações para o ensino. Revista de Ensino de Física, 5(2), p. 3-16, 1983.
5. PEDUZZI, L.O.Q. e PEDUZZI, S.S. O conceito intuitivo de força no movimento e as duas primeiras leis de Newton. Caderno Catarinense de Ensino de Física, 1(2), p. 6-11, 1985.
6. EVANS, J. Teaching electricity with batteries and bulbs. The Physics Teacher, 16(1), p. 15-22, 1978.
7. DOMÍNGUES, M.E. Detecção de alguns conceitos intuitivos em eletricidade através de entrevistas clínicas. Dissertação de Mestrado. Instituto de Física da UFRGS, Porto Alegre, 1985.
8. AXT, R., BRISTOTTI, A. e HERSCOVITZ, V.E. Um laboratório de ensino para preparação de professores de física. Revista Brasileira de Física, 3(2), p. 389-95, 1973.
9. CLOUGH, E.E. e DRIVER, R. Secondary students' conceptions of the conduction of the heat: bringing together scientific and personal views. Physics Education, 20, p. 176-82, 1985.