

Apresentador: Tales Luiz Busanello Argenta; Orientador: Prof. Dr. Roberto Chouhy Leborgne.

Laboratório de Sistemas Elétricos de Potência – Universidade Federal do Rio Grande do Sul

## Introdução

A adesão de parques eólicos à matriz energética brasileira é tendência. O Rio Grande do Sul segue nessa linha, ampliando a geração eólica significativamente. Na figura abaixo, segue o panorama atual e a projeção para a potência eólica injetada juntamente com o ponto de conexão ao sistema elétrico de potência gaúcho.

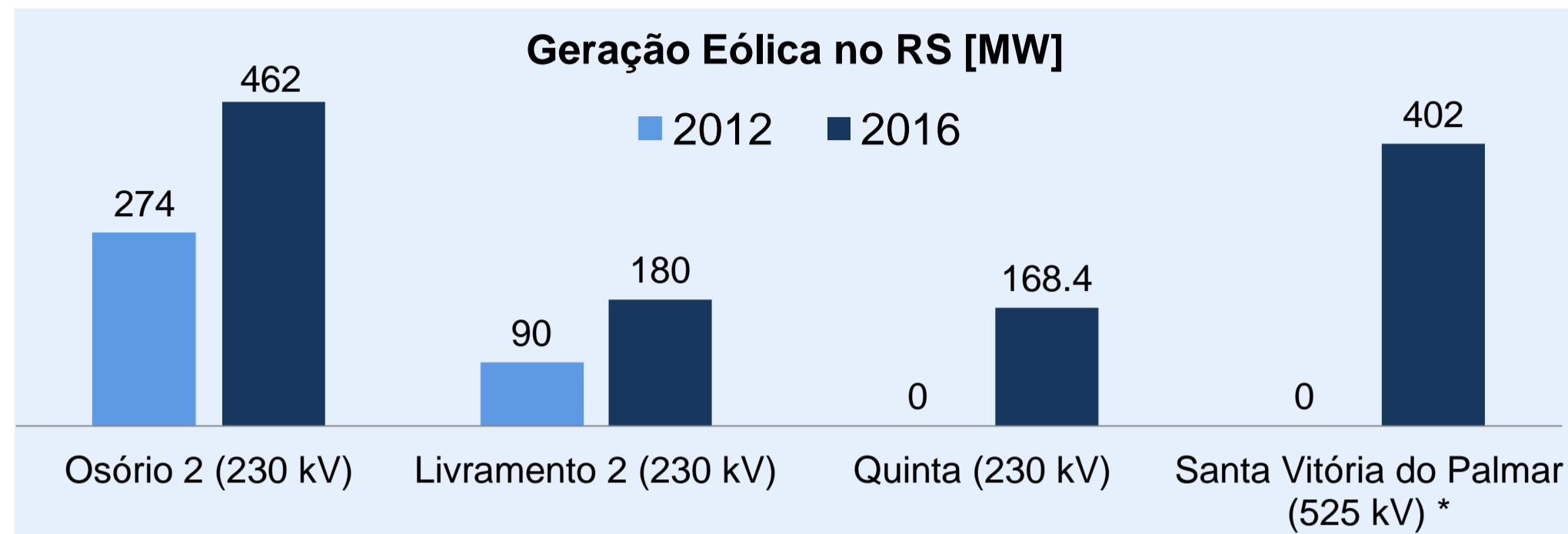


Figura 1 – Geração eólica no RS. \* O barramento de 525 kV em Santa Vitória do Palmar está previsto no plano de obras da Agência Nacional de Energia Elétrica (ANEEL).

A inserção de tamanha geração eólica exige um estudo no que diz respeito à interconexão com o sistema elétrico de potência. Neste trabalho, tem-se como foco, a análise de curto-circuito monofásico (fase-terra) e trifásico nos barramentos próximos aos parques eólicos.

## Objetivos

- Realizar o levantamento dos parques eólicos que entrarão em operação até 2016 no Rio Grande do Sul.
- Obter um modelo adequado para representar os parques eólicos para análise de curto-circuito.
- Determinar a influência de tais parques eólicos nos níveis de corrente de curto-circuito dos barramentos aos quais serão conectados.

## Metodologia

Primeiramente, determinou-se o modelo a ser utilizado para representar os parques eólicos. O modelo elaborado consiste em uma fonte de tensão em série com uma impedância equivalente conforme segue ilustração.

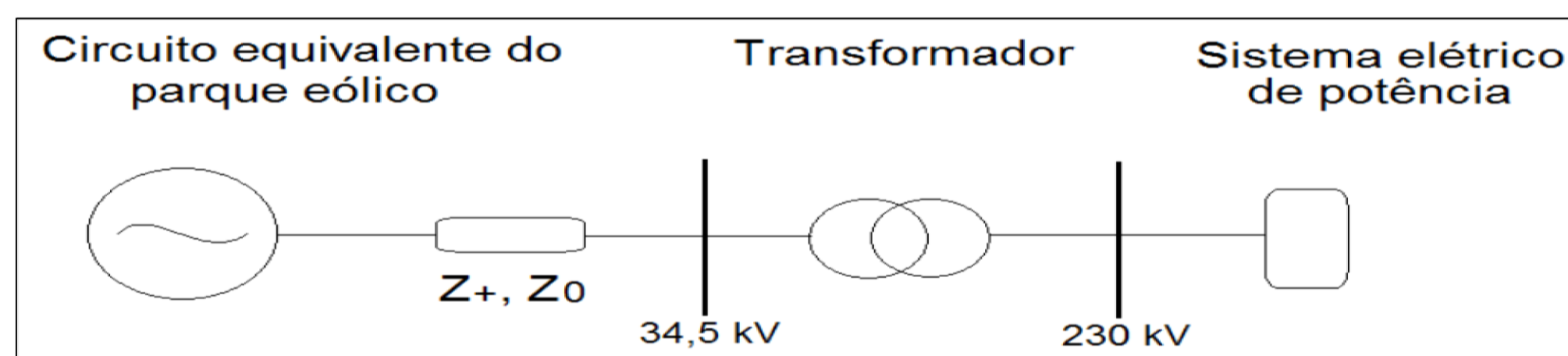


Figura 2 – Modelo de um parque eólico genérico.

Por intermédio do programa computacional *Power World* elaborou-se um equivalente do sistema elétrico de potência do Rio Grande do Sul, considerando-se apenas os barramentos com níveis de tensão superiores a 230 kV.

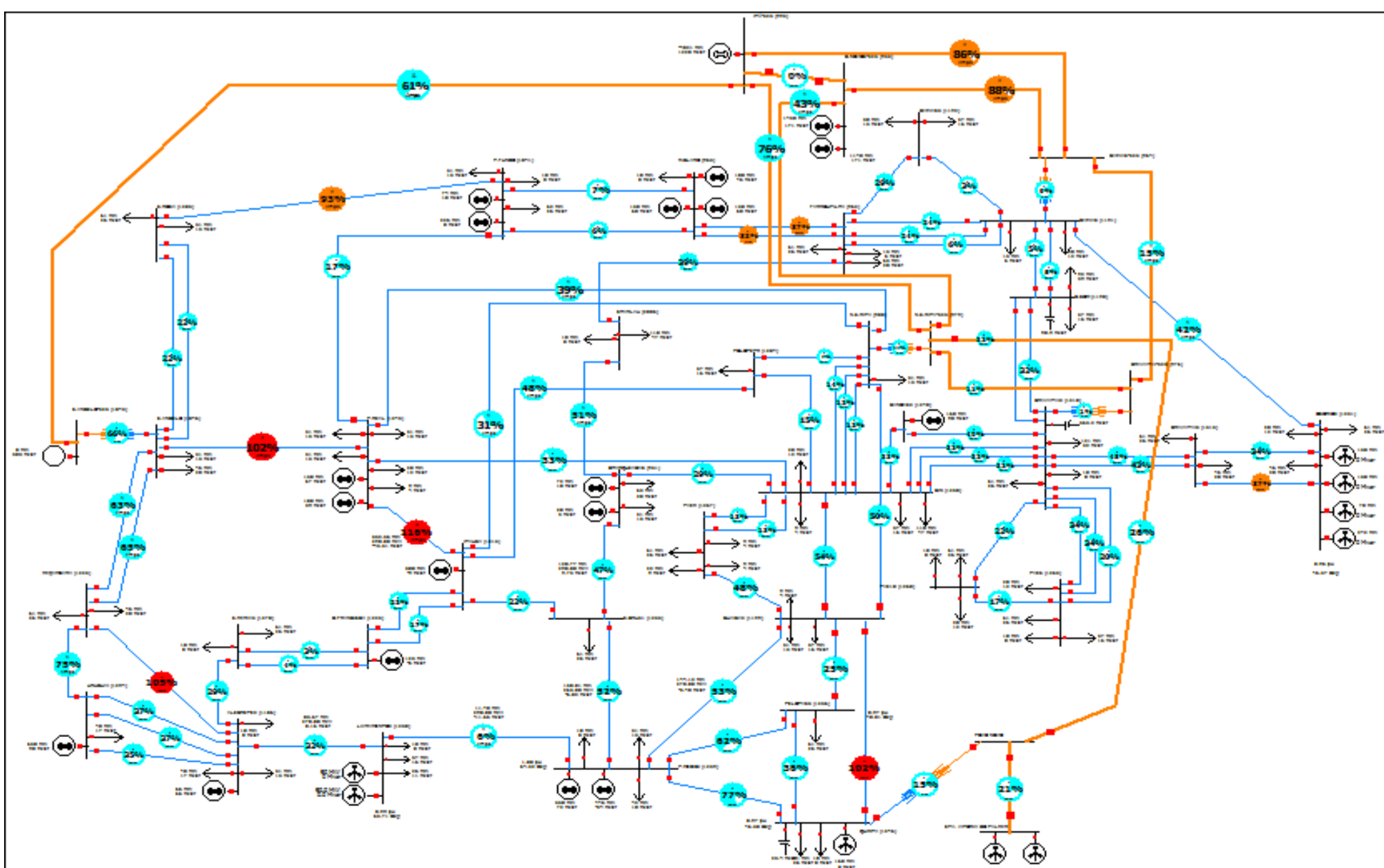


Figura 3 – Modelo do sistema elétrico de potência do Rio Grande do Sul no programa computacional *Power World*.

Na elaboração de tal modelo, utilizou-se a base de dados publicada pelo Operador Nacional do Sistema (ONS) que contempla as impedâncias de seqüência positiva e zero das linhas de transmissão, os barramentos e seus níveis de tensão e as unidades geradoras em operação atualmente.

## Desenvolvimento

Com o modelo em mãos, fez-se a análise dos níveis de corrente de curto-circuito nos barramentos de interesse. Abaixo, seguem os barramentos escolhidos.

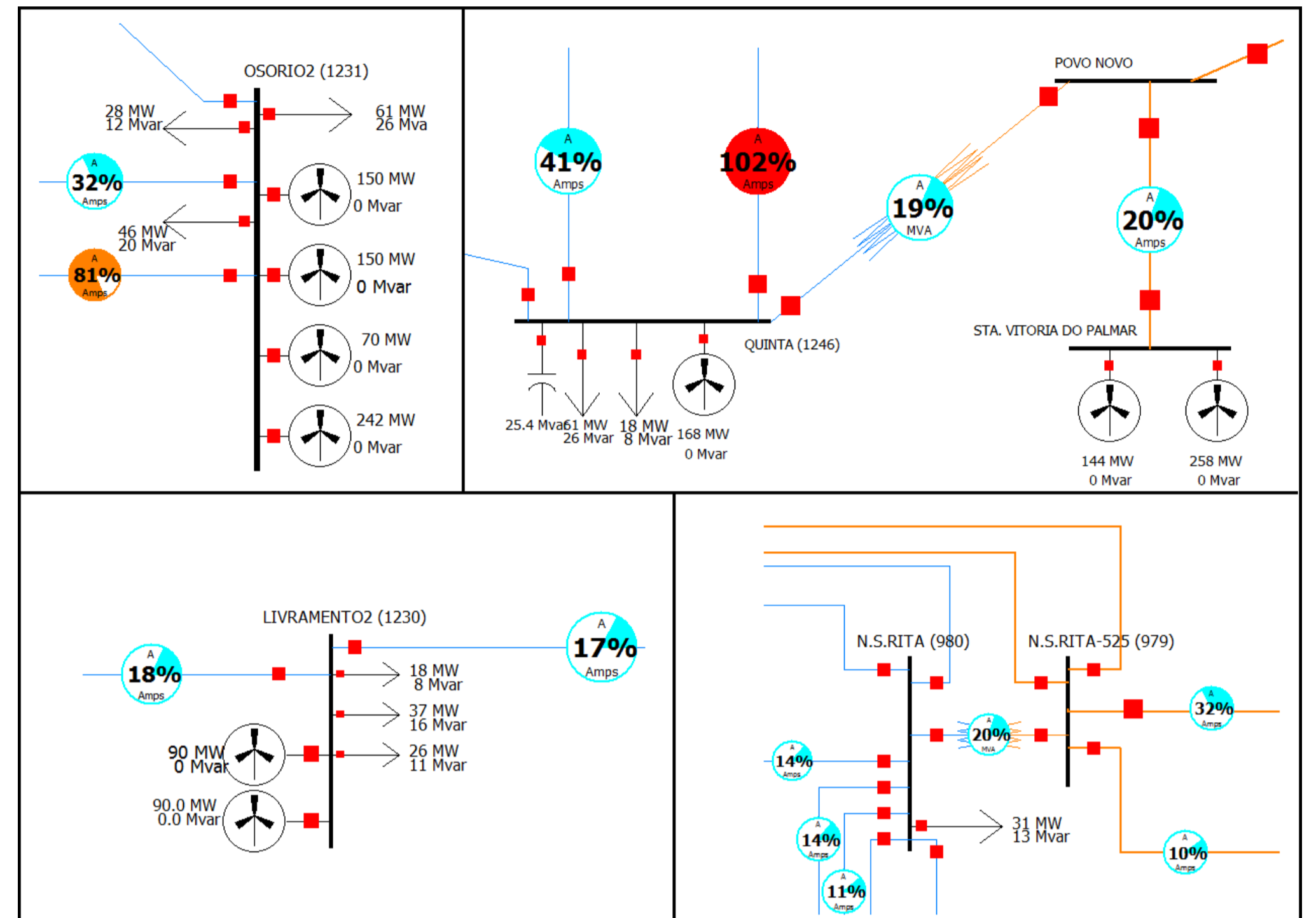


Figura 4 - Barras analisadas em destaque.

Os valores obtidos foram confrontados com a base de dados de curto-circuito do Operador Nacional do Sistema (ONS) publicada em dezembro de 2011. Em função disso, simulou-se dois panoramas distintos. O primeiro, coincidindo com a data da publicação da base de dados, e o segundo, com a projeção para 2016.

Tabela 1 – Síntese dos resultados obtidos.

Barramento	Valores Simulados [kA]				Valores Oficiais [kA]	
	Dez/2011		2016		Dez/2011	
	I <sub>cc1φ</sub>	I <sub>cc3φ</sub>	I <sub>cc1φ</sub>	I <sub>cc3φ</sub>	I <sub>cc1φ</sub>	I <sub>cc3φ</sub>
Osório2 (230 kV)	6,9	6,9	8,4	8,5	6,5	6,1
Livramento2 (230 kV)	2,5	2,6	3,8	3,9	2,7	2,6
Quinta (230 kV)	3,2	3,0	8,5	10,2	3,8	3,3
Nova Santa Rita (230 kV)	23,7	24,2	25,7	26,1	26,6	24,5
Nova Santa Rita (525 kV)	11,5	12,4	12,5	13,4	12,1	11,8
Povo Novo (525 kV)	-	-	4,4	5,4	-	-
Sta. Vitória do Palmar (525 kV)	-	-	2,7	3,5	-	-

## Considerações Finais

Analisando os resultados obtidos, percebe-se a validade do modelo elaborado. Os valores de corrente de curto-circuito monofásico e trifásico simulados se aproximam consideravelmente dos valores oficiais, principalmente para os barramentos menos interligados. Fato este, que pode ser justificado em função de o modelo não considerar as barras com níveis de tensão inferiores a 230 kV, o que prejudica a análise em regiões com um maior número de conexões. É válido ressaltar os níveis de corrente de curto-circuito monofásico nos barramentos de 525 kV um pouco abaixo dos valores oficiais, o que deve ser reavaliado em estudos futuros.

Em relação à influência dos parques eólicos nos níveis de corrente de curto-circuito, percebe-se um acréscimo considerável, principalmente nos barramentos localizados ao sul do estado, onde hoje, não há tamanha geração conectada, como se prevê para 2016.

Por fim, para trabalhos futuros, sugere-se a revisão do modelo dos parques eólicos, considerando os equipamentos de eletrônica de potência, como por exemplo, conversores de frequência. A modelagem de tais equipamentos, agregada ao modelo já existente, poderia fornecer resultados ainda mais significativos.

Apoio:



Contato: Email: talesargenta@gmail.com  
Telefone: (51) - 97933202