

# Elaboração e Avaliação de Projetos para Agroindústrias

Susana Cardoso  
Jane Maria Rübensam

**EAD**  
SÉRIE EDUCAÇÃO A DISTÂNCIA



# **Elaboração e Avaliação de Projetos para Agroindústrias**



UNIVERSIDADE  
FEDERAL DO RIO  
GRANDE DO SUL

Reitor

**Carlos Alexandre Netto**

Vice-Reitor e Pró-Reitor  
de Coordenação Acadêmica

**Rui Vicente Oppermann**

**SECRETARIA DE EDUCAÇÃO  
A DISTÂNCIA**

Secretário

**Sérgio Roberto Kieling Franco**

Vice-Secretário

**Silvestre Novak**

Comitê Editorial

**Lovois de Andrade Miguel**

**Mara Lucia Fernandes Carneiro**

**Silvestre Novak**

**Sílvio Luiz Souza Cunha**

**Sérgio Roberto Kieling Franco,**  
presidente

**EDITORA DA UFRGS**

Diretora

**Sara Viola Rodrigues**

Conselho Editorial

**Alexandre Ricardo dos Santos**

**Carlos Alberto Steil**

**Lavinia Schüler Faccini**

**Mara Cristina de Matos Rodrigues**

**Maria do Rocio Fontoura Teixeira**

**Rejane Maria Ribeiro Teixeira**

**Rosa Nívea Pedroso**

**Sergio Antonio Carlos**

**Sergio Schneider**

**Susana Cardoso**

**Valéria N. Oliveira Monaretto**

**Sara Viola Rodrigues,** presidente

# Elaboração e Avaliação de Projetos para Agroindústrias

Susana Cardoso  
Jane Maria Rübensam

**EAD**  
SÉRIE EDUCAÇÃO A DISTÂNCIA

  
**UFRGS**  
EDITORA

  
**SEAD**  
Secretaria de  
Educação a Distância

  
CURSO DE GRADUAÇÃO TECNOLÓGICA  
**PLANEJAMENTO E GESTÃO  
PARA O DESENVOLVIMENTO RURAL**

© dos Autores  
1ª edição: 2011  
Direitos reservados desta edição:  
Universidade Federal do Rio Grande do Sul

Capa e projeto gráfico: Carla M. Luzzatto  
Revisão: Ignacio Antonio Neis e Sabrina Pereira de Abreu  
Editoração eletrônica: Débora Lima da Silva

**Universidade Aberta do Brasil – UAB/UFRGS**

Coordenador: Luis Alberto Segovia Gonzalez

**Curso de Graduação Tecnológica Planejamento e Gestão para o Desenvolvimento Rural**

Coordenação Acadêmica: Lovois de Andrade Miguel

Coordenação Operacional: Eliane Sanguiné

- 
- C268e      Cardoso, Susana  
Elaboração e avaliação de projetos para agroindústrias / Susana Cardoso [e] Jane Maria Rübensam ; coordenado pela Universidade Aberta do Brasil – UAB/UFRGS e pelo Curso de Graduação Tecnológica – Planejamento e Gestão para o Desenvolvimento Rural do SEAD/UFRGS. – Porto Alegre: Editora da UFRGS, 2011.  
66 p. ; 17,5x25cm  
  
(Série Educação A Distância)  
  
Inclui quadros e figuras.  
  
Inclui anexos e referências.  
  
1. Agricultura. 2. Agroindústria. 3. Agroindústria – Projetos – Estrutura – Organização. 4. Alimentos – Métodos de conservação. 5. Gestão de qualidade – Legislação. 6. Projetos agroindustriais – Elaboração – Avaliação. I. Rübensam, Jane Maria. II. Universidade Aberta do Brasil. III. Universidade Federal do Rio Grande do Sul. Secretária de Educação a Distância. Graduação Tecnológica – Planejamento e Gestão de Desenvolvimento Rural. IV. Título. V. Série.

CDU 631:001.8

---

CIP-Brasil. Dados Internacionais de Catalogação na Publicação.  
(Jaqueline Trombin – Bibliotecária responsável CRB10/979)

ISBN 978-85-386-0162-3

# SUMÁRIO

<b>Apresentação</b> .....	7
<b>Unidade 1 – Estrutura e organização de projetos para agroindústrias</b> .....	9
Introdução .....	9
Objetivos .....	10
1.1 Elaboração do projeto: estrutura e organização.....	10
1.1.1 Projetos para agroindústrias .....	11
1.2 Atividades práticas .....	14
1.3 Referências.....	14
<b>Unidade 2 – Métodos de conservação de alimentos</b> .....	15
Introdução .....	15
Objetivos .....	15
2.1 Conservação de alimentos .....	16
2.2 Alterações nos alimentos.....	16
2.3 Microrganismos.....	16
2.3.1 Microrganismos não patogênicos.....	17
2.3.2 Microrganismos patogênicos .....	17
2.4 Métodos de conservação dos alimentos .....	19
2.4.1 Conservação pelo calor .....	19
2.4.2 Irradiação.....	23
2.4.3 Conservação pelo frio .....	24
2.4.4 Conservação pelo controle da umidade .....	25
2.4.5 Conservação pela fermentação.....	27
2.4.6 Conservação pelo uso de aditivos .....	27
2.4.6.1 O que são aditivos? .....	27
2.4.7 Conservação pela defumação .....	28
2.4.8 Conservação pelo uso de embalagens .....	29
2.4.8.1 Definição de embalagem .....	29
2.4.8.2 Materiais de embalagem.....	30
2.4.8.3 Impressão e rótulos.....	30
2.4.8.4 Código de barras.....	31
2.4.8.5 Descarte das embalagens .....	31

2.5 Teoria dos obstáculos.....	31
2.6 Atividades práticas.....	32
2.7 Referências.....	32
<b>Unidade 3 – Gestão da qualidade e legislação.....</b>	<b>35</b>
Introdução.....	35
Objetivos.....	36
3.1 Legislações relacionadas à implantação de projetos agroindustriais.....	36
3.2 Atividades práticas.....	40
3.3 Referências.....	40
<b>Unidade 4 – Como elaborar e avaliar projetos         para agroindústrias.....</b>	<b>43</b>
Introdução.....	43
Objetivos.....	43
4.1 Componentes de um projeto de agroindústria.....	44
4.2 Avaliação da viabilidade econômica.....	52
4.3 Atividade prática.....	54
4.4 Referências.....	55
<b>Anexo 1 – <i>Check list</i> das boas práticas de fabricação         em estabelecimentos produtores de alimentos.....</b>	<b>57</b>
<b>Anexo 2 – Fluxograma e descrição de processo         de fabricação de um alimento.....</b>	<b>62</b>

A disciplina **Elaboração e Avaliação de Projetos para Agroindústrias** – DERAD 021, do Curso de Graduação Tecnológica em Planejamento e Gestão para o Desenvolvimento Rural da Universidade Federal do Rio Grande do Sul, na modalidade de ensino a distância, foi pensada e estruturada para oferecer ao estudante instrumental teórico-conceitual que o capacite para a concepção, a elaboração, a análise e a avaliação de projetos agroindustriais ligados à agricultura familiar.

Para que uma agroindústria obtenha resultados positivos, é necessário que as produções, primária e agroindustrial, e a comercialização estejam ordenadas e sincronizadas. Por isso, esta disciplina está inserida no quinto semestre do Curso e integra o eixo temático Organizações Agroindustriais, que tem como objetivo fornecer elementos teórico-práticos para a gestão e o planejamento de organizações agroindustriais. As outras três disciplinas que compõem esse eixo temático são **Gestão e Planejamento de Organizações Agroindustriais** – DERAD 019, **Mercados e Comercialização de Produtos Agroindustriais** – DERAD 020 e **Estágio Supervisionado II** – DERAD 022, cujos conteúdos teórico-práticos e cuja vivência, através de estágio em unidades agroindustriais, estão organicamente relacionados com a DERAD 021 e são fundamentais para o bom andamento e a adequada assimilação dessa disciplina.

O manual didático da presente disciplina disponibilizará as ferramentas necessárias para a organização de projetos para agroindústrias. Ele está estruturado em quatro unidades.

Na Unidade 1, serão apresentadas as etapas que antecedem a elaboração de projetos para agroindústrias e os principais elementos a serem considerados em sua elaboração, a saber: as instalações e os equipamentos; o abastecimento de água; os efluentes e as águas residuais; os vestiários e os banheiros; os procedimentos de higiene pessoal; a higiene e a sanitização; o controle de pragas; a documentação e os registros; a descrição dos processos de produção (fluxograma); e a avaliação da estrutura e da organização da agroindústria em estudo.

A Unidade 2 desenvolve noções básicas sobre alimentos, tais como: as alterações que podem ocorrer com os produtos alimentícios; os métodos de conservação passíveis de utilização (calor, irradiação, frio, controle da umidade, fermentação, uso de aditivos, defumação e uso de embalagens); os microrganismos que podem estar presentes nos alimentos e causar danos aos consumidores (doenças transmitidas por alimentos); e a teoria dos obstáculos, relacionada à produção de alimentos seguros e de qualidade.



A Unidade 3 tem como objetivos identificar os diferentes aspectos pertinentes à qualidade dos produtos agroindustriais e divulgar as legislações (sanitária, ambiental e tributária-fiscal) e os programas governamentais respeitantes à implantação de projetos para agroindústrias.

Na Unidade 4, serão fornecidos subsídios para a montagem de projetos para agroindústrias que resultarão em um documento que contenha todas as informações sobre os produtos a serem agroindustrializados, bem como a avaliação da viabilidade da agroindústria. Salienta-se que a elaboração de projetos para agroindústrias requer a coleta de muitas informações, que deverão ser revisadas e analisadas a fundo para assegurarem o acerto nos investimentos.

Ao longo da disciplina, serão disponibilizados manuais, textos didáticos, artigos técnico-científicos, perfis agroindustriais e legislações, entre outros materiais, a fim de que os alunos se valham deles como suporte para o cumprimento das tarefas propostas. Essas tarefas servirão como exercício de fixação dos conteúdos e de aplicação de ferramentas, tais como o *check list* e o fluxograma de produção e descrição de processos que fazem parte dos projetos para agroindústrias. A tarefa final da disciplina consistirá na elaboração de um projeto para a implantação, a ampliação, a adequação ou a diversificação de uma agroindústria. A avaliação presencial será efetuada mediante a realização de um seminário em que os alunos apresentarão seus projetos para agroindústrias e será mediada pelos tutores a distância, com a participação de toda a turma.

No decorrer de toda a disciplina, enfatiza-se que um projeto não deve ser redigido unicamente com o intuito de captar recursos para financiá-lo, mas, sim, com o objetivo de organizar as ideias e de verificar se ele é viável. Lembra-se que um projeto, para ser qualificado e ter boas possibilidades de lograr êxito, deve ser discutido com os beneficiários e explicitar, em sua estrutura, objetivos claros, justificativa convincente, metas e resultados esperados perfeitamente mensuráveis, previsão orçamentária e cronograma de execução viável que detalhe os procedimentos a serem adotados em sua gestão.

Espera-se que, ao final desta disciplina, todos os estudantes estejam habilitados a apresentar projetos muito bem elaborados e com excelentes perspectivas de viabilidade.

Bom trabalho!

Susana Cardoso<sup>1</sup>  
Jane Maria Rübensam<sup>2</sup>

---

1 Graduada em Medicina Veterinária pela UFRGS; mestre em Zootecnia pela UFRGS; doutora em Tecnologia de Alimentos pela UNICAMP; Professor Adjunto do Departamento de Medicina Veterinária Preventiva da Faculdade de Veterinária da Universidade Federal do Rio Grande do Sul.

2 Graduada em Medicina Veterinária pela UFRGS; mestre em Zootecnia pela UFRGS; doutora em Tecnologia de Alimentos pela UNICAMP; Professor Adjunto do Departamento de Medicina Veterinária Preventiva da Faculdade de Veterinária da Universidade Federal do Rio Grande do Sul – Aposentada.

# UNIDADE 1 – ESTRUTURA E ORGANIZAÇÃO DE PROJETOS PARA AGROINDÚSTRIAS



## INTRODUÇÃO

Atualmente, o principal objetivo da agroindustrialização é gerar aumento de renda para os produtores rurais (PELEGRINI; GAZOLLA, 2008). O processamento de matérias-primas agrícolas para a obtenção de alimentos faz parte da história sociocultural das famílias de agricultores, sendo antes uma arte ou herança cultural do que uma técnica propriamente dita (SULZBACHER, 2009).

Os produtos alimentícios oriundos da agroindústria familiar, também denominados produtos artesanais ou produtos coloniais, diferenciam-se dos alimentos produzidos em grande escala, com tecnologias mais modernas e com o uso de ingredientes sintéticos. O diferencial dos produtos da agroindústria familiar reside, portanto, no fato de serem mais naturais, seja quanto a seu aspecto nutricional, seja quanto às suas condições de produção, tais como, por exemplo, as características da região ou um reduzido impacto ambiental. Entretanto, a qualidade dos alimentos tem uma abrangência mais ampla e inclui aspectos relacionados à saúde e à integridade do consumidor, à integridade do alimento considerada do ponto de vista de possíveis fraudes e adulterações, a seus atributos sensoriais (sabor, odor, textura, cor, aparência), a seus padrões de identidade ou exigências regulamentares e à sua segurança em relação ao ambiente.

A qualidade é, portanto, um requisito básico a ser considerado na fabricação dos alimentos. É importante assegurar que o ambiente de processamento seja o mais apropriado possível, a fim de que não ocorram perdas desnecessárias de matérias-primas ou de produtos por deterioração ou por contaminação que venha prejudicar a saúde do consumidor e a imagem do produto ou da empresa. As medidas a serem adotadas para evitar tais perdas são de caráter preventivo, ou seja, devem ser planejadas antes de serem implementadas. A adoção de medidas preventivas inicia-se ainda na fase de planejamento e elaboração dos projetos de implantação das agroindústrias.

Na sequência desta unidade, serão apresentadas as etapas que antecedem a elaboração de projetos para agroindústrias, a estrutura geral básica dos projetos e exemplos de fluxogramas de produção de alimentos. Conhecer o processo de produção dos alimentos é fundamental tanto para prever e dimensionar as instalações e os equipamentos necessários à implantação/adequação da agroindústria quanto para garantir a qualidade e a segurança dos alimentos produzidos.

## OBJETIVOS

Os objetivos da Unidade 1 são:

- ▶ demonstrar a importância das etapas preliminares da elaboração de um projeto para agroindústria;
- ▶ dar a conhecer os elementos necessários à elaboração do projeto;
- ▶ ressaltar a importância da elaboração de um fluxograma de fabricação de determinado alimento;
- ▶ dar a conhecer, através do fluxograma, as tecnologias necessárias à produção do alimento.

### 1.1 ELABORAÇÃO DO PROJETO: ESTRUTURA E ORGANIZAÇÃO

O projeto para a implantação de uma agroindústria prevê várias etapas, anteriores à descrição do estabelecimento em que serão industrializadas as matérias-primas agrícolas. Conforme descrito no *Manual de Orientações para Concepção de Projetos Agroindustriais da Agricultura Familiar*, do Ministério do Desenvolvimento Agrário (BRASIL, 2005), existem etapas preliminares à elaboração do projeto que incluem a sensibilização dos agricultores, a formalização das agroindústrias e as reuniões com os agricultores, até que seja elaborada uma primeira versão do projeto da agroindústria propriamente dita.

Além disso, há outras questões a serem examinadas antes da elaboração do projeto. Uma das mais relevantes diz respeito ao mercado que representa o conjunto ou um grupo de consumidores que poderão vir a comprar determinado produto (SEBRAE, [s. d.]). Conhecer o perfil dos consumidores é de grande valia para a elaboração do projeto, porque, além de ser útil para a avaliação de sua viabilidade econômica e do volume de investimento, pode determinar o nível de tecnologia a ser implantado tanto na construção do estabelecimento industrial quanto nos processos de fabricação dos produtos. Outra questão a ser ponderada diz respeito à logística do transporte dos produtos, uma vez que longas distâncias a percorrer para se alcançar o mercado podem elevar os custos de produção.

Outros aspectos de interesse concernem às informações sobre as tecnologias de industrialização dos alimentos, os rendimentos, o orçamento de equipamentos, bem como os custos dos registros necessários junto aos órgãos de fiscalização. Além disso, devem ser avaliadas as possibilidades de adesão por parte do empreendimento em questão a programas governamentais e não governamentais de fomento à instalação de agroindústrias.

**ANOTE**

Ao desenvolver um projeto de agroindústria, procure lembrar da primeira definição de sustentabilidade elaborada pela ex-primeira-ministra da Noruega, Gro Brundtland, em 1987, segundo a qual “desenvolvimento sustentável significa suprir as necessidades do presente sem afetar a habilidade das gerações futuras de suprirem as próprias necessidades”.

### 1.1.1 Projetos para agroindústrias

O projeto é um documento formal que resulta de uma série de ações para se atingir determinado objetivo, qual seja, no presente caso, a implantação de uma agroindústria.

Na elaboração do projeto, procura-se detalhar os elementos que o compõem, para que não restem dúvidas quanto à proposta do empreendimento, a fim de que ele possa ser analisado pelos agentes financeiros e pelos órgãos fiscalizadores – ambientais, sanitários e tributários –, permitindo que sejam identificadas com antecedência as eventuais deficiências tanto na estrutura física da agroindústria quanto no processo de fabricação que possam vir a comprometer a qualidade do produto final.

Como se trata da fabricação de alimentos, o projeto deve levar em conta as exigências governamentais constantes da legislação sanitária que rege questões como matérias-primas, ambiente de produção, características dos produtos e defesa dos recursos naturais (BRASIL, 2006).

As partes que compõem um projeto podem variar de acordo com as entidades financiadoras às quais ele será submetido, mas, de modo geral, elas são as que constam no quadro 1, abaixo.

Quadro 1  
Partes de um projeto de agroindústria

1. Título
2. Identificação dos proponentes
3. Justificativa ou Caracterização do problema (Diagnóstico) e Justificativa
4. Objetivos
5. Metas (Resultados)
6. Descrição (para alguns órgãos: Memorial descritivo)
7. Infraestrutura existente
8. Matéria-prima
9. Aproveitamento de subprodutos (quando possível)
10. Orçamento (Investimentos/Custos)
11. Cronograma físico/financeiro

Elaborado pelas Autoras.

Atenção especial merece o item 6, pois a **Descrição** pode consistir do próprio memorial descritivo da obra civil (planta baixa e descrição das instalações e equipamentos) e de todos os aspectos que farão parte do funcionamento da agroindústria. A descrição das instalações e seu funcionamento na implantação de agroindústrias incluem os itens constantes do quadro 2, que segue.

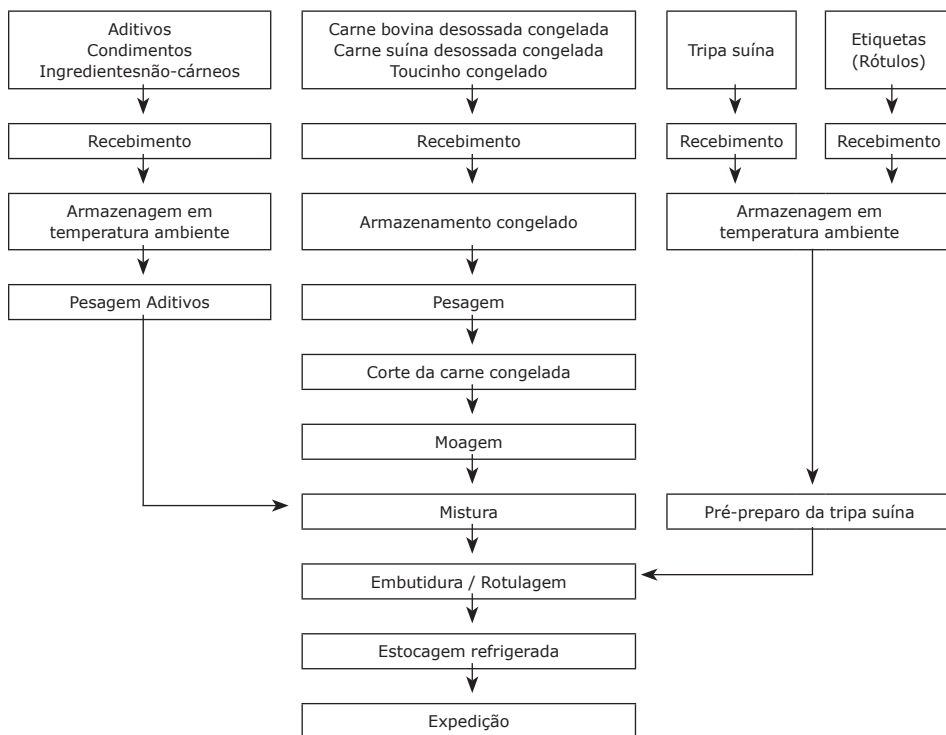
Quadro 2  
Itens da descrição das instalações e do funcionamento de agroindústrias

1. Localização
2. Edificações
3. Equipamentos
4. Abastecimento de água potável
5. Fluxograma e descrição dos processos de produção
6. Procedimentos de limpeza e sanitização
7. Instalações sanitárias
8. Tratamento de efluentes e resíduos
9. Aproveitamento de subprodutos
10. Viabilidade socioeconômica do projeto

Elaborado pelas Autoras.

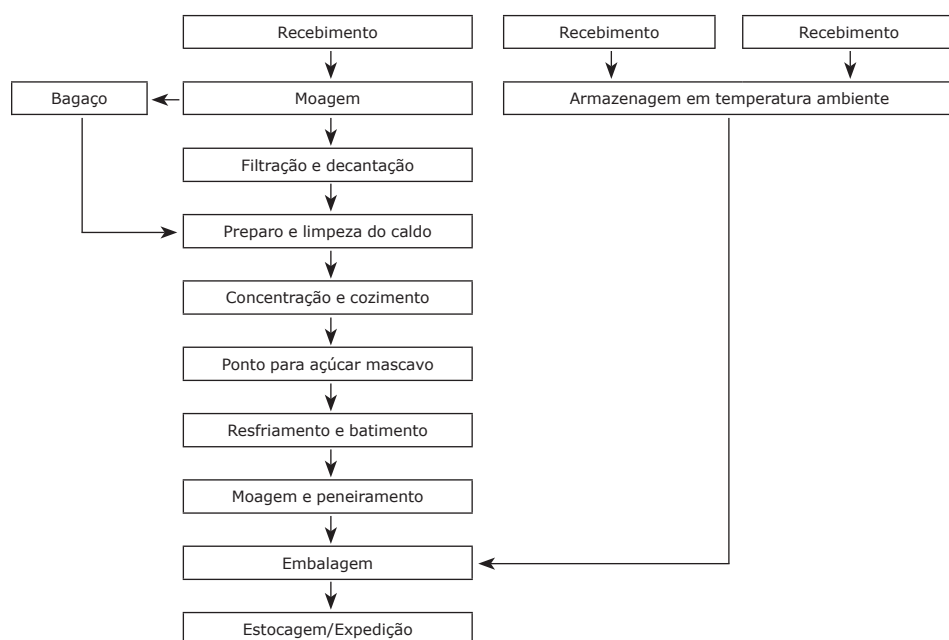
O item 5, **Fluxograma e descrição dos processos de produção**, deve estar incluído na descrição do projeto, porque pode ser decisivo para o detalhamento da construção civil e para a aquisição dos equipamentos. Isso porque o fluxograma tem como objetivo mostrar de forma clara e simples, mediante uma representação gráfica, o processo de fabricação. Os quadros 3 e 4, abaixo, apresentam, respectivamente, exemplos de fluxogramas de produção de embutidos e de açúcar mascavo.

Quadro 3  
Fluxograma de produção de linguiça fresca



Fonte: SILVA; FERNANDES, 2003.

Quadro 4  
Fluxograma de produção de açúcar mascavo



Fonte: SILVA; FERNANDES, 2003.

Analisando os fluxogramas dos quadros 3 e 4, verifica-se que são necessários espaços para o recebimento e a armazenagem das matérias-primas, bem como um local específico para a armazenagem das embalagens e dos rótulos dos produtos finais. No exemplo do fluxograma de produção de linguiça frescal (quadro 3), também é necessário planejar a armazenagem congelada das matérias-primas. No exemplo do fluxograma de produção de açúcar mascavo (quadro 4), prevê-se um reaproveitamento de materiais (bagaço) e, para tanto, também deve ser planejado um local ou equipamento para reservar esse material. Observa-se ainda, na análise do fluxograma, a necessidade de separação entre os locais de entrada da matéria-prima e os de saída do produto final, a fim de que não haja contaminação cruzada.

Para assegurar uma melhor compreensão dos itens que serão descritos no projeto, o estudante deve ler o Prefácio (p. 10-12) e o Capítulo 1, intitulado “Princípios das boas práticas de fabricação – Requisitos para a implementação de agroindústria de agricultores familiares”, da obra *Recomendações Básicas para a Aplicação das Boas Práticas Agropecuárias e de Fabricação na Agricultura Familiar* (BRASIL, 2006), no qual são explicitados os requisitos necessários para que a fabricação de alimentos seja realizada em ambiente seguro. Recomenda-se que leia também o texto das páginas 53-69 do *Manual de Procedimentos: Implantação de Estabelecimento Industrial de Pescado* (BRASIL, 2007), que mostra os possíveis erros e acertos em relação aos requisitos em instalações que servem para qualquer agroindústria, de qualquer porte. Os arquivos digitais que contêm os textos recomendados para leitura estão disponíveis na Plataforma Moodle, no espaço “Leituras Complementares” da disciplina.

## 1.2 ATIVIDADES PRÁTICAS

- ▶ Leia a Resolução – RDC nº 275, de 21 de outubro de 2002, da ANVISA (BRASIL, 2002), que contém um *check list* destinado a avaliar a estrutura e organização de uma agroindústria com o objetivo de verificar se os alimentos ali produzidos oferecem a segurança e a qualidade requeridas.
- ▶ Aplique o *check list* proposto pela disciplina DERAD 021 (**Anexo 1**) à agroindústria em que está sendo realizado o estágio da disciplina **Estágio Supervisionado II** – DERAD 022, ou a uma agroindústria de alimentos de seu município ou da região do polo ao qual você está vinculado.
- ▶ Observe detalhadamente a estrutura física e o funcionamento da agroindústria, ao aplicar o *check list* da DERAD 021 (**Anexo 1**).

## 1.3 REFERÊNCIAS

BRASIL. Ministério da Saúde. Agência Nacional de Vigilância Sanitária. Resolução da Diretoria Colegiada – RDC nº 275, de 21 de outubro de 2002. Dispõe sobre o Regulamento Técnico de Procedimentos Operacionais Padronizados aplicados aos Estabelecimentos Produtores/Industrializadores de Alimentos e a Lista de Verificação das Boas Práticas de Fabricação em Estabelecimentos Produtores/Industrializadores de Alimentos. Disponível em: <[http://www.anvisa.gov.br/legis/resol/2002/275\\_02rdc.htm](http://www.anvisa.gov.br/legis/resol/2002/275_02rdc.htm)>. Acesso em: 14 jul. 2011.

\_\_\_\_\_. Ministério do Desenvolvimento Agrário. *Manual de Orientações para Concepção de Projetos Agroindustriais da Agricultura Familiar*. 2005. Disponível em: <<http://smap.mda.gov.br/documentos/Documento.aspx?IDDoc=5>>. Acesso em: 14 jul. 2011.

\_\_\_\_\_. Ministério do Desenvolvimento Agrário. *Recomendações Básicas para a Aplicação das Boas Práticas Agropecuárias e de Fabricação na Agricultura Familiar*. 2006. Disponível em: <<http://smap.mda.gov.br/documentos/Documento.aspx?IDDoc=7>>. Acesso em: 14 jul. 2011.

\_\_\_\_\_. Ministério da Pesca e Aquicultura. *Manual de Procedimentos: Implantação de Estabelecimento Industrial de Pescado*. 2007. Disponível em: <<http://www.mpa.gov.br/mpa/seap/Jonathan/manual%20de%20procedimentos.pdf>>. Acesso em: 14 jul. 2011.

PELEGRINI, Gelson; GAZOLLA, Marcio. *A agroindústria familiar no Rio Grande do Sul: limites e potencialidades a sua reprodução social*. Frederico Westphalen: Ed. da URI, 2008.

SEBRAE. *Conheça o mercado*. [s. d.]. Disponível em: <<http://www.sebrae.com.br/uf/santa-catarina/para-voce/conheca-o-mercado>>. Acesso em: 4 mar. 2011.

SILVA, Carlos Arthur Barbosa da; FERNANDES, Aline Regina (Org.). *Projetos de empreendimentos agroindustriais: produtos de origem vegetal*. Viçosa, MG: Ed. da UFV, 2003. v. 2.

SULZBACHER, Aline Weber. Agroindústria familiar rural: caminhos para estimar impactos sociais. In: ENCONTRO NACIONAL DE GEOGRAFIA AGRÁRIA, 19., 2009, São Paulo. *Anais...* 2009, p. 1-25. Disponível em: <[http://www.geografia.flch.usp.br/inferior/laboratorios/agraria/Anais%20XIXENGA/artigos/Sulzbacher\\_AW.pdf](http://www.geografia.flch.usp.br/inferior/laboratorios/agraria/Anais%20XIXENGA/artigos/Sulzbacher_AW.pdf)>. Acesso em: 14 jul. 2011.

### INTRODUÇÃO

Os alimentos nem sempre estiveram tão disponíveis quanto estão nos dias atuais. A conservação de alimentos remonta a épocas pré-históricas da humanidade. A necessidade de estocar alimentos para uso futuro fez com que surgisse a secagem de carnes ao sol, um dos métodos mais antigos de conservação. Posteriormente, descobriu-se que, com o uso do sal dos desertos, somado à ação do sol, era possível manter alimentos por longos períodos, suprimindo a fome em épocas de escassez. Assim, o homem iniciou o processo de conservação de alimentos empregando técnicas empíricas, que se mantêm até os dias atuais. Com a evolução dos conhecimentos, tanto científicos quanto tecnológicos, foram sendo descobertos e desenvolvidos outros métodos de conservação. Entretanto, foi a ciência da Microbiologia que mais contribuiu para que a conservação de alimentos passasse a se destacar como ramo da ciência dos alimentos.

Atualmente, a conservação de alimentos é vista como um conjunto de princípios baseado na teoria dos obstáculos e que tem como objetivos principais manter os microrganismos sob controle e, principalmente, preservar a qualidade sensorial e nutritiva dos alimentos.

Nesta unidade, serão apresentadas noções básicas sobre os alimentos, tais como: as alterações que podem ocorrer com os produtos alimentícios, os métodos de conservação passíveis de utilização, os microrganismos que podem estar presentes nos alimentos e causar danos aos consumidores (Doença Transmitida por Alimento – DTA) e a teoria dos obstáculos, relacionada à produção de alimentos seguros e de qualidade.

### OBJETIVOS

Os objetivos da Unidade 2 são:

- ▶ dar a conhecer os processos de alteração dos alimentos;
- ▶ possibilitar a identificação dos principais microrganismos patogênicos em alimentos;
- ▶ demonstrar a importância dos métodos de conservação dos alimentos: calor, irradiação, frio, controle da umidade do alimento, fermentação, uso de aditivos, defumação e uso de embalagens;
- ▶ dar a conhecer a teoria dos obstáculos.



## 2.1 CONSERVAÇÃO DE ALIMENTOS

Os alimentos estão sujeitos a uma série de alterações entre o momento de sua obtenção ou fabricação e o momento de sua aquisição e consumo. Tais alterações geralmente determinam a validade, ou a vida de prateleira, dos alimentos.

A vida de prateleira compreende o período de tempo durante o qual um alimento se mantém seguro (sem estragar) para o consumidor, com as características sensoriais, físicas, químicas, funcionais (cor, sabor, odor, textura) e nutricionais desejadas, explicitadas no rótulo, e sob as condições de armazenagem recomendadas.

## 2.2 ALTERAÇÕES NOS ALIMENTOS

As alterações nos alimentos podem ser desejáveis e indesejáveis. As alterações são desejáveis quando verificadas em produtos com características finais diferentes daquelas das matérias-primas. Como exemplos, podem ser citados, entre outros, o iogurte, obtido do leite fermentado, e o chucrute, obtido do repolho fermentado. As alterações indesejáveis são aquelas que levam à deterioração dos alimentos, tornando-os impróprios ao consumo.

Alguns alimentos são altamente perecíveis, por conterem todos os nutrientes necessários ao desenvolvimento de microrganismos. Produtos cárneos, laticínios, verduras e certas frutas (moranguinhos, por exemplo) são exemplos de alimentos que se estragam facilmente se não forem obtidos com higiene e conservados sob refrigeração. As alterações caracterizam-se pelo aparecimento de cor esverdeada, pela superfície pegajosa, pelo mau odor (azedo ou podre) e/ou pela consistência que se desmancha facilmente.

As alterações que ocorrem nos alimentos podem ser de natureza bioquímica – pela ação de enzimas naturalmente presentes nos alimentos – ou de natureza microbiana – pela ação de agentes biológicos ou de microrganismos que se multiplicam nos alimentos. As alterações de origem microbiana são importantes, pois podem causar danos à saúde do consumidor. Porém, muitas vezes, também um alimento que não apresenta alterações pode estar contaminado com microrganismos que prejudicam a saúde.

## 2.3 MICRORGANISMOS

Microrganismos (MO) são seres tão pequenos (microscópicos) que não podem ser vistos a olho nu, mas somente com a ajuda de equipamentos, os microscópios. O microscópio óptico, por exemplo, permite visualizar seres vivos invisíveis à nossa visão, aumentando de 100 a 1.000 vezes seu tamanho. Por outro lado, o microscópio eletrônico faculta que o tamanho dos microrganismos seja aumentado em torno de 10.000 vezes ou mais, possibilitando a visualização de inúmeros detalhes desses seres vivos.

Microrganismos tais como bactérias, bolores, leveduras, protozoários e algas podem ser visualizados através de microscópios ópticos. Outros, porém, como os vírus, só podem ser visualizados mediante microscópios eletrônicos.

As bactérias, tanto não patogênicas quanto patogênicas, constituem o grupo de maior importância com relação a alimentos. Também o grupo constituído pelos bolores e leveduras é de grande impacto, considerando-se que eles são poderosos deterioradores de alimentos, especialmente de doces e de produtos ácidos.

### **2.3.1 Microrganismos não patogênicos**

Os microrganismos não patogênicos subdividem-se em deteriorantes (ou deterioradores) e industrialmente úteis.

Microrganismos deteriorantes são aqueles seres vivos que, quando presentes em alimentos mantidos em condições inadequadas ou produzidos sem higiene, causam deterioração, manifestada por alterações nas características sensoriais que impedem seu consumo. Em geral, alimentos deteriorados apresentam mau aspecto, mau cheiro, sabor e cor alterados, superfície pegajosa ou pastosa, ou presença de mofo.

A viscosidade na superfície de alimentos deteriorados (muito comum em carnes e embutidos) indica a presença de um biofilme. Os biofilmes são formados por aglomerados de microrganismos fortemente aderidos à superfície de mesas e equipamentos cuja limpeza não foi feita corretamente, nem com a devida frequência, ocasionando a contaminação dos alimentos que ali são fabricados. Um exemplo muito conhecido de biofilme é a placa bacteriana que se forma nos dentes e gengivas quando não se faz a escovação após as refeições, provocando, como consequência, a cárie dentária. Geralmente, os alimentos deteriorados também perdem seu valor nutritivo, já que os microrganismos, ao se multiplicarem, consomem ou alteram os nutrientes.

Os microrganismos industrialmente úteis são aqueles que, quando adicionados aos alimentos, fazem com que os produtos finais apresentem as características sensoriais e nutricionais desejadas, como os que estão presentes no iogurte e no chucrute, por exemplo. Muitos salames também são fabricados com a adição desses agentes microbianos úteis, para apresentarem as características de sabor, odor e textura típicas de tais produtos. Os pães são o exemplo mais notório de alimentos à cuja massa são adicionados seres vivos (fermento biológico, levedura), para a obtenção do produto final.

### **2.3.2 Microrganismos patogênicos**

Os microrganismos patogênicos são seres vivos microscópicos que, quando presentes nos alimentos, podem causar doenças em seres humanos. A maior parte desse grupo é composta de bactérias. Existem, porém, muitos vírus que, quando presentes nos alimentos, também provocam doenças, especialmente as diarreias.

As doenças causadas pelos microrganismos presentes nos alimentos são conhecidas como doenças transmitidas pelos alimentos (DTA) e são classificadas em infecções e toxinoses.

A **infecção** ocorre quando bactérias patogênicas (e alguns vírus) presentes nos alimentos se multiplicam nos intestinos do consumidor, causando diarreia, vômitos e febre. Por exemplo: a *Salmonella* sp. é uma bactéria frequentemente encontrada em ovos, em produtos cárneos, em vegetais crus e em água não tratada, sendo responsável pela maior parte dos casos de infecção intestinal por ingestão de alimentos.

A **toxinose** ocorre pela intoxicação provocada pelas toxinas liberadas por ocasião da multiplicação de bactérias patogênicas nos alimentos antes de serem consumidos. O *Staphylococcus aureus* é um exemplo de bactéria que se multiplica em alimentos que já sofreram algum tipo de processamento, mas foram armazenados fora de refrigeração. Essa condição favorece a liberação de toxinas responsáveis pelo aparecimento de dores abdominais e de diarreia, sem febre, antes de decorrida uma hora do consumo do alimento. Estão relacionados a essa DTA os produtos de confeitaria, entre os quais os doces recheados com creme e pastéis, principalmente quando mantidos a temperaturas inferiores a 60 . Outra característica relevante dessa DTA é o fato de o manipulador ser o principal responsável pela contaminação dos alimentos, pois o microrganismo causador da doença encontra-se na pele, na garganta e nas fossas nasais de quase todas as pessoas. Se o manipulador não lava as mãos, se espirra ou tosse enquanto manipula os alimentos, é praticamente certo que haverá contaminação.

**LEMBRE-SE**

O grupo de microrganismos de maior importância em alimentos é o das bactérias, porque estas causam a maior parte das doenças transmitidas por alimentos (DTAs).

Outro aspecto a ser considerado em relação aos microrganismos é a diferenciação entre células vegetativas e esporos. Assim, por exemplo, tanto o *Staphylococcus aureus* quanto a *Escherichia coli* são bactérias que se encontram na natureza sempre na forma vegetativa, ou seja, estão sempre prontas para se multiplicar. Algumas bactérias encontram-se na natureza na forma de esporos.

O esporo constitui uma forma de resistência de bactérias, quando estas se encontram em condições que não permitem sua sobrevivência na forma vegetativa. Essa resistência deve-se à formação de uma camada celular externa, o córtex, que protege o material genético, o DNA da célula, por muito tempo, de semanas a anos. Quando as condições se tornam favoráveis, seja pela ausência de oxigênio, seja pela elevação da umidade no alimento, o esporo adquire novamente a forma vegetativa, através de um processo denominado de germinação.

As bactérias esporuladas são, em sua grande maioria, anaeróbias. É necessária a ausência de oxigênio para que elas germinem e adquiram a forma vegetativa, a fim de poderem realizar sua multiplicação. O exemplo mais significativo dessa categoria é o *Clostridium botulinum*, responsável por uma intoxicação alimentar de alta mortalidade, cujo principal sintoma é a paralisia do sistema nervoso central. Outras, de grande importância em alimentos, como o *Bacillus cereus*, são aeróbias facultativas, podendo germinar na presença ou na ausência de oxigênio.

De modo geral, ao se multiplicarem, as formas vegetativas das bactérias esporuladas produzem nos alimentos toxinas que, uma vez ingeridas, produzem quadros de intoxicação de gravidade variada. Uma exceção é a bactéria esporulada *Clostridium perfringens*. A forma vegetativa dessa bactéria multiplica-se no alimento e, ao chegar ao intestino, adquire sua forma original – o esporo – e, nessa passagem de célula vegetativa à forma de resistência, libera toxinas que causam vômitos, diarreia e dores abdominais. Geralmente, os alimentos envolvidos são produtos cárneos preparados com muita antecedência e mantidos em temperaturas abaixo de 60 °C ou fora de refrigeração antes de serem consumidos.

As bactérias esporuladas caracterizam-se pela alta resistência ao calor, sendo, por isso, denominadas termófilas. Resistem também às radiações e a agentes desinfetantes. Por esse motivo, impõe-se que os alimentos, após serem submetidos a tratamento pelo calor, sejam resfriados a temperaturas inferiores a 5 °C num curto espaço de tempo, para evitar a germinação dos esporos que possibilitam a produção e a multiplicação de toxinas.

**ANOTE**

Adotar boas práticas de higiene, tais como a lavagem das mãos antes de manipular alimentos e após usar o banheiro, ajuda a evitar a contaminação dos alimentos por bactérias patogênicas.

**INFORMAÇÃO**

Como forma de prevenção de gastroenterites, os alimentos devem ser mantidos sob refrigeração, em temperaturas abaixo de 5°C, ou aquecidos, em temperaturas acima de 60 °C; para isso, são utilizados diferentes métodos de conservação.

## 2.4 MÉTODOS DE CONSERVAÇÃO DOS ALIMENTOS

Os métodos de conservação podem ser considerados como medidas de controle da multiplicação dos microrganismos nos alimentos.

Assim, os objetivos da aplicação dos métodos de conservação são:

- ▶ prevenir ou retardar a multiplicação dos microorganismos nos alimentos;
- ▶ reduzir a carga microbiana nos alimentos; e
- ▶ eliminar os microrganismos dos alimentos.

Os métodos convencionais classificam-se em conservação pelo calor, irradiação, conservação pelo frio, controle da umidade do alimento, fermentação, uso de aditivos, defumação e uso de embalagens.

### 2.4.1 Conservação pelo calor

A utilização do calor como método de conservação tem como o objetivo destruir e/ou reduzir o número de microrganismos deteriorantes e patogênicos nos alimentos. Além disso, o uso dessa forma de energia serve para inativar as enzimas autolíticas,

naturalmente presentes nos alimentos, responsáveis pelos processos de sua deterioração e putrefação. Isso propicia que os alimentos permaneçam aptos ao consumo por muito mais tempo.

A ação do calor sobre os microrganismos é variável. Depende principalmente da espécie e da quantidade de unidades formadoras de colônias (UFC) de microrganismos presentes, das características gerais do alimento e da forma de aplicação do calor, na qual se considera temperatura, tempo de aplicação e meio de aquecimento, quando se trata de calor úmido ou seco, por exemplo.

O calor aplicado aos alimentos não mata toda a carga microbiana em um só momento. Ao contrário, a morte dos microrganismos ocorre de forma gradual, com o decorrer do tempo. Do ponto de vista matemático, essa redução microbiana é classificada como redução exponencial. A forma gradual de redução microbiana significa que os microrganismos apresentam resistência ao calor, tecnicamente denominada resistência térmica. Tal característica expressa-se como valor D e representa o *tempo* (em minutos) durante o qual uma população microbiana deve ser submetida a determinada *temperatura* para se obter a destruição de 90% dessa população. O valor D equivale, portanto, ao *tempo de morte térmica*, específico para cada espécie microbiana. Quanto maior for a quantidade de microrganismos e maior sua resistência térmica específica, maior será o valor D.

No processamento térmico dos alimentos, adotam-se normalmente combinações de tempo e de temperatura previamente estabelecidas e que não variam entre as diferentes bateladas de produção. Assim, por exemplo, na pasteurização do leite, costuma-se usar o binômio *temperatura-tempo* a 72-75 °C por 15 segundos. Se, por ocasião da ordenha das vacas, não forem adotados cuidados na higiene das tetas ou do equipamento de ordenha, o leite obtido ficará contaminado por microrganismos. Assim sendo, com base no valor D, a pasteurização pode não eliminar totalmente a carga microbiana presente, acarretando prejuízos tanto para a qualidade do leite quanto para a saúde do consumidor.

**LEMBRE-SE**

Dependendo do microrganismo ou de sua quantidade no alimento, o método de aplicação do calor pode não ser suficiente para eliminar ou mesmo para reduzir a carga microbiana.

A conservação dos alimentos pelo calor pode ser feita através dos seguintes métodos:

- ▶ **Pasteurização:** é o tratamento térmico que consiste em provocar um aquecimento rápido do alimento a uma temperatura abaixo de 100 °C, ou seja, inferior a seu ponto de ebulição, e submetê-los em seguida a resfriamento súbito, sem que ocorram alterações significativas em suas características sensoriais e nutricionais. Por isso, tal método de conservação é indicado para leite, creme de leite, iogurtes, sorvetes, entre outros. Sucos de frutas são pasteurizados a aproximadamente 90 °C, durante 3 segundos. A pasteurização, no entanto, elimina tão somente as formas vegetativas das bactérias; as formas esporuladas não são destruídas, e permanecem viáveis.

A pasteurização do leite está prevista no Regulamento de Inspeção Industrial e Sanitária de Produtos de Origem Animal (BRASIL, 1996a) e na Portaria nº 146, que aprova os Regulamentos Técnicos de Identidade e Qualidade dos Produtos Lácteos (BRASIL, 1996b). Portanto, as agroindústrias que processam leite ou produtos lácteos devem adotar os parâmetros previstos pela legislação para garantir um alimento seguro.

Os métodos de pasteurização podem ser classificados em:

- ▶ **pasteurização lenta:** caracteriza-se pelo binômio temperatura baixa-tempo longo: aplicam-se temperaturas entre 62 e 65 °C por 30 minutos, sob agitação lenta. Esse processo é indicado para a pasteurização de volumes de 100 a 500 litros. É realizado geralmente em tanques de parede dupla, providos de tampa e de uma hélice interna movida a motor, que promove a agitação do alimento para que a temperatura seja distribuída de maneira uniforme por todo o produto;
- ▶ **pasteurização de curta duração:** é a pasteurização rápida, realizada mediante a aplicação de temperaturas altas, entre 72 e 75 °C, e tempo curto, de 15 a 20 segundos;
- ▶ **pasteurização alta:** é a pasteurização ultrarrápida, denominada ultra-alta temperatura (UAT), ou Ultra High Temperature (UHT). A legislação prevê a aplicação de 130 °C por 2 a 4 segundos. Mediante esse processo, obtém-se o leite longa vida.

Os dois últimos métodos são indicados para grandes volumes de produto e requerem o uso de equipamentos compostos por placas entre as quais circula o leite ou alimento fluido de baixa viscosidade, para que as temperaturas sejam atingidas em curto espaço de tempo. Esses equipamentos são conhecidos como trocadores de calor de placas, as quais, mantidas juntas, formam canais paralelos pelos quais circulam, em contracorrente e sem contato, o alimento e água quente ou vapor. O equipamento de placas possui uma zona de preaquecimento, uma zona de aquecimento para atingir a temperatura de pasteurização, uma zona de retenção onde o líquido é mantido pelo tempo necessário na temperatura de pasteurização e uma zona de regeneração onde o alimento que está entrando é preaquecido e o alimento quente é pré-resfriado. Se o alimento não atingir a temperatura de pasteurização, uma válvula de desvio de fluxo na zona de retenção fará com que o líquido volte a circular, a partir da zona de regeneração, até atingir a temperatura correta. O alimento é imediatamente resfriado no próprio equipamento, na seção de regeneração, e também pela água fria, na seção de refrigeração (FELLOWS, 2006).

Imediatamente após a pasteurização, é necessário efetuar o resfriamento e manter o alimento refrigerado, para evitar que os esporos bacterianos, por serem resistentes ao calor, se transformem em células vegetativas e, assim, se multipliquem, prejudicando não só a qualidade do produto, como também a saúde do consumidor.

- ▶ **Cozimento:** tanto no cozimento quanto na pasteurização, o aquecimento é considerado moderado, visto que as temperaturas utilizadas se situam entre 70 e 100 °C. Nesse tipo de tratamento térmico, são eliminadas somente as formas vegetativas das bactérias. Como exemplo, pode-se citar o cozimento de carnes curadas, tais como o presunto cozido, as mortadelas e as salsichas. Esses produtos precisam ser mantidos sob refrigeração para conservarem sua qualidade microbiológica; mesmo assim, sua vida útil (vida de prateleira) é limitada.

**LEMBRE-SE**

Na pasteurização e no cozimento, onde se usam temperaturas inferiores a 100 °C, são eliminadas somente as formas vegetativas dos microrganismos. Por isso, é importante proceder rapidamente ao resfriamento dos alimentos.

- ▶ **Esterilização comercial:** neste tratamento térmico, aplicam-se temperaturas acima de 100 °C, com a presença de vapor, o que proporciona conservação dos alimentos por longo tempo. As células vegetativas de microrganismos patogênicos submetidas a esse processo são eliminadas, e as formas esporuladas são danificadas ou eliminadas, impedindo sua germinação no alimento. É o método utilizado na fabricação de conservas. Tais produtos são estáveis por longos períodos de tempo à temperatura ambiente. Geralmente, sua validade é de um ano, porém, alguns deles podem ser consumidos em até quatro anos após sua fabricação.

O termo *esterilização comercial* é utilizado para designar esse método de conservação de alimentos, porque o tratamento térmico aplicado não elimina totalmente os microrganismos. Mas a ação do calor deve ser tal que a quantidade de microrganismos sobreviventes não represente risco para o consumidor. O significado de *risco para o consumidor* diz respeito à presença de esporos de *Clostridium botulinum*, que devem ser destruídos durante o processamento térmico na fabricação de conservas. Na *esterilização comercial*, adota-se o conceito de valor D para a redução dos esporos microbianos. Nesse caso, o valor D utilizado corresponde a 12 reduções decimais. O uso do valor 12 D garante que a probabilidade de se encontrar um esporo de *Clostridium botulinum* é de um em um bilhão de recipientes, probabilidade que pode ser representada por 1/1.000.000.000 ( $10^{-9}$  UFC/g). Para que se possa atingir tal valor, a contagem de esporos antes do processamento deve ser de, no máximo,  $10^3$  UFC/g (1.000 unidades formadoras de colônias) por grama de alimento.

**ANOTE**

As conservas em lata e em vidro não devem sofrer alterações e jamais trazer riscos para o consumidor, nas condições normais de armazenamento e comercialização.

- **Branqueamento:** é obtido mediante o emprego de temperaturas entre 70 e 100 °C em tempo muito curto, para inativação de enzimas naturalmente presentes nos alimentos ou para redução da carga microbiana destes. Esse método é muito utilizado para inibir o escurecimento enzimático de frutas ou hortaliças antes de serem congeladas, e para impedir alterações em sua consistência, textura e sabor. Além disso, ele permite que sejam eliminados o ar e outros gases contidos nos tecidos vegetais, reduzindo e mesmo eliminando o risco de deterioração por oxidação. Durante o processo de branqueamento, também ocorre hidratação dos tecidos vegetais.

O branqueamento pode ser feito mediante imersão em água fervente ou aplicação de vapor em túneis ou câmaras nos quais os alimentos deslizam sobre uma esteira ou um transportador giratório, em 2 a 5 minutos ou em 10 segundos, dependendo do produto. Após o processo de branqueamento, deve-se proceder ao resfriamento rápido dos alimentos, pois, caso contrário, poderá ocorrer seu cozimento, prejudicando sua qualidade. O resfriamento pode ser feito através da imersão do alimento em água e gelo ou através de aspersão de água fria.

Este método de aplicação de calor pode ser associado a produtos químicos como o bicarbonato de sódio 0,125 %, que retém a cor dos vegetais. Outro procedimento para se evitar o escurecimento dos alimentos pelo calor antes do branqueamento é sua imersão em solução salina 2,0 %. Essa técnica é utilizada em branqueamento de maçãs e batatas cortadas. Certos vegetais podem adquirir uma textura amolecida. Nesse caso, aconselha-se adicionar cloreto de cálcio para manter a firmeza característica do vegetal.

#### **ANOTE**

A adoção de controles de tempo e temperatura nos processos de conservação pelo calor é indispensável para se identificar a ocorrência de falhas que permitem a multiplicação de microrganismos sobreviventes ao processamento térmico.

## **2.4.2 Irradiação**

A irradiação também é um método físico que utiliza uma forma de energia, a ionizante, por meio de raios gama ( $\gamma$ ), raios X e raios ultravioleta. Esse método de conservação é adotado para inibir as alterações de natureza bioquímica, entre as quais as alterações dos alimentos causadas pelas enzimas autolíticas, que provocam, entre outros efeitos, o amadurecimento dos vegetais. Os íons radioativos produzidos pela irradiação também destroem os microrganismos dos vegetais através de alterações em sua membrana celular e em sua atividade enzimática. Além disso, as irradiações atingem o seu DNA, impedindo a multiplicação bacteriana. Nessa forma de energia, não se verifica produção de calor ou aquecimento do alimento, o que preserva suas características sensoriais, as quais, se forem alteradas, o serão de modo imperceptível. O uso mais frequente da irradiação se dá na inibição da brotação de hortaliças (alho, batata, cebola) e na desinfestação de grãos. No Brasil, é permitido seu uso na desinfestação de grãos e na inibição do brotamento de alguns vegetais.



### 2.4.3 Conservação pelo frio

O método mais comum de conservação de alimentos consiste no uso do frio ou na redução da temperatura. Obter frio significa retirar o calor de modo a reduzir a temperatura do produto a níveis desejados. O abaixamento da temperatura inibe a ação das enzimas ou dos micróbios, porém, contariamente ao calor ou à irradiação, não os elimina. A refrigeração como método de preservação é cada vez mais utilizada, porque mantém intactas as características sensoriais e nutritivas dos alimentos. Em geral, a duração da conservação dos alimentos aumenta quando são mantidos em temperaturas mais baixas. Daí resulta que o controle das temperaturas de refrigeração seja crucial, pois qualquer aumento da temperatura dos alimentos pode favorecer o crescimento de microrganismos, levando à sua deterioração ou à multiplicação de bactérias patogênicas.

A conservação dos alimentos pelo frio pode ser obtida mediante o **resfriamento** e o **congelamento**.

- ▶ **Resfriamento:** compreende a estocagem e a conservação dos alimentos a temperaturas entre  $-1$  e  $8$  °C. Para carnes, por exemplo, considera-se adequado o intervalo entre  $-2$  e  $5$  °C, uma vez que elas apresentam ponto de congelação entre  $-1,5$  e  $-2$  °C. Nessa faixa de temperatura, os microrganismos não se multiplicam, ou o fazem muito lentamente, dependendo da espécie e quantidade da carne. A utilização de embalagens especiais, tais como as embalagens a vácuo (muito usadas para carnes e produtos cárneos) ou as embalagens com atmosfera modificada (usadas para hortaliças minimamente processadas), prolonga ainda mais a vida de prateleira desses alimentos.
- ▶ **Congelamento:** é a redução da temperatura abaixo do ponto de congelamento dos alimentos. A congelação indica que a água se transformou em cristais de gelo. Por isso, esse processo é considerado como método de conservação, pois a formação de cristais de gelo impede que os microrganismos utilizem a água para se multiplicar. Esse fenômeno é designado redução da atividade de água, da qual resulta que não haja praticamente multiplicação de microrganismos nos alimentos congelados, dependendo da temperatura atingida. Embora haja microrganismos que não resistem à congelação, não é esse método que deve ser utilizado para eliminá-los, e sim, o calor. As temperaturas geralmente utilizadas hoje para congelar os alimentos estão na faixa de  $-25$  a  $-2$  °C, propiciando que eles possam ser conservados por períodos de 1 a 2 anos. As temperaturas de congelação entre  $-25$  e  $-18$  °C proporcionam maior garantia de conservação, pois, nesse caso, quase 100 % da água se encontra na forma de gelo. As temperaturas entre  $-12$  e  $-10$  °C não garantem a mesma durabilidade, pois nem toda a água se encontra na forma de gelo.

#### LEMBRE-SE

A maior parte dos alimentos tem seu ponto de congelamento em torno de  $-2$ °C. Portanto, entre  $-4$  e  $-5$  °C, praticamente toda a água do alimento se encontra na forma líquida, o que favorece a multiplicação de microrganismos.

**INFORMAÇÃO**

O descongelamento ocorre de fora para dentro dos alimentos. Portanto, ele deve ser realizado sob refrigeração, entre 4 e 5 °C, para inibir a multiplicação microbiana na superfície dos alimentos.

#### 2.4.4 Conservação pelo controle da umidade

Sabe-se que o grupo de microrganismos de maior importância em alimentos é o das bactérias, porque nelas se encontram inúmeras espécies deteriorantes, principalmente as patogênicas. As bactérias caracterizam-se por necessitarem nos alimentos, para sua multiplicação, de muita água livre, também conhecida como atividade de água (Aa, ou, em inglês, Aw). Em alimentos com muita água livre, como as carnes *in natura*, alguns embutidos cárneos (salsichas, mortadelas), frutas e leite, a atividade de água apresenta valores entre 0,96 e 0,98, o que indica que quase 100 % da água presente nesses alimentos está disponível para a multiplicação dos microrganismos. Tais alimentos são, portanto, os mais expostos à deterioração ou contaminação por bactérias patogênicas.

A conservação pelo controle da umidade é um método que consiste na aplicação de calor para a remoção de água. Dependendo da intensidade do calor, obtém-se a concentração dos componentes, ou a secagem ou desidratação através da retirada máxima de água dos alimentos.

Os alimentos que sofreram concentração ou desidratação exigem cuidados especiais em relação às embalagens e aos locais de estocagem. Por serem desidratados, absorvem água com muita facilidade. Assim, se as embalagens forem danificadas, por exemplo, ocorrerá absorção de umidade do ambiente, o que pode levar ao desenvolvimento de bolores, à multiplicação de bactérias, ou mesmo à germinação de esporos, gerando perda de produtos.

A umidade dos alimentos pode ser alterada através dos métodos destacados a seguir.

- ▶ **Concentração:** na concentração, remove-se a água dos alimentos até valores entre 30 e 60 % por evaporação. Esse método é amplamente utilizado na produção de sucos concentrados e de doces e geleias de frutas. Considerando que os produtos finais permanecem com um teor de umidade ainda elevado, faz-se mister adotar um método de conservação complementar, como o congelamento, no caso de sucos, ou o tratamento térmico antes do envase, aplicado à massa de tomate, a doces em pasta e a geleias de frutas.
- ▶ **Desidratação / Secagem:** na desidratação ou secagem, os alimentos são expostos ao ar aquecido ou colocados em contato com superfícies quentes, para que ocorra a eliminação máxima de umidade. A Aa final dos produtos atinge valores iguais ou inferiores a 0,60, indicando que praticamente toda a água do alimento foi retirada e que, conseqüentemente, a atividade bacteriana se torna inviável. Isso faz com que os alimentos possam ser mantidos à temperatura ambiente durante sua vida de prateleira. Como exemplos,

podem ser citadas as especiarias (temperos), as frutas desidratadas, como a banana passa e o tomate seco, e alguns alimentos, como leite em pó, farinhas, açúcar mascavo, massa alimentícia, entre outros. A desidratação dos alimentos também traz como vantagem a facilidade de estocagem e de transporte, graças à redução de volume e de peso.

Por outro lado, a manutenção da qualidade desses produtos requer controle das embalagens e do local de armazenamento, para que eles não absorvam umidade do ambiente. A absorção de umidade do ambiente favorece a multiplicação tanto de bactérias quanto de fungos, levando à deterioração, e pode, além disso, favorecer a multiplicação de bactérias patogênicas.

Existem vários tipos de equipamentos que funcionam com diferentes temperaturas para a retirada de umidade dos alimentos. Para a obtenção de alimentos concentrados, por exemplo, são utilizados evaporadores, que normalmente funcionam com temperaturas próximas a 100 °C. Existem, por outro lado, evaporadores a vácuo, cujas temperaturas são mais baixas, entre 50 e 60 °C. Para a secagem de alimentos, são usados fornos ou estufas, comumente chamados de secadores de cabine, e secadores de túnel, que funcionam com temperaturas entre 45 e 85 °C. Já os atomizadores, empregados na secagem de leite em pó, trabalham com ar aquecido entre 180 e 230 °C. Nesse caso, a secagem do alimento é instantânea, porque, além de ser submetido a temperaturas elevadas, o alimento é atomizado, gerando partículas muito pequenas, à semelhança de um jato de *spray*.

**LEMBRE-SE**

A baixa atividade de água obtida pela retirada da umidade é responsável pela conservação de alimentos concentrados e desidratados, devendo ser preservada mediante embalagens intactas e estocagem em ambientes livres de umidade.

- **Desidratação por liofilização:** visto que o calor aplicado na desidratação dos alimentos sempre provoca alguma perda das características sensoriais e nutricionais, a liofilização tem sido utilizada como método alternativo de retirada da umidade dos alimentos. A liofilização se processa basicamente em duas etapas. Primeiramente, procede-se à congelação convencional do alimento a fim de obter a concentração dos nutrientes. A seguir, o alimento é colocado em câmaras a vácuo com temperaturas entre 40 e 50 °C, para que os cristais de gelo passem ao estado de vapor sem se derreter. A passagem dos cristais de gelo (estado sólido) ao estado gasoso (vapor d'água) denomina-se sublimação. Isso permite que o alimento perca umidade sem danos à sua estrutura celular, mantendo intactas suas características. Esse método requer, porém, um investimento de capital muito elevado, de modo que os produtos liofilizados atinjam preços pouco competitivos.



### 2.4.5 Conservação pela fermentação

O método de conservação de alimentos pela fermentação faz uso dos microrganismos industrialmente úteis. Quando adicionados aos alimentos, os microrganismos úteis multiplicam-se, graças às fontes de energia presentes nos alimentos, e modificam seus componentes, que se transformam em ácidos ou álcoois, conferindo a textura, o sabor e o odor típicos desses alimentos. Todavia, a característica mais saliente desses alimentos é a acidez, representada pelo pH menor que 4,5, suficiente para inibir a multiplicação de bactérias deteriorantes, bem como das bactérias patogênicas.

Quando, por exemplo, são adicionadas bactérias lácticas ao leite, obtém-se o iogurte, alimento ácido. Outros produtos ácidos, tais como o chucrute, os picles, os queijos e o molho *shoyu*, são igualmente obtidos pela ação de bactérias lácticas, adicionadas, respectivamente, ao repolho, às hortalças (pepino, cenoura), ao leite e à soja. O vinagre de vinho e o de maçã, por sua vez, são obtidos pela ação de bactérias acéticas sobre o vinho ou suco de maçã. Na fabricação do pão, enfim, é utilizado o *Saccharomyces cerevisiae*, microrganismo que pertence às leveduras úteis, e não às bactérias.

Alguns alimentos obtidos pela fermentação podem necessitar de métodos complementares de conservação, como, por exemplo, a refrigeração (iogurtes), mas eles são, geralmente estáveis à temperatura ambiente.

#### INFORMAÇÃO

Atualmente, o método de conservação pela fermentação inclui o uso de determinadas enzimas microbianas, que transformam os componentes dos alimentos do mesmo modo que os microrganismos.

### 2.4.6 Conservação pelo uso de aditivos

Alguns produtos, como o charque e presuntos crus, estáveis à temperatura ambiente, são fabricados há séculos. Em épocas remotas, quando a oferta de alimentos era escassa e não existia sistema de refrigeração, o homem descobriu que, adicionando sal às carnes, era possível manter esses produtos aptos para consumo por muito tempo.

#### 2.4.6.1 O QUE SÃO ADITIVOS?

Por definição, aditivo é qualquer ingrediente adicionado intencionalmente aos alimentos, não com o propósito de nutrir, mas com o objetivo de modificar as características físicas, químicas, biológicas ou sensoriais de um alimento, durante a fabricação, o processamento, a preparação, o tratamento, a embalagem, o acondicionamento, a armazenagem, o transporte ou a manipulação. Ao ser agregado, poderá ocorrer que o próprio aditivo ou seus derivados se convertam em componente de tal alimento (BRASIL, 1997).

Os aditivos aumentam a vida de prateleira do produto, atuando sobre os microrganismos, seja por inibição de seu crescimento, seja por ação indireta, como no caso do sal, por exemplo, que reduz a quantidade de água livre no alimento, impedindo as bactérias de se multiplicarem.

Alguns aditivos, tais como o sal e os nitritos, são muito conhecidos, amplamente utilizados na fabricação de produtos cárneos diversos. Os nitritos (pó húngaro) têm a capacidade, única entre todos os aditivos, de inibir a multiplicação de bactérias esporuladas em embutidos e em carnes enlatadas. O objetivo do uso do nitrito nesses produtos é impedir a germinação e a multiplicação dos esporos do *Clostridium botulinum*, que produz no alimento uma toxina responsável pelo botulismo. Nas carnes curadas, como presuntos, por exemplo, a função dos nitritos é a obtenção da cor característica de tais produtos.

#### ANOTE

No charque, no bacalhau e em outros pescados salgados, o sal reduz a atividade de água e permite sua conservação à temperatura ambiente.

Outro aditivo, o bissulfito de sódio, é adicionado a sucos de frutas, para impedir que bactérias acéticas e leveduras deteriorantes estraguem o produto durante a comercialização.

O ácido sórbico é adicionado a queijos e a doces em pasta, para impedir sua deterioração por bactérias e fungos durante a comercialização.

O açúcar também é um aditivo que, adicionado em grande quantidade ao alimento, diminui a  $A_w$ , dificultando a multiplicação das bactérias. Exemplos de produtos em que se usa açúcar para obter conservação e sabor característico são os doces de frutas cristalizadas e em pasta, as geléias e o leite condensado.

A legislação brasileira faculta o uso de inúmeros corantes e aditivos alimentares, os quais, juntos, somam em torno de 350 diferentes produtos (BRASIL, 1997).

### 2.4.7 Conservação pela defumação

Assim como o uso do sal, a defumação também é um método milenar para a conservação de alimentos por um período de tempo prolongado. Geralmente, a defumação é utilizada após o término da fabricação de alimentos aos quais já foram aplicados aditivos e até tratamentos térmicos.

O efeito da conservação pela fumaça deve-se à composição desta, que é obtida pela queima incompleta de certas madeiras, a cerca de 400 °C. Nessa temperatura, são produzidos inúmeros ácidos orgânicos, éteres e fenóis ácidos, compostos carbonilados, álcoois, hidrocarbonetos e, especialmente, o aldeído fórmico. A fumaça que contém essas substâncias penetra nas camadas mais externas do produto, causando uma desidratação superficial que auxilia na ação bacteriostática (inibição da multiplicação bacteriana).

A defumação pode ser feita a quente ou a frio.

Na **defumação a quente**, a temperatura pode chegar a 80 °C no interior do produto. Nesse tipo de defumação, a fixação da cor ocorre em um tempo muito menor do que em produtos curados não defumados. Dependendo das proporções do produto, essa defumação pode levar não mais que uma hora.

Na **defumação a frio**, como não existe o efeito conservador do calor, somente a fumaça depositada nas camadas superficiais do produto exerce o efeito bacteriostático. A fumaça, nesse processo, é resfriada com ar frio antes de chegar à câmara de defumação, de modo que os produtos sejam mantidos a temperaturas de 28 a 40 °C, durante horas ou semanas. Esse tipo de defumação não é muito utilizado em nosso meio, pois, com a defumação a quente, a fabricação de embutidos defumados é mais rápida e as características finais dos produtos são mais apreciadas pelos consumidores.

Exemplos de produtos defumados são os embutidos cárneos (linguiças), os pescados e alguns tipos de queijos (provolone).

**ANOTE**

Produtos defumados devem ser fabricados em boas condições de higiene e com cuidados especiais no uso de aditivos, porque os esporos do *Clostridium botulinum* podem germinar graças às temperaturas usadas nesse processamento.

## 2.4.8 Conservação pelo uso de embalagens

Nas últimas décadas, tem se verificado uma melhoria significativa dos sistemas de embalagens, o que proporcionou o desenvolvimento de novos produtos, tais como, por exemplo, os vegetais minimamente processados, cuja embalagem plástica é resistente e permite a injeção de gases inertes para aumentar a estabilidade dos vegetais.

### 2.4.8.1 DEFINIÇÃO DE EMBALAGEM

A embalagem para alimentos é um artigo destinado a estar em contato com alimentos, ao contê-los, desde sua fabricação até sua entrega ao consumidor, com o objetivo de protegê-los de agentes externos, de alterações e de contaminações, bem como de adulterações (BRASIL, 1999).

As embalagens que entram em contato direto com os alimentos são denominadas embalagens **primárias**, e as embalagens que revestem os produtos já embalados são ditas embalagens **secundárias**.

Para que as embalagens protejam os alimentos contra fatores de deterioração como a luz, o oxigênio, a umidade, a perda de aroma e de valor nutritivo e a contaminação por microrganismos, cumpre averiguar se o material escolhido é compatível com o alimento. Outro aspecto a ser observado em relação às embalagens é seu sistema de fechamento. Embora sejam feitos para proteger os alimentos contra os microrganismos, as embalagens e os recipientes dobrados, grampeados ou enrolados com filme podem propiciar a entrada de microrganismos se o processo de fechamento não for completo ou se os equipamentos de fechamento apresentarem falhas.

Recentemente, a indústria de alimentos tem adotado um tipo de embalagem que, em vez de ar atmosférico em seu interior, utiliza uma mistura de gases cujo efeito é fazer com que o produto tenha vida útil muito maior do que se estivesse embalado em saco plástico comum. Trata-se da chamada embalagem com atmosfera

modificada (EAM), muito usada para hortaliças minimamente processadas, frutas secas, queijo ralado, carnes frescas, salgadinhos, entre outros.

Assim como a indústria que fabrica determinado tipo de alimento, também a fabricante de embalagens para alimentos deve implantar as boas práticas de fabricação (RIO GRANDE DO SUL, 2008), a fim de que as contaminações passíveis de serem transmitidas aos alimentos sejam evitadas antes que eles cheguem a seu destino.

#### 2.4.8.2 MATERIAIS DE EMBALAGEM

Os alimentos podem ser embalados em diferentes tipos de materiais, que variam de acordo com a natureza dos próprios alimentos e com seu processamento. Os materiais mais usuais são o metal e os recipientes de vidro, ambos comumente adotados para conservas vegetais e cárneas. Outro material que tem sido amplamente empregado é o filme flexível, feito a partir da extrusão de polímeros plásticos não fibrosos, que tem por base o polipropileno, o polietileno tereftalato (PET), este último muito usado em garrafas plásticas, o cloreto de polivinilideno, que confere boa barreira contra a umidade e gases, e o poliestireno, filme mais fino, permeável aos gases, entre outros.

Existem filmes plásticos compostos, fabricados com material plástico combinado com o alumínio, de uso corrente para embalar salgadinhos torrados, aperitivos e produtos de confeitaria. Os filmes laminados são combinações de materiais com o polietileno de baixa densidade (PEBD) combinado com náilon, o policloreto de vinilideno (PVdC) e o polietileno de baixa densidade (PEBD) combinados entre si e combinados com náilon, o polímero etileno-vinil-álcool (EVOH) e o polietileno de baixa densidade (PEBD) combinados entre si e combinados com náilon (FELLOWS, 2006). Assim, por exemplo, o plástico laminado com polietileno e náilon é muito utilizado para embalar carnes frescas e queijos a vácuo, conferindo a esses produtos vida útil mais prolongada. Os filmes laminados também podem ser usados para embalar *bacon* e carnes cozidas com atmosfera modificada.

O papel é um material de embalagem aconselhado para alimentos em pó, farinhas e açúcar, por exemplo.

As embalagens que entram em contato com os alimentos devem ser fabricadas com materiais que não contaminem os alimentos, como metais pesados e elementos plastificantes que migram para os alimentos. Por isso, é fundamental selecionar fornecedores de embalagens que atendam à legislação vigente (BRASIL, 2001).

#### 2.4.8.3 IMPRESSÃO E RÓTULOS

As embalagens podem ser fornecidas já impressas. Durante sua fabricação, devem-se ter cuidados especiais na etapa de secagem das tintas, para que haja evaporação total dos solventes e se evite, assim, a contaminação dos alimentos ou a formação de odores indesejáveis.

É muito comum a utilização de embalagens nas quais se acrescenta o rótulo antes de embalar o produto. Nessas situações, convém observar se o fabricante utiliza tintas de grau alimentício caso o rótulo fique em contato com os alimentos.

Os rótulos de alimentos embalados têm a finalidade de identificar o produto mediante as informações obrigatórias, como denominação de venda do alimento, lista de ingredientes, conteúdo líquido, especificação da origem (nome e endereço da fábrica, CNPJ, telefone para contato, número do registro no órgão fiscalizador), especificação do lote (data de fabricação, data de vencimento, número do lote), composição do produto, informações nutricionais – importantes para orientar os consumidores em relação às suas exigências ou necessidades nutricionais – e instruções sobre o preparo e o uso do alimento, quando for o caso (BRASIL, 2002, 2003b, 2005). Em 2003, foi instituída a obrigatoriedade, no rótulo de alimentos embalados, da advertência “Contém glúten” ou “Não contém glúten”, para atender os consumidores portadores da doença celíaca, que é uma deficiência na digestão dessa proteína, o glúten, presente nos produtos que têm entre seus ingredientes a farinha de trigo (BRASIL 2003a).

Atualmente, os rótulos também são feitos de material plástico. Com estes, devem ser observados os mesmos cuidados exigidos para as embalagens.

#### 2.4.8.4 CÓDIGO DE BARRAS

As embalagens podem ser impressas em código de barra, o que tem a vantagem de evitar a necessidade da marcação individual de preços dos produtos, facilitando tanto a armazenagem quanto o fluxo das mercadorias por ocasião de seu pagamento.

#### 2.4.8.5 DESCARTE DAS EMBALAGENS

Devido ao impacto ambiental gerado pelo uso de embalagens descartáveis, é aconselhável instruir os consumidores sobre a conveniência da separação de embalagens de vidro, de metal e de papel destinadas à reciclagem. Para viabilizar tal objetivo, é indispensável a conscientização das autoridades, a fim de que sejam proporcionadas facilidades para o processo de separação e de reciclagem das embalagens, como coleta, transporte, centrais de reciclagem, entre outras.

#### **LEMBRE-SE**

Deve-se dar atenção à qualidade das embalagens que entram em contato direto com os alimentos, para evitar contaminações de ordem microbiológica e química.

## 2.5 TEORIA DOS OBSTÁCULOS

Nas seções anteriores, foram apresentados os métodos mais importantes de conservação de alimentos, alguns dos quais conhecidos há séculos, cuja adoção tem por objetivo evitar a multiplicação dos microrganismos, impedindo a deterioração dos alimentos e a conseqüente veiculação de doenças.



Pode-se observar que, em geral, os alimentos são conservados de modo mais adequado quando se utilizam simultaneamente duas ou mais tecnologias de conservação. Por exemplo, um presunto cozido precisa ser mantido sob refrigeração, para que nele não ocorra crescimento bacteriano durante o período de comercialização.

Leistner (2000) observou que existe uma interação entre as diferentes tecnologias de conservação; a partir daí, elaborou uma teoria que originou o conceito de obstáculos, ou barreiras, que, conjuntamente, fazem com que os alimentos se tornem microbiologicamente estáveis, mantenham sua qualidade sensorial e nutritiva e possam cumprir seu papel econômico. Assim, para cada alimento, há um conjunto de obstáculos integrados a seu processamento que devem manter os microrganismos sob controle, impedindo-os de ultrapassar essas barreiras, para que o alimento não sofra deterioração ou cause danos à saúde do consumidor. Por exemplo, na fabricação de iogurtes, as tecnologias utilizadas são a acidificação, mediante a adição de microrganismos úteis, e a refrigeração; na fabricação de queijos, os obstáculos são a redução da *Aa* pela adição de sal, a adição de microrganismos úteis para a coagulação e a transformação das proteínas lácteas e a refrigeração.

De acordo com o mencionado autor, o número de obstáculos para a preservação dos alimentos à disposição dos fabricantes e estudiosos passa de uma centena, e essa tecnologia de obstáculos constituirá a chave para a conservação de alimentos no futuro.

## 2.6 ATIVIDADES PRÁTICAS

- ▶ Identifique na agroindústria em que foi realizado seu *check list* os métodos de conservação utilizados no processo de fabricação do alimento selecionado ou do grupo de alimentos selecionado.
- ▶ Verifique se os parâmetros adotados para os métodos de conservação identificados estão de acordo com aqueles contidos no texto desta Unidade 2.
- ▶ Identifique quantos obstáculos estão sendo adotados para que o alimento ou os alimentos em questão apresentem as características desejáveis de qualidade e segurança.

## 2.7 REFERÊNCIAS

BASTOS, Maria do Socorro Rocha (Org.). *Ferramentas da Ciência e Tecnologia para a segurança dos alimentos*. Fortaleza: Embrapa Agroindustrial Tropical, Banco do Nordeste do Brasil, 2008.

BRASIL. Decreto nº 1.812, de 8 de fevereiro de 1996a. Altera dispositivos do Decreto nº 30.691, de 29 de março de 1952, que aprovou o Regulamento da Inspeção Industrial

e Sanitária de Produtos de Origem Animal, alterado pelo Decreto nº 1.255, de 25 de junho de 1962.

\_\_\_\_\_. Ministério da Agricultura, Pecuária e Abastecimento. Portaria nº 146, de 7 de março de 1996b. Aprova os Regulamentos Técnicos de Identidade e Qualidade dos Produtos Lácteos.

\_\_\_\_\_. Ministério da Saúde. Agência Nacional de Vigilância Sanitária – ANVISA. Portaria nº 540, de 27 de outubro de 1997. Aprova o Regulamento Técnico: Aditivos Alimentares – definições, classificação e emprego. Disponível em: <<http://www.anvisa.gov.br/ALIMENTOS/legis/especifica/aditivos.htm>>. Acesso em: 11 abr. 2010.

BRASIL. Ministério da Saúde. Agência Nacional de Vigilância Sanitária – ANVISA. Resolução nº 105, de 19 de maio de 1999. Aprova os Regulamentos Técnicos: Disposições Gerais para Embalagens e Equipamentos Plásticos em Contato com Alimentos. Disponível em: <[http://www.anvisa.gov.br/legis/resol/105\\_99.htm](http://www.anvisa.gov.br/legis/resol/105_99.htm)>. Acesso em: 11 abr. 2010.

\_\_\_\_\_. Ministério da Saúde. Agência Nacional de Vigilância Sanitária – ANVISA. Resolução da Diretoria Colegiada – RDC nº 91, de 11 de maio de 2001. Aprova Critérios Gerais e Classificação de Materiais para Embalagens e Equipamentos em Contato com Alimentos. Disponível em: <<http://www.anvisa.gov.br/alimentos/legis/especifica/embalagens.htm>>. Acesso em: 11 abr. de 2011.

\_\_\_\_\_. Ministério da Saúde. Agência Nacional de Vigilância Sanitária – ANVISA. Resolução da Diretoria Colegiada – RDC nº 259, de 20 de setembro de 2002. Aprova o Regulamento Técnico para Rotulagem de Alimentos Embalados. Disponível em: <[http://www.anvisa.gov.br/legis/resol/2002/259\\_02rdc.htm](http://www.anvisa.gov.br/legis/resol/2002/259_02rdc.htm)>. Acesso em: 30 abr. 2010.

\_\_\_\_\_. Lei nº 10.674, de 16 de maio de 2003a. Obriga a que os produtos alimentícios comercializados informem sobre a presença de glúten, como medida preventiva e de controle da doença celíaca. Disponível em: <[http://www.planalto.gov.br/ccivil\\_03/leis/2003/110.674.htm](http://www.planalto.gov.br/ccivil_03/leis/2003/110.674.htm)>. Acesso em: 30 abr. 2010.

\_\_\_\_\_. Ministério da Saúde. Agência Nacional de Vigilância Sanitária – ANVISA. Resolução da Diretoria Colegiada – RDC nº 360, de 23 de dezembro de 2003b. Aprova o Regulamento Técnico sobre Rotulagem Nutricional de Alimentos Embalados. Disponível em: <[http://www.anvisa.gov.br/legis/resol/2003/rdc/360\\_03rdc.htm](http://www.anvisa.gov.br/legis/resol/2003/rdc/360_03rdc.htm)>. Acesso em: 30 abr. 2010.

\_\_\_\_\_. Ministério da Agricultura, Pecuária e Abastecimento. Instrução Normativa nº 22, de 24 de novembro de 2005. Aprova o Regulamento Técnico para Rotulagem de Produto de Origem Animal Embalado. Disponível em: <<http://extranet.agricultura.gov.br/sislegis-consulta/consultarLegislacao.do?operacao=visualizar&id=14493>>. Acesso em: 30 abr. 2010.

FELLOWS, Peter John. *Tecnologia do processamento de alimentos: princípios e práticas*. Tradução de Florencia Cladera Oliveira et al. 2. ed. Porto Alegre: Artmed, 2006.

LEISTNER, Lothar. Basic aspects of food preservation by hurdle technology. *International Journal of Food Microbiology*, n. 55, p. 181-186, 2000.

RIO GRANDE DO SUL. Secretaria da Saúde. Portaria n° 321, de 4 de julho de 2008. Aprova a Portaria e a Lista de Verificação em Boas Práticas de Fabricação para Indústrias Produtoras de Embalagens para Alimentos e regulamenta os procedimentos inerentes ao Responsável pelas Atividades de Manipulação de Embalagens para Alimentos.



### INTRODUÇÃO

As mudanças que ocorreram na área de alimentos nos últimos 20 anos são extremamente marcantes: a comprovação disso são os produtos disponíveis nas gôndolas dos supermercados. As organizações que produzem alimentos, suas matérias primas, seus insumos e suas embalagens devem estar preparadas para absorver, de maneira rápida e satisfatória, as mudanças sociais, tecnológicas e econômicas, considerando que essas transformações são cada vez mais intensas e dinâmicas e que a qualidade passa a ser uma exigência absoluta dos consumidores e, por consequência, dos mercados. Qualidade não é mais um diferencial competitivo, mas uma condição para alguém ou algo se manter no mercado (BERTOLINO, 2010).

Segundo alguns autores, como, por exemplo, Lagrange, citado por Prezzoto (2002b), existem vários critérios e indicadores que implicam diferentes qualidades de um produto ou de um serviço. Esse autor considera que a **qualidade ótima** para o consumidor deve ser a síntese dessas várias qualidades. Dentre elas, destaca: a **qualidade sanitária** (ou higiênica), que se verifica quando um alimento não é nocivo à saúde; a **qualidade nutricional**, que se refere à satisfação das necessidades fisiológicas; a **qualidade organoléptica**, que proporciona prazer ao consumidor; a **facilidade de uso**, ligada à comodidade; e a **qualidade regulamentar**, que consiste em respeitar as diversas normas. Esta é uma visão que considera os principais aspectos técnicos da qualidade, aspectos relevantes em relação à saúde dos consumidores, especialmente pela incorporação do aspecto nutricional.

As atividades de produção, industrialização, transporte e estocagem de alimentos requerem tanto ações já definidas tecnologicamente, que são aquelas atinentes aos processos de conservação (ver *supra* a Unidade 2), quanto ações relativas a ambientes de processo, higienização e controles de contaminação.

Durante muito tempo, a educação e o treinamento técnico em processos de conservação eram considerados suficientes para a produção adequada de alimentos. Nos últimos anos, no entanto, têm sido relatados efeitos nocivos de alimentos sobre a saúde dos consumidores, quando tais alimentos são veículos de riscos microbiológicos, químicos ou físicos. Na maioria das vezes, os riscos estão presentes por causa da falta de conhecimento e de motivação dos processadores ou manipuladores, fatores que são de responsabilidade das empresas (WURLITZER; ARAÚJO, 2008).

Graças à evolução dos sistemas de garantia de qualidade, à exigência de melhores produtos por parte dos consumidores e à ação de agentes de fiscalização e normalização, estão sendo implementados sistemas de gestão da segurança dos alimentos, como Boas Práticas de Fabricação (BPF) e Análise de Perigos e Pontos Críticos de Controle (APPCC). São muitas as ações de instituições de apoio a empresas, destacando-se as iniciadas pelo SENAI e pelo SEBRAE, em 1998, através do projeto APPCC, transformado no Programa Alimentos Seguros (PAS) em 2002, com a participação de diversas instituições, que têm por objetivo elaborar materiais, treinar pessoal e apoiar empresas na implantação de BPF e de APPCC e que vêm tendo excelentes resultados (WURLITZER; ARAÚJO, 2008). Com o mesmo objetivo, o Ministério do Desenvolvimento Agrário (MDA), em parceria com a EMBRAPA Agroindústria de Alimentos, oito Unidades de Pesquisa da EMBRAPA, duas empresas estaduais de pesquisa e uma universidade federal, publicou, em 2006, a obra *Recomendações básicas para a aplicação das boas práticas agropecuárias e de fabricação na agricultura familiar* (BRASIL, 2006a), visando a oferecer, especificamente aos agricultores familiares, as melhores condições para desenvolverem suas atividades na produção de alimentos saudáveis. As principais normas legais referentes à produção e à gestão da qualidade de alimentos são citadas e comentadas nessa obra (p. 9-11 e 15-55), onde podem ser consultadas para um melhor entendimento do assunto.

## OBJETIVOS

Os objetivos da Unidade 3 são:

- ▶ identificar os diferentes aspectos relacionados à qualidade dos produtos agroindustriais; e
- ▶ dar a conhecer as legislações e programas governamentais relacionados à implantação de projetos para agroindústrias.

### 3.1 LEGISLAÇÕES RELACIONADAS À IMPLANTAÇÃO DE PROJETOS DE AGROINDUSTRIAS

O estabelecimento e funcionamento de agroindústrias dependem do atendimento de uma série de normas de natureza **sanitária, fiscal e tributária, ambiental e trabalhista e previdenciária** (BRASIL, 2008).

No Brasil, a fiscalização sanitária de produtos e subprodutos de origem animal e vegetal destinados à alimentação humana é disciplinada por um conjunto de leis, decretos e portarias federais, estaduais e municipais. As **legislações sanitárias** têm como principal objetivo a proteção do consumidor no que diz respeito à saúde e à ocorrência de fraudes nos alimentos (WURLITZER; ARAÚJO, 2008).

O Ministério da Agricultura, Pecuária e Abastecimento (MAPA) tem sob sua competência, no que tange ao controle de alimentos, a fiscalização dos processos de produção e industrialização de alimentos de origem animal, compreendendo as carnes de bovinos, suínos, aves e pescados (*in natura* e processados), ovos e mel. Além disso, a fiscalização de bebidas alcoólicas e não alcoólicas (exceto as águas envasadas)

e de alguns outros produtos de origem vegetal encontra-se igualmente na esfera de atribuições do MAPA.

Compete ao Ministério da Saúde (MS), através do Sistema Único de Saúde (Agência Nacional de Vigilância Sanitária – ANVISA e das Secretarias Estaduais e Municipais de Saúde), a vigilância de todos os alimentos disponíveis para o consumo humano em território brasileiro. Também tem sido exercido pela ANVISA o controle de processos nas unidades agroindustriais processadoras de produtos de origem vegetal e de águas envasadas e nas indústrias de embalagens que entram em contato com alimentos. Adicionalmente, cabe à ANVISA regulamentar e verificar o uso de aditivos em alimentos, os limites de contaminantes em geral, os parâmetros microbiológicos máximos em alimentos e os resíduos de agrotóxicos e de medicamentos veterinários, estes últimos com a participação de outros Ministérios, como o da Agricultura, Pecuária e Abastecimento (MAPA) e do Meio Ambiente (MMA).

As exigências da **legislação sanitária** são mais complexas para as agroindústrias que processam produtos de origem animal. As agroindústrias que processam essa categoria de alimentos podem buscar a regularização sanitária junto ao Serviço de Inspeção Municipal (SIM), ou à Coordenadoria de Inspeção Industrial de Produtos de Origem Animal (CISPOA), ou ainda ao Serviço de Inspeção Federal (SIF), dependendo da intenção de comercializar seus produtos, respectivamente, nos limites do município, do estado ou do país (e eventualmente de exportar).

O atendimento às legislações, especialmente as sanitárias, representa uma séria dificuldade para as agroindústrias de pequeno e médio porte (PREZOTTO, 2001, CENSI, 2007, PELEGRINI; GAZOLLA, 2008), o que explica, em parte, o alto grau de informalidade verificado nesse setor (GUIMARÃES, 2001).

A **legislação fiscal e tributária** pertinente a empreendimentos agroindustriais mais atualizada é a Lei Complementar nº 123, de 14 de dezembro de 2006, que institui o Estatuto Nacional da Microempresa e da Empresa de Pequeno Porte (BRASIL, 2006b). Como esse novo Estatuto não contempla as cooperativas no regime diferenciado e favorecido, será necessário estudar e buscar alternativas para a formalização jurídica das agroindústrias.

A **legislação ambiental** vigente, desenvolvida em parceria entre o MDA e o MMA, resultou na aprovação pelo Conselho Nacional do Meio Ambiente (CONAMA) da Resolução nº 385/2006, que regulamenta o registro ambiental de pequenas agroindústrias de baixo impacto ambiental (BRASIL, 2006c). Pela legislação anterior, as agroindústrias precisavam de três licenças para iniciarem sua operação; já com a nova legislação, a exigência passou a ser de uma única licença, à exceção dos abatedouros, que necessitam obter duas licenças.

A **legislação trabalhista e previdenciária** é de responsabilidade dos Ministérios do Trabalho e Emprego e da Previdência Social. O MDA vem trabalhando em parceria com esses dois Ministérios, no intuito de superar os estrangulamentos existentes, evitando que os agricultores familiares envolvidos em agroindústrias incorram em perda da condição de segurados especiais da Previdência. Como o novo Estatuto Nacional da Microempresa e da Empresa de Pequeno Porte não faculta às cooperativas terem isenções, é essencial que a contribuição dos agricultores familiares como pessoas jurídicas assegure seus benefícios da aposentadoria especial.

Um exemplo de política pública em nível federal encontra-se no Programa de Agroindustrialização da Produção da Agricultura Familiar (BRASIL, 2008), lançado pelo MDA, por meio da Secretaria da Agricultura Familiar (SAF). Como estratégias de ação, foram estabelecidas sete linhas de ação:

(i) **Disponibilização de linhas de crédito rural** para o financiamento integrado da produção de matéria prima, da agroindustrialização e da comercialização (a. PRONAF/ Agroindústria: destina-se ao financiamento para implantação, ampliação, recuperação e/ ou modernização de agroindústrias; b. PRONAF/Custeio Agroindustrial: visa a atender as demandas de custeio da atividade agroindustrial, como, por exemplo, aquisição e estoque de embalagens, rótulos, matéria-prima, produto final e outros. Adequação e orientações nas legislações específicas. Capacitação, elaboração de manuais técnicos e documentos orientadores e intercâmbio);

(ii) **Adequações e/ou orientações**, conforme cada situação, de acordo com as legislações sanitária, fiscal e tributária, cooperativista, ambiental, trabalhista e previdenciária, e cobranças de taxas de conselhos de classe;

(iii) **Capacitação de multiplicadores**, elaboração de manuais técnicos e documentos orientadores e intercâmbio, desde a temática envolvida na elaboração de projetos até à implantação dos empreendimentos e à sua gestão;

(iv) **Apoio de ciência e tecnologia** para o desenvolvimento e a adequação de processos, máquinas e equipamentos, disponibilização de perfis agroindustriais, capacitação e assessoria;

(v) **Apoio às agroindústrias** financiadas por outras fontes governamentais;

(vi) **Promoção e divulgação dos produtos agroindustriais**, identificação de mercados e articulação com o mercado institucional, de modo a assegurar a comercialização de produtos;

(vii) **Monitoria, avaliação e sistema de informações**, a fim de minimizar os erros e a maximizar os acertos, tanto na fase de planejamento quanto na de implementação das agroindústrias.

O Programa de Agroindustrialização da Produção da Agricultura Familiar do MDA (BRASIL, 2008) apoia a inclusão dos agricultores familiares no processo de agroindustrialização e comercialização de sua produção, de modo a agregar valor, gerar renda e oportunidades de trabalho no meio rural, garantindo a melhoria das condições de vida das populações beneficiadas. São beneficiários deste programa os agricultores familiares, os pescadores artesanais, os extrativistas, os silvicultores e os aquicultores enquadrados no Programa Nacional de Fortalecimento da Agricultura Familiar (PRONAF), conforme o Manual de Crédito Rural vigente (BRASIL, 2008).

Como exemplo de política pública estadual que prioriza a agricultura familiar, o estado do Rio Grande do Sul, através do Departamento de Agroindústria Familiar, Comercialização e Abastecimento (DACA), da Secretaria de Desenvolvimento Rural, Pesca e Cooperativismo, reativou o Programa da Agroindústria Familiar do Estado do Rio Grande do Sul denominado “Sabor Gaúcho”, criado em 1999, e apresentou

em agosto de 2011 um Manual Operativo (RIO GRANDE DO SUL, 2011), onde estão descritos todos os procedimentos administrativos para acessar o Programa (os objetivos, o público assistido, os serviços oferecidos, os critérios para participação, os benefícios e o fluxo operacional para o cadastro e a inclusão dos beneficiários).

Para facilitar a implantação e a legalização de agroindústrias familiares no Rio Grande do Sul, esse Programa da Agroindústria Familiar do Estado do Rio Grande do Sul implementará diversas medidas concretas: proporcionará aos agricultores familiares linhas de crédito com juros mais baixos; ampliará a participação dos agricultores familiares gaúchos no Programa de Aquisição de Alimentos (PAA) e no Programa Nacional de Alimentação Escolar (PNAE) do MDA; oferecerá serviços de orientação para a regularização sanitária e ambiental, mediante a disponibilização de perfis de agroindústrias, *layout* de rótulos, entre outros; abrirá novos espaços de comercialização local; e apoiará feiras de expressão regional, estadual e nacional. O objetivo geral desse Programa é propiciar aos agricultores familiares a agregação de valor à produção primária, melhorando a renda e as condições gerais de vida de suas famílias, bem como contribuir para o desencadeamento de um processo de desenvolvimento socioeconômico em nível municipal, regional e estadual.

Outro dado relevante em termos de legalização sanitária é o fato de o Rio Grande do Sul ter recebido, em agosto de 2011, o parecer favorável do Ministério da Agricultura, Pecuária e Abastecimento para a adesão do estado ao Sistema Brasileiro de Inspeção de Produtos de Origem Animal (SISBI/POA). A partir dessa data, os municípios são apoiados na implantação dos serviços de inspeção municipal e em sua adesão ao SISBI/POA, através da disponibilização de um modelo de lei para a criação do Sistema de Inspeção Municipal (SIM) e de normas técnicas orientadas à agroindústria familiar (RIO GRANDE DO SUL, 2011).

O Programa da Agroindústria Familiar do Rio Grande do Sul também prevê assistência técnica para a organização dos agricultores familiares em estruturas associativas e cooperativas, a disponibilização de cursos de qualificação nas áreas de gestão agroindustrial, boas práticas de fabricação, tecnologia de processamento dos alimentos, entre outras, e a elaboração de projetos de regularização sanitária e ambiental (RIO GRANDE DO SUL, 2011).

Hoje, pode-se afirmar que existem recursos financeiros abundantes à disposição dos agricultores familiares, tais como o PRONAF Agroindústria e outras tantas linhas de crédito de investimento, com taxas de juros compatíveis; mas cumpre ressaltar que, antes de acessar qualquer tipo de financiamento, impõe-se conhecer e estudar as questões legais relacionadas a cada produto específico a ser produzido, a inserção dos produtos em mercados, o processo de produção, a forma de gestão, as matérias-primas necessárias, as pessoas envolvidas na produção, entre outras, para que a agroindústria seja viável.



### 3.2 ATIVIDADES PRÁTICAS

- ▶ Leia o texto “Qualidade ampla: referência para a pequena agroindústria rural inserida numa proposta de desenvolvimento regional descentralizado” (PREZOTTO, 2002b) e faça um resumo dos diferentes aspectos de qualidade dos alimentos referidos pelo autor. Reflita sobre esses aspectos de qualidade, e verifique se todos eles foram considerados na agroindústria em que foi aplicado o *check list*.
- ▶ Elabore um fluxograma de fabricação de um alimento produzido na agroindústria em que foi aplicado o *check list*, e descreva o processo de produção desse alimento (**Anexo 2**).

### 3.3 REFERÊNCIAS

BERTOLINO, Marco Túlio. *Gerenciamento da qualidade na indústria alimentícia: ênfase na segurança dos alimentos*. Porto Alegre: Artmed, 2010.

BRASIL. Ministério do Desenvolvimento Agrário. *Recomendações básicas para a aplicação das boas práticas agropecuárias e de fabricação na agricultura familiar*. Fênelon do Nascimento Neto (Org.). Brasília: Embrapa Informação Tecnológica, 2006a. Disponível em: <[http://www.territoriosdacidadania.gov.br/dotlrn/clubs/redestematicasdeater/agroindustria/contents//photoflow-view/content-view?object\\_id=912317](http://www.territoriosdacidadania.gov.br/dotlrn/clubs/redestematicasdeater/agroindustria/contents//photoflow-view/content-view?object_id=912317)>. Acesso em: 7 jun. 2010.

\_\_\_\_\_. Lei Complementar nº 123, de 14 de dezembro de 2006b. Institui o Estatuto Nacional da Microempresa e da Empresa de Pequeno Porte. Disponível em: <[http://www.planalto.gov.br/ccivil\\_03/leis/LCP/Lcp123.htm](http://www.planalto.gov.br/ccivil_03/leis/LCP/Lcp123.htm)>. Acesso em: 8 jun. 2010.

\_\_\_\_\_. Ministério do Meio Ambiente. Conselho Nacional do Meio Ambiente – CONAMA. Resolução nº 385, de 27 de dezembro de 2006c. Estabelece procedimentos a serem adotados para o licenciamento ambiental de agroindústrias de pequeno porte e baixo potencial de impacto ambiental. Disponível em: <<http://www.mma.gov.br/port/conama/legiabre.cfm?codlegi=523>>. Acesso em: 8 jun. 2010.

\_\_\_\_\_. Ministério do Desenvolvimento Agrário. *Programa de Agroindustrialização da Produção da Agricultura Familiar 2007/2010*. Brasília: 2008. Disponível em: <[http://www.territoriosdacidadania.gov.br/dotlrn/clubs/redestematicasdeater/agroindustria/contents//photoflow-view/content-view?object\\_id=912070](http://www.territoriosdacidadania.gov.br/dotlrn/clubs/redestematicasdeater/agroindustria/contents//photoflow-view/content-view?object_id=912070)>. Acesso em: 7 jun. 2010.

CENCI, Alexander. *Análise do perfil das agroindústrias familiares situadas na região do CONDESUS*. 2007. Dissertação (Mestrado em Extensão Rural) – Universidade Federal de Santa Maria, Santa Maria, 2007.

GUIMARÃES, Gisele Martins. *A legislação industrial e sanitária dos produtos de origem animal: o caso das agroindústrias de pequeno porte*. 2001. Dissertação (Mestrado em Extensão Rural) – Universidade Federal de Santa Maria, Santa Maria, 2001.

PELEGRINI, Gelson; GAZOLLA, Marcio. *A agroindústria familiar no Rio Grande do Sul: limites e potencialidades a sua reprodução social*. Frederico Westphalen: Ed. da URI, 2008.

PREZOTTO, Leomar Luiz. *A agroindústria rural de pequeno porte e o seu ambiente institucional relativo à legislação sanitária*. 2001. Dissertação (Mestrado em Agroecossistemas) – Universidade Federal de Santa Catarina, Florianópolis, 2001.

\_\_\_\_\_. Uma concepção de agroindústria rural de pequeno porte. *Revista de Ciências Humanas*, Florianópolis, EDUFSC, n. 31, p. 133-154, abr. 2002a.

\_\_\_\_\_. Qualidade ampla: referência para a pequena agroindústria rural inserida numa proposta de desenvolvimento regional descentralizado. In: LIMA, Dalmo Marcelo de Albuquerque; WILKINSON, John (Org.). *Inovação nas tradições da agricultura familiar*. Brasília: Paralelo 15, CNPq, 2002b. p. 285-300.

RÉVILLION, Jean Philippe Palma; BADEJO, Marcelo Silveira. *Gestão e planejamento de organizações agroindustriais*. Porto Alegre: Ed. da UFRGS, 2011. (Educação a Distância, 19).

RIO GRANDE DO SUL. Secretaria de Desenvolvimento Rural, Pesca e Cooperativismo. Programa da Agroindústria Familiar: Manual Operativo. 2011. Disponível em: <[http://www.sdr.rs.gov.br/upload/20111208125908manual\\_operativo\\_do\\_programa\\_de\\_agroindustria\\_familiar.pdf](http://www.sdr.rs.gov.br/upload/20111208125908manual_operativo_do_programa_de_agroindustria_familiar.pdf)>. Acesso em: 15 nov. 2011.

WURLITZER, Nedio Jair; ARAÚJO, Imar Oliveira de. Treinamento e preparação de mão-de-obra para a segurança de alimentos. In: BASTOS, Maria do Socorro Rocha (Org). *Ferramentas da Ciência e Tecnologia para a segurança dos alimentos*. Fortaleza: Embrapa Agroindustrial Tropical, Banco do Nordeste do Brasil, 2008. p. 193-201.



### INTRODUÇÃO

A Unidade 4 resgata os conteúdos estudados nas Unidades 1, 2 e 3, a fim de reuni-los na elaboração de projetos para agroindústrias.

Projetos fazem parte de um planejamento de ações futuras e são determinantes na tomada de decisão quanto à realização de um empreendimento. Os projetos podem ser classificados de acordo com o setor econômico – agrícola, industrial ou de serviços, ou de acordo com o uso que deles será feito – viabilidade, finalidade ou de financiamento. Também podem ser classificados segundo características das próprias empresas, como nos casos de instalação, de ampliação, de adequação ou de diversificação (SILVA JR., [s. d.]).

Para a concepção, o dimensionamento e a definição da capacidade produtiva da agroindústria, devem ser observados fatores como disponibilidade de infraestrutura, dimensionamento do mercado, disponibilidade de capital, terra, mão de obra e matéria-prima e, principalmente, interesse e aptidão do agricultor. Para tal, é fundamental definir o planejamento e o cronograma de implementação da agroindústria.

Nesta Unidade, são fornecidos subsídios para a montagem de projetos de agroindústrias que irão resultar em um documento no qual serão detalhadas todas as informações sobre os produtos a serem agroindustrializados, bem como sobre a avaliação de sua viabilidade. A elaboração de projetos dessa natureza requer a busca de muitas informações, que têm de ser revisadas e analisadas a fundo, a fim de se garantirem os acertos nos investimentos.

### OBJETIVOS

Os objetivos da Unidade 4 são:

- ▶ dar a conhecer a estrutura de projetos para agroindústrias;
- ▶ sugerir um roteiro básico para a elaboração de projetos para agroindústrias; e
- ▶ capacitar o aluno para elaborar projetos para instalação, ampliação, adequação ou diversificação de agroindústrias.

## 4.1 COMPONENTES DE UM PROJETO DE AGROINDÚSTRIA

Um projeto não se resume a uma simples descrição de instalações ou de equipamentos ou a uma mera constatação de viabilidade econômica. Quando se trata de um projeto de agroindústria, é necessário o detalhamento de vários itens, conforme mostra o quadro 5, abaixo.

Quadro 5  
Itens que compõem a estrutura de projetos para agroindústrias

1. TÍTULO (conforme o tipo de projeto: instalação, ampliação, adequação ou diversificação) e AUTORES (aluno(s) do PLAGEDER)
2. DENOMINAÇÃO DO ESTABELECIMENTO
3. IDENTIFICAÇÃO DOS PROPONENTES (conforme personalidade jurídica adotada: empresa, cooperativa ou microprodutor rural)
4. JUSTIFICATIVA
5. CARACTERIZAÇÃO DO MERCADO, COMERCIALIZAÇÃO E DISTRIBUIÇÃO
6. OBJETIVOS
  - 6.1 Objetivo geral
  - 6.2 Objetivos específicos
7. METAS (Resultados esperados)
8. ASPECTOS LEGAIS
  - 8.1 Fiscais/Tributários
  - 8.2 Sanitários
  - 8.3 Ambientais
9. INFRAESTRUTURA EXISTENTE E/OU A SER INSTALADA, PROCESSAMENTO, HIGIENE, TRATAMENTO DE EFLUENTES E RESÍDUOS
  - 9.1 Localização
  - 9.2 Edificações
  - 9.3 Equipamentos
  - 9.4 Abastecimento de água potável
  - 9.5 Instalações sanitárias
  - 9.6 Denominação do(s) produto(s), fluxograma(s) e descrição dos processos de produção
  - 9.7 Aproveitamento de subprodutos
  - 9.8 Tratamento de efluentes e resíduos
10. MATÉRIA-PRIMA
11. FORÇA DE TRABALHO (Mão de obra)
12. ORÇAMENTO (Investimentos/Custos)
13. CRONOGRAMA FÍSICO/FINANCEIRO
14. VIABILIDADE ECONÔMICA (Indicador, Ponto de Equilíbrio)
15. REFERÊNCIAS

Elaborado pelas Autoras.

Considerando-se que os projetos de agroindústrias geralmente são encaminhados para órgãos de financiamento, é importante apresentar uma **justificativa**, porque nela se expõem os motivos que levam o agricultor ou um grupo de agricultores a realizar o

investimento, que deverá contribuir para o desenvolvimento socioeconômico das famílias e da região em que estão inseridas.

Uma pergunta norteadora de fundamental importância deve ser feita em relação ao mercado: “Existe mercado, ou melhor, existem compradores para o produto visado?” Uma resposta positiva ressalta a relevância do estudo ou da caracterização do mercado até mesmo para elaborar os objetivos e as metas.

A definição de **objetivos** e **metas** é básica em um projeto, uma vez que esses itens enunciam a resposta àquilo que se quer obter. Perguntas que poderiam conduzir à formulação do **objetivo geral** versariam sobre o que se quer com a implantação, a ampliação, a adequação ou a diversificação da agroindústria. Se forem elaborados **objetivos específicos**, podem-se apresentar respostas à seguinte pergunta: “Quais são os resultados esperados a partir do funcionamento da agroindústria?”

Com relação às **metas**, as perguntas a serem formuladas podem ser: “Quanto ou que quantidade de produto será produzida no 1º ano, no 2º ano?”; “Qual será o incremento de renda esperado para o 1º ano, 2º ano?”, e assim por diante. Verifica-se, assim, que a definição de metas, expressa em quantidade de produção, constitui a base de cálculo da viabilidade do empreendimento.

Os **aspectos legais** relacionados às agroindústrias, abordados a seguir, são de ordem fiscal/tributária, sanitária e ambiental.

- ▶ A **legislação tributária** refere-se à natureza jurídica da empresa, que será tributada em impostos e taxas. Atualmente, no estado do Rio Grande do Sul, existem três formas de atendimento da legislação tributária pelas agroindústrias familiares. A primeira se dá através da **constituição de empresa**, passando o agricultor de pessoa física (registrada no Cadastro de Pessoa Física – CPF) para pessoa jurídica (registrada no Cadastro Nacional da Pessoa Jurídica – CNPJ), ou seja, empresário, conforme definido no Art. 966 do Código Civil (BRASIL, 2002). A segunda se dá através da **constituição de cooperativa**, conforme a Lei nº 5.764, de 16 de dezembro de 1971, que institui o regime jurídico das sociedades cooperativas para representarem seus associados em transações comerciais. Por último, a legislação tributária pode ser atendida pelo agricultor como **microprodutor rural**. Para tanto, é necessário que o agricultor esteja cadastrado no Programa da Agroindústria Familiar do Estado do Rio Grande do Sul, criado pelo Decreto nº 40.079, de 9 de maio de 2000 (RIO GRANDE DO SUL, 2000a). A Lei estadual nº 10.045, de 29 de dezembro de 1993, que estabelece tratamento diferenciado às microempresas, aos microprodutores rurais e às empresas de pequeno porte, foi regulamentada pelo Decreto-Lei nº 40.248, de 17 de agosto de 2000 (RIO GRANDE DO SUL, 2000b), que alterou o nº 905 do Art. 1º do Livro 1 do regulamento do ICMS, acrescentando a alínea C ao inciso XVIII. A Lei estadual nº 10.045, de 29 de dezembro de 1993, foi alterada pela Lei nº 10.584, de 24 de novembro de 1995, que estabelece

tratamento diferenciado para as microempresas, os microprodutores rurais e as empresas de pequeno porte.

- ▶ O atendimento da **legislação sanitária** se dá mediante licença sanitária junto aos órgãos públicos de inspeção, fiscalização e vigilância sanitária. O licenciamento sanitário de produtos de origem vegetal, à exceção de bebidas, é obtido no Ministério da Saúde. No Rio Grande do Sul, o encaminhamento da solicitação é feito junto às Coordenadorias Regionais da Saúde, antes de se iniciar a construção ou a obra a ser realizada na agroindústria. O licenciamento de produtos de origem animal é obtido no Ministério da Agricultura, Pecuária e Abastecimento (MAPA). A inspeção sanitária de produtos de origem animal pode ser feita pelos serviços de inspeção federal, estadual ou municipal.
- ▶ A **licença ambiental** é obrigatória para a agroindústria, e deve ser obtida antes de se iniciar sua implantação ou qualquer atividade que possa poluir ou degradar o meio ambiente. O licenciamento é obtido no Ministério do Meio Ambiente; no Rio Grande do Sul, a licença ambiental é obtida na Fundação Estadual de Proteção Ambiental (FEPAM), ou é concedida pelo município, caso este tenha aderido ao Sistema Integrado de Gestão Ambiental (SIGA). O Programa de Agroindústria Familiar do Rio Grande do Sul contribui substancialmente para o fortalecimento e o desenvolvimento de novos projetos, pois permite a utilização da Licença guarda-chuva da FEPAM por agroindústrias com áreas construídas de menos de 250 m<sup>2</sup>, consideradas “agroindústria(s) de pequeno porte e baixo potencial de impacto ambiental” pelo CONAMA (BRASIL, 2006).

Na elaboração de projetos agroindustriais, deve-se descrever a infraestrutura existente e/ou a ser instalada, o processamento, a higiene e o tratamento de efluentes e resíduos.

As agroindústrias necessitam de uma **infraestrutura** mínima. Um dos itens mais importantes relacionados à infraestrutura diz respeito à água potável, que deve estar disponível em quantidade tal que permita a realização das operações de produção e higienização da agroindústria. A qualidade da água é um requisito fundamental e deve ser atestada através de análises laboratoriais para atender a legislação sanitária e ambiental.

A disponibilidade de energia, principalmente a elétrica, precisa ser avaliada, pois muitos processos industriais, como, por exemplo, o funcionamento de motores em geral e de câmaras frias, entre outros, vão depender de alguma fonte de energia.

O escoamento da produção requer uma infraestrutura representada pelas estradas e vias de acesso. Diversas atividades de negócios, entre as quais a aquisição de insumos para as agroindústrias, são realizadas em grande parte através dos meios de comunicação, ou seja, por telefone, por fax e pela internet, possibilitando maior agilidade e dispensando a necessidade de deslocamento.

A **localização** da agroindústria deve ser tal que ela se encontre afastada de fontes poluidoras ou fora da direção dos ventos predominantes, para evitar o carreamento de partículas poluidoras ou de maus odores, uma vez que os alimentos geralmente adsorvem os odores estranhos. Outro aspecto a ser considerado é a posição da agroindústria no terreno. Recomenda-se que ela seja construída na parte que não sofra alagamentos e em que seja fácil construir os acessos. Se for possível construí-la na parte mais central do terreno, isso facilitará tanto o acesso e a circulação de veículos e das famílias participantes quanto futuras obras de ampliação.

As **instalações** ou edificações são constituídas pelo prédio ou prédios da agroindústria, dotados de instalações elétricas, hidráulicas e sanitárias, e de sistema de esgotos, entre outros. A construção deve ser planejada e, por isso, convém esboçar uma planta na qual possa ser identificada a localização dos diferentes setores, como os de recebimento de matérias-primas, de processamento, de armazenagem – refrigerada, congelada – e de expedição, bem como a localização e o tamanho de portas e janelas. Lembre-se, por exemplo, que portas mal dimensionadas podem impedir a passagem de equipamentos.

Dessa forma, fica fácil visualizar, na planta da agroindústria, o *layout*, ou seja, o plano que indica por onde entra a matéria-prima e o caminho que ela percorre dentro das instalações até ser expedida na forma de produto final. Isso é de extrema importância, pois evita a contaminação cruzada de alimentos em elaboração ou já prontos com a matéria-prima, garantindo alimentos seguros.

A planta das instalações também fornece dados importantes quanto aos materiais de construção, que devem observar as especificações sanitárias exigidas pela legislação a fim de atender os requisitos das boas práticas de fabricação, e identifica aqueles que já estão disponíveis nas propriedades, para permitir, assim, diminuir os custos da obra.

Os **equipamentos** são um item fundamental na projeção da futura agroindústria, pois é por meio deles que serão obtidos os mais diversos tipos de produtos agroindustrializados. Cumpre examinar alguns aspectos relativos aos equipamentos antes de sua aquisição, visando a um aproveitamento adequado das matérias-primas e à realização de operações corretas de limpeza e sanitização. Do ponto de vista da produção, um quesito a ser levado em conta diz respeito ao tamanho ou à capacidade do equipamento, que deve ser suficiente inclusive para a produção prevista para o futuro e não deve nem ficar ocioso, nem trabalhar com processamentos inferiores à sua capacidade. Sob o aspecto da higiene, os equipamentos devem ser concebidos dentro dos princípios do desenho higiênico, isto é, com material resistente, impermeável, com superfícies lisas, cantos e junções lisos, arredondados, sem arestas ou cantos cegos, desmontáveis, que facilitem a remoção das sujidades, conforme mostra a figura 1, a seguir.



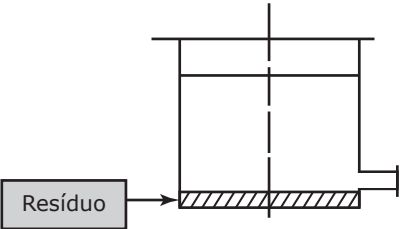
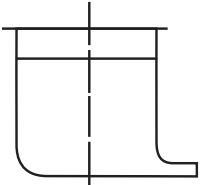
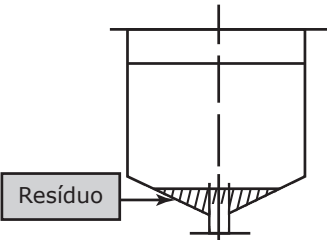
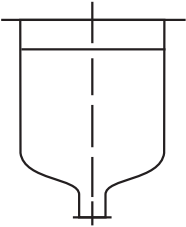
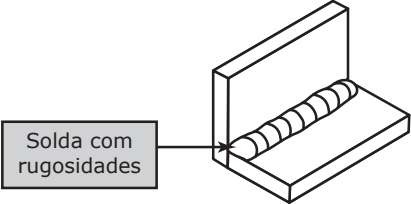
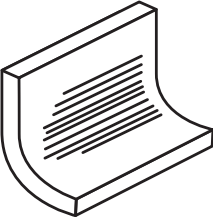
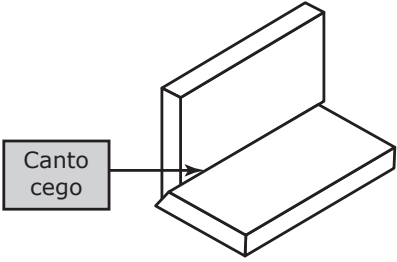
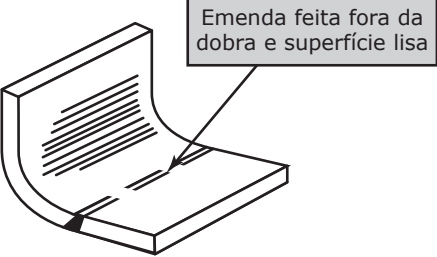
<p><b>Difícil de limpar (Acumula resíduos)</b></p>	<p><b>Fácil de limpar (Não acumula resíduos)</b></p>
	
	
	
	

Figura 1 – Desenho higiênico de equipamentos  
Elaborado por Jane Maria Rübensam.

Os equipamentos devem ser de fácil manutenção, e convém que a empresa disponha de um plano escrito de manutenções programadas.

Constata-se que equipamentos inadequados constituem um problema sério para as agroindústrias e que é difícil encontrar equipamentos que atendam a produções de baixa escala. As agroindústrias, ainda hoje, socorrem-se de pequenas funilarias para adequar equipamentos às suas atividades e, embora essa seja uma alternativa, podem surgir problemas devido à rusticidade de tais equipamentos. Há

uma evidente necessidade de políticas públicas que visem ao desenvolvimento de empresas especializadas no fornecimento de equipamentos e insumos direcionados às agroindústrias familiares de pequeno porte (SANTOS; FERREIRA, 2006).

A planta da construção da agroindústria também auxilia na visualização do posicionamento dos equipamentos, de forma a permitir um *layout*, ou seja, o plano de sequência de sua localização, de forma que não ocorra contaminação cruzada dos alimentos em elaboração.

A descrição das **instalações sanitárias** no projeto visa a facilitar a higiene pessoal, a fim de que os manipuladores não contaminem os alimentos por falta de higiene das mãos e por falta de asseio corporal. As facilidades proporcionadas devem incluir pias para a lavagem das mãos, com torneiras de fechamento automático nos banheiros, separados das áreas de produção, e nas áreas de processamento. Nas agroindústrias de produtos de origem animal, requer-se a existência de uma entrada denominada de barreira sanitária, na qual se encontre uma pia de lavagem de mãos com torneira de abertura automática e um lavador de botas de borracha.

Uma vez que o uso de uniformes limpos é condição essencial para se evitar a contaminação dos alimentos por parte dos manipuladores, o projeto deve prever um local exclusivo – o vestiário – para a troca de roupa do pessoal.

A **descrição do processo de fabricação** de determinado produto ou grupo de produtos no projeto tem por finalidade demonstrar que o produtor conhece o processo de fabricação do alimento. Assim, ao descrever uma etapa de mistura, por exemplo, o produtor deve comprovar, através da descrição do processo, que o tempo e a temperatura durante a mistura estão sendo controlados, para evitar condições que favoreçam ou permitam o desenvolvimento excessivo de microrganismos.

O **fluxograma** tem como objetivo descrever, de forma clara e simples, mediante uma representação gráfica, o processo de fabricação do produto.

A **descrição do processo de fabricação** e o **fluxograma** devem estar incluídos no projeto de uma agroindústria, porque podem ser decisivos no detalhamento da construção civil. Eles podem comprovar, por exemplo, a necessidade de um local específico para a realização de alguma etapa do processamento, como o recebimento de insumos; ou orientar na aquisição dos equipamentos (dimensionamento, potência, voltagem, etc.) e influir no funcionamento da agroindústria como um todo. Com o fluxograma e a descrição do processo de fabricação, o agricultor mostra que está apto a gerenciar seus investimentos e sua produção.

A agroindustrialização de alimentos possui um potencial poluidor. Cada vez mais, acredita-se que o crescimento das empresas só é viável na lógica da sustentabilidade; ou seja, manter um equilíbrio com o meio ambiente é fundamental para a permanência das agroindústrias. Na elaboração dos projetos agroindustriais, é importante reconhecer os **resíduos** que serão gerados, para que se possa fazer deles um uso adequado e, assim, diminuir seu impacto ambiental.

Em geral, os resíduos da agroindústria de produtos vegetais podem ser aproveitados para gerar adubo orgânico, material combustível, ração animal, além de outros produtos.

O aproveitamento de resíduos de produtos de origem animal é mais complexo. No abate de animais, são gerados resíduos líquidos e sólidos. Os resíduos líquidos, denominados de efluentes, resultam da mistura dos restos de sangue e vísceras dos animais com as águas de lavagem. Esse material consome muito oxigênio quando lançado diretamente em lagoas ou rios. Os efluentes de abatedouros, por consumirem elevadas taxas de oxigênio das águas, são considerados altamente poluentes e podem causar a morte de peixes e animais aquáticos em grande escala. Por isso, os projetos de abatedouros devem prever a construção de uma estação de tratamento, para possibilitar o escoamento de efluentes previamente tratados e, conseqüentemente, não poluidores.

É possível aproveitar certos resíduos das agroindústrias de origem animal. Por exemplo, do soro liberado na produção de queijos, pode-se fabricar a ricota e bebidas lácteas, ou até aproveitá-lo na alimentação animal. Resíduos provenientes do abate de animais como sangue, vísceras brancas, penas, ossos, entre outros, podem ser transformados em farinha e destinados à alimentação animal. Dependendo do processo de transformação utilizado, o sangue, por exemplo, pode ser utilizado na alimentação humana. Outro exemplo muito conhecido de aproveitamento de resíduos da agroindústria de produtos de origem animal é a utilização de tripas na fabricação de embutidos.

A produção de alimentos deve ser realizada em ambiente limpo. De nada adianta ter matéria-prima de qualidade, se as instalações e equipamentos estão sujos ou mal higienizados. Os resíduos que ficam nos equipamentos favorecem a multiplicação de microrganismos e contaminam as matérias-primas destinadas a serem transformadas. Por isso, nos projetos de agroindústrias, devem ser previstas **instalações para a limpeza** de utensílios e de peças de equipamentos. Tais instalações devem dispor de água potável, quente e fria, de acordo com a natureza das operações. Além disso, a construção está sujeita aos mesmos requisitos anteriormente apresentados para as boas práticas de fabricação. O projeto deve prever, a instalação de equipamentos para a limpeza e a sanificação, ou dispositivos para que, nas áreas de produção, sejam acoplados tais equipamentos, como, por exemplo, mangueiras, antes do início da etapa de higienização, após encerrada a produção.

A **matéria-prima** utilizada pela agroindústria deve ser produzida pelos agricultores familiares, individuais ou associados, caracterizando o processo de agregação de valor aos produtos. Eventualmente, a matéria-prima pode ser adquirida em pequena quantidade de terceiros, que são, em geral, agricultores próximos. Se a agroindústria depender mensalmente da compra de matéria-prima de terceiros, ela necessitará de grande volume de receita disponível em seu fluxo de caixa, correndo o risco de tornar-se inviável.

O uso de matéria-prima de primeira qualidade é fundamental para a obtenção de alimentos de boa qualidade e para facilitar o planejamento da produção. Deve ser considerada a sazonalidade da oferta de matéria-prima para os produtos elaborados

pela agroindústria que exigirão a manutenção de um grande estoque do produto, de insumos e de embalagens, e que poderão levá-la à ociosidade, caso não esteja prevista no projeto uma produção contínua durante os doze meses do ano.

A oferta, a qualidade e o custo da matéria-prima têm sido os problemas mais destacados pelos produtores. Agroindústrias que produzem a matéria-prima conseguem estabilidade em um espaço de tempo mais curto, o se deve aos menores impactos sofridos pela matéria-prima com as frequentes oscilações de preço, disponibilidade e qualidade (SANTOS; FERREIRA, 2006).

Com relação à **mão de obra**, é necessário especificar quais pessoas serão envolvidas no trabalho da agroindústria, que tipo de relação trabalhista cada uma terá, por quanto estará diretamente envolvida no processo produtivo, e quais serão a remuneração e os benefícios estabelecidos pelas leis trabalhistas no caso de mão de obra contratada, devendo tudo isso ser levado em conta nos custos fixos do projeto. Devem, além disso, ser previstos treinamentos específicos para as pessoas que forem trabalhar dentro da agroindústria, bem como nas áreas de comercialização.

A gestão da agroindústria faz parte das atividades dos agricultores envolvidos e deve contar sempre com a assessoria de técnicos ou de instituições públicas de assistência técnica e extensão rural, ou até de organizações não governamentais (ONGs), com cursos de capacitação e com outros instrumentos adaptados à sua realidade.

Um **orçamento**, em termos de contabilidade e finanças, consiste no cálculo das receitas e despesas de um indivíduo, de uma organização ou de um governo relativamente a determinado período de execução, ou exercício, geralmente anual, mas eventualmente mensal, trimestral, plurianual, etc. O orçamento do projeto deriva do processo de estudos realizados, antes da implantação da agroindústria, sobre o mercado, sobre o processo de produção/beneficiamento, sobre a matéria-prima, a mão de obra, os aspectos legais exigidos para a instalação, e outros, anteriormente abordados neste manual.

A soma de tudo o que é necessário comprar e gastar para instalar o projeto da agroindústria – terreno, construções, equipamentos, rede de abastecimento de água, energia, comunicação, etc. – representa o **investimento**.

O passo seguinte consiste em calcular os **custos** para manter a agroindústria em funcionamento, ou seja, os gastos com matéria-prima, insumos, pagamento de pessoal, energia, etc. Os custos podem ser classificados conforme o tipo de gastos envolvidos. Assim, por exemplo, **custos de produção** são todos os gastos que serão feitos para se concretizar a produção; **custos de comercialização** são todos os gastos a serem feitos para a venda da produção; **custos de administração** são os gastos necessários para se manter a agroindústria organizada; **custos tributários** são os impostos que deverão ser pagos; e **custos financeiros** são os gastos decorrentes do pagamento dos juros de algum empréstimo que tenha sido tomado (KRAYCHETE, 1998).

Em geral, é na produção que ocorre a maior quantidade e a maior variedade de custos. Os custos de produção subdividem-se em **custos variáveis** e **custos fixos**. Os **custos variáveis** são aqueles que aumentam ou diminuem de acordo com a quantidade produzida; por exemplo, a matéria-prima que entra na produção do produto: quanto maior a produção, maior será o gasto com matéria-prima. Os **custos fixos** são aqueles que permanecem constantes, independentemente da quantidade produzida; por exemplo, a depreciação de máquinas e equipamentos.

O **preço de venda líquido** corresponde ao preço de venda do produto menos os custos proporcionais ao preço. O preço de venda líquido é utilizado no cálculo da receita.

A **receita** é o valor que vai ser recebido em pagamento pela venda da produção. Portanto, para se calcular a receita, basta multiplicar o preço de venda líquido de uma unidade do produto pela quantidade mensal que se planeja produzir.

O **lucro mensal esperado** será a diferença entre a receita mensal e o custo mensal. Veja o exemplo do quadro abaixo.

Quadro 6  
Lucro mensal esperado

Receita mensal	R\$ 11.900,00
- Custo mensal	R\$ 10.721,80
= Lucro mensal	R\$ 1.178,20

Fonte: Kraychete, 1998.

O detalhamento de cada um dos itens do orçamento, bem como um exemplo de quadro com resumo dos cálculos necessários à análise de viabilidade econômica do projeto, podem ser verificados na obra *Puxando o fio da meada: viabilidade econômica de empreendimentos associativos I* (KRAYCHETE, 1998, p. 23, item g).

O **cronograma físico-financeiro** é uma representação gráfica que indica, simultaneamente, o tempo e os valores financeiros previstos para a execução de determinado projeto.

## 4.2 AVALIAÇÃO DA VIABILIDADE ECONÔMICA

O estudo de viabilidade tem três objetivos básicos: (i) identificar e fortalecer as condições necessárias para que o projeto tenha êxito; (ii) identificar e tentar neutralizar os fatores que possam dificultar o êxito do projeto; e (iii) permitir que todos os participantes conheçam a fundo o projeto que estão por iniciar, comprometendo-se com suas exigências e implicações (KRAYCHETE, 1999).

O estudo da viabilidade do projeto possibilita que os agricultores familiares construam individual ou coletivamente alternativas de desenvolvimento em bases sustentáveis, não ficando presos exclusivamente à análise econômica e técnica, mas

levando em consideração os aspectos social, cultural e ambiental do grupo e da região. O detalhamento do projeto da agroindústria e a análise da cadeia produtiva, com o auxílio de quadros e tabelas, permitem aos agricultores familiares apreenderem todos os passos necessários para conhecerem a viabilidade econômica e financeira da agroindústria familiar, propiciando-lhes incluir outros elementos, e não resumir o exercício apenas ao retorno econômico do projeto (BRASIL, 2007).

A avaliação da viabilidade econômica de um projeto é baseada em indicadores que fornecem informações sobre como poderá ser o desempenho produtivo e financeiro da empresa. Os indicadores econômicos podem ser detalhados conforme segue.

- ▶ **Ponto de Equilíbrio (PE):** indica a quantidade mínima que deve ser produzida para que a atividade não apresente lucro nem prejuízo, ou seja, indica o nível em que as receitas se igualam aos custos totais de produção. É um indicador de flexibilidade e segurança do empreendimento. Por isso, seu cálculo é importante, uma vez que permite visualizar antecipadamente a quantidade mínima que deve ser produzida e vendida para que a atividade dê bons resultados. Esse indicador foi escolhido como componente para ser apresentado na atividade da disciplina, e seu cálculo está detalhado no texto “O papel estratégico da administração financeira nas agroindústrias” (BADEJO, 2011) e na obra *Retomando o fio da meada: viabilidade econômica de empreendimentos associativos II* (KRAYCHETE, 1999).
- ▶ **Taxa Mínima de Atratividade (TMA):** tem como base o Custo de Capital e o Custo de Oportunidade da Empresa. Uma empresa só deverá aplicar seus recursos se a rentabilidade oferecida por essa aplicação for superior a determinada taxa.
- ▶ **Payback:** determina o período de tempo necessário para que a empresa recupere o valor inicialmente investido. Esse método é amplamente utilizado pelas pequenas empresas, devido à sua facilidade de cálculo e ao seu apelo intuitivo. Sua regra básica é a seguinte: quanto mais tempo a empresa precisar esperar para recuperar o investimento, maior será a probabilidade de perda; em contrapartida, quanto menor for o período de *payback*, menor será a exposição da empresa aos riscos.
- ▶ **Taxa Interna de Retorno (TIR):** determina o rendimento proporcionado pelo negócio por determinado período (mensal ou anual). Ela é considerada como a técnica sofisticada mais usada para a avaliação de alternativas de investimentos. O critério usado para a definição da aceitação ou não do projeto é a seguinte: se a TIR for maior que o custo de capital (investimento no mercado financeiro), aceita-se o projeto; se for menor, rejeita-se o projeto. Esse critério garante que a empresa está obtendo, pelo menos, sua taxa requerida de retorno.
- ▶ **Valor Presente Líquido (VPL):** é considerada como uma técnica sofisticada de análise de orçamento de capital, exatamente por levar em conta o valor do

dinheiro no tempo. Utilizando-se essa técnica, tanto as entradas quanto as saídas de caixa são traduzidas em valores monetários atuais, podendo, assim, ser comparadas ao investimento inicial, que é automaticamente expresso em termos monetários atuais. Esse tipo de técnica desconta os fluxos de caixa da empresa a uma taxa especificada, frequentemente chamada de taxa de desconto, custo de oportunidade ou custo de capital, que se refere ao retorno mínimo que a ser obtido por um projeto, de forma a manter inalterado o valor de mercado da empresa. O critério usado para a aceitação ou não de determinado projeto é o seguinte: se o VPL for maior que zero, aceita-se o projeto; se o VPL for menor que zero, rejeita-se o projeto. Se o VPL for maior que zero, a empresa obterá um retorno maior do que seu custo de capital. Com isso, a empresa estará aumentando seu valor de mercado e, conseqüentemente, a riqueza de seus proprietários.

Na disciplina **Gestão e Planejamento de Organizações Agroindustriais** – DERAD 019, foram abordados os diferentes aspectos da gestão financeira das agroindústrias, e todos os conceitos e informações ali disponibilizados deverão servir de base para a elaboração dos futuros projetos para agroindústrias (BADEJO, 2011).

#### **LEMBRE-SE**

Para que um projeto seja bem elaborado e tenha boas possibilidades de ser bem-sucedido, deve ser **bem escrito, discutido** entre os beneficiários, com **objetivos claros**, com **justificativa detalhada**, com **metas e resultados esperados** perfeitamente mensuráveis, com **orçamento** e com **cronograma viáveis** e que demonstre de forma detalhada os procedimentos que serão adotados em sua gestão. **O projeto não deve ser escrito apenas com o objetivo de captar recursos para financiá-lo, mas, sim, para organizar as ideias e verificar sua viabilidade.**

Cumprе ressaltar que cada projeto é único, porque suas características estão diretamente relacionadas ao mercado, à localização da agroindústria, ao grupo de agricultores envolvidos e a todos os demais aspectos tratados anteriormente. Para auxiliar na elaboração de projetos para agroindústrias, estarão disponibilizados nas “Leituras Complementares” desta disciplina, na Plataforma Moodle, 14 Perfis Agroindustriais APACO/MDA (Associação dos Pequenos Agricultores do Oeste Catarinense/Ministério do Desenvolvimento Agrário), sendo sete perfis de agroindústrias de produtos de origem vegetal e sete de agroindústrias de produtos de origem animal, além de textos sobre viabilidade econômica e sobre legislações relacionadas às agroindústrias familiares rurais do Rio Grande do Sul, e outros materiais, que devem ser usados como referência.

### **4.3 ATIVIDADE PRÁTICA**

- ▶ A partir de todos os conteúdos desenvolvidos nas Unidades 1, 2, 3 e 4 e das atividades propostas nas Unidades 1, 2 e 3, elabore um projeto composto dos 15 itens apresentados no quadro 5, p. 44, para instalação, ampliação, adequação ou diversificação de uma agroindústria.

#### 4.4 REFERÊNCIAS

BADEJO, Marcelo Silveira. O papel estratégico da administração financeira nas agroindústrias. In: RÉVILLION, Jean Philippe Palma; BADEJO, Marcelo Silveira. *Gestão e planejamento de organizações agroindustriais*. Porto Alegre: Ed. da UFRGS, 2011. p. 45-58.

BRASIL. Lei nº 5.764, de 16 de dezembro de 1971. Define a Política Nacional de Cooperativismo, institui o regime jurídico das sociedades cooperativas, e dá outras providências. Disponível em: <[http://www.planalto.gov.br/ccivil\\_03/leis/L5764.htm](http://www.planalto.gov.br/ccivil_03/leis/L5764.htm)>. Acesso em: 8 jun. 2010.

\_\_\_\_\_. Lei nº 10.406, de 10 de janeiro de 2002. Institui o Código Civil. Disponível em: <[http://www.planalto.gov.br/ccivil\\_03/leis/2002/L10406.htm](http://www.planalto.gov.br/ccivil_03/leis/2002/L10406.htm)>. Acesso em: 8 jun. 2010.

\_\_\_\_\_. Ministério do Meio Ambiente. Conselho Nacional do Meio Ambiente – CONAMA. Resolução nº 385, de 27 de dezembro de 2006. Estabelece procedimentos a serem adotados para o licenciamento ambiental de agroindústrias de pequeno porte e baixo potencial de impacto ambiental. Disponível em: <<http://www.mma.gov.br/port/conama/legiabre.cfm?codlegi=523>>. Acesso em: 8 jun. 2010.

\_\_\_\_\_. Ministério do Desenvolvimento Agrário. Secretaria de Desenvolvimento Territorial. Gerência de Negócios e Comércio. Roteiro de elaboração de projetos agroindustriais para os territórios rurais. Brasília: 2007. Disponível em: <<http://www.cpact.embrapa.br/forum/roteiro.pdf>>. Acesso em: 4 set. 2010.

\_\_\_\_\_. Ministério do Desenvolvimento Agrário. Secretaria de Desenvolvimento Territorial. *Documento para elaboração de Projetos Econômicos Territoriais a ser utilizado como instrumento norteador nos Territórios Rurais*. Elaborado por Rodrigo Castilho Senna. Brasília: 2008. Disponível em: <[http://www.cpact.embrapa.br/forum/Guia\\_Elaboracao\\_Projetos.pdf](http://www.cpact.embrapa.br/forum/Guia_Elaboracao_Projetos.pdf)>. Acesso em: 4 set. 2010.

KRAYCHETE, Gabriel. *Puxando o fio da meada: viabilidade econômica de empreendimentos associativos I*. Rio de Janeiro: CAPINA, 1998. (Prosas e Debates).

\_\_\_\_\_. *Retomando o fio da meada: viabilidade econômica de empreendimentos associativos II*. Rio de Janeiro: CAPINA, 1999. (Prosas e Debates).

RIO GRANDE DO SUL. Decreto nº 40.079, de 9 de maio de 2000a. Cria o Programa da Agroindústria Familiar e dá outras providências. Disponível em: <[http://www.al.rs.gov.br/Legis/M010/M0100099.ASP?Hid\\_Tipo=TEXTO&Hid\\_TodasNormas=3634&hTexto=&Hid\\_IDNorma=3634](http://www.al.rs.gov.br/Legis/M010/M0100099.ASP?Hid_Tipo=TEXTO&Hid_TodasNormas=3634&hTexto=&Hid_IDNorma=3634)>. Acesso em: 25 nov. 2009.

\_\_\_\_\_. Decreto nº 40.248, de 17 de agosto de 2000b. Modifica o Regulamento do Imposto sobre Operações Relativas à Circulação de Mercadorias e sobre Prestações de Serviços de Transporte Interestadual e Intermunicipal e de Comunicação (RICMS). Disponível em: <[http://www.al.rs.gov.br/Legis/M010/M0100099.ASP?Hid\\_Tipo=TEXTO&Hid\\_IDNorma=2974](http://www.al.rs.gov.br/Legis/M010/M0100099.ASP?Hid_Tipo=TEXTO&Hid_IDNorma=2974)>. Acesso em: 25 nov. 2009.



SANTOS, Renato Cougo dos; FERREIRA, Cezar Henrique. Caracterização de agroindústrias familiares localizadas na área de abrangência da Mesorregião Grande Fronteira do Mercosul. *Extensão Rural e Desenvolvimento Sustentável*, Porto Alegre, v. 2, n. 1/2, p. 35-44, jan./ago. 2006.

SILVA JR., Aziz Galvão da. *Elaboração e avaliação de projetos*. Viçosa, MG: Universidade Federal de Viçosa, Departamento de Economia Rural, [s. d.]. Disponível em: <<http://www.scribd.com/doc/3573554/Vicosa-Avaliacao-e-Elaboracao-de-projetos>>. Acesso em: 4 set. 2010.

SILVA, Carlos Arthur Barbosa da; FERNANDES, Aline Regina. *Projetos de empreendimentos agroindustriais: produtos de origem vegetal*. Viçosa, MG: Universidade Federal de Viçosa, 2003. v. 2.

**DERAD 021 – ELABORAÇÃO E AVALIAÇÃO DE PROJETOS AGROINDUSTRIAIS**

ALUNO: \_\_\_\_\_

POLO: \_\_\_\_\_

**CHECK LIST DAS BOAS PRÁTICAS DE FABRICAÇÃO  
EM ESTABELECIMENTOS PRODUTORES DE ALIMENTOS**

**FONTE:** Adaptado da RDC nº 275, de 21 de outubro de 2002, da ANVISA/Ministério da Saúde. **Regulamento Técnico de Procedimentos Operacionais Padronizados aplicados aos Estabelecimentos Produtores / Industrializadores de Alimentos e a Lista de Verificação das Boas Práticas de Fabricação em Estabelecimentos Produtores / Industrializadores de Alimentos (BRASIL, 2002).**

**A – IDENTIFICAÇÃO DA EMPRESA**

01 – RAZÃO SOCIAL:		
02 – NOME DE FANTASIA:		
03 – NÍVEL DE INSPEÇÃO SANITÁRIA: <input type="checkbox"/> SIM <input type="checkbox"/> SIE (CISPOA) <input type="checkbox"/> SIF <input type="checkbox"/> MINISTÉRIO DA SAÚDE <input type="checkbox"/> NENHUM		
04 – CNPJ / CPF:		
05 – FONE:	06 – FAX:	
07 – E-MAIL:		
08 – ENDEREÇO (Rua/Av.):	09 – Nº:	
10 – COMPL.:	11 – BAIRRO:	
12 – MUNICÍPIO:	13 – UF:	14 – CEP:
15 – RAMO DE ATIVIDADE:		
16 – PRODUÇÃO MENSAL:		
17 – NÚMERO DE TRABALHADORES/FUNCIONÁRIOS:		
18 – PRODUTOS ELABORADOS PELA EMPRESA:		
Produto:		
Produto:		
Produto:		
Produto:		
Produto:		
19 – RESPONSÁVEL LEGAL/PROPRIETÁRIO DO ESTABELECIMENTO:		

## B – AVALIAÇÃO

<b>1 EDIFICAÇÃO E INSTALAÇÕES</b>			
<b>1.1 ÁREA EXTERNA</b>	<b>SIM</b>	<b>NÃO</b>	<b>NA*</b>
1.1.1 Área externa livre de focos de insalubridade, de objetos em desuso ou estranhos ao ambiente, de vetores e outros animais no pátio e vizinhança, de focos de poeira, de acúmulo de lixo nas imediações, de água estagnada, entre outros			
1.1.2 Vias de acesso interno com superfície dura ou pavimentada, adequada ao trânsito sobre rodas, escoamento adequado e limpas			
<b>1.2 PISO</b>	<b>SIM</b>	<b>NÃO</b>	<b>NA*</b>
1.2.1 Material que permite fácil e apropriada higienização (liso, resistente, drenado com declive, impermeável, e outros)			
1.2.2 Em adequado estado de conservação (livre de defeitos, rachaduras, trincas, buracos, e outros)			
<b>1.3 TETOS</b>	<b>SIM</b>	<b>NÃO</b>	<b>NA*</b>
1.3.1 Acabamento liso, em cor clara, impermeável, de fácil limpeza e, quando for o caso, desinfecção			
<b>1.4 PAREDES E DIVISÓRIAS</b>	<b>SIM</b>	<b>NÃO</b>	<b>NA*</b>
1.4.1 Revestimento de cor clara, liso, impermeável e de fácil higienização até uma altura adequada para todas as operações			
<b>1.5 PORTAS</b>	<b>SIM</b>	<b>NÃO</b>	<b>NA*</b>
1.5.1 Portas externas com fechamento automático (mola, sistema eletrônico ou outro) e com barreiras adequadas para impedir a entrada de vetores e outros animais (telas milimétricas ou outro sistema)			
<b>1.6 JANELAS E OUTRAS ABERTURAS</b>	<b>SIM</b>	<b>NÃO</b>	<b>NA*</b>
1.6.1 Existência de proteção contra insetos e roedores (telas milimétricas ou outro sistema)			
<b>1.7 INSTALAÇÕES SANITÁRIAS E VESTIÁRIOS PARA OS MANIPULADORES</b>	<b>SIM</b>	<b>NÃO</b>	<b>NA*</b>
1.7.1 Independentes para cada sexo (conforme legislação específica), identificados e de uso exclusivo para manipuladores de alimentos			
1.7.2 Instalações sanitárias servidas de água corrente, preferencialmente dotadas de torneira com acionamento automático e conectadas à rede de esgoto ou à fossa séptica			
1.7.3 Instalações sanitárias dotadas de produtos destinados à higiene pessoal: papel higiênico, sabonete líquido inodoro antisséptico ou sabonete líquido inodoro e antisséptico, toalhas de papel não reciclado para as mãos ou outro sistema higiênico e seguro para secagem			
1.7.4 Presença de lixeiras com tampas e com acionamento não manual			
1.7.5 Presença de cartazes com instruções sobre as pias para lavagem das mãos			
<b>1.8 LAVATÓRIOS NA ÁREA DE PRODUÇÃO</b>	<b>SIM</b>	<b>NÃO</b>	<b>NA*</b>
1.8.1 Existência de lavatórios na área de manipulação com água corrente, preferencialmente dotados de torneira com acionamento automático, em posições adequadas em relação ao fluxo de produção e serviço, e em número suficiente para atender toda a área de produção, e dotados de sabonete líquido inodoro antisséptico, toalhas de papel não reciclado e cesto de papel usado com tampa acionada sem contato manual			

<b>1.9 HIGIENIZAÇÃO DAS INSTALAÇÕES</b>	<b>SIM</b>	<b>NÃO</b>	<b>NA*</b>
1.9.1 Frequência adequada de higienização das instalações			
1.9.2 Existência de registro da higienização			
1.9.3 Produtos de higienização regularizados pelo Ministério da Saúde			
1.9.4 Produtos de higienização identificados e guardados em local adequado			
1.9.5 Disponibilidade e adequação dos utensílios (escovas, esponjas, etc.) necessários à realização da operação, em bom estado de conservação			
<b>1.10 CONTROLE INTEGRADO DE VETORES E PRAGAS URBANAS</b>	<b>SIM</b>	<b>NÃO</b>	<b>NA*</b>
1.10.1 Adoção de medidas preventivas e corretivas com o objetivo de impedir a atração, o abrigo, o acesso e/ou a proliferação de vetores e pragas urbanas			
1.10.2 Em caso de adoção de controle químico, existência de comprovante de execução do serviço expedido por empresa especializada			
<b>1.11 ABASTECIMENTO DE ÁGUA</b>	<b>SIM</b>	<b>NÃO</b>	<b>NA*</b>
1.11.1 Sistema de abastecimento ligado à rede pública			
1.11.2 Sistema de captação própria, protegido, revestido e distante de fonte de contaminação			
1.11.3 Reservatório de água acessível dotado de tampa, livre de vazamentos, infiltrações e descascamentos			
1.11.4 Existência de registro da higienização do reservatório de água ou comprovante de execução de serviço, em caso de terceirização			
1.11.5 Potabilidade da água atestada por meio de laudos laboratoriais, com adequada periodicidade, assinados por técnico responsável pela análise ou expedidos por empresa terceirizada			
1.11.6 Gelo produzido com água potável, fabricado, manipulado e estocado em condições sanitárias satisfatórias, quando destinado a entrar em contato com alimento			
<b>1.12 MANEJO DOS RESÍDUOS</b>	<b>SIM</b>	<b>NÃO</b>	<b>NA*</b>
1.12.1 Recipientes para coleta de resíduos no interior do estabelecimento de fácil higienização e transporte, devidamente identificados e higienizados constantemente; uso de sacos de lixo apropriados, com acionamento não manual			
1.12.2 Áreas para recepção e depósito de matéria-prima, ingredientes e embalagens distintas das áreas de produção, armazenamento e expedição de produto final			
<b>2 EQUIPAMENTOS, MÓVEIS E UTENSÍLIOS</b>			
<b>2.1 EQUIPAMENTOS</b>	<b>SIM</b>	<b>NÃO</b>	<b>NA*</b>
2.1.1 Dispostos de forma a permitir fácil acesso e higienização adequada			
2.1.2 Superfícies em contato com alimentos lisas, íntegras, impermeáveis, resistentes à corrosão, de fácil higienização e de material não contaminante			
2.1.3 Equipamentos de conservação dos alimentos (refrigeradores, congeladores, câmaras frigoríficas e outros), bem como os destinados ao processamento térmico, com medidor de temperatura localizado em local apropriado e em adequado funcionamento			
2.1.4 Existência de planilhas de registro da temperatura, conservadas durante período adequado			

2.1.5 Existência de registros que comprovem a calibração dos instrumentos e equipamentos de medição ou comprovante da execução do serviço, quando a calibração for realizada por empresas terceirizadas			
<b>2.2 HIGIENIZAÇÃO DOS EQUIPAMENTOS E MAQUINÁRIOS E DOS MÓVEIS E UTENSÍLIOS</b>	<b>SIM</b>	<b>NÃO</b>	<b>NA*</b>
2.2.1 Existência de registro da higienização			
<b>3 MANIPULADORES</b>			
<b>3.1 UNIFORMES</b>	<b>SIM</b>	<b>NÃO</b>	<b>NA*</b>
3.1.1 Utilização de uniforme de trabalho de cor clara, adequado à atividade e exclusivo para área de produção			
3.1.2 Asseio pessoal: boa apresentação, asseio corporal, mãos limpas, unhas curtas e sem esmalte, ausência de adornos (anéis, pulseiras, brincos, etc.); manipuladores barbeados, com os cabelos protegidos			
<b>3.2 HÁBITOS HIGIÊNICOS</b>	<b>SIM</b>	<b>NÃO</b>	<b>NA*</b>
3.2.1 Lavagem cuidadosa das mãos antes da manipulação de alimentos, principalmente após qualquer interrupção e depois do uso de sanitários			
3.2.2 Manipuladores evitem espirrar sobre os alimentos, cuspir, tossir, fumar, manipular dinheiro ou praticar outros atos que possam contaminar o alimento			
3.2.3 Cartazes de orientação para os manipuladores sobre a correta lavagem das mãos e demais hábitos de higiene, afixados em locais apropriados			
<b>3.3 PROGRAMA DE CONTROLE DE SAÚDE</b>	<b>SIM</b>	<b>NÃO</b>	<b>NA*</b>
3.3.1 Existência de supervisão periódica do estado de saúde dos manipuladores			
<b>4 PRODUÇÃO E TRANSPORTE DO ALIMENTO</b>			
<b>4.1 MATÉRIAS-PRIMAS, INGREDIENTES E EMBALAGENS</b>	<b>SIM</b>	<b>NÃO</b>	<b>NA*</b>
4.1.1 Operações de recepção da matéria-prima, dos ingredientes e das embalagens realizadas em local protegido e isolado da área de processamento			
4.1.2 Existência de planilhas de controle na recepção (temperatura e características sensoriais, condições de transporte e outros)			
4.1.3 Matérias-primas, ingredientes e embalagens reprovados no controle efetuado na recepção são devolvidos imediatamente ou identificados e armazenados em local separado			
4.1.4 Rótulos das matérias-primas e dos ingredientes atendem à legislação			
4.1.5 Armazenamento em local adequado e organizado, sobre estrados distantes do piso ou sobre paletes, bem conservados e limpos, ou sobre outro sistema aprovado, afastados das paredes e distantes do teto, de forma a permitir apropriada higienização, iluminação e circulação de ar			
4.1.6 Acondicionamento adequado das embalagens a serem utilizadas			
<b>4.2 FLUXO DE PRODUÇÃO</b>	<b>SIM</b>	<b>NÃO</b>	<b>NA*</b>
4.2.1 Locais para pré-preparo ("área suja") isolados da área de preparo por barreira física ou técnica			
4.2.2 Fluxo ordenado, linear e sem cruzamento			
<b>4.3 ROTULAGEM E ARMAZENAMENTO DO PRODUTO FINAL</b>	<b>SIM</b>	<b>NÃO</b>	<b>NA*</b>
4.3.1 Produto final acondicionado em embalagens adequadas e íntegras			

4.3.2 Alimentos armazenados separados por tipo ou por grupo, sobre estrados distantes do piso ou sobre paletes, bem conservados e limpos, ou sobre outro sistema aprovado, afastados das paredes e distantes do teto, de forma a permitir apropriada higienização, iluminação e circulação de ar			
4.3.3 Ausência de material estranho, estragado ou tóxico			
4.3.4 Controle adequado e existência de planilha de registro de temperatura para ambientes com controle térmico			
<b>4.4 CONTROLE DE QUALIDADE DO PRODUTO FINAL</b>	<b>SIM</b>	<b>NÃO</b>	<b>NA*</b>
4.4.1 Existência de controle de qualidade do produto final			
4.4.2 Existência de laudo laboratorial atestando o controle de qualidade do produto final, assinado pelo técnico da empresa responsável pela análise ou expedido por empresa terceirizada			
<b>4.5 TRANSPORTE DO PRODUTO FINAL</b>	<b>SIM</b>	<b>NÃO</b>	<b>NA*</b>
4.5.1 Produto transportado na temperatura especificada no rótulo			
4.5.2 Veículo limpo, com cobertura para proteção de carga; ausência de vetores e de pragas urbanas ou de qualquer evidência de sua presença, como fezes, ninhos e outros			
4.5.3 Veículo que não transporte outras cargas que comprometam a segurança do produto			
4.5.4 Presença de equipamento para controle de temperatura, quando se transportam alimentos que necessitem de condições especiais de conservação			
<b>5. DOCUMENTAÇÃO</b>			
<b>5.1 MANUAL DE BOAS PRÁTICAS DE FABRICAÇÃO (BPF)</b>			
<b>5.2 PROCEDIMENTOS OPERACIONAIS PADRONIZADOS (POP's)</b>			

### C – CONSIDERAÇÕES FINAIS

### D – CLASSIFICAÇÃO DO ESTABELECIMENTO

(  ) **GRUPO 1:** 76 % a 100 % de atendimento dos itens  
(Enquadram-se neste grupo as agroindústrias com instalações, equipamentos, processo e controles bem estruturados e organizados).

(  ) **GRUPO 2:** 51 % a 75 % de atendimento dos itens  
(Enquadram-se neste grupo as agroindústrias que ainda necessitam de melhorias quanto às instalações, equipamentos, processo e controles). Dependendo do que necessita ser melhorado, os alimentos produzidos nesse tipo de agroindústria podem não ser seguros para a saúde do consumidor.

(  ) **GRUPO 3:** 0 % a 50 % de atendimento dos itens  
(Enquadram-se neste grupo as agroindústrias cujas instalações, equipamentos, processo e controles são críticos, existindo alto risco de que os alimentos produzidos causem danos à saúde dos consumidores).

\***NA** = Não se aplica.

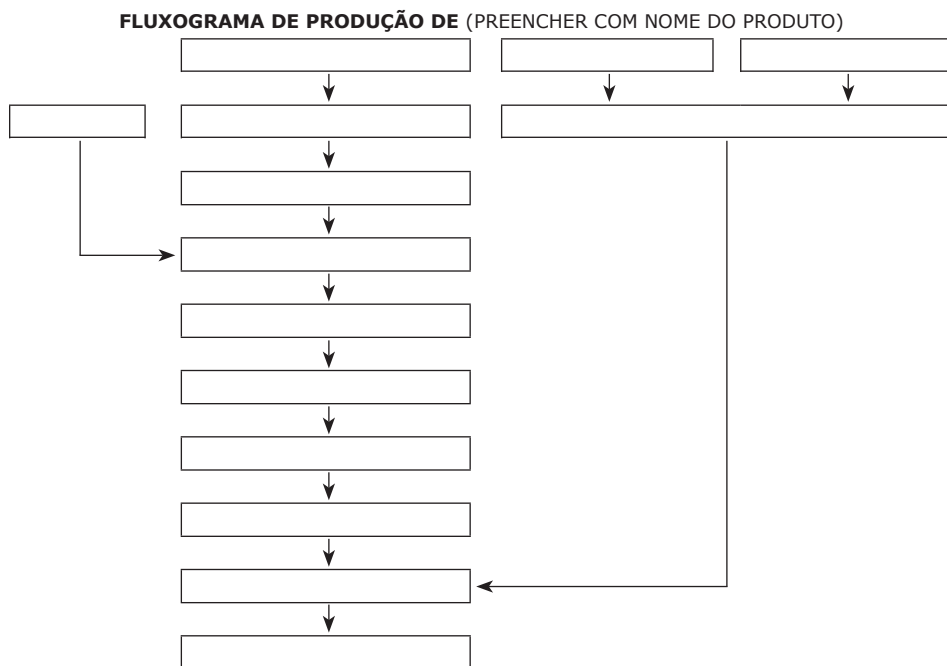
## ANEXO 2

### FLUXOGRAMA E DESCRIÇÃO DE PROCESSO DE FABRICAÇÃO DE UM ALIMENTO

#### 1 DADOS DE IDENTIFICAÇÃO

01 - RAZÃO SOCIAL:		
02 - NOME DE FANTASIA:		
03 - NÍVEL DE INSPEÇÃO SANITÁRIA: ( ) SIM ( ) SIE (CISPOA) ( ) SIF ( ) MINISTÉRIO DA SAÚDE ( ) NENHUM		
04 - CNPJ / CPF:		
05 - FONE:	06 - FAX:	
07 - E-MAIL:		
08 - ENDEREÇO (Rua/Av.):		09 - Nº:
10 - COMPL.:	11 - BAIRRO:	
12 - MUNICÍPIO:	13 - UF:	14 - CEP:
15 - RAMO DE ATIVIDADE:		
16 - PRODUÇÃO MENSAL:		
17 - NÚMERO DE TRABALHADORES/FUNCIÓNÁRIOS:		
18 - PRODUTOS ELABORADOS PELA EMPRESA:		
Produto:		
Produto:		
Produto:		
Produto:		
Produto:		
19 - RESPONSÁVEL LEGAL/PROPRIETÁRIO DO ESTABELECIMENTO:		

## 2 EXEMPLO DE FLUXOGRAMA DE PRODUÇÃO



**Observação:** cada retângulo deve representar uma **etapa de fabricação** do produto; cada **seta** deve indicar a sequência de produção até o **produto final**.

## 3 DESCRIÇÃO DO PROCESSO DE FABRICAÇÃO

Exemplo de descrição de algumas etapas do processo de fabricação que deve ser feita com base no fluxograma de produção de açúcar mascavo da Unidade 1 (quadro 4, p. 13).

### PRODUTO: AÇÚCAR MASCAVO

#### Matéria-prima

Cana-de-açúcar: é utilizada cana-de-açúcar com alto teor de sacarose (indicar o percentual: x %), da variedade x (preencher com o código da variedade; exemplo: RB835486), colhida no pico de maturação e com suas pontas cortadas para evitar o escurecimento excessivo da massa. Antes de ser carregada, a cana é despalhada e lavada com água potável, para a redução da contaminação por terra ou outras sujidades.

#### Recebimento da matéria-prima

É feito em local limpo, coberto, livre de sujidades. O recebimento é feito através de esteira abastecida com cana de modo uniforme para não prejudicar o funcionamento do engenho.



## Moagem

Assim que a cana chega ao estabelecimento, é imediatamente moída para que não sofra deterioração.

## Filtração / decantação

O caldo obtido pela moagem é filtrado para a retirada de resíduos mais leves e recolhido em tanque de x (especificar o material; exemplo: aço inoxidável, plástico, etc.), onde é decantado, para que sejam removidos os resíduos pesados, como terra, areia ou outros. Nessa etapa, são medidos o grau Brix (unidade utilizada para expressar a quantidade de sólidos solúveis totais presentes no caldo da cana ou no suco da polpa de outros frutos) e o volume do caldo, para cálculo do rendimento, antes de ele ser colocado nos tachos de concentração.

**Descrever cada uma das etapas subsequentes, até a obtenção do produto final.**



- 10. ESTADO E POLÍTICAS PÚBLICAS**  
Leonardo Xavier da Silva (Org.)
- 11. QUESTÃO AGRÁRIA E LEGISLAÇÃO AMBIENTAL**  
Luiz Fernando Mazzini Fontoura  
Roberto Verdum (Org.)
- 12. POLÍTICAS PÚBLICAS E DESENVOLVIMENTO RURAL NO BRASIL**  
Carlos Guilherme Adalberto Mielitz Netto  
Lenivaldo Manoel de Melo  
Cláudio Machado Maia
- 13. PLANEJAMENTO E GESTÃO DE PROJETOS PARA O DESENVOLVIMENTO RURAL**  
Alberto Bracagjoli Neto  
Ivaldo Gehlen  
Valter Lúcio de Oliveira
- 14. A MODERNIZAÇÃO DA AGRICULTURA**  
Jalcione Almeida (Org.)
- 15. GESTÃO E PLANEJAMENTO DE UNIDADES DE PRODUÇÃO AGRÍCOLA**  
Elvio Giasson  
João Armando Dessimon Machado  
Lovois de Andrade Miguel  
Saionara Araújo Wagner (Org.)
- 16. MERCADOS E COMERCIALIZAÇÃO DE PRODUTOS AGRÍCOLAS**  
Paulo Dabdab Waquil  
Marcelo Miele  
Glauco Schultz
- 17. ELABORAÇÃO E AVALIAÇÃO DE PROJETOS PARA A AGRICULTURA**  
Valter Lúcio de Oliveira (Org.)
- 18. ESTÁGIO SUPERVISIONADO EM UNIDADES DE PRODUÇÃO AGRÍCOLA**  
Susana Cardoso  
Fábio de Lima Beck  
Fernanda Bastos de Mello  
Fábio Kessler Dal Soglio (Org.)
- 19. GESTÃO E PLANEJAMENTO DE ORGANIZAÇÕES AGROINDUSTRIAIS**  
Jean Philippe Palma Révillion  
Marcelo Silveira Badejo
- 20. MERCADOS E COMERCIALIZAÇÃO DE PRODUTOS AGROINDUSTRIAIS**  
Marcelo Miele  
Paulo Dabdab Waquil  
Glauco Schultz
- 21. ELABORAÇÃO E AVALIAÇÃO DE PROJETOS PARA AGROINDÚSTRIAS**  
Susana Cardoso  
Jane Maria Rübensam

Tipologia utilizada no texto:  
Lapidary333 BT, 12/14,4  
Impresso papel: Offset 75g  
Impresso na Gráfica da UFRGS – [www.grafica.ufrgs.br](http://www.grafica.ufrgs.br)

---

**Editora da UFRGS** • Ramiro Barcelos, 2500 – Porto Alegre, RS – 90035-003 – Fone/fax (51) 3308-5645 – [admeditora@ufrgs.br](mailto:admeditora@ufrgs.br) – [www.editora.ufrgs.br](http://www.editora.ufrgs.br) • *Direção*: Sara Viola Rodrigues • *Edição*: Luciane Delani (coordenadora), Carla M. Luzzatto, Cristiano Tarouco, Fernanda Kautzmann, Michele Bandeira e Rosângela de Mello; *suporte editorial*: Alexandre Giaparelli Colombo, Débora Lima da Silva, Jaqueline Moura e Jeferson Mello Rocha (bolsistas) • *Administração*: Najára Machado (coordenadora), Aline Vasconcellos da Silveira, Jaqueline Trombin, Laerte Balbinot Dias, Maria da Glória Almeida dos Santos e Valéria Gomes da Silva; *suporte administrativo*: Getulio Ferreira de Almeida e Janer Bittencourt.



Esta obra apresenta os conteúdos didáticos da disciplina *Elaboração e Avaliação de Projetos para Agroindústrias (DERAD 21)*, do curso de graduação tecnológica *Planejamento e Gestão para o Desenvolvimento Rural (PLAGEDER)* da UFRGS, na modalidade a distância. Busca, de uma maneira direta e objetiva, disponibilizar o instrumental teórico-conceitual para a concepção, a elaboração, a análise e a avaliação de projetos agroindustriais ligados à agricultura familiar. Além das etapas que antecedem a elaboração de projetos para agroindústrias e os principais elementos a serem considerados em sua elaboração, este manual didático apresenta as noções básicas sobre a transformação de alimentos e os diferentes aspectos relacionados à qualidade dos produtos agroindustriais. Igualmente, são apresentadas as legislações (sanitária, ambiental e tributário-fiscal) e os programas governamentais relacionados à implantação de projetos para agroindústrias. Por fim, são fornecidos subsídios para a montagem de projetos bem como para a avaliação da viabilidade da agroindústria.