



SÃO MIGUEL E RINCÃO DOS MARTIMIANOS

ANCESTRALIDADE
NEGRA E DIREITOS
TERRITORIAIS



ORGANIZADORES :

JOSÉ CARLOS GOMES DOS ANJOS

SERGIO BAPTISTA DA SILVA



COMUNIDADES
TRADICIONAIS



SÃO MIGUEL E RINCÃO DOS MARTIMIANOS



**UNIVERSIDADE
FEDERAL DO RIO
GRANDE DO SUL**

Reitora

Wrana Maria Panizzi

Vice-Reitor

José Carlos Ferraz Hennemann

Pró-Reitor de Extensão

**Fernando Setembrino
Cruz Meirelles**

Vice-Pró-Reitora de Extensão

Renita Klüsener

EDITORA DA UFRGS

Diretora

Jusamara Vieira Souza

**CONSELHO EDITORIAL
Antônio Carlos Guimarães**

Aron Taitelbaun

Carlos Alberto Steil

Célia Ferraz de Souza

Clovis M. D. Wannmacher

Geraldo Valente Canali

José Augusto Avancini

José Luiz Rodrigues

Lovois de Andrade Miguel

Maria Cristina Leandro Ferreira

Jusamara Vieira Souza, presidente

SÃO MIGUEL E RINCÃO DOS MARTIMIANOS:

ANCESTRALIDADE NEGRA E DIREITOS TERRITORIAIS

Organizadores:

José Carlos Gomes dos Anjos

Sergio Baptista da Silva



© dos autores
1ª Edição: 2004

Direitos reservados desta edição:
Universidade Federal do Rio Grande do Sul

Capa: Ivan Vieira

Revisão: Luís Augusto Junges Lopes
Gabriela Carvalho Pinto

Editoração eletrônica: Núbia Huff

S239 São Miguel e Rincão dos Martimianos: ancestralidade negra e direitos territoriais / organizado por José Carlos Gomes dos Anjos e Sergio Baptista da Silva; losvaldyr Carvalho Bittencourt Júnior... [et al.]. – Porto Alegre: Editora da UFRGS/Fundação Cultural Palmares, 2004.

(Série Comunidades Tradicionais).

Inclui referências.

1. Antropologia. 2. Perícia socioantropológica. 3. Estudos etnográficos – São Miguel – Rincão dos Martimianos – Rio Grande do Sul. 4. Comunidades negras rurais – Quilombos – Rio Grande do Sul. I. Anjos, José Carlos Gomes dos. II. Silva, Sergio Baptista da. III. Bittencourt Júnior, losvaldyr Carvalho. IV. Título. V. Série.

CDU 572

CIP-Brasil. Dados Internacionais de Catalogação na Publicação
(Ana Lucia Wagner – CRB10/1396)

ISBN: 85-7025-740-6

MEMÓRIA E IDENTIDADE: FRONTEIRAS SIMBÓLICAS E ÉTNICAS

Sergio Baptista da Silva
Iosvaldyr C. Bittencourt Júnior

a diversidade das culturas humanas “[...] é menos função do isolamento dos grupos que das relações que os unem”. (Lévi-Strauss, 1960, p. 236 apud Novaes, 1993, p. 44)

Se as relações econômicas entre a Comunidade rural negra de Martimianos e a sociedade regional mais abrangente existiram desde seu início e persistem hoje em dia, como já foi enfatizado no capítulo anterior, as fronteiras simbólicas e étnicas entre os dois grupos, explicitadas através de várias práticas sociais concretas, são afirmadas e reafirmadas constantemente por ambos.

O sistema de parentesco

Desde fora da comunidade negra, o preconceito e o padrão injusto, desde aí gestados e administrados, contribuíram para que Martimianos se estruturasse através de um sistema de alianças matrimoniais muito fechado.

Em um primeiro momento, isso se dá através de casamentos entre descendentes de Geraldo de Carvalho e de Martimiano Rezende de Souza e seus irmãos. Nesse período, é importante salientar a figura da escri-

va Percília Martins, filha de uma escrava da Fazenda Martins com Geraldo dos Santos Martins,⁵⁷ filho do proprietário da mesma fazenda, cujos descendentes (netos) irão casar com filhas de Martimiano Rezende de Souza.

Em um segundo momento, vigente até hoje, os casamentos se dão, preferencialmente, de duas formas: além da continuidade das alianças matrimoniais entre a Comunidade de São Miguel (descendentes de Geraldo de Carvalho) e a Comunidade de Martimianos (descendentes de Martimiano Rezende de Souza), observam-se casamentos endogâmicos, entre membros da própria comunidade de Martimianos, com alianças entre primos de vários graus, o que se tornou possível a partir da segunda geração pós-Martimiano (a qual é designada pela sigla M -1 nos diagramas genealógicos anexos), com o crescimento demográfico da comunidade que se formava (vide diagramas genealógicos de números I a V).⁵⁸

No entanto, a partir da primeira geração pós-Martimiano (designada M 0 nos diagramas), a família extensa de Martimiano, através de seus filhos e filhas, além dos casamentos estabelecidos com mulheres descendentes de Geraldo de Carvalho (Horizontalina [S 0.2]; Olmira [S 0.3]; Geracema [S 0.4]), abre-se para alianças externas, outras que as relacionadas ao grupo de São Miguel. Entretanto, essas alianças matrimoniais ficaram restritas a casamentos com negros, moradores dos arredores, certamente também descendentes de escravos e ex-escravos, pertencentes às famílias Alves da Silva, Peixoto, Correa do Carmo, Lopes, Farias, Bairros, Leão, cujas histórias já não podem ser contadas, mas que em tudo devem ser semelhantes a que

⁵⁷ "A vó, ela nunca me disse o nome dela, da minha vó Percília"; "Sim, era escravidão. Minha vó era escrava, nasceu naquela época". Depoimento de Aldomiro Pumes, Rincão dos Martimianos.

⁵⁸ Como de costume em Antropologia Social, os diagramas genealógicos foram estruturados a partir de agrupamentos horizontais e verticais. Os alinhamentos horizontais de pessoas significam seu pertencimento à mesma geração, designadas por números (+2, +1, 0, -1, -2, etc.). As gerações mais antigas correspondem as de número positivo mais alto. Arbitrariamente, tomou-se a geração dos filhos de Martimiano Rezende de Souza como geração 0. Cada indivíduo que aparece nos diagramas recebeu um código composto por uma letra (M da Comunidade de Martimianos ou S de São Miguel), conforme seu pertencimento original. Descer a esse detalhe nos pareceu significativo, principalmente para mostrar, visualmente, as alianças matrimoniais entre as duas comunidades negras. Além da letra, ao código foram acrescentados dois números: um que corresponde à geração da pessoa referida e outro que, arbitrária e seqüencialmente, a identifica como indivíduo, ambos separados por um ponto. Ex.: M+1.4 corresponde ao indivíduo nº 4 da geração +1 da Comunidade de Martimianos, Martimiano Rezende de Souza. Os alinhamentos verticais de pessoas, quando marcados por linha contínua vertical, representam as famílias (avós, pais, filhos, etc.). Os símbolos Δ , O e = correspondem, respectivamente, a homem, mulher e aliança matrimonial. Os diagramas são visualmente auto-explicativos e, quando necessário, possuem legendas.

por ora relatamos. Essas famílias negras dos arredores certamente devem pertencer às outras comunidades negras rurais de Restinga Seca, já referidas na Introdução (vide Diagrama I e Anexo I – Dados genealógicos e biográficos de alguns membros da Comunidade de Martimianos).

A geração M -1, segunda pós-Martimiano, irá, através de casamentos sucessivos, reincorporar os filhos dessas alianças que incorporaram negros extra-São Miguel e extra-Martimianos, por intermédio de casamentos entre aparentados em vários graus, configurando alianças intra-Martimianos.

A complexa dinâmica desses casamentos pode ser visualizada nos diagramas genealógicos parciais II, III, IV e V, comentados a seguir.

Especialmente significativo e exemplar é o Diagrama genealógico parcial II, que, além de mostrar a incorporação de um descendente de família ítalo-brasileira (Olcindo Pumes [S0.6]) à família Martins, através de casamento com uma neta de escrava da Fazenda Martins (Rufina Alves da Silva Martins Pumes [S0.5]), torna visível as alianças entre as comunidades de Martimianos e São Miguel. Na geração -1, o casamento de Ironi Pumes (M-1.29) e Eva Neli Farias Pumes (M-1.22) é paradigmático. Ele demonstra, ao mesmo tempo de forma sintética e exemplar, a interrelação entre as famílias Rezende de Souza, Carvalho, Martins, Pumes, Alves da Silva e Farias. Eva Neli, neta de Martimiano e Alzira, representa a aliança entre os Rezende de Souza e os Carvalho, e entre os Rezende de Souza e os Faria, família negra da região incorporada à Comunidade de Martimianos na geração 0. Ironi, bisneto de Geraldo dos Santos Martins e neto de Rufino Alves da Silva, membro de família negra incorporada na geração +1, e de Percília Martins, todas essas relações dadas pelo lado materno, e filho de Olcindo Pumes, cuja família ítalo-brasileira foi incorporada à Comunidade de Martimianos na geração 0, por sua vez, personifica a aliança entre os Carvalho, os Martins, os Alves da Silva e os Pumes.

O casamento de Aldomiro Pumes (M-1.30), irmão de Ironi, com Sueli Alves da Silva Pumes (M-1.70), filha de Matilde (M0.1) e Manoel Alves da Silva (M0.14) bem demonstra, igualmente, essas reincorporações de filhos de famílias negras incorporadas à Comunidade de Martimianos na geração 0, as alianças entre as comunidades de São Miguel e Martimianos, e os laços estabelecidos durante o período escravocrata ou logo após a Abolição entre os negros provenientes das senzalas das duas fazendas da região, cujas terras foram apropriadas pelos negros escravos (vide Diagrama II).

Os casamentos de Aldomiro e Sueli e de Ironi e Eva Neli são paradigmáticos, pois reafirmam, duas gerações após a de Martimiano Rezende de Souza, a aliança inaugural entre as duas comunidades negras.

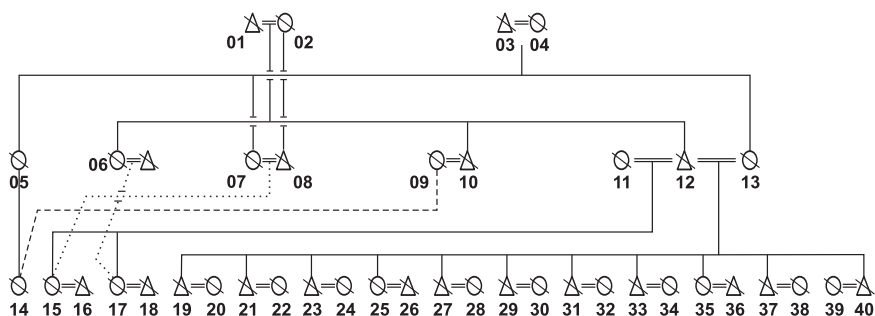
Essa intrincada interrelação, esse quase fechamento sobre si mesma do ponto de vista das alianças matrimoniais, fica reforçada, na Comunidade de Martimianos, nas gerações seguintes.



Eva Neli Farias Pumes (M-1.22) e Ironi Pumes (M-1.29). Comunidade de Martimianos, Restinga Seca/RS.

Comunidade de Martimianos

I - Diagrama genealógico das gerações +2, +1 e 0

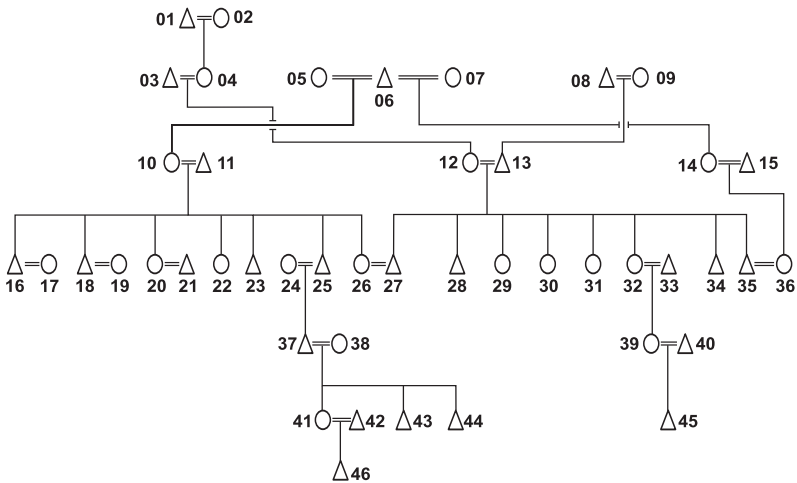


01	M+2.2 Delfino Souza
02	M+2.1 Maria Joaquina Rezende
03	[S+2.1] Geraldo de Carvalho
04	[S+2.2] Maria
05	[S.+1.1] Constância de Carvalho
06	M+1.1 "Anja" Rezende de Souza
07	[S+1.2] Nélia de Carvalho
08	M+1.2 Atanázio Fagundes
09	[S 0.1] Maria
10	M+1.3 Ernesto Rezende de Souza
11	M+1.5 Esmerilda
12	M+1.4 Martimiano Rezende de Souza
13	[S+1.3] Alzira Martins de Carvalho Rezende de Souza
14	[S 0.1] Maria
15	M 0.1 Matilde
16	M 0.14 (Henrique) Manuel Alves da Silva
17	M 0.2 Palmira
18	M 0.15 Horácio Peixoto
19	M 0.3 Izidoro Rezende de Souza
20	[S 0.2] Horizontina Carvalho de Souza

21	M 0.4 Delfino Rezende de Souza
22	M 0.18 Izaura T. C.Rezende de Souza
23	M 0.5 Geraldo Rezende de Souza
24	[S 0.3] Olmira
25	M 0.6 Maria Joaquina Farias
26	M 0.19 Alcides Farias
27	M 0 7 João Rezende de Souza
28	M 0.21
29	M 0.8 Pedro Rezende de Souza
30	[S 0.4] Geracema
31	M 0.9 Atanázio Rezende de Souza
32	M 0.22 Silvana (Servinha B. R. de Souza)
33	M 0.10 Abelino Rezende de Souza
34	M0.23 Sinhá Leão Rezende de Souza
35	M 0.11 Maria Florisbela Lopes
36	M 0.16 João de Deus
37	M 0.12 Martimiano Filho Rezende de Souza
38	M 0.17
39	M 0.20
40	M 0.13 Manoel Rezende de Souza

- △ Falecido Circulação de crianças S - São Miguel
 ○ Falecida ---- Casamento entre gerações diferentes M - Martimianos

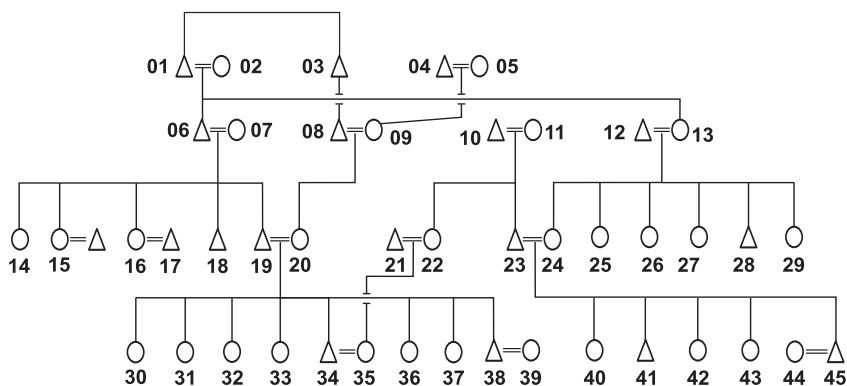
Comunidade de Martimianos II - Diagrama genealógico parcial das gerações 0, -1, -2 e -3



1	Geraldo dos Santos Martins
2	Escrava da fazenda Martins
3	[S+1.5] Rufino Alves da Silva
4	[S+1.4] Percília Martins
5	M+1.5 Esmerilda
6	M+1.4 Martimiano
7	[S+1.3] Alzira
8	Paulo Pumes (Itália)
9	Maria do Carmo (Brasil)
10	M 0.1 Matilde
11	M 0.14 Manoel Alves da Silva
12	[S 0.5] Rufina Alves da Silva Martins Pumes
13	[S 0.6] Olcindo Pumes
14	M 0.6 Maria Joaquina Farias
15	M 0.19 Alcides Farias
16	M -1.31 Armindo Alves da Silva
17	Maria (Nenê)
18	M -1.65 Emílio Alves da Silva
19	[S -1.1] Eloi
20	M -1.66 Alzira Lopes
21	João Américo Lopes
22	M -1.67
23	M -1.68 Antônio Alves da Silva

24	Cecília Pumes
25	M -1.69 Alvino Alves da Silva
26	M -1.70 Sueli Alves da Silva Pumes
27	M -1.30 Aldomiro Pumes (Tio Leco)
28	Ordácio Pumes
29	M -1.54 Cecília
30	Maria Zoraide
31	Tereza
32	Ironita
33	Dari Farias
34	Manuel Pumes
35	M -1.29 Ironi Pumes
36	M -1.22 Eva Neli Farias Pumes
37	M -2.44
38	M -2.45
39	M -2.36 Solange
40	M -2.5 José Izidoro Rezende de Souza
41	Juliana
42	Dejair Rosa
43	Júlio César
44	Aurélio
45	Lucas

Comunidade de Martimianos III - Diagrama genealógico parcial das gerações 0, -1 e -2

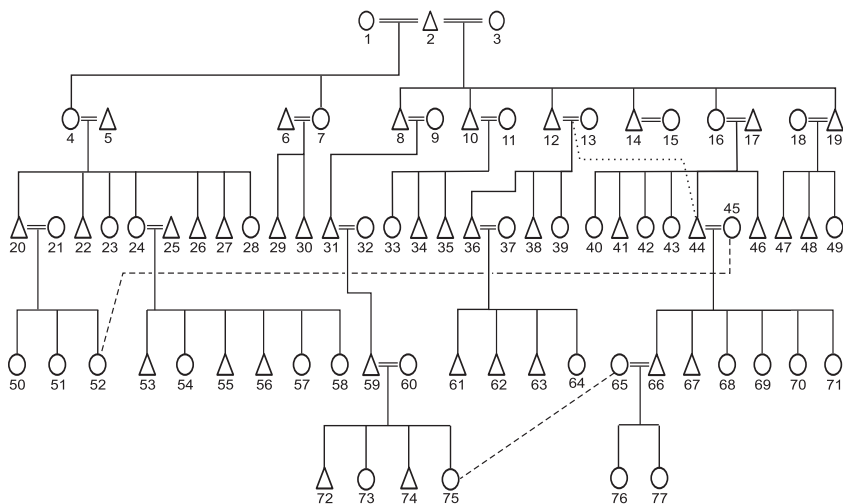


1	M +1.4 Martimiano
2	[S +1.3] Alzira
3	M +1.3 Ernesto
4	[S +1.6] Florentino de Carvalho
5	[S +1.7] Zelina
6	M 0.3 Izidoro
7	[S 0.2] Horizontina Carvalho de Souza
8	[S 0.8] Astrogildo de Souza (Faote)
9	[S 0.7] Zulmira
10	[S 0.6] Olcindo Pumes
11	[S 0.5] Rufina Alves da Silva Martins Pumes
12	M 0.19 Alcides Farias
13	M 0.6 Maria Joaquina
14	M -1.1 Maria Terezinha Rezende de Souza
15	M -1.2 Olímpia Souza Martins
16	M -1.3 Vera Lúcia Souza Pumes
17	Luiz D. Pumes
18	M -1.4 Alziro Rezende de Souza
19	M -1.5 João Izidoro R. de Souza
20	M -1.6 Anilda Souza de Souza
21	Dari Farias
22	Ironita

23	M -1.29 Ironi
24	M -1.22 Evaneli
25	M -1.23 Tereza
26	M -1.24 Ruth
27	M -1.25 Luiza
28	M -1.26 Adão
29	M -1.27 Suela
30	M -2.1 Juraci
31	M -2.2 Laureci
32	M -2.3 Maria Elizabeti
33	M -2.4 Horizontina
34	M -2.5 José Izidoro
35	M -2.36 Solange
36	M -2.6 Ediciconda
37	M -2.7 Joice
38	M -2.8 João Araci
39	M -2.9 Ozélia
40	M -2.18 Zenita
41	M -2.19 Adão
42	M -2.20 Marlene
43	M -2.21 Dirlene
44	M -2.23 Ironilda
45	M -2.22 Jair

Comunidade de Martimianos

IV - Diagrama genealógico parcial das gerações +1, 0, -1, -2, -3



1	M +1.5 Esmerilda
2	M +1.4 Martimiano
3	[S +1.3] Alzira
4	M 0.1 Matilde
5	M 0.14 (Henrique) Manuel Alves da Silva
6	M 0.15 Horácio Peixoto
7	M 0.2 Palmira
8	M 0.3 Izidoro
9	[S 0.2] Horizontina
10	M 0.5 Geraldo
11	[S 0.3] Olmira
12	M 0.8 Pedro
13	[S 0.4] Geracema
14	M 0.9 Atanázio
15	M 0.22 Silvana
16	M 0.11 Maria Florisbela
17	M 0.16 João de Deus
18	M 0.12 Martimiano Filho
19	M 0.17
20	M -1.31 Armindo
21	M -1.63 Maria
22	M -1.65 Emílio
23	M -1.67
24	M -1.66 Alzira Lopes
25	M -1.18 José Américo Lopes
26	M -1.68 Antônio

27	M -1.69
28	M -1.70 Sueli
29	M -1.61 Abrelinho
30	M -1.62 Avelino
31	M -1.5 João Izidoro
32	M -1.6 Anilda
33	M -1.7 Heli
34	M -1.8 Martin
35	M -1.9 Sebastião
36	M -1.10 José Adriano
37	M -1.21 Maria de Lurdes
38	M -1.28 Sívio
39	M -1.71 Leni
40	M -1.12 Maria Amélia
41	M -1.13 Manuel
42	M -1.14 Alzira
43	M -1.15
44	M -1.16 João Pedro Lopes
45	M -2.17 Maria Iraci
46	M -1.18 José Américo
47	M -1.19 Leni
48	M -1.20 Sívio
49	M -1.21 Lurdes
50	M -2.42
51	M -2.43
52	M -2.17 Maria Iraci
53	M -2.23

54	M -2.37
55	M -2.38
56	M -2.39
57	M -2.40
58	M -2.41
59	M -2.8 João Araci
60	M -2.9 Ozélia
61	M -2.10 Édson
62	M -2.24 Ednei
63	M -2.25 Sívio
64	M -2.26 Coralina
65	M -3.4 Leticia
66	M -2.11 João Silmar Lopes
67	M -2.12 Édson
68	M -2.13 Eliete
69	M -2.14 Beti
70	M -2.15 Graziela
71	M -2.16 Jozimar
72	M -3.1 Marcelo
73	M -3.2 Ironilda
74	M -3.3 Paulo
75	M -3.4 Leticia
76	M -3.5 Vanessa
77	M -3.6 Vanuza

..... Circulação de crianças

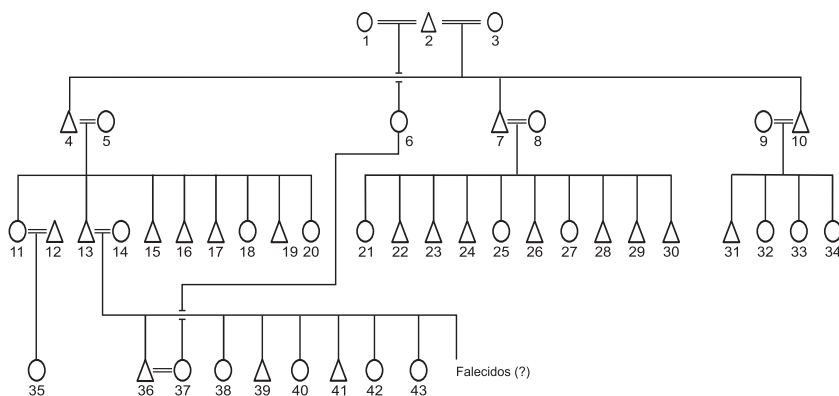
----- Casamento entre gerações diferentes

S - São Miguel

M - Martimianos

Comunidade de Martimianos

V - Diagrama genealógico parcial das gerações +1, 0, -1, -2



1	M +1.5 Esmerilda
2	M +1.4 Martimiano
3	[S +1.3] Alzira
4	M 0.4 Delfino Rezende de Souza
5	M 0.18 Izaura Timóteo Correa do Carmo Rezende de Souza
6	M 0.2 Palmira
7	M 0.9 Atanázio Rezende de Souza
8	M 0.22 Servinha Bairros Rezende de Souza
9	M 0.23 Sinhá Leão Rezende de Souza
10	M 0.10 Abelino Rezende de Souza
11	M -1.46 Moza Deloni
12	M -1.17 Jorge
13	M -1.47 Armando
14	M -1.64 Leonilda Tavares
15	M -1.48 Vilmar
16	M -1.49 Aldo
17	M -1.50 Valter
18	M -1.51 Lorena
19	M -1.52 Delfino
20	M -1.53 Deloni
21	M -1.36 Santa
22	M -1.37 José Manoel

23	M -1.38 Carlos Francisco
24	M -1.39 Luiz Túlio
25	M -1.40 Mirta
26	M -1.41 Martinhos
27	M -1.42 Alzira
28	M -1.43 Sílvio
29	M -1.44
30	M -1.45
31	M -1.32 Wilson
32	M-1.33 Marlene
33	M -1.34 Quinha
34	M -1.35 Aresoli
35	M -2.27 Kalaci
36	M -2.28 Leoni
37	M -2.35 Terezinha
38	M -2.29 Aparecida
39	M -2.30 Delfino
40	M -2.31 Joana Rezende
41	M -2.32 Atamir
42	M -2.33 Miranda
43	M -2.34 Ângela Maria

S - São Miguel

M - Martimianos

Nesse sentido, pode-se notar, nesse mesmo diagrama genealógico (II), na geração -1, o casamento de Cecília, filha de Rufina ([S0.5]) e Olcindo ([S0.6]), com Alvino, membro da família Alves da Silva, retomando a aliança iniciada nas gerações anteriores (+1 e 0). Outro exemplo, demonstrado nos Diagramas II e III, é o casamento de Ironita, filha de Rufina e Olcindo, com Dari Farias, igualmente retomando e reafirmando as alianças efetuadas nas gerações anteriores. Por sua vez, na geração -2, a filha de Ironita e Dari, Solange (M -2.36), trineta de Geraldo de Carvalho, resgata o sobrenome Rezende de Souza, através do casamento com José Izidoro (M -2.5), bisneto de Martimiano, pelo lado paterno, e trineto de Geraldo de Carvalho, pelo lado materno.

Também no Diagrama III, pretendemos mostrar, através de outro exemplo, as repetidas e sempre reafirmadas alianças matrimoniais entre São Miguel e Martimianos. Além do casamento de José Izidoro (M -2.5) com Solange (M -2.36), já descrito, veja-se, na geração anterior, -1, o caso de João Izidoro Rezende de Souza (M -1.5), neto de Martimiano, pelo lado paterno, e bisneto de Geraldo de Carvalho, pelo lado materno, que se casa com Anilda (M -1.6), sobrinha-neta de Martimiano (seu pai é filho de irmão – Ernesto – de Martimiano) e bisneta de Geraldo de Carvalho (pelo lado materno).

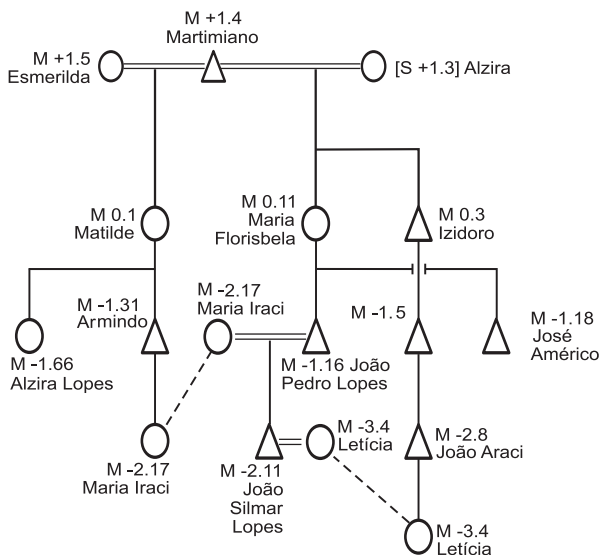
Nas gerações -1, -2 e -3, segunda, terceira e quarta gerações pós-Martimiano, outro fato essencial para se compreender a dinâmica das relações de parentesco na Comunidade de Martimianos deve ser destacado. Trata-se do casamento entre aparentados, em vários graus, oriundos da própria Comunidade. Algumas dessas alianças intra-Martimianos, que trazemos como exemplos dentro de um universo bem mais abrangente, podem ser visualizadas nos Diagramas IV e V.

No Diagrama IV, cujo foco foi reduzido para melhor entendimento das relações que queremos demonstrar, podem ser percebidas as alianças matrimoniais de Maria Iraci (M-2.17), bisneta de Martimiano, com João Pedro (M-1.16), neto de Martimiano; de Letícia (M-3.4), trineta de M+1.4, como João Silmar (M-2.11), bisneto do ancestral masculino de referência da Comunidade, e de M-1.66 (Alzira) com M-1.18 (José Américo Lopes), netos de Martimiano.

Essas alianças intra-Martimianos, com casamentos entre aparentados, também podem ser vistas no Diagrama V, cujo foco reduzimos, através do casamento de Terezinha (M-2.35), bisneta de Martimiano, com Leoni Rezende de Souza (M-2.28), também bisneto do fundador da Comunidade.

Como conclusão, pode-se afirmar que as alianças matrimoniais fundantes da Comunidade de Martimianos foram estabelecidas com mulheres oriundas de São Miguel, filhas ou netas de seu ancestral masculino de referência, Geraldo de Carvalho. Da mesma forma, os casamentos entre negros oriundos das senzalas das Fazendas Martins e Carvalho parecem ter sido recorrentes, como sugere indicar as figuras de Percília e Rufina. Essas alianças originárias, acontecidas na geração +1, foram reafirmadas

**Redução do foco do Diagrama IV:
casamentos entre neto e bisneta de Martimiano,
entre bisneto e trineta de Martimiano (M +1.4)
e entre netos de Martimiano**

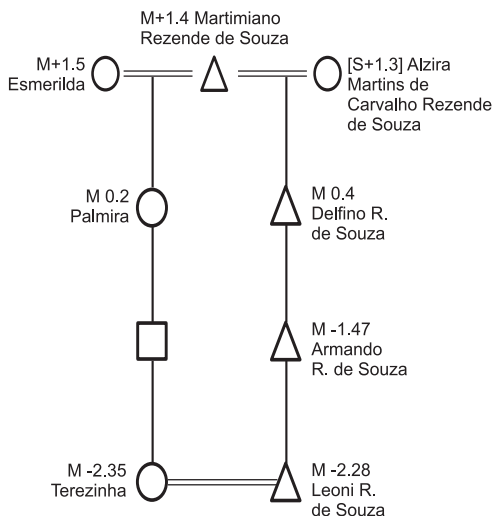


S - São Miguel

M - Martimianos

---- Casamento entre gerações diferentes

**Redução do foco do Diagrama V:
casamentos entre bisnetos de Martimiano (M +1.4)**



nas gerações seguintes. Por outro lado, a partir da geração 0, aconteceu a incorporação à Comunidade de Martimianos de membros de outras famílias negras da região, certamente pertencentes às outras comunidades rurais negras da região, cujos descendentes passam a ser sucessivamente reincorporados através dos casamentos que se sucedem nas gerações seguintes. Nas gerações mais recentes, -1, -2 e -3, com o alargamento demográfico da Comunidade de Martimianos, também passam a ocorrer alianças matrimoniais entre aparentados em vários graus, configurando alianças intracomunidade. Todas essas características apontam para um quase fechamento sobre si mesma do ponto de vista das alianças matrimoniais, o que certamente contribuiu para o fortalecimento e a manutenção de uma identidade e uma organização social próprias à Comunidade rural negra do Rincão dos Martimianos.

Uma lógica geracional parece embasar os critérios de liderança nessa Comunidade. Os líderes mais atuantes e tradicionais dessa comunidade rural negra são o neto vivo mais velho do ancestral de referência da comunidade do Rincão dos Martimianos, João Izidoro Rezende de Souza, e o mais velho dos bisnetos de Martimiano, João Araci Rezende de Souza, primeiro filho de João Izidoro. Nesse caso, as posições de liderança sócio-político-cultural coincidem perfeitamente com as posições genealógicas mais antigas de cada geração adulta da comunidade, relacionando essas posições geracionais com a hierarquia política e o prestígio sociocultural, o que nos remete aos tradicionais contextos das organizações sociais negro-africanas, nas quais a experiência, a sabedoria e a memória dos mais velhos sempre foram muito valorizadas.

Preconceito e identidade étnica

O preconceito e a discriminação contra os negros do Rincão dos Martimianos certamente também contribuíram para o estabelecimento dessas fronteiras simbólicas e étnicas do grupo negro, engendrando, promovendo a manutenção e reformulando constantemente sua identidade étnica.

Inúmeros episódios racistas sofridos por negros da Comunidade de Martimianos foram relatados, desde os mais antigos, quando eram impedidos de participar das festas, dos bailes ou de quaisquer reuniões sociais dos não-negros (categoria que inclui descendentes de portugueses, alemães e italianos, principalmente), passando pelos não tão antigos, quando na escola eram alvo das mais brutais às mais sutis hostilidades, até os mais recentes. A igreja matriz de Restinga Seca, por exemplo, cujo prédio Martimiano Rezende de Souza auxiliou a construir, é um símbolo concreto deste preconceito contra os negros:

Só a católica é dos alemães. Meu avô, inclusive desde o primeiro tijolo, a matriz ele ajudou a construir. Na Restinga. (João Pedro Lopes)

Lá tem o nome de todos que ajudaram. O do vô não tem lá. O nome de todo mundo estava na janela, o nome do vô não apareceu lá. A gente ia na missa e o pai sempre dizia pra nós. (Fábio, Martimianos)

Dentre esses episódios, um merece ser relatado na íntegra, por ser paradigmático, uma vez que põe em evidência a especificidade de toda a Comunidade de Martimianos frente a sociedade regional mais abrangente, a partir da ótica desta última, que a reconhece como grupo étnico diferenciado:

Agora, esses tempos, teve um troço aí que eu ameacei o dono da rádio de Restinga. Tinha uma família que mora aqui por perto, que são uma gente de descendência daquele que gosta de roubar, de sobreviver roubando. Não interessa se é uma galinha, se é um pé de mandioca. Ele não trabalha, pega dos outros. Aí, ah... Rouba da própria mãe, só pra o senhor ter uma idéia. A mãe doente, a irmã que mora com a mãe, cuidando a mãe. Tava no hospital a velha, agora. O cara vinha lá de Restinga, mora lá em Restinga, vinha roubar as galinhas da mãe aqui. Chegava a levar dez, doze galinhas num saco. Foi ali num vizinho que tinha uma criação de carpa, foi e limpou as carpas do vizinho, numa represazinha que ele tinha ali. Aí, o que que acontecia? Iam lá na rádio e colocavam assim, dei aqui uma morte uma coisa muito triste, chegavam lá na rádio e diziam: "Ô Martimiano, pelo amor de Deus, parem de matar os outros". Nem parente nosso não era, não tinha nada a ver com a identidade de Martimiano. Lá vai o outro roubar as galinhas. "Ô Martimiano, vamos parar de roubar as galinhas dos outros". Pô tchê! Aquilo me irritou. Eu fiz uma carta e mandei pra rádio. Disse: "Vocês terminem com essas conversas, que eu vou tocar um processo em vocês. O que vocês estão comentando? Vocês não conhecem os Martimiano. Os Martimiano não pegam uma coisa de ninguém. Não conhecem". (João Pedro Lopes, Comunidade de Martimianos)



Túmulo de Martimiano Rezende de Souza (ao centro), ancestral masculino de referência da Comunidade de Martimianos. Cemitério do Barro Vermelho, Restinga Seca/RS.

Túmulo de Geraldo de Carvalho, ancestral masculino de referência da Comunidade de São Miguel. Cemitério do Barro Vermelho, Restinga Seca/RS



O trabalho e a construção da Comunidade de Martimianos

Uma coisa que nós temos orgulho, orgulho muito grande do nosso avô, é que o nosso avô fez isso aqui tudo trabalhando. Fez nada disso aqui roubando. Orgulho que nós temos dele, e vamos continuar tendo: se nós fizer uma agulha sequer com o nosso trabalho, com a nossa força de trabalho. (João Pedro Rezende de Souza, Comunidade de Martimianos)

As comunidades dos remanescentes de quilombos de São Miguel e de Rincão dos Martimianos, por meio dos seus integrantes, expressam formas de trabalho servis, desde o século XIX e, atualmente, constituem um exército de mão-de-obra de subempregados.

No século XIX, ocorreu uma expansão da população rio-grandense, a partir dos campos de Viamão e do presídio de São Pedro, em Rio Grande, alcançando os vales do Jacuí e seus afluentes, até a Boca do Monte (Santa Maria); margens das lagoas dos Patos e Mirim; Cerrito (Jaguarão), Bagé e Alegrete (Medeiros, 1975). Nesse contexto, a presença da população escrava na região central, adjacências e na fronteira, é um fato. De acordo com Mário Maestri (1996), a presidência da província, em 1849, autorizava gastos com a “repressão a vários quilombos nas imediações da cidade de Rio Pardo”. A repressão escravagista registrou a instauração de um processo, em 9 de outubro de 1854, “para saber se o ‘preto’ morto em matas das serra da freguesia de Santa Maria da Boca do Monte, quando se fora ‘bater’ um quilombo na região, não havia sido morto em ato de resistência”.

É nesse cenário de diversas estâncias escravagistas, na região do planalto central do Rio Grande do Sul, que os negros eram submetidos a uma dura repressão e a uma espécie de “aquilombamento”. Assim se encontravam os escravos que definem a ancestralidade dos membros das comunidades de remanescentes de quilombos de São Miguel e de Rincão dos Martimianos, ambas situadas no atual município de Restinga Seca, próximo à Santa Maria. Nessa região, durante o período colonial, havia muitas estâncias cuja atividade precípua era a pecuária, já que essa atividade econômica era subsidiária às fazendas de café, em São Paulo, e às áreas de extração de ouro, nas Minas Gerais. As estâncias, além da função econômica, atuaram com uma função socializadora agregando a família do estancieiro à peonada. Para muitos autores, nas estâncias, os senhores mantiveram relações de cordialidade com os escravos e os peões. Em verdade, o estancieiro era uma figura ambivalente, ora atuava com bondade, ora com requintes de maldade.

O escravo campeiro, nesse período, dominava múltiplas habilidades, tais como a doma de cavalo, o pastoreio, as arreadas e os rodeios. Atuava nos serviços domésticos, tais como buscar água nas fontes, lavar roupas

no rio. Tais condições passaram das lembranças da avó de João Oraci Resende de Souza da comunidade de Rincão dos Martimianos:

A avó Alzira é que contava história pra nós. Mandava a gente ir buscar água e se a gente não ia, ela dizia: “No meu tempo, se não fosse, o relho pegava”. Eu acho que ela sofreu tanto com isso, que ela não deixava os velhos bater em nós. E elas eram filhas de escravos. (João Oraci Resende de Souza, Martimianos)

Esses mesmos escravos, entretanto, eram utilizados na defesa das estâncias, das fronteiras da nação brasileira, quando esta era ameaçada na sua integridade nacional. Por outro lado, o perfil da elite pecuarista é caracterizado pela postura de quem manda e não executa as atividades campeiras, enquanto que os escravos exerciam todas as atividades manuais e que eram fundamentais nas charqueadas e decisivas nas estâncias, sob condições de opressão, devido ao autoritarismo e à repressão física. Essa relação mediada pelo trabalho se mantém, até hoje, estruturalmente desigual. O patrão e a classe dominante lavoureira e pecuarista, de um lado, e os contingentes de negros descendentes de ex-escravos vivendo do subemprego e de uma economia de aprovisionamento, com base no trabalho coletivo familiar e nas relações econômicas de reciprocidade.

As estâncias em Cachoeira do Sul, sob o domínio das famílias Martins e Carvalho, mantinham peões, agregados, escravos e negros forros que executavam diversas tarefas campeiras, tais como pastoreio, doma, prear o gado e atividade criatória. Em torno do gado é que se dava a atividade econômica hegemônica. Vejamos o que observou o viajante Auguste de Saint-Hilaire (1974), no século XIX, no Rio Grande do Sul: “No distrito de Santa Maria, as terras são, em geral, muito divididas, o que não impede de haver estâncias com 6.000 cabeças de gado; meu hospedeiro possui 1.000 e não é um homem rico. Todos os proprietários cultivam a terra”.

Os escravos domésticos, por sua vez, trabalham nas roças e nos serviços domésticos. Os negros escravizados, nas estâncias, eram empregados em forças paramilitares que defendiam as áreas ocupadas, bem como as fronteiras da província.

De modo paradigmático, tivemos como referências simbólicas dois escravos que provêm desse contexto colonial escravagista: para a comunidade negra de São Miguel, Geraldo Martins Carvalho; e para a comunidade negra de Rincão de Martimianos, Martimiano Rezende de Souza. Ambos são um atestado contra a invisibilidade simbólica da presença do negro no Rio Grande do Sul.

Havia duas grandes famílias de estancieiros denominadas Martins e Carvalho. O escravo Geraldo Martins de Carvalho fora vinculado aos Martins e, mais tarde, aos Carvalhos. De acordo com Adélio, membro da comunidade de São Miguel:

esse nome de Carvalho é muito respeitado por esse homem. E, aqui, na fazenda aonde o que era... o que aonde, aonde ele trabalhava onde era escravo. Hoje, ainda existe arvoredo, lá. E por ele ser um homem muito assim, ele era um homem, ele era escravo mas não se dobrava pro ioiô dele. (Adélio de Carvalho, São Miguel)

No período colonial, todo trabalho era referido como “a pescoço de boi”, uma vez que todas as atividades eram realizadas com carretas puxadas por bois. Portanto, a atividade da pecuária implicou em uma ampla mobilidade dos escravos, cujo trabalho exigia muita habilidade e destreza individual.

A história da comunidade de São Miguel e de Rincão dos Martimianos inscreve-se no município de Cachoeira do Sul, do qual Restinga Seca era um dos distritos. Essas duas comunidades negras rurais vizinhas tiveram seus ancestrais oriundos de um contingente de escravos que viviam sob forte opressão e, em alguns casos, em uma negociação com os patrões estancieiros, cumprindo múltiplas atividades nas estâncias. No passado, o trabalho hegemônico dos escravos era a pecuária. E, hoje, as atividades dos membros dessas duas comunidades negras rurais ocorrem, primordialmente, nas lavouras de fumo ou de arroz e nas olarias.

Ao longo da transição do processo abolicionista, os senhores de estância requereram indenização devido às perdas causadas pela extinção da escravatura, bem como mantiveram os negros presos às estâncias por meio de “contratos de prestação de serviço” (Moreira, 1990), de modo que o negro permanecia vinculado às estâncias. Esses serviços podiam durar de seis a sete anos. Assim, os negros permaneceriam morando nas estâncias, enquanto outros tiveram que ir residir nos fundos desses latifúndios, em terras periféricas, apropriadas e depois legalizadas pela compra, como veio a ocorrer com as áreas das comunidades de São Miguel e de Rincão dos Martimianos.

Os negros ex-escravos foram submetidos ao denominado “padrão injusto”, uma vez que até hoje são excluídos ou expropriados da terra, do trabalho dignamente remunerado, dos direitos à cidadania. Desde a instituição das Leis de Terras, em 1850, o negro é excluído do acesso à terra e, após a consolidação do mercado de trabalho livre, a mão-de-obra qualificada passaria a ser a do imigrante europeu, em detrimento da força de trabalho negra.

No período de transição do sistema colonial para o trabalho livre por meio da Abolição, a maioria dos escravos permaneceu vinculada às estâncias, uma vez que os senhores de escravos utilizaram-se dos “contratos de prestação de serviços”, meio pelo qual o negro permanecia vinculado à fazenda, e, assim, pagar em até três anos seu débito com o senhor.

Nos anos que se seguiram, após a abolição da Escravatura, os negros ex-escravos e os antigos libertos, muitos dos quais haviam trabalhado como

administrador ou capataz, nas lides campeiras, passariam a trabalhar com serviços de carreta, cortando lenhas, transportando tijolos, lenhas e gêneros alimentícios. A principal atividade era a de cortar as lenhas retiradas do mato, a fim de serem transportadas para o depósito e, depois, para Restinga Seca e, assim, abastecer a Viação Férrea, uma das principais vias de transporte. A lenha era fornecida, também, pelos negros que trabalhavam em balsas, responsáveis pelo transporte via fluvial da madeira para os municípios vicinais de Cachoeira do Sul e, principalmente, para Porto Alegre através do Rio Jacuí: "...pra nós mesmo, o serviço é nós trabalhar nos matos. Tirar lenha pra pôr de carreta, tudo" (Aldomiro Pumes, 74 anos, Martimianos).

Realizavam também o transporte de gêneros alimentícios:

a não ser colher um milho. Pra plantar, não... na época de plantar, agosto, setembro. Não colheu o milho, pra plantar outro? Ou diz, plantar o feijão em agosto. Era o serviço que tinha e fazer melado. E tio Panda, lá, tinha galpão, tacho e gênero, tudo a boi. Aí era o serviço que nós fazia. (Adélio, São Miguel)

A derrubada de mato e o corte de madeira eram algumas das principais fontes de trabalho e de renda. Foi desse modo que o ancestral masculino de referência do Rincão dos Martimianos reuniu capital, o que lhe permitiu legitimar o já conquistado pela apropriação e constituir o principal empreendimento econômico da Comunidade, que foi o engenho de farinha, a atafona, que integrou economicamente as duas comunidades de São Miguel e de Martimianos. "Quando ele veio pra cá, eu era guri novo. Ele veio de Caçapava. Primeiro, veio o irmão dele que se chamava Atanázio, esse veio trabalhar em Dona Francisca, derrubando mato, cortando madeira. Aí, ele voltou para buscar os irmãos e trouxe pra trabalhar, e ficaram trabalhando pra lá de Dona Francisca" (Adélio, São Miguel).

As carretas e as balsas, portanto, tornaram-se os principais meios de transportes da matéria-prima principal, que era a madeira, para a viação férrea, os fornos de indústrias, de olarias, etc. Os balseiros amarravam as toras de madeira com cipós e as conduziam, seguindo o curso dos rios. Era uma tarefa arriscada, já que, se as toras de madeira se separassem, colocava em risco a vida dos balseiros.

Nas primeiras décadas do século XX, foram consolidando-se os serviços de lavoura de arroz e de fumo. A necessidade de criação de açudes era fundamental, em uma época em que não havia, ainda, a utilização do trator e de motor para puxar a água. Os homens faziam o uso da galhota, uma espécie de uma pequena caçamba de um metro e meio, seja puxada a boi ou manualmente, e trabalhada em conjunto por dois homens. Com dois homens, manuseando pás e picaretas, retiravam terra e, assim, construía açudes. Essa atividade era remunerada e chegava a reunir de trin-

ta a quarenta galhoteiros. Era uma fonte de renda para os negros das comunidades de São Miguel e de Rincão dos Martimianos. Os açudes foram criados em função da plantação da lavoura de arroz.

Trabalhei com galhota. Esses açudes, esses açudes têm, ali, e aqueles em cima, no José. E o outro, lá, no... né. Eu, o Ironi, turma que conheceu. Teus tios, também. O Digo, o pai do João, aquela turma de trabalhadores. Os cunhados, aí, também. Nós tudo se virava. E os velhos, então, plantavam. Os velhos eram da lavoura e nós trazia... trabalhava pra sustentar eles, naquela época. Aquela época, a vida era apertada. (Aldomiro Pumes, 74 anos, Martimianos)

As atividades de criação de açudes passariam a declinar, então com o advento do trator, na década de 50, sobretudo nas lavouras de arroz e de fumo.

As duas comunidades de São Miguel e de Rincão dos Martimianos conheceram dias de prosperidade, quando, sob o comando de Martimiano Rezende de Souza, mantiveram as atividades do engenho de farinha, com o qual produziam farinha de mandioca e de polvilho. A atafona era movida à tração animal, seja com boi ou cavalariça. A atafona era formada por sessões: primeiro, tinha um grupo de trabalhadores que limpavam a mandioca, enquanto outros a processavam no engenho. Com a farinha de mandioca, faziam beiju. Quase que como uma atividade conjugada, criavam muitos porcos, porque esses comiam as sobras, e que eram muitas, de mandioca.

O depósito de farinha ficava situado em frente à estação ferroviária, junto aos trens, em Restinga Seca. Por meio do transporte ferroviário, a farinha era distribuída para Cachoeira do Sul, Santa Maria e região, para a fronteira e, sobretudo, para Porto Alegre. Eram enviadas dezenas de sacos grandes de até 50 quilos. Foi um período áureo, durante o qual os membros das comunidades de São Miguel e de Rincão dos Martimianos conheceram dias de sucesso de um empreendimento comercial, financeiro e de integração econômica das comunidades. "Juntava muita gente, e que vinham a gente de São Miguel com as carretas carregadas de mandioca e com a família junto. E, às vezes, entravam noite adentro, limpando mandioca..." (João Izidoro, 70 anos, Martimianos).

Sob certa forma, os negros remanescentes de populações de ex-escravos vivenciavam uma experiência comunitária em todas as dimensões da vida social. Não sendo diferente, portanto, no plano econômico. Para o sistema mais amplo da economia capitalista, o agricultor negro é visto como o agente produtor de uma economia de subsistência, e de representar uma força de trabalho aviltada e bastante disponível para as atividades agropastoris. Sob uma ótica desenvolvimentista, esse tipo de economia é tido preconceituosamente como atrasado. Em verdade, de acor-

do com Woortmann (1997), as famílias de negros descendentes de escravos e de sua rede de parentesco consolidaram um espaço social marcado pela carência de tudo e premido pela pobreza. Por isso é que possuir um pouco de terra que seja possível é obter um mínimo de autonomia frente aos processos de pauperização camponesa. Essas condições socioeconômicas, de modo geral, fortalecem o coletivo mediante a solidariedade e a reciprocidade que, ao invés de subsistir empobrecido e subempregado nas lavouras de fumo, de arroz, nas olarias ou assalariados, no mercado de trabalho, contribuem para uma economia de aprovisionamento. As famílias produzem para o consumo, sendo que os excedentes são destinados à troca, porém sem interesse capitalista. “Talvez a melhor definição seja ‘produção para aprovisionamento’” (Sahlins, 1983).

Em geral, em São Miguel e Martimianos, a terra é designada pelos usos e usufrutos que fazem dela, de modo precípua, os herdeiros. Há como que uma relação consensual e, ao mesmo tempo, um indiscutível direito à terra, o qual garante a residência, o plantio e o convívio de valores e de normas culturais comuns.

A atividade de trabalho na roça, além de expressar uma atividade comunitária, também revela que o domínio da cultura agrícola é transmitido de geração a geração, como um conjunto de técnicas e de valores tradicionais. Por outro lado, as trocas, as doações, as ofertas de produtos da terra entre os membros da comunidade e do consumo dos mesmos, por meio de alimentos singulares, denotam o fato de que a terra, os alimentos, são fatores de cimentação da unidade social.

Os conjuntos de agregados de famílias em São Miguel e Martimianos fazem o uso coletivo da terra. É empregado o adubo natural, e o plantio segue o que é determinado pelo calendário agrícola, respeitando-se as fases do calendário lunar e de acordo com os produtos da região. A terra recebe adubo natural denominado, também, de compostagem, o que resulta em produtos agrícolas saudáveis. “A terra é lavrada, a boi, com arado manual. É escolhida a parte que está mais adubada. O adubo é feito com mistura de estrume de gado, casca de arroz e folhas de árvores são acumuladas e, depois, o adubo é semeado antes de lavrar a terra e mesmo depois de lavrada” (Alziro Rezende de Souza, 68 anos, Martimianos).

A produção nas duas comunidades de São Miguel e Rincão dos Martimianos é de uma economia de aprovisionamento. Nesse sentido, os produtos agrícolas, quando resultam em excedentes, os familiares trocam entre si, doam aos parentes, de maneira que tais produtos complementam o consumo doméstico. Todo morador, que é herdeiro, tem direito a ocupar um pedaço de terreno para fins de moradia e, em geral, cultiva nos quintais dos terrenos uma pequena roça. Na roça, cultivam-se legumes, ervas, frutas e criam-se animais, tais como galinhas, porcos, patos e gansos. No entorno de muitas das casas, são plantados cana-de-açúcar, aipim, arroz seco, feijão, milho ou batata doce.



Rincão dos Martimianos – 2002

Atualmente, o trabalho na roça é efetuado coletivamente. Em geral, é realizado por três a cinco famílias, envolvendo pais, tios, cunhados, irmãos e mulheres, que cuidam da roça e da área mais extensa de plantio, contígua às casas dos moradores. Os trabalhos para arar e semear a terra, na maior parte das vezes, são realizados manualmente com instrumentos simples, tais como a enxada, a foice, o arado, o machado, o facão e a plantadeira, seja de feijão ou de milho. Essas atividades eram efetuadas, igualmente, tanto nas lavouras dos não-negros quanto nas pequenas roças de suas residências: “Eu me lembro que, nos meus dezoito anos, eu e meus colegas cortavam lenha, cortavam arroz; fazia valetamento, fazia taipamento. Lavrava as terras boas e plantava o arroz com plantadeira para depois capinar o arroz, nas lavouras de arroz” (Alziro Rezende de Souza, 68 anos, Martimianos).

Os negros, que integram as duas comunidades rurais, trabalhavam nas lavouras, antes do advento do trator, exercendo inúmeras atividades, desde os serviços gerais, de doma, de condução do gado, de serviços na roça e no plantio de arroz. Esses trabalhos eram tarefas manuais, fruto da habilidade e da destreza individual: “Na lavoura, na roça... capinando, plantando, tratando dos animais. É, já cuidam o gado no campo” (Aldomiro Pumes, 74 anos, Martimianos).

Como afirma, também, João Pedro Lopes:

assim se encontrava um serviço. Fazer uma taipa de pá. Pra capinar uma lavoura de enxada, lavrar uma terra com boi. Para fazer um açude era com galhota com boi. Hoje, não tem mais. Cortar arroz era com foice. Hoje, não tem mais. Hoje, corta com uma máquina. Hoje, faz um açude com caçamba, com trator, tudo com maquinário! Uma taipa é feita com uma entaipadeira. A planta de arroz é feita com plantadeira puxada a trator. Então o serviço, o colono que morava pra fora, encurtou. Encurtou demasiadamente. Hoje, hoje é tudo no maquinário. (João Pedro Lopes, Martimianos)

Como veremos mais adiante, nas lavouras de fumo e de arroz que se ampliavam, quando são introduzidos o trator e, gradativamente, outros maquinários agrícolas, reduz-se drasticamente a oferta de emprego aos negros que integram as duas comunidades rurais negras, já referidas. Mais do que isso, provocou uma significativa migração de grande parte desta mão-de-obra. Sobretudo dos homens, que vão buscar emprego nos municípios no entorno de Restinga Seca, na fronteira e em Porto Alegre, acarretando, também, a redução de braços na própria comunidade.

Ainda refletindo sobre as relações de trabalho dentro e fora da comunidade, antigamente, nas comunidades negras de São Miguel e de Martimianos ocorria uma importante modalidade de trabalho denominada de *pixurum*. A força de trabalho era potencializada pela conjuga-

ção de esforços, com base no auxílio mútuo e solidário, de união dos equipamentos de trabalho, e que somente era possível devido à força que emana do parentesco e da amizade.

O pixurum⁵⁹ expressa uma singular agregação de trabalho espontâneo, de parte a parte, da contraprestação ao trabalho devido, sobretudo, secundado pelos laços de alegrias cultivadas nas festas de profunda integração comunitária e de fortes laços de sentimentos comuns, as quais transcorriam após a realização das tarefas.

Assim, João Pedro descreve o pixurum:

O senhor tinha, lá, uma lavoura, né? E já cruzava, o senhor cruzava: “Olha, eu tenho um pixurum”. Pixurum era uma reunião de gente que se ajudava. “Eu tenho um pixurum? Que dia é o teu pixurum? Tal dia.” Já, eu mesmo já avisava pros outros. Quando chegava, ali, assim, no dia que tu ia fazer pixurum, tinha 12, 13, 14 arados com boi pra ajudar a lavar. (João Pedro Lopes, Martimianos)

O pixurum era um trabalho coletivo realizado por negros, os quais capinavam, lavravam, erguiam casas e, sempre, terminava em baile ou nas galinhadas, nas chamadas “galinha encilhada”, isto é, galinha com arroz. O importante do pixurum era esta atmosfera de alegria pelo ato de doação da força de trabalho, cujo valor era aferido pela amizade individual e pelo laço comunitário, sublinhado pelas relações amplamente subjetivas do parentesco, do compadrio. Tais sentimentos remontam à consciência e a uma memória coletiva em torno de ancestrais e de origens comuns.

O baile do pixurum acontecia muito por aqui. Se eu tivesse uma tarefa de grande serviço, os vizinhos vêm com a ferramenta. Capina e roçado ocorriam aos finais de fim de semana. Limpavam a planta. Depois de banho tomado, após o café da tarde, entre as 18 horas e as 19 horas, alguém mais alegre trazia um pandeiro, um violão, um violino, um bandedeon e dançavam até uma hora ou duas da manhã. (Roberto Potássio Rosa, São Miguel)

Esses costumes foram se perdendo, em parte pelo avanço das lavouras de arroz e de fumo, amplamente dotadas de equipamentos agrícolas modernos; pelo avanço da expansão urbana sobre as comunidades negras rurais, acompanhada de processos de expropriação de terras, em grande parte por meio de processos escusos. Ocorre, por outro lado, um

⁵⁹ Ver sobre o pixurum em Martins (1995, p. 157 e 166).

aumento da densidade populacional, nas terras habitadas pelos negros, de tal modo que essa combinação de fatores contribui para forçar um processo de migração de grande parte da população, o que faz predominar uma população de crianças, adolescentes, jovens, mulheres e aposentados. É por isso que grande parte das terras é arrendada e, em alguns casos, vendida, tal é o poder de sedução e pressão exercida, por parte dos lavoureiros alemães ou italianos, diante das dificuldades econômicas expressas pela comunidade negra.

Com a entrada do trator e de maquinário agrícola moderno, o caráter do trabalho na lavoura modificou-se profundamente, acarretando em desemprego e na busca de trabalho, por parte dos negros, no comércio, na indústria e na área de serviços, nos centros urbanos. O advento do trator, a partir da década de 50, redundou em falta de serviço. Como afirmou Mari Baiocchi (1983), ao pesquisar sobre os negros do Cedro, em Goiás: "Com a entrada das máquinas, falta serviço. A mecanização traz o desemprego". Nas áreas rurais contemporâneas, os maiores empregadores são as lavouras de fumo, de arroz e as olarias. "Mas depois, aí, sim, já começaram a meter o trator. Em 55, já tinha muito trator por aí e mudou tudo. Foi entrando maquinário, o pessoal foi se desempregando e foi procurando serviço fora." (Alziro Rezende de Souza, 68 anos, Martimianos).

Os homens que integram as comunidades negras rurais, em Restinga Seca, encontram atualmente poucas ofertas de trabalho. Em sua maior parte, o emprego é obtido nas lavouras de arroz ou de fumo, nas olarias ou, então, na prestação de serviços gerais, sobretudo na ocorrência da entressafra. São contratados como diaristas ou são agregados e, raramente, assalariados.

Nas lavouras de arroz, além dos serviços gerais, a principal atividade é com o plantio, tratamento, colheita, catação, secação, ensacamento e transporte do arroz. Um dos principais cuidados que deve ter um diarista é com o denominado arroz vermelho, também denominado de "arroz louco". Conforme a explicação dada por um agricultor negro de São Miguel, o trabalho é necessário a fim de evitar prejuízos maiores à lavoura: "Só que, quando ele começa a amadurecer, ele já cai do pé. Por isso já é chamado de louco. E o arroz bom pode estar maduro ou secando, ele continua firme no cacho". O período de atividade com o "arroz louco" ocorre entre os meses de fevereiro e março, em Restinga Seca. O trabalho realizado, em torno de um hectare, feito por dois homens, pode render em até R\$ 50,00 por dia. Entretanto, de acordo com os diaristas, o máximo que se pode obter, por dia, é de R\$ 18,00, conforme for uma área mais limpa.

E esse arroz louco, que a gente faz esse trabalho, esse é um arroz que dá até pra aproveitar pra fazer uma silagem, pra boi, pra galinha, mas só que eles não tão aproveitando esse...

Eles estão jogando fora, botam fogo... E é um serviço que, todos os anos, é uma renda que entra pra nós da comunidade. Quando chega nessa época, todo mundo vai trabalhar assim. (José Leoni, São Miguel)

Quando deixa de ter esta oferta de serviço, em uma lavoura de arroz, os diaristas procuram outra ou, então, são requisitados por proprietários de lavouras, situadas nos municípios vizinhos de Restinga Seca. Caso contrário, boa parte dos negros que fica sem trabalho retorna para as suas unidades domésticas, a fim de cuidar das suas hortas e plantio em seus roçados, enquanto que uma outra minoria permanece em algumas lavouras executando serviços gerais, quase sempre com uma baixa remuneração. Por exemplo, R\$ 15,00 por dia. Os serviços vão desde construir pontes, palanques, fazer taipagem, limpar valetas, lidar com machado, cortar lenha ou lidar com motosserra.

Trabalhar em lavoura, aqui temos uma porção que trabalha fora. Trabalham em maquinário, operador de máquina. Cuidam da lavoura, cuidam a aguação para não acontecer um acidente de taipa, a fim de segurar a água, o arroz da água, pois o arroz no seco muito pouco se planta. Daí se faz barragem, açude, taipas ou, então, a água é puxada pelo motor do trator do rio Vacacaí-Mirim. (Alziro Rezende de Souza, 68 anos, Martimianos)

Na falta de emprego local, os trabalhadores negros rurais procuram por outros municípios, nos quais encontram demanda de trabalho ou, senão, já são vistos pelos lavoureiros brancos como um lugar, a comunidade negra rural de Rincão dos Martimianos e de São Miguel, de grande oferta de mão-de-obra especializada nesses serviços.

É devido a não dar numa, nós estamos na outra, a gente está sempre girando. De repente, nós estamos aqui e, quando é no fim de semana, já estamos em Formigueiro, mas sempre na mesma área. Sempre no mesmo serviço. Por exemplo, terminamos um arroz agora e nós vamos pra parte da colheita, que aí vai ser catação de arroz, empilhar nos galpões, né? Aí depois termina aquilo, já vem pro... parte de fazer uma madeira pra mangueira, pra palanque, pra cerca, então não pára nunca. Então, a gente está sempre girando, mas sempre na mesma área. (José Leoni, São Miguel)

Nas lavouras de fumo, bem como nas olarias, o trabalho é mais penoso. Muitos negros são especializados nas técnicas de cultivo do arroz, enquanto outros o são nas técnicas de cultivo de fumo. Com o fumo, o trabalhador fica exposto aos venenos, aos produtos tóxicos que derivam do fumo,

além de trabalhar ora com água, ora com o fogo e a fumaça dos fornos, portanto, exposto às variações de temperatura, assim como ocorre nas olarias diante dos fornos ou na manipulação do barro e no carregamento e transporte dos tijolos. Atividades das quais os brancos se eximem, reiterando a desigualdade entre o estancieiro e o peão, o escravo, o negro forro; entre o lavoureiro, o proprietário de olaria e os trabalhadores negros que atuam nas olarias, nas lavouras de fumo e de arroz. Últimos expropriados das terras, subempregados e mal-remunerados, sem possibilidades de obtenção de financiamento no sistema financeiro, sem condições de competitividade no sistema comercial capitalista mais amplo, este quadro reitera o padrão injusto ao qual foram e são submetidos. “Então, aqui o lugar mais visado pra serviço pra negro. Então, concentra a maioria de negro, aqui. Daqui que sai pra trabalhar.” (José Leoni, São Miguel).

Reiterando uma estrutura de trabalho, por meio da qual os brancos mandam enquanto os negros é que fazem e, sempre, mantidos em condições de subalternidade socioeconômica e sociocultural.

Bom, o branco mesmo, ele trabalhar, praticamente, ele trabalha. Mas... ele vai na lavoura só em cima de um trator, de um carro, né? Só vai dar uma mediada, vai dar uma olhada, lá, e dez horas, ele vai embora. E o mais que faz é o negro. O branco, mesmo, tirando de cima de um trator, não vai mais nada. Não é capaz de pegar uma pá, um machado e encarar o dia todo. (José Leoni, São Miguel)

A imposição de espaços marginais

Essa condição marginal imposta ao negro da Comunidade de Martimianos, e à própria Comunidade, também pode ser percebida através da análise da figura do capelão, um negro, e da prática de rezar o terço às almas dos falecidos.

Conforme depoimento de João Izidoro Rezende de Souza, corroborado por inúmeros outros, no passado, não havia padre católico fixo na área que hoje corresponde ao município de Restinga Seca e suas adjacências. À figura do capelão ou da capelã, todos negros, estavam ligadas algumas atividades religiosas, principalmente, a de rezar o terço (terço das almas, nos velórios, e outros terços, em outras ocasiões – promessas, doenças, etc.).

Nessa época, os “brancos” – não-negros – pediam para eles – capelão ou capelã – rezarem o terço para a alma de um parente seu falecido. Além dessa figura, acompanhando-a ritualmente, também os negros conhecidos eram admitidos no enterro ou no velório, algo não permitido

nas festas dos “brancos”, como já mencionamos. Ser capelão, ou acompanhar o capelão, propicia a condição necessária para ser admitido no mundo dos brancos, durante o ritual de passagem denominado velório, que enfatiza a fase de margem, de limbo, situação na qual o falecido não pertence nem ao mundo dos vivos nem está definitivamente agregado ao mundo dos mortos.⁶⁰

Ao mesmo tempo em que a atividade do capelão parece ter um toque de prestígio, já que proporciona a possibilidade de, no ritual do velório, penetrar por alguns momentos na vida dos brancos, exatamente na hora da morte de um deles. Por isso mesmo, esse falso prestígio é dotado de uma ambigüidade bem marcada, na medida em que acontece em um momento de margem, liminal: o branco só admite o negro capelão no momento em que seu grupo enfrenta uma ruptura de seu cotidiano. A morte instaura um período de limbo para os parentes do falecido, este também se encontrando em estado liminal. É exatamente nesse momento ritual no qual a margem é enfatizada que o negro é admitido. Esta aprovação da presença do negro no mundo do branco tem significações simbólicas profundas, pois para quem vive à margem, periférico em relação à sociedade, em uma posição social ambígua, é permitido participar da vida do branco em um local marcado pela morte, que prioriza a margem, tanto para os parentes vivos como para o morto, e as seqüências rituais de agregação do falecido ao mundo dos não-vivos. A análise desse ritual permite mostrar a exclusão simbólica do negro da cidadania plena, o que, de fato, acontecia, e continua acontecendo, em muitos e variados aspectos do mundo ordinário, do dia-a-dia.

Do ponto de vista sociológico, abstraindo a dimensão simbólica antes referida, o prestígio do capelão é, além de ambíguo, muito relativo, como figura individualizada, pois junto com ele, outros negros que o acompanham também são admitidos nesse lapso ritual de margem de um ritual de passagem do mundo dos brancos.

Esse espaço marginal do velório também tem significações outras. Ele é a materialização ritual de um local perigoso pela sua ambigüidade: não pertence ao mundo dos vivos nem ao dos mortos. Nesse espaço poluído, perigoso e marginal, marcado pela morte, o negro é admitido. O trabalho perigoso e poluído de mexer com a morte e com o morto lhe é atribuído pela sociedade branca. A figura social do capelão negro – que encaminha a alma dos não-negros ao seu local de destino – ilustra admiravelmente a posição social ambígua imposta aos negros, como um todo.

Nas festas dos brancos, jamais os negros foram admitidos. Nelas, a ênfase está na reciprocidade, nas redes de parentesco e de amizades, nas

⁶⁰ Conforme Van Gennep, 1978.

quais ao negro é interdita a entrada. João Izidoro Rezende de Souza, em um de seus depoimentos, conta que alguns negros iam “expiar as festas dos brancos”. Relata que era prática de alguns conhecidos brancos que estavam no baile trazer aos negros alguma bebida no lado de fora, longe do *locus* da festa. A posição marginal do negro era reforçada espacialmente: negro fica de fora, à margem da festa, só sendo admitido em um ritual branco no qual a liminalidade está sendo dramatizada.

Em relação à mulher negra, escrava ou filha de escrava, era tolerada sua presença em espaços marginais da sociedade branca. Eram pejorativamente classificadas como “teúdas e manteúdas” dos senhores fazendeiros, segregadas espacialmente nos grotões, “nos quatro cantos” de suas estâncias, como diz João Izidoro Rezende de Souza no que diz respeito à sua bisavó, Maria Joaquina, uma das quatro “mulheres” do latifundiário Delfino Souza.

Apesar do reconhecimento da paternidade branca, como parece ser o caso de Martimiano, o fruto dessas relações marginais eram indivíduos com posição social ambígua, marginal em relação a uma sociedade racista e preconceituosa.

Festas negras: o espaço da sociabilidade

O viver em reunião fraternal, quando em liberdade, ou para manter vivas a solidariedade, a convivência, a comunhão existencial são características dos escravos. Sejam os escravos fugidos, sejam aqueles que vivem sob as condições desumanas, nas estâncias, nas fazendas, nas minas ou nos quilombos, os negros afirmam a sua identidade e territorialidade por meio da solidariedade e na alegria comunal.⁶¹ Na ordem escravocrata, os negros “identificaram nas festas uma temporalidade de manifestação de necessidades estéticas associativas voltadas para o estabelecimento de integração entre os negros” (Bandeira, 1991).

Os negros das comunidades de Rincão dos Martimianos e de São Miguel sempre cultivaram desde rituais religiosos católicos, evangélicos até afro-brasileiros. Promovem festas de batizado, aniversário, casamento e comunitárias, bem como cultivam hábitos de lazer muito concorridos, tais como o futebol e o jogo de bocha. Muitos rituais ou festas re-

⁶¹ A noção de quilombo é, com frequência, assumida por parte de alguns pesquisadores sob a perspectiva existencial e política, uma vez que é entendida como uma “reunião fraterna e livre, solidariedade, convivência, comunhão existencial” (Abdias do Nascimento, 1980).

montam ao período escravocrata e foram sendo ressemantizados por meio de comportamentos culturais contemporâneos.

Os eventos mais antigos, tais como as disputas de cancha reta, o *pixurum* e a Festa do Divino Espírito Santo, foram diminuindo em prestígio, assumindo outras formas de expressões culturais ou, mesmo, substituídos por outros acontecimentos. Cada época, porém, ajusta uma melhor expressão estética, consoante aos valores e comportamentos culturais, que remontam a tempos imemoriais.

As festas alimentam, ao longo do tempo, o sentimento de pertencimento a um grupo social, renovando um espírito solidário de uma comunidade. A historiadora Ione, de Cachoeira do Sul, localizou um número de jornal, cujos dados registrados acerca de um fato foram copiados para o banco de dados do museu da referida cidade, e que tratava de “uma apresentação de moçambiques ou maçambiques, como eram chamados, que teria existido em Cachoeira”.

Como as tradições são transmitidas de geração a geração, e os rituais são reiterados, as festas profanas e religiosas contribuem para afirmar a memória coletiva, como uma visão de dentro e que resulta do que é vivenciado pelos membros das comunidades negras rurais. A memória social dos negros permanece assentada por meio desses eventos socioculturais, uma vez que, como afirma Halbwachs, “não é a história aprendida, é na história vivida que se apóia a nossa memória” (Halbwachs, 1990).

As comunidades de São Miguel e de Rincão dos Martimianos promoviam concursos de cancha reta e bailes que integravam os membros dessas comunidades negras rurais, dando, assim, continuidade à união e à solidariedade entre os negros que descendem das populações de ex-escravos. Como afirma Adélio, por meio das suas lembranças acerca de um tempo lúdico que ele “ainda alcançou”:

Aqui, aonde mora os meus guris, ali, ó... a última... a primeira casinha da Teresinha, ali. Tinha uma cancha de carreira. E, aqui, onde está este galpão velho de zinco, ali ó. Ali, era um salão de baile. Não era aquela casa, era outra. Ali, era o lugar do salão que era parte da Nércia do Atanázio. Essa aí era a área dela. Então, ela casou. E o pai dela deu herança pras mulheres, aqui, né? No outro dia, ia no campo, matava uma vaca, fazia o churrasco. E corriam carreira. De noite, baile de novo. Eram três dias, homem de Deus! Dançavam três, disse minha mãe. Cansou de contar a minha avó, também. (Adélio, São Miguel)

No passado, nas comunidades negras rurais de Rincão dos Martimianos e de São Miguel, como havia uma abundância na alimentação, abatiam vacas para fazer churrasco para um grande número de pessoas. Como a oferta de trabalho era pouca, ocorriam muitas festas. Mas antes de

consolidarem os inúmeros salões de baile, as reuniões no campo eram denominadas de piqueniques.⁶²

Em geral, havia muitos salões de baile, principalmente em São Miguel. Os homens de Rincão dos Martimianos tinham preferência por dançar em São Miguel e, quase sempre, acabavam casando com as mulheres dessa comunidade. De modo que o trabalho e o entretenimento, as atividades de lazer, eram, também, meios de integração entre os negros de São Miguel e de Rincão dos Martimianos. Por isso, são todos aparentados. Referindo-se ao fundador da comunidade dos descendentes de escravos de São Miguel e de Rincão dos Martimianos, João Izidoro Rezende de Souza, neto de Martimiano, afirma:

Quando ele veio pra cá, ele era guri novo. Ele veio de Caçapava. Primeiro, veio o irmão dele que se chamava Atanázio. Esse veio de lá pra trabalhar, em Dona Francisca, derrubando mato, cortando madeira. Aí, ele voltou pra buscar os irmãos e trouxe pra trabalhar e ficaram trabalhando pra lá de Dona Francisca. O divertimento que eles tinham era em São Miguel. Então, eles vinham de lá montados em um cavaliño. Aí, eles casaram naquele São Miguel. E nós fizemos parte com todo o pessoal de lá. (João Izidoro Rezende de Souza, Martimianos)

As festas⁶³ são um momento extraordinário que rompe com o cotidiano das comunidades negras rurais. Elas promovem um “sentimento especial de estar junto e configuram o espaço social privilegiado do acontecimento extraordinário”⁶⁴ Os bailes não só foram uma constante na vida dos negros de Rincão dos Martimianos e de São Miguel, bem como tinham muitos salões.⁶⁵ Muitos desses negros possuíam habilidades musicais em tocar determinados instrumentos, tais como bandoneon, violão, pandeiro e, principalmente, violino.

⁶² De acordo com o Novo Dicionário Aurélio: “Piquenique (Do ingl. ‘picnic’), Sm. Excursão festiva no campo, em geral entre pessoas de várias famílias e com refeição, para a qual, ordinariamente, cada um leva a sua parte”.

⁶³ “Os bailes sempre foram uma constante na vida dos moradores de Campinho. Vovô Antonica fazia ‘na casa grande que tinha’ muitos bailes, vistos hoje como ‘época de muita fartura’. Em sua casa, dançavam pessoas do lugar e de fazendas vizinhas”. Conforme Gusmão, 1995.

⁶⁴ Sobre o significado das festas, ver Macedo, 1986.

⁶⁵ Referindo-se a alguns salões, Roberto Rosa, o “Potássio”, afirma: “Tinha o salão do Chico Sapato, entre São Miguel e Três Vendas; do Vitalino Xavier; do Tio Panda e salão em Martimianos. Tinha, na cidade, um salão para morenos, em Restinga. Não tem mais”.

Os brancos, sejam os alemães ou os italianos, muitas vezes, acorriam para olhar os bailes realizados pelos negros, das janelas dos salões. Com frequência, contratavam os músicos negros para executarem as músicas em suas festas, que duravam de dois até três dias. Os músicos negros contavam com muito prestígio e eram muito bem reconhecidos pelas comunidades rurais de Restinga Seca. Como lembra Adélio Carvalho: “E o tio Panda, lá, era do violino. Negócio de corda, de couro, aí. Por falta disso, aí, não deixa de dançar. Então, aqui, era divertido pelo seguinte, né? Naquela época, sem trabalhar, serviço era muito pouco, né?” (Adélio Carvalho, São Miguel).

Uma outra forma de expressão de alegria mediada pelo trabalho comunal é o *pixurum*, já referido. Sob certa forma, os homens se irmanam por meio das ferramentas agrícolas, no trabalho; por meio dos instrumentos musicais, na música e nas festas; e, também, comungam a união por meio dos produtos da terra. Durante os bailes que ocorriam, após as atividades do *pixurum*, muitos negros conversavam, enquanto outros dançavam. Um dos moradores de São Miguel, chamado Roberto Potássio Rosa, ainda recorda das lembranças da sua avó Alzira:

Uns dançavam, enquanto outros conversavam. Dançavam a música solta. Marcam uns passos agarrados, depois se afastavam, dão as mãos e dançam em círculo. O nome da dança era “ritimando o baião”, dito por Vó Alzira, Vó China ou Mãe Véia, assim chamada porque era parteira e faleceu aos 106 anos, seis anos atrás. Ela cantava no terreiro, dançando para os netos e passava os gestos da dança. Lembro ainda, mais ou menos, de uma música que ela cantava: “Lá vem a mulher que eu gosto/de abraço com outro amor/Ai paixão! Meu Deus! Parece um castigo/Eu mato de ‘à traição’/ De todo o meu coração/Você sabe, me conhece/dona da minha paixão”.

Além dos bailes em salões, das festas do *pixurum*, também havia muitas festas associadas à doutrina católica, dentre elas a Festa do Divino Espírito Santo.⁶⁶ Essa festa, como manifestação de um ritual do catolicismo popular, já foi muito grandiosa e integrava muitas comunidades, em Cachoeira do Sul e, mais tarde, em Restinga Seca. Nesse município, as Festas do Divino Espírito Santo transcorriam entre os meses de janeiro e maio, mais precisamente até 13 de maio. As comitivas, a cavalo, que acompanhavam o condutor da bandeira do Divino Espírito Santo, também se faziam acompanhar de tocadores de gaita e de tambor.

⁶⁶ Quanto à Festa do Divino Espírito Santo, “de acordo com a doutrina católica, o Divino Espírito Santo é uma das pessoas da Santíssima Trindade que representa um único Deus”[...]“Em Vila Bela, o Divino é identificado como o santo da cura, da consolação, da misericórdia”, conforme Bandeira, 1988.

A cavalo, a cavalo, às vezes, uma carroça. Ele ia de a cavalo, porque ele carregava, sempre, a bandeira. Então, aquilo ali, muitas vezes, assim como chegava, assim como chegava nessa comunidade ou numa comunidade qualquer que ele chegava, que ele ficava estacionado, ali, visitando todas as casas. Então, ele usava o bandoneon, né? Fazia o baile, reunião-dançante e tudo, nas casas, assim. Então chegava a bandeira do Divino, chegava de tardezinha. Uma comparação, em comparação, ela pousava, ali. Daí, o outro dia, de manhã, ela partia dali da sua casa. Partia para as demais famílias. (João Pedro Lopes, Martimianos)

A passagem da bandeira do Divino Espírito Santo e da sua comitiva também era uma maneira de representar a unidade dos membros das comunidades negras rurais e de sua inserção mais ampla na sociedade de Restinga Seca. Como avalia João Pedro:

Era uma maneira de união. Aquele que representava aquilo, ali, né? Chegava em todas as casas, que era uma união que não era dizer, assim, uma comunidade. Era no modo geral, que era todo o município... se organizavam todos os anos, já sabendo, olha, agora esse Divino Espírito Santo vai passar na nossa casa. (João Pedro Lopes, Martimianos)

Nas comunidades rurais negras de São Miguel e de Martimianos, a igreja católica só recentemente tem se feito presente, ainda que de um modo precário. Antigamente, pelo fato de não ter uma capela nem uma paróquia, atuavam os capelães negros, já mencionados. Os membros das comunidades de Rincão dos Martimianos e de São Miguel se habituaram a participarem dos terços cantados, das rezas e de novenas. Em geral, os terços e as rezas eram executados pelos homens e mulheres mais velhos. Os capelães eram solicitados a realizar cultos em velórios; o terço de sétimo dia, após a morte; cultos aos mortos; o terço de mês. Rezavam o terço cantado. Um terço cantado completo é composto de 24 páginas e, até o quinto mistério, são feitos em versos, durante mais de uma hora. As pessoas da comunidade eram avisadas, com antecedência, e de "boca em boca" iam passando a informação da ocorrência de um terço: "Então, quase sempre eles faziam aquele terço. Faziam aquela reunião. Reunia o pessoal da comunidade: 'Olha, amanhã tem terço, no fulano de tal, né?', digamos assim. Aí, se reunia todo aquele pessoal, né? 'Que horário é o terço?' 'É às duas horas da tarde.'" (João Pedro Lopes, Martimianos).

Quando o colégio foi construído, atendendo a uma demanda da comunidade, muitas festas foram promovidas. Aconteciam as festas em comemoração ao padroeiro São Miguel Novo. A maioria das festas, de fato, ocorria no salão paroquial. Entretanto, "...a presença maior era de italianos, e o negro se apresentava em menor número. Sendo a grande maio-

ria de italianos, o negro ia e não se sentia à vontade. Ficava por pouco tempo. Comprava a sua carne, a sua cuca ou doces, assistia à missa e vinha embora”, afirmou Roberto, morador de São Miguel. A Igreja Católica, mais tarde, com o auxílio da Mitra de Santa Maria e dos negros de São Miguel, construiu o salão comunitário. E, hoje, a comunidade reivindica a criação de uma capela do lado de fora do centro, a fim de permitir que ocorram festas profanas, no salão. O fato de se manter uma capelinha com a imagem de Nossa Senhora, dentro do salão, que tem servido para eventos religiosos, bem como para atividades da Pastoral da Criança e da Pastoral da Terra, tem sido um entrave para elevar o número de festas sociais, com mais frequência.

Esse centro foi feito pela Mitra. Sabe que é da igreja, mas foi em mutirão, todos nós ajudamos. Então o centro comunitário é nosso. Só que existindo uma coisinha, porque eles teriam que fazer uma capelinha, aí, pra liberar o salão de festas. Então está misturando as coisas, porque tem a capelinha da santa, lá dentro. Então está misturando a igreja com a festa. Então teria que fazer uma capelinha fora do salão pra ficar independente. (José Leoni, São Miguel)

No campo religioso e nos eventos estéticos, ainda temos⁶⁷ duas manifestações, cuja matriz cultural é marcadamente afrocêntrica, tais como o centro de culto umbandista Ogum da Lua e os dois grupos de dança afros:⁶⁸ o primeiro, vinculado ao colégio da rede escolar e que leva o nome da instituição, Grupo Afro Manoel Albino de Carvalho; o segundo, criado pelos próprios membros da comunidade de São Miguel e desvinculado da escola, denominado Grupo Afro “Herdeiros de Zumbi”. Este último foi criado por Adriana Rosa, filha de Roberto, há uns quatro anos, sob a orientação cultural e pedagógica da Profa. Claudete e do Prof. Dilmar, ambos de Santa Maria. É evidente que o campo religioso é demarcado por uma pluralidade de manifestações e, por vezes, conflitivas, entre católicos, evangélicos e umbandistas. No entanto, tais valores não reduzem

⁶⁷ “As festas religiosas remontam ao ‘tempo dos antigos’ e reafirmam a identidade étnica”, conforme Lília K. Moritz Schwarrcz e Nilma Lino Gomes, 2000.

⁶⁸ Sobre a importância do corpo, para os negros, como importante veículo da cultura, da memória, da sociabilidade, do lazer e da identidade e da música, é pertinente a afirmação de um dos moradores, Roberto Rosa: “O negro se comunica com a música, assim como ele se comunica com cada parte de seu corpo. Então, ele cria uma coreografia dentro do seu estilo e faz ficar bonito. Eu acho que o trabalho e a dança estão na alma do negro e no sangue”. Ver ainda: Reis, 1997 e Sodré, 1988.

a dimensão identitária étnica dos negros de Rincão dos Martimianos e de São Miguel, uma vez que a “resistência é informalmente organizada, mediada por conteúdos culturais selecionados pela comunidade como definidores de sua etnicidade. A identidade étnica cimenta a coesão interna e os suportes da resistência externa” (Bandeira, op. cit.).

É preciso ressaltar, também, que as manifestações religiosas são como que possibilidades de vivenciar o que seria considerado um lazer, em razão da vida ordinária, cotidiana entre a casa e o trabalho. Esse cotidiano é rompido pelos rituais religiosos, pelas festas promovidas, no âmbito do grupo doméstico, tais como batizados, aniversários, casamentos e das festas comunitárias, no salão da comunidade (em Rincão dos Martimianos, no salão paroquial e, em São Miguel, no salão da comunidade, ao lado do colégio Manoel Albino Carvalho); pelas práticas de lazer com o jogo de bocha, jogo de baralho, do futebol, e pelo jogo ocioso e significativo das conversas com familiares e vizinhos, à frente da casa e debaixo de árvores que fornecem uma sombra generosa, sentados em cadeiras ou dispostos pelos gramadinhos, e que são fundamentais ao exercício e à manutenção da memória social das comunidades negras rurais de Martimianos e de São Miguel.

E, hoje, o que une muito é a prática do futebol. Jogam bocha. Quando promovem encontros de grupos de dança afro, por meio de festa, ocorrendo no salão da escola, os grupos vêm de Restinga Seca e de Dona Francisca. O grupo de dança afro “Herdeiros de Zumbi” é o mais antigo. A Adriana criou um grupo afro-mirim “Rei Zumbi”. (Roberto Potássio Rosa, São Miguel)

A importância dos grupos afros para o resgate da identidade étnica de matriz afro-brasileira recalcada, até então, face ao poder hegemônico político, cultural e econômico dos segmentos sociais das comunidades de italianos, de açorianos, de alemães e, portanto, a imposição por meio da rede escolar, dos eventos sociais e culturais e dos meios de comunicação, dos códigos culturais de matriz eurocêntrica, tem sido fundamental. Com o advento desses grupos, criou-se uma relação especular, pela qual os negros viam-se identificados com uma manifestação cultural e com valores associados à sua história e à sua presença no país, sendo elevada a auto-estima tanto quanto a sua condição de ator político, isto é, um cidadão que cumpre com os seus deveres, mas que reivindica, cada vez mais, os seus direitos. Esse processo não impede que os negros circulem em outros contextos culturais, nem de, eventualmente, casar com brancos, nem de absorver hábitos, costumes e valores que são provenientes de outros códigos culturais de matriz eurocêntrica, da cultura portenha, da indígena ou da identidade regional gaúcha ou nativista.

Desse modo, rupturas ou aproximações são relevantes, porém os elementos simbólicos sempre representarão as imagens e a identidade dos

negros de Rincão dos Martimianos e de São Miguel. O grupo afro “Herdeiros de Zumbi” surgiu devido a uma dissidência com o grupo afro organizado pela direção da escola Manoel Albino de Carvalho, uma vez que a maior parte dos participantes desejava que o funcionamento das atividades culturais transcorresse durante o ano todo. A direção da escola dava por encerradas as atividades ao final do ano escolar.⁶⁹

Por outro lado, em muitas das festas comunitárias ou de casamento, foi observado que os negros dançavam ao som de bandas ou de som mecânico, por meio dos quais eram executadas músicas dos estilos os mais diversos. Desde música romântica, sertaneja, samba até o vanerão, música e dança eram identificadas com a cultura regional gaúcha, ou com a música alemã das festas de “kerb”. Isso indica uma espécie de sobreposição de códigos culturais,⁷⁰ ou seja, o emprego de elementos provenientes de outra matriz cultural que é imposta em um dado contexto social, e que é apreendida pelo grupo que não detém o controle dos meios de produção cultural. Assim, os negros manifestavam a sua coesão social e identidade étnica ao sabor de estilos de músicas e de danças absorvidos de outra cultura.

Dentre as festas associadas aos grupos domésticos, cabe ressaltar os batizados, os aniversários e, sobretudo, os casamentos, uma vez que estes últimos ocorrem no salão comunitário e mobilizam toda a comunidade. As festas comunitárias, por sua vez, envolvem “vários círculos de relações e significados de identidades e aliança...” (Brandão, 1999:90). O casamento é uma das festas de maior importância para as comunidades de Rincão dos Martimianos e de São Miguel, já que os participantes estão integrados por uma ampla relação consanguínea e clânica. Participam crianças, jovens e adultos das festas de casamento, e ficar de fora delas é como não estar integrado à comunidade. Antigamente, os músicos negros eram

⁶⁹ “A cultura da escola é, na verdade, um campo de batalha, onde os significados são definidos, onde o conhecimento é legitimado e onde o futuro é às vezes criado e destruído. É um lugar de luta ideológica e cultural, favorecido primariamente para beneficiar os ricos, os homens e os brancos”, conforme Giroux apud McClaren (1992, p. 61).

⁷⁰ Em torno da apropriação de símbolos provenientes de repertórios culturais exógenos: “...as identidades não resultam espontaneamente do pertencimento empírico a uma cultura. Seriam, ao contrário, conseqüência de um processo simbólico de autodesignação de traços culturais – mesmo daqueles que podem ser fisicamente aferidos como ausente –, que retira sua inspiração de um repertório cultural disponível (próprio ou alheio). Desse modo, a continuidade de uma etnia dependerá da capacidade de um determinado grupo de manter simbolicamente suas fronteiras de diferenciação, ou dito de outra maneira, de sua capacidade de manter uma codificação permanentemente renovada das diferenças culturais que o distinguem dos grupos vizinhos” (Montero, 1997).

contratados para executar a música, na residência dos noivos. Atualmente, tudo acontece no salão comunitário. Ocorrem de cinco a seis casamentos por ano, nas comunidades negras rurais de Restinga Seca. De acordo com José Leoni, "...aqui, nessa comunidade, dá pra contar as pessoas que são amigadas". O valor dos custos com o casamento é de R\$ 170,00.

As festas de casamento; as comemorações do Dia dos Pais, Dia das Mães, Natal e Ano Novo motivam excursões dos familiares, que residem em Porto Alegre, para as comunidades de São Miguel e Rincão dos Martimianos. "Quando vem toda a turma enche a casa, principalmente nas festas de aniversários e casamentos", de acordo com Antonio Rodrigues. Uma festa de casamento é caracterizada por comidas, bebidas e dança. Após terem servido um churrasco, um galetto ou um rizoto, é aberto o espaço para a dança, do qual só não participam os membros de famílias enlutadas.

Outro tipo de festa e que se torna um evento de muita grandiosidade é o casamento. O casamento é pelo religioso e pelo católico. Quando se casa alguém da família, não fica ninguém da família sem convite. Quando se convida uma família, se convida o casal, e independe do número de filhos. A gente sempre procura contratar um conjunto que faça o agrado de todos: o adulto, o jovem e a criança. No que tange aos alimentos, nós servimos o almoço, mas enquanto vai chegando o convidado, a qualquer hora que ele chegar vai ser recepcionado, vai jantar, vai tomar um café. A comida é com risoto, acompanhado de salada verde, maionese, churrasco e pão. São convidados até mesmo os parentes, tendo um vínculo forte, mesmo se ele mora em Porto Alegre ou outro lugar. (Roberto Potássio Rosa, São Miguel)

As formas preferenciais de lazer,⁷¹ para os homens, são os jogos de bocha, quase sempre diariamente; e o futebol, em geral aos finais de semana. As canchas de bocha são construídas junto ao espaço de um bar ou armazém-boteco. Nesses bares, além de alimentos não-perecíveis básicos, são comercializadas bebidas, tais como refrigerantes, cerveja e cachaça. Os homens, reunidos em torno das canchas de bocha, se divertem e conversam sobre questões privadas, assuntos sobre família, relações conjugais, assuntos do trabalho, da vida política e social. Questões tensas ali são resolvidas. Certo dia, em São Miguel, um homem negro e homossexual bebia cerveja e participava das conversas, com os outros homens dispostos em roda, sem ser constrangido nem discriminado.

⁷¹ Ver sobre lazer nas comunidades negras rurais: Gusmão (1985, p. 88-89) e Baiocchi (1983, p. 141).

O futebol mobiliza mais os homens, sobretudo, nos finais de semana e nos feriados. No lazer que envolve jogos e homens, quase sempre os assuntos giram em torno de mutirões, combinação de trabalho em lavouras; já as festas oportunizam as possibilidades de novos casamentos, uma vez que os jovens e viúvas delas participam. “Na festa, o grupo toma conhecimento das uniões, dos desentendimentos familiares, das rusgas” (Fukui, 1979, p. 190). A demonstração de que as festas foram um forte fator social e cultural no fortalecimento das comunidades negras rurais de São Miguel e de Rincão dos Martimianos, disso não há dúvida. No passado tanto quanto hoje, as festas são meios de integração entre os homens e as mulheres de ambas as comunidades.

Atualmente, são feitas gestões para que ocorra um evento em São Miguel e outro em Martimianos, uma vez que o presidente da associação comunitária antiga, de origem alemã, é proprietário de um salão de baile que restringe a entrada dos moradores de São Miguel e do Rincão dos Martimianos. “Então, nós vamos fazer um evento aqui e outro em Martimianos. Eles já deram este pontapé inicial, já. Foram logo liberando, lá, né?” (José Leoni, São Miguel).

Assim sendo, as festas nas comunidades negras rurais, ou também compreendidas como quilombos contemporâneos, são “um forte veículo de transmissão de valores que possibilitam a afirmação da alteridade” (Moura, 1999), além de estabelecer níveis diversos de negociação, a fim de inseri-las na sociedade inclusiva. As comunidades criam e recriam a sua identidade étnica, incorporando novos elementos do contexto moderno-contemporâneo ou reelaborando os signos, os símbolos, as imagens e as representações com base no acervo cultural e nas tradições socioculturais. Valores transmitidos por meio do que Glória Moura (1999) denominou “currículo invisível”, do qual a festa seria uma das possibilidades mais relevantes.