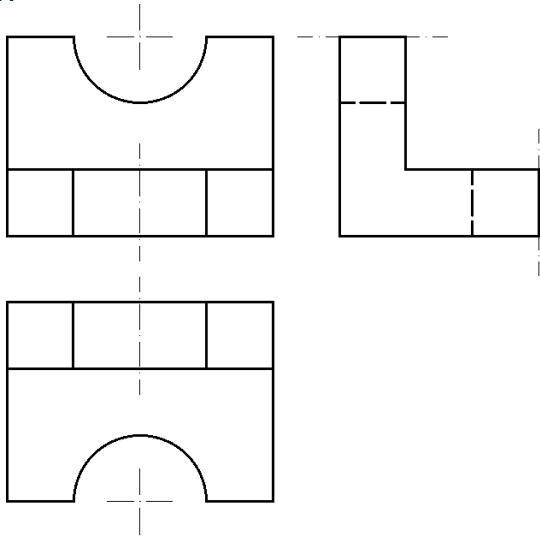


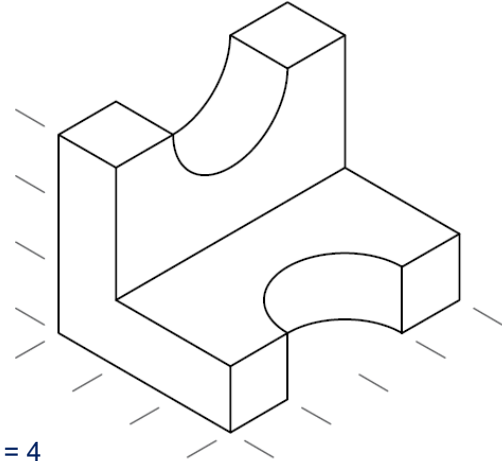
AULA 8 - SUPERFÍCIES CILÍNDRICAS:

INSTRUÇÕES: Desenhe a perspectiva isométrica dos objetos apresentados em vistas ortográficas.

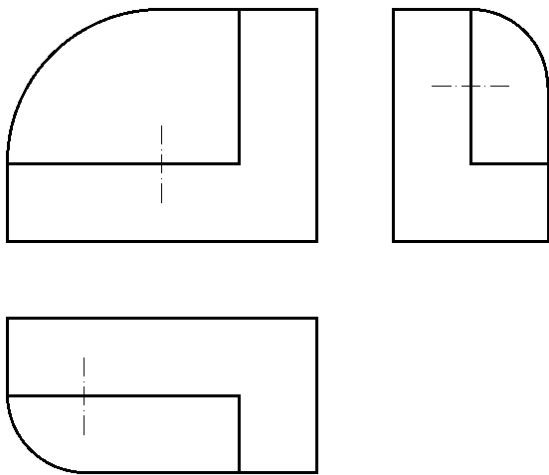
1.



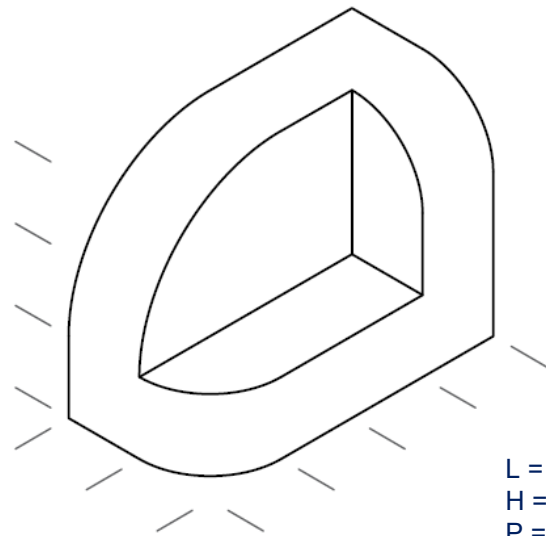
L = 4
H = 3
P = 3



2.

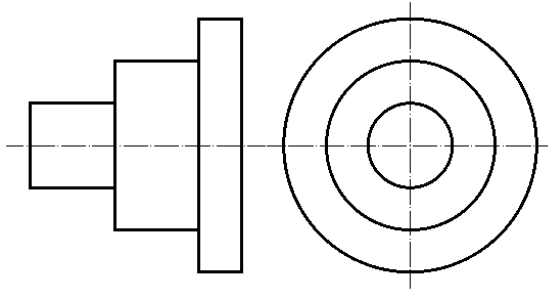


L = 4
H = 3
P = 2

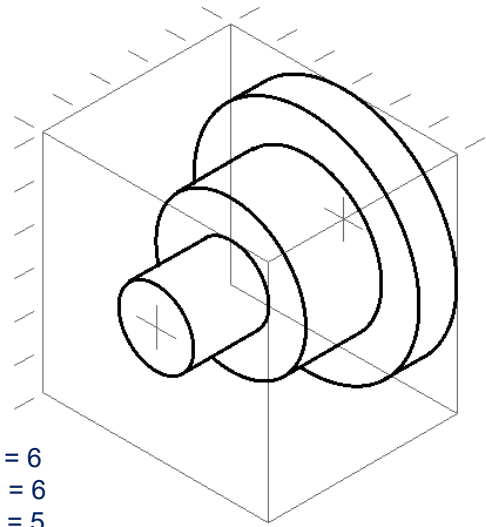


GABARITO

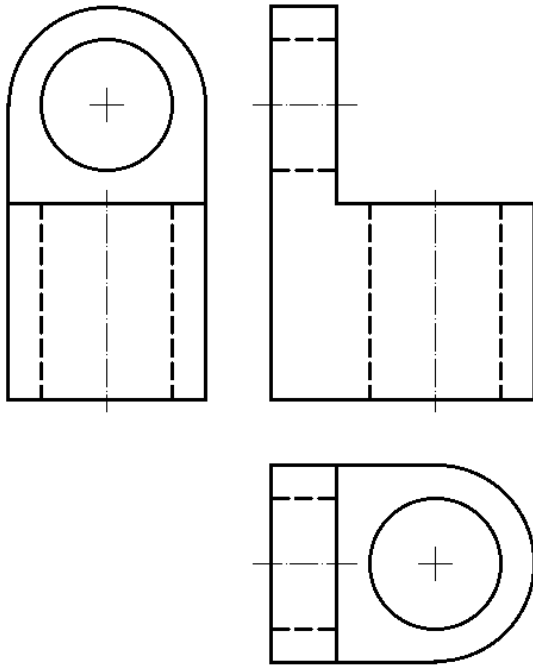
3.



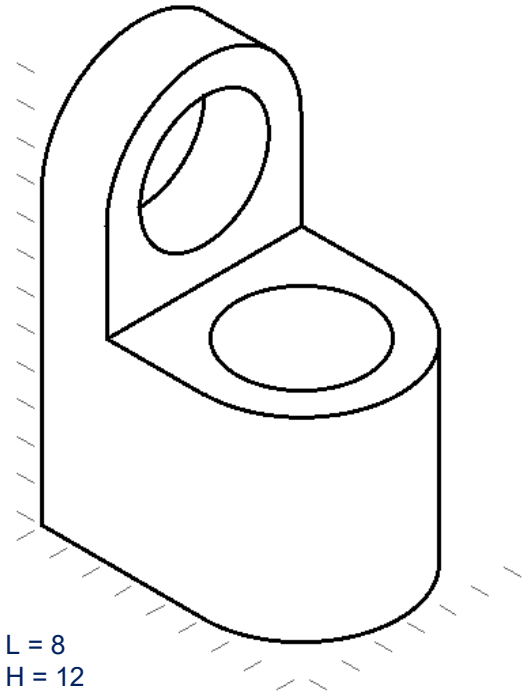
L = 6
H = 6
P = 5



4.



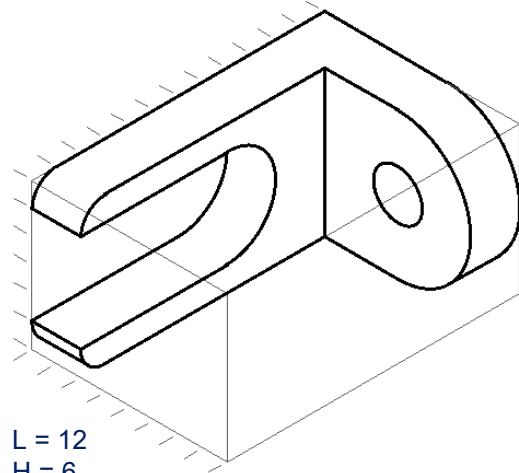
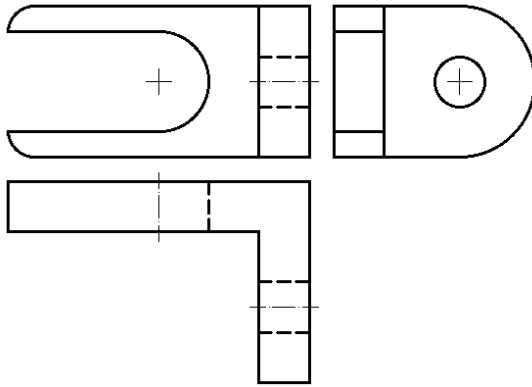
L = 8
H = 12
P = 6



GABARITO

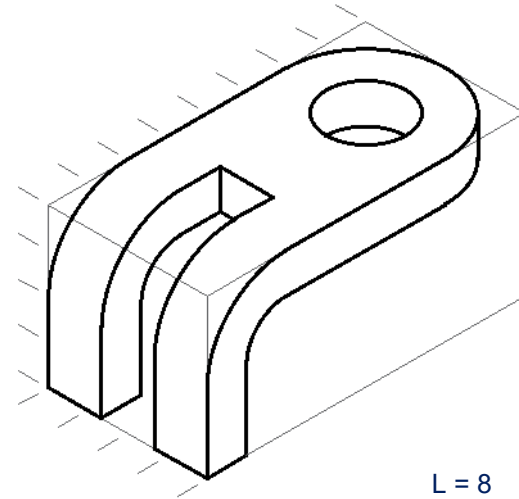
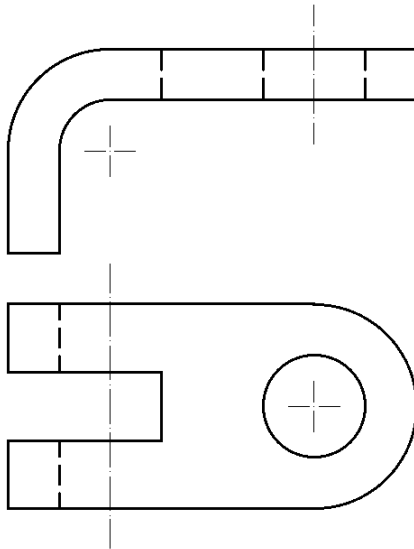
PERSPECTIVAS ISOMÉTRICAS –TRAÇADO A MÃO LIVRE

5.



L = 12
H = 6
P = 8

6.



L = 8
H = 4
P = 4

GABARITO