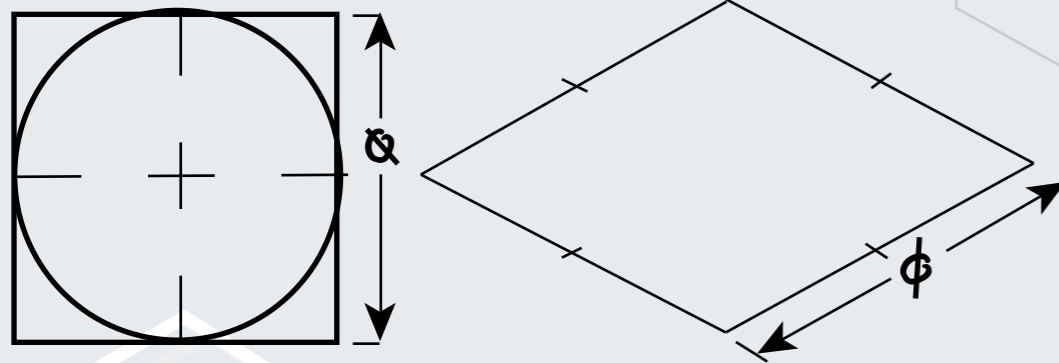


## **Neste material\* você verá:**

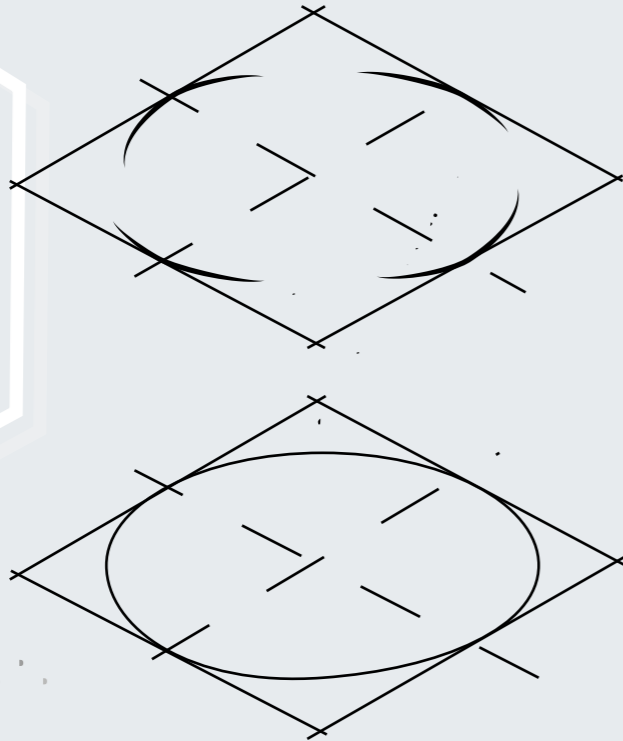
- O desenho de linhas curvas na perspectiva isométrica;
- O desenho de circunferências na perspectiva isométrica.

Este material é baseado no livro "Perspectiva Isométrica" de autoria de J. C. de A. Y. & C. f6 CFB5 B7-Bž D9 HNC @ Y CF @ B8 = >ì B=CFž1981L"



**Figura 1**

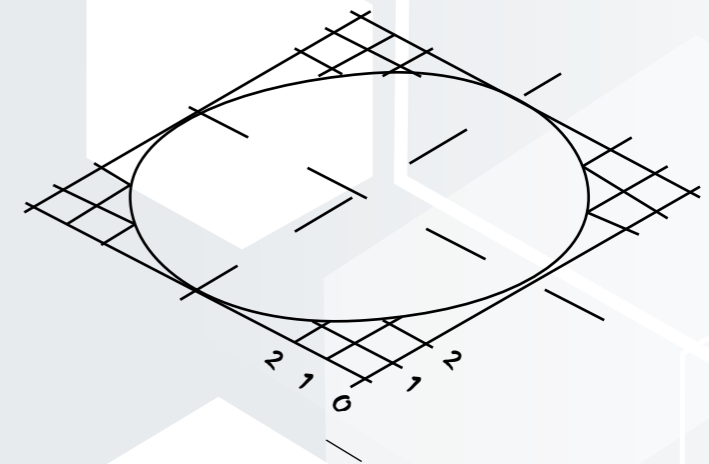
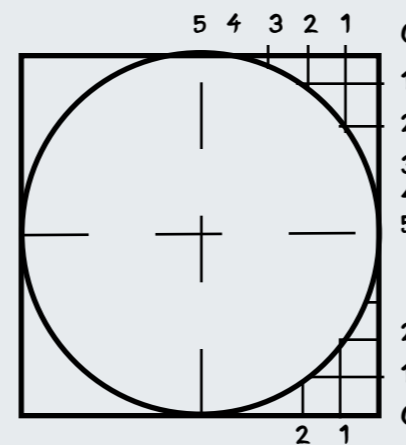
Fonte: Adaptado de BORNANCINI, PETZOLD e ORLANDI JÚNIOR (1981, pág. 13)



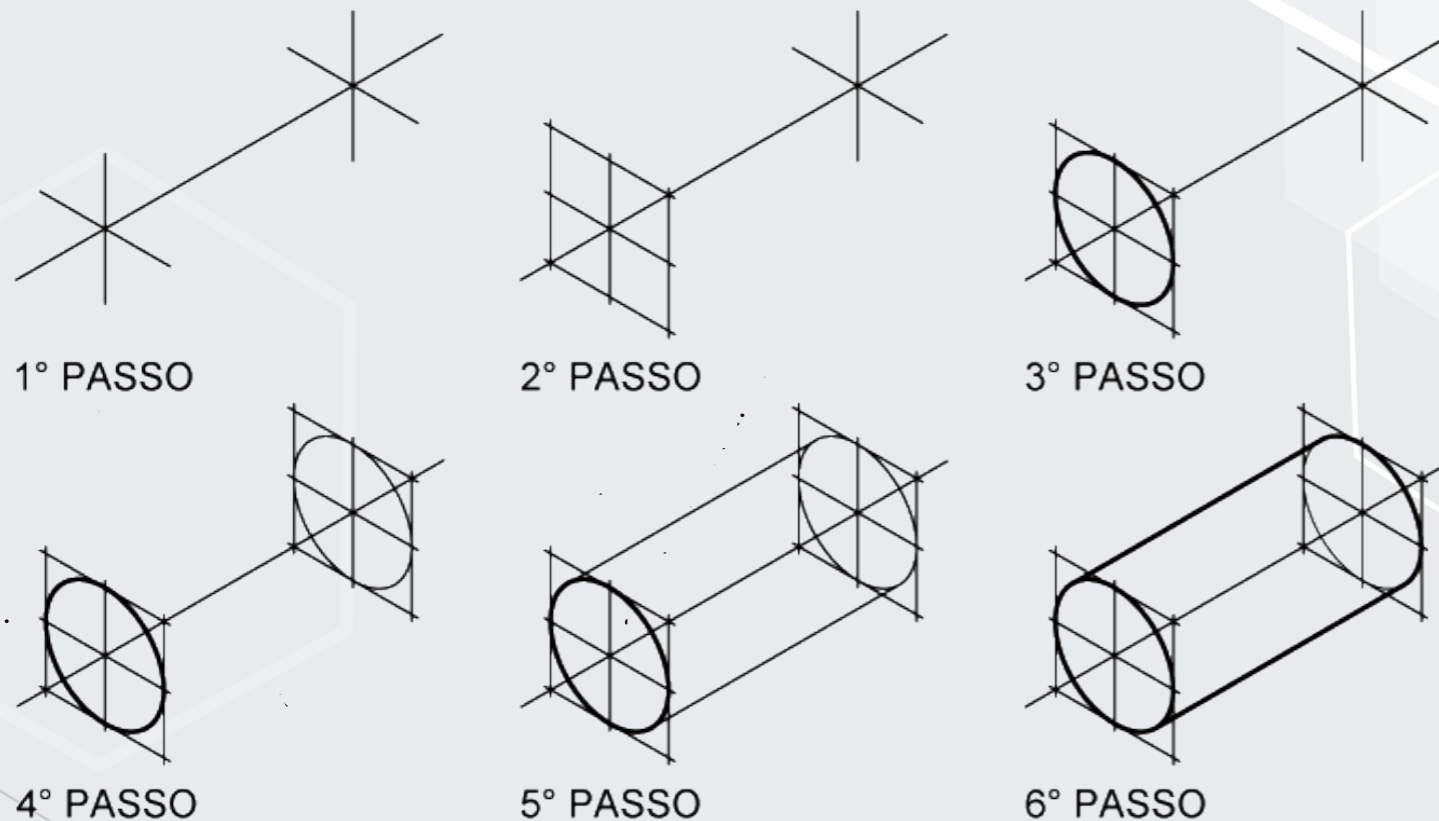
**Figura 2**

Fonte: Adaptado de BORNANCINI, PETZOLD e ORLANDI JÚNIOR (1981, pág. 13)

Na perspectiva isométrica a circunferência assume a forma de uma elipse. Para construí-la é necessário inicialmente traçar a perspectiva do quadrado circunscrito a ela. Neste quadrado deve-se então desenhar os eixos da elipse, ou seja, as linhas que passam pelo seu centro. No cruzamento destes eixos com as arestas do quadrado, obtém-se quatro pontos da elipse (Figura 1). Caso esses quatro pontos não sejam suficientes, pode-se ainda subdividir cada linha de cada quadrante do quadrado em cinco partes, a fim de obter mais pontos para a elipse (Figura 2) (BORNANCINI, PETZOLD e ORLANDI JÚNIOR, 1981).



Sabendo como desenhar uma circunferência isométrica, torna-se possível desenhar um cilindro em perspectiva isométrica. Leake e Borgerson (2015) definem os seguintes passos para desenhar um cilindro:



- 1º) Desenhar o eixo do cilindro (linha à 30°) e marcar dois pontos sobre ele (representando o centro das circunferências da face anterior e posterior);
- 2º) Desenhar o quadrado isométrico com centro no ponto frontal marcado;
- 3º) Desenhar a circunferência isométrica;
- 4º) Repetir o 2º e o 3º passo para a circunferência posterior;
- 5º) Traçar de forma leve as duas linhas de contorno aparente do cilindro, que são paralelas ao eixo do cilindro e tangentes às duas circunferências;
- 6º) Reforçar as linhas do desenho final (Figura 3).

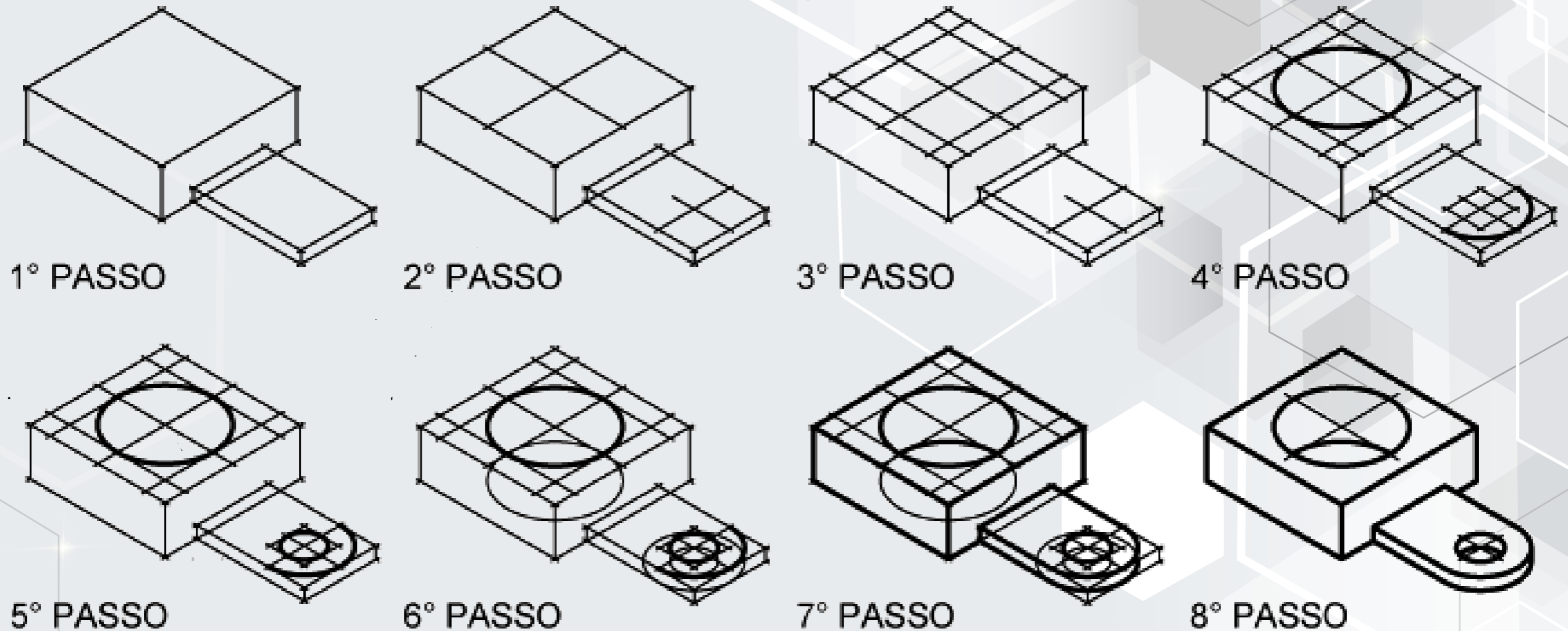
**Figura 3**

Fonte: Adaptado de LEAKE e BORGERSO, 2015, pág. 57)

# A CIRCUNFERÊNCIA NA PERSPECTIVA ISOMÉTRICA

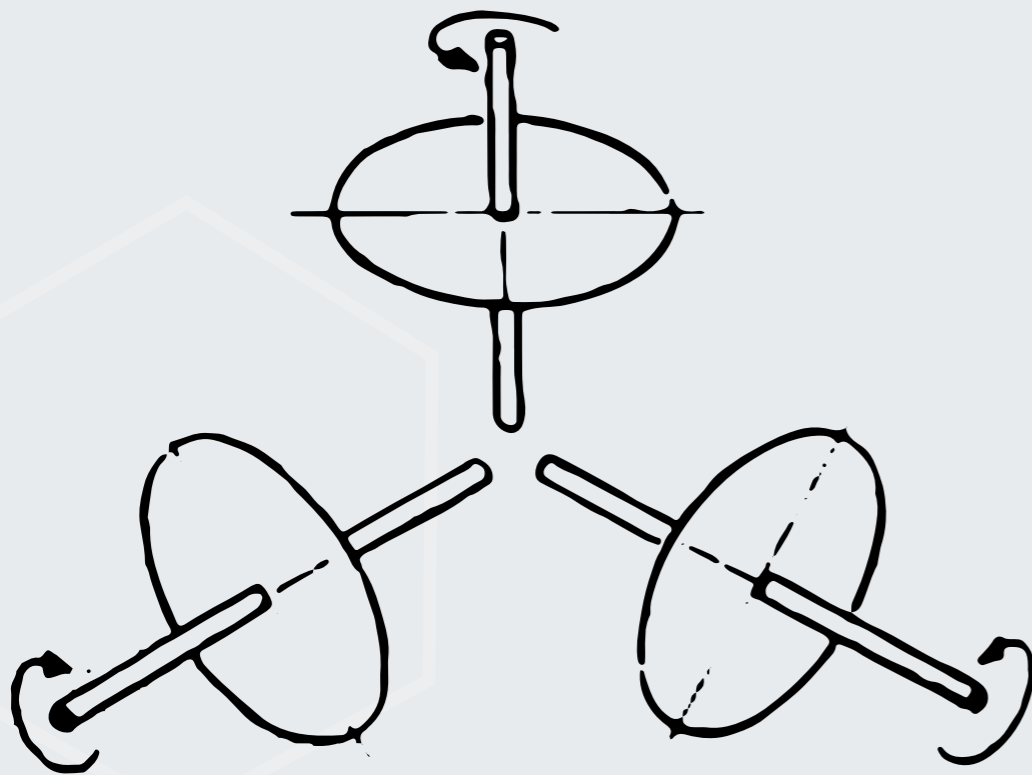
## Aula 7

Somando os conhecimentos de desenho de perspectivas isométricas com os passos aprendidos no slide anterior, pode-se construir figuras mais complexas, como a Figura 4.



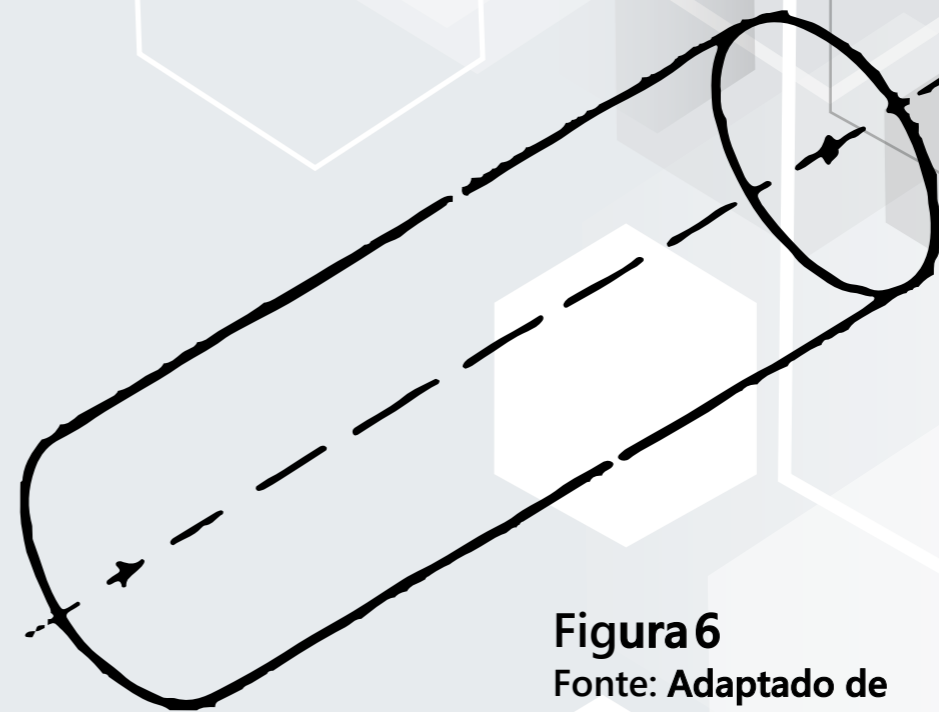
**Figura 4**  
Fonte: Adaptado de LEAKE e BORGERSON, 2015, pág. 59)

Para não correr o risco de errar o traçado das circunferências isométricas é importante observar que o eixo menor da elipse isométrica é sempre paralelo à direção da projeção do eixo de rotação da circunferência no espaço (Figura 5). Sendo assim, na representação isométrica de um cilindro, as duas faces que representam as faces circulares do cilindro terão seus eixos menores coincidindo com o eixo do cilindro (Figura 6) BORNANCINI, PETZOLD e ORLANDI JÚNIOR, 1981).



**Figura 5**

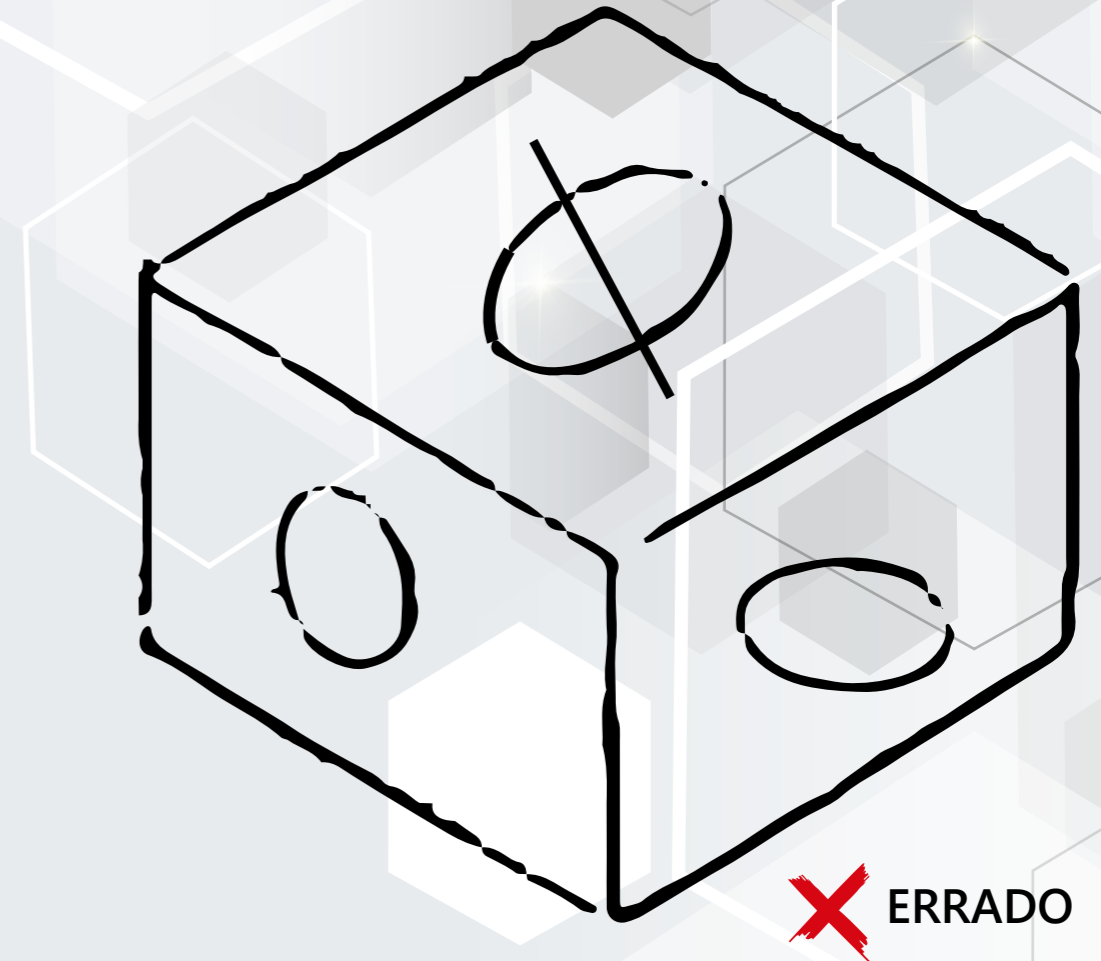
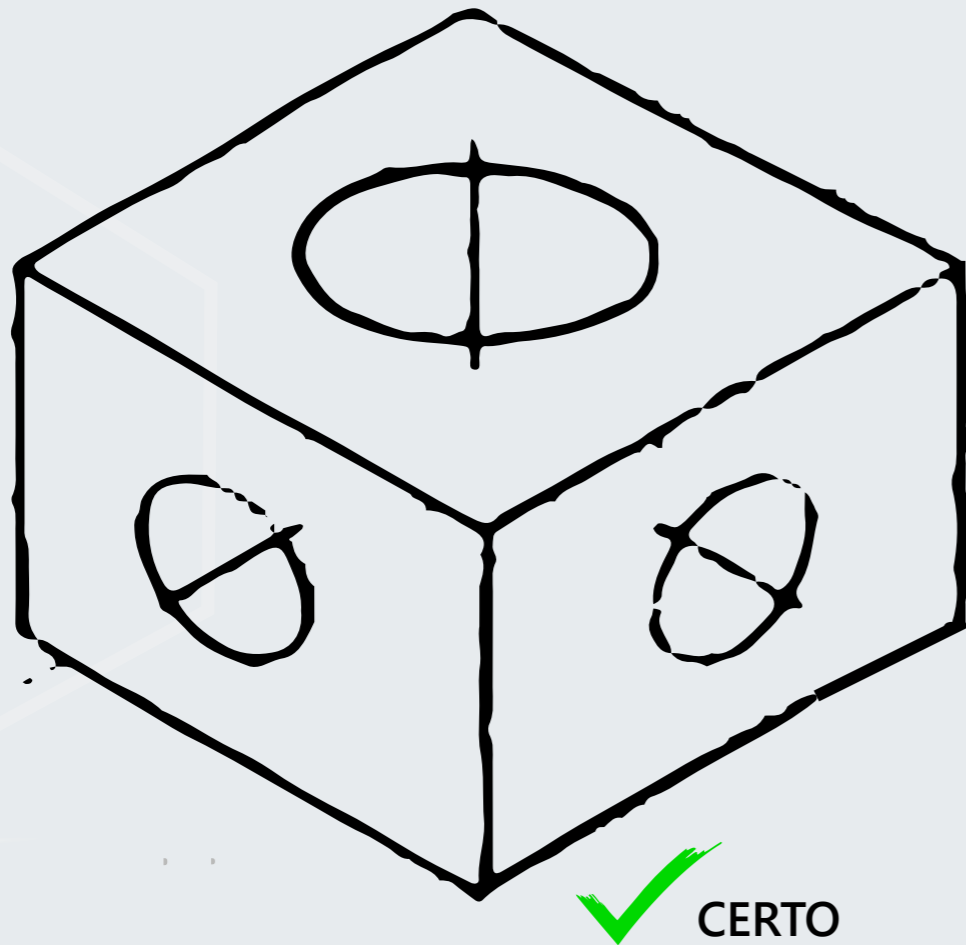
Fonte: Adaptado de BORNANCINI, PETZOLD e ORLANDI JÚNIOR, (1981, pág. 13)



**Figura 6**

Fonte: Adaptado de BORNANCINI, PETZOLD e ORLANDI JÚNIOR (1981, pág. 13)

Esta característica facilita o correto desenho das elipses (Figura 7).



**Figura 7**

Fonte: Adaptado de  
BORNANCINI, PETZOLD e  
ORLANDI JÚNIOR (1981, pág. 13)

BORNANCINI, José Carlos M.; PETZOLD, Nelson Ivan;  
ORLANDI JÚNIOR, Henrique. *Desenho Técnico Básico:*  
fundamentos teóricos e exercícios a mão livre. Volume II. 3. ed.  
Porto Alegre : Sulina, 1981. 89 p. : il.

LEAKE, James M.; BORGERSON, Jacob L. *Manual de desenho técnico para engenharia: desenho, modelagem e visualização.* 4. ed. Rio de Janeiro : LTC, 2018. 467p.

Veja a animação desta aula para aprender a desenhar a circunferência isométrica.

Sugestão de Leitura: Leia as páginas 12 e 13, do livro "Desenho Técnico Básico", volume II!