



República Federativa do Brasil
Ministério do Desenvolvimento, Indústria
e do Comércio Exterior
Instituto Nacional da Propriedade Industrial

(21) BR 202014025368-3 U2

(22) Data do Depósito: 10/10/2014

(43) Data da Publicação: 03/05/2016

(RPI 2365)



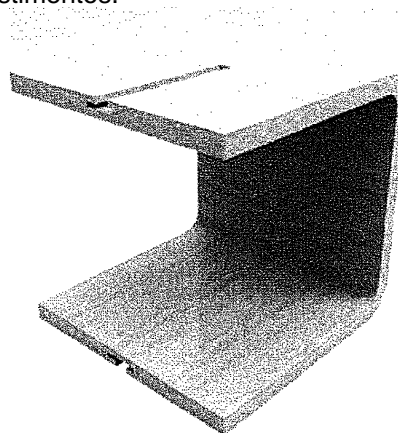
(54) **Título:** DISPOSIÇÃO CONSTRUTIVA APLICADA A ESTRUTURAS PARA COMPOSIÇÃO DE MÓVEIS

(51) **Int. Cl.:** A47B 96/00; A47C 3/00; A47B 87/00

(73) **Titular(es):** UNIVERSIDADE FEDERAL DO RIO GRANDE DO SUL

(72) **Inventor(es):** MARCELLE SUZETE MULLER

(57) **Resumo:** CONSTRUTIVA APLICADA A ESTRUTURAS PARA COMPOSIÇÃO DE MÓVEIS. É um objeto da presente invenção a obtenção de estruturas modulares com encaixe do tipo espiga que podem formar diferentes móveis a partir do encaixe de sua estrutura. O invento permite a customização de mobiliários, podendo ser usado como rack, estante, mesa de centro ou mesa de canto. Os módulos podem ser confeccionados em MDF (fibra de madeira de média densidade), que se destacam pela leveza e facilidade de receber diversos tipos de revestimentos.



DISPOSIÇÃO CONSTRUTIVA APLICADA A ESTRUTURAS PARA COMPOSIÇÃO DE MÓVEIS

Campo da Invenção

001. O presente pedido de patente de modelo de utilidade se refere a estruturas modulares com encaixe do tipo espiga que podem formar diferentes móveis a partir do encaixe de sua estrutura. O invento permite a customização de mobiliários, podendo ser usado como rack, estante, mesa de centro ou mesa de canto. Os módulos podem ser confeccionados em MDF (fibra de madeira de média densidade), que se destacam pela leveza e facilidade de receber diversos tipos de revestimentos. A invenção se situa na área de arquitetura, design e mobiliário.

Antecedentes da Invenção:

002. Diversas estruturas ou módulos são apresentados na forma de “Modelo de Utilidade” e tem como proposta conceber mobiliários em diversos formatos. Abaixo citamos algumas patentes que tratam de estruturas ou módulos para móveis:

003. MU 9001603-3, 17/09/2010, “Disposição construtiva aplicada em móveis modulares”. Essa patente compreende um conjunto de módulos constituído por uma escrivaninha, suporte para teclado, uma prateleira, um armário com gavetas e portas de correr e balcões, sendo todas as peças interligadas formando um único móvel.

004. Comentários: Difere o presente modelo de utilidade do pedido MU9001603-3, pois se trata de uma disposição construtiva na forma de “módulos” que pode ser montado como rack, estante e mesa de centro ou de canto. Tem um design contemporâneo, é de fácil manuseio, resistente e podem ser confeccionados em MDF (fibra de madeira de média densidade).

005. MU 8300515-3, 29/03/2005 “Disposição construtiva introduzida em estrutura para montar cadeira, banco e equivalentes”. Consiste em um dispositivo de aspecto estrutural simples, fabricado para facilitar a fabricação, armazenagem e montagem. Um produto com aspectos ergonômicos

relevantes, prático, útil e com baixo custo para a sua exequibilidade industrial. Este modelo diz respeito a um banco e cadeira de jardim, apresentado como cadeira/banco constituída de base e cujo assento é suportado operacionalmente na base para realizar o ajuste de profundidade, e um encosto suportado operacionalmente por uma parte reta que se estende a partir da base, dotada de meios reclináveis. Para execução deste tipo de cadeira/banco, se faz necessária a aplicação de materiais preferencialmente metálicos, madeiras, ou plásticos que pelo fato de possuir estrutura com determinada complexidade de montagem, geralmente viabilizada industrialmente, apresentando por fim, custo final para venda ao consumidor consequentemente elevado.

006. Comentários: o presente pedido de modelo de utilidade difere da patente MU 8300515-3, pois se trata de uma disposição construtiva na forma de “módulos” que pode ser montado como rack, estante e mesa de centro ou de canto. Tem um design contemporâneo, é de fácil manuseio, resistente e podem ser confeccionados em MDF (fibra de madeira de média densidade).

007. PI0703380-0, 10/08/2007 “Sistema para composição de móveis modulares” – foi idealizado a fim de obter um móvel modular, a ser usado em feiras, exposições, eventos, quiosques e similares, de fácil montagem, desmontagem, transporte e armazenamento, sendo versátil, resistente, durável, com possibilidade de aplicação de imagens ou adesivos para promover marcas ou produtos e com um desenho plástico bonito e atraente, caracterizado por ser constituído por placas internas estruturais com a forma desejada, dotada de recortes retangulares adequadamente distribuídos, para o perfeito encaixe perpendicular dos recortes retangulares das extremidades da placa externa retangular, com dobras paralelas, e demarcações ou furações para casar com a extremidade da placa externa subsequente de mesma demarcação ou furação, sendo estas emparelhadas, visando facilitar e agilizar a montagem, ficando as placas internas estruturais dispostas paralelamente, quantas necessárias, e as placas externas emparelhadas sequencialmente, também quantas necessárias para contornar o perímetro das placas internas

estruturais, encaixando seus recortes das extremidades junto aos recortes da mesma, e assim compondo o móvel desejado, podendo ser: poltrona(P), sofá(S), balcão(B), estante(E), divisória(D), mesa(M), pufe(P), banco(C) e similares, recebendo conforme o caso: pés de apoio compostos por base de apoio, projeção central superior tubular retangular, dotado internamente de hastes e recortes nas extremidades longitudinais, para proporcionar o encaixe perpendicular das placas; tampo e placas de fixação, dispostas internamente para fixar um módulo ao outro, sendo estas retangulares com dobra longitudinal, com uma das extremidades dotadas também de recortes retangulares adequadamente distribuídos para o acople centralizado entre as placas internas estruturais dos extremos de um e de outro módulo que ficarão emparelhados.

008. Comentários: o presente pedido de invenção difere da patente PI0703380-0, pois são “módulos” que podem ser montados na forma de rack, estante, mesa de centro ou de canto. A flexibilidade de uso, a fácil montagem e desmontagem (somente por encaixe), resistência, durabilidade, facilitam o uso dos “módulos” em diferentes ambientes, tais como: residenciais, internos e externos, ambientes comerciais como feiras, exposições.

009. MU 8201557-0, 10/06/2002 “Sistema modular de mesa e banco circulares” - a patente consiste em um sistema modular para acomodação de pessoas em bares, restaurantes, lanchonetes e residencias. O sistema é composto por estrutura unificada tubular que possui uma travessa superior que sustenta o tampo da mesa e travessa inferior que sustenta o assento do banco. O conjunto desses componentes configura um módulo com formato de 1/4 de circunferência que pode acomodar até duas pessoas, a composição dos módulos permite que o tamanho das mesas se adapte ao número de usuários. A composição de quatro módulos acomoda até oito pessoas e configura-se como uma circunferência inteira. A flexibilidade do sistema facilita a transformação do espaço à medida que torna ágil a mudança do número de ocupantes das mesas.

010. Comentários: o presente pedido de modelo de utilidade difere da patente MU 8201557-0, pois constitui uma disposição construtiva na forma de “módulos” que pode ser montado como rack, estante, e mesa de centro ou de canto podendo ser confeccionados em MDF (fibra de madeira de média densidade).

011. MU8000423-7, 13/03/2000, “Mesa-banco” - mesa-banco peça de mobiliário capaz de se transformar em mesa e banco, adaptável a diversos ambientes. A mesa-banco caracteriza-se por uma estrutura em forma de retângulo com as partes maiores levemente arredondadas, confeccionada em metal; dois tampos de madeira dispostos a aproximadamente 33 cm um do outro, fixados na estrutura de metal, com diferentes dimensões em sua largura e fixados a diferentes distâncias da base. Quando o produto está na posição “banco”, o tampo maior é utilizado como assento. As duas estruturas de metal possuem dois furos situados longitudinalmente para acomodar duas sapatas rosqueadas que estão em contato com o solo, independente da função que o produto esteja cumprindo, mesa ou banco. O invento possui também um par de tubos de borracha que envolve a estrutura de metal nas partes retas que formam a base. Estas peças de borracha tem a função de acomodar os braços do usuário quando o produto estiver na função banco e facilitar o transporte do produto quando estiver na posição mesa.

012. Comentários: o presente pedido de modelo de utilidade difere da patente MU8000423-7, “Mesa-banco”, pois possui estruturas na forma de “módulos”, que podem ser utilizadas como rack, estante e mesa de centro ou mesa de canto. É apresentado um design contemporâneo, de fácil manuseio, resistente, com estrutura confeccionada em MDF (fibra de madeira de média densidade).

Sumário da Invenção

013. É um objeto da presente invenção disposição construtiva aplicada a módulos que permitem a montagem de diferentes tipos de mobiliários utilizando um sistema de encaixe na montagem.

014. Em uma realização preferencial os módulos são compostos pelas seguintes peças:

- a) tampo superior/inferior com ranhura
- b) tampo frontal sem ranhura
- c) espiga angular para união superior/inferior
- d) tampo circular superior/inferior com ranhura
- e) tampo circular superior com entalhe
- f) espiga reta

015. Em uma realização preferencial os módulos são confeccionados em MDF (fibra de madeira de média densidade)

016. Em uma realização preferencial no sistema de montagem dos módulos é possível obter um rack, uma estante e uma mesa de centro ou de canto, porém não se restringindo a esses tipos de móveis.

017. Um dos objetivos principais do invento é o desenvolvimento de mobiliários versáteis, que se adaptem facilmente ao ambiente doméstico ou comercial, com diversas aplicações, de fácil reprodutibilidade pela indústria moveleira e que podem ser confeccionados em MDF (fibra de madeira de média densidade).

Descrição das Figuras

Figura 1 – Tampo superior/inferior nicho com ranhura, com destaque para:

- a) Vista superior do tampo
- b) Perspectiva do tampo
- c) Vista lateral do tampo
- d) Vista frontal do tampo

Figura 2 – Tampo frontal nicho

- a) Vista superior do tampo
- b) Perspectiva do tampo
- c) Vista lateral do tampo
- d) Vista frontal do tampo

Figura 3 – Espiga angular para união superior/inferior

- a) Vista superior da espiga
- b) Perspectiva da espiga
- c) Vista frontal da espiga
- d) Vista lateral da espiga

Figura 4 – Tampo circular superior/inferior com ranhura

- a) Vista superior do tampo circular
- b) Perspectiva do tampo circular
- c) Vista frontal do tampo circular
- d) Vista lateral do tampo circular

Figura 5 – Tampo circular superior com entalhe

- a) Vista inferior do tampo circular
- b) Perspectiva do tampo circular
- c) Vista frontal do tampo circular
- d) Vista lateral do tampo circular

Figura 6 – Espiga reta

- a) Vista superior da espiga
- b) Perspectiva da espiga
- c) Vista frontal da espiga
- d) Vista lateral da espiga

Figura 7 – Mostra a montagem do nicho ou mesa de canto

- a) Vista superior do nicho/ mesa de canto
- b) Perspectiva do nicho/mesa de canto
- c) Vista frontal do nicho/mesa de canto
- d) Vista lateral do nicho/mesa de canto

Figura 8 – Mostra a montagem da mesa de centro

- a) Vista superior da mesa
- b) Perspectiva da mesa
- c) Vista frontal da mesa
- d) Vista lateral da mesa

Figura 9 – Mostra a montagem do rack

- a) Vista superior do rack

- b) Perspectiva do rack
- c) Vista frontal do rack
- d) Vista lateral do rack

Figura 10 – Mostra a montagem da Estante

- a) Vista superior da estante
- b) Perspectiva da estante
- c) Vista frontal da estante
- d) Vista lateral da estante

Figura 11 – Apresenta o nicho ou mesa de canto

Figura 12 – Apresenta a mesa de centro e pode ser montada em diversos formatos conforme demonstrado nas figuras 12a e 12b

Figura 13 – Apresenta o rack montado

Figura 14 – Apresenta a estante montada em diversos formatos conforme demonstrado nas figuras 14a, 14b e 14c

Descrição Detalhada da Invenção

018. Os módulos são peças pequenas e leves, que facilitam a montagem e desmontagem, bem como o transporte das peças. Os encaixes entre as peças são do tipo “espiga”, permitindo ao usuário a customização fácil, podendo ter um rack, uma mesa de centro, uma mesa de canto ou uma estante. A customização pode ser feita a partir das necessidades do cliente e do espaço disponível para inserir o móvel.

019. O invento se apresenta em partes, sendo elas: um tampo superior ou inferior com ranhura, um tampo frontal, espiga angular para união superior ou inferior, tampo circular com ranhura superior ou inferior e espiga avulsa. Por exemplo, para montar uma mesa de canto ou nicho, o encaixe das peças ocorre da seguinte forma: encaixamos 2 espigas angulares, uma no tampo superior e outra no tampo inferior, o tampo frontal é encaixado na outra extremidade das espigas angulares, como pode ser visto na **figura 7**. Caso quisermos uma mesa de centro, encaixamos a espiga avulsa no tampo superior e, em seguida encaixamos o tampo circular com ranhura inferior, como

pode ser visto na **figura 8**. Para formar um rack, montamos 2x o mesmo módulo e encaixamos com a espiga avulta, como pode ser visto na **figura 9**.

020. Em uma realização preferencial as dimensões externas da mesa de canto ou centro podem ser de 500x500x560mm (LxHxP), bem como do conjunto 1000x500x560mm (LxHxP), atendem as medidas ergonômicas adequadas para um móvel residencial que estará localizada na sala de estar, em áreas de circulação. Seguindo estas dimensões, podemos concluir que o Mobile Edit pode atender satisfatoriamente os usuários.

021. Os módulos podem ser produzidos com a matéria prima MDF (fibra de madeira de média densidade), podendo receber revestimento melamínico BP ou pintura em laca. Os módulos se destacam pela leveza, fácil transporte e de serem produzidos com materiais provenientes de florestas de reflorestamento.

022. Sua estrutura é fixada em sistema de encaixe do “tipo espiga” (não necessitando de cola, pregos ou parafusos para a montagem dos móveis, o que prejudicaria seu futuro descarte e reaproveitamento). Por contar com peças independentes, há uma grande facilidade no transporte, armazenamento, montagem e desmontagem do produto.

023. Num contexto geral, a invenção é composta por módulos que se integram e podem formar diferentes mobiliários como os exemplos descritos abaixo, mas não se restringindo a estes:

1) Nicho ou mesa de canto, conforme figura 7 e 11 – é composto por 2 espigas angulares, um tampo superior, um tampo inferior e um tampo frontal, ficando com medidas finais de: 350mm x 350mm x 350mm (LxPxA). A confecção pode ser feita em diversos tamanhos, dependendo da necessidade do usuário e do espaço disponível.

2) Mesa de centro, conforme figuras 8 e 12a e 12b - é composta por 1 nicho, 1 espiga reta e um tampo circular superior com ranhura, ficando com as medidas finais de: 500mm x 50mm x 380mm (LxPxH). A confecção pode ser feita em diversos tamanhos, dependendo da necessidade do usuário e do espaço disponível.

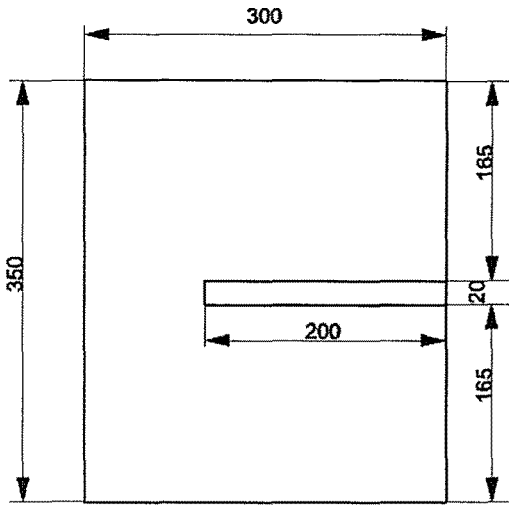
3) Rack, conforme figuras 9 e 13 – é composto, preferencialmente, por 2 mesas de centro e 1 tampo circular superior com entalhe, tendo como dimensões finais: 1300mm x 500mm x 380mm (LxPxA). A confecção pode ser feita em diferentes medidas, dependendo da necessidade do usuário e do espaço disponível.

4) Estante, conforme figuras 10, 14a, 14b e 14c - é composta, preferencialmente, por 8 nichos e 6 espigas avulsas, ficando com as medidas finais de: 700mm x 350mm x 1400mm (LxPxA). A confecção pode ser feita em diversos tamanhos, dependendo da necessidade do usuário e do espaço disponível.

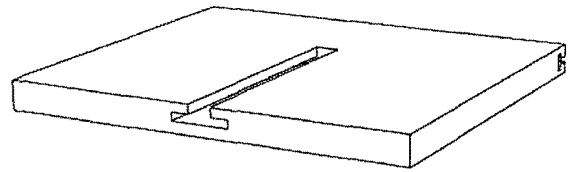
Reivindicações

1. DISPOSIÇÃO CONSTRUTIVA APLICADA A ESTRUTURAS PARA COMPOSIÇÃO DE MÓVEIS **caracterizada por** ser formada por módulos que permitem a montagem de diferentes tipos de mobiliários utilizando um sistema de encaixe na montagem
2. DISPOSIÇÃO CONSTRUTIVA APLICADA A ESTRUTURAS PARA COMPOSIÇÃO DE MÓVEIS **caracterizada pelos** módulos serem descritos da seguinte forma:
 - a) Tampo superior/inferior nicho com ranhura
 - b) Tampo frontal nicho
 - c) Espiga angular para união superior/inferior
 - d) Tampo circular superior/inferior com ranhura
 - e) Tampo circular superior com entalhe
 - f) Espiga reta
3. DISPOSIÇÃO CONSTRUTIVA APLICADA A ESTRUTURAS PARA COMPOSIÇÃO DE MÓVEIS **caracterizada pela** montagem dos móveis ser feita em sistema de encaixe do tipo espiga
4. DISPOSIÇÃO CONSTRUTIVA APLICADA A ESTRUTURAS PARA COMPOSIÇÃO DE MÓVEIS conforme as reivindicações 1 e 2, **caracterizada pelos módulos** serem confeccionados em MDF (fibra de madeira de média densidade)
5. DISPOSIÇÃO CONSTRUTIVA APLICADA A ESTRUTURAS PARA COMPOSIÇÃO DE MÓVEIS conforme as reivindicações 1, 2 e 3, **caracterizada por** formar preferencialmente um rack, uma estante e uma mesa de centro ou de canto, porém não se restringindo a esses tipos de móveis

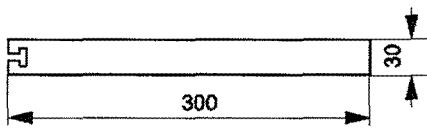
Figuras



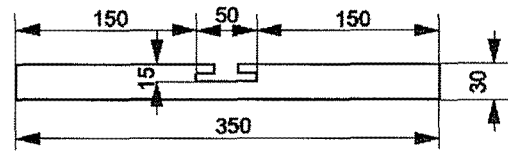
a



b



c



d

Figura 1

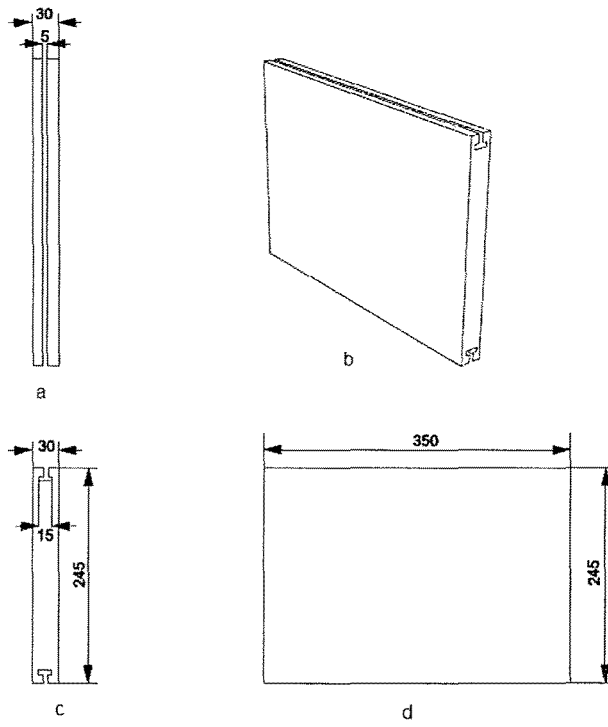


Figura 2

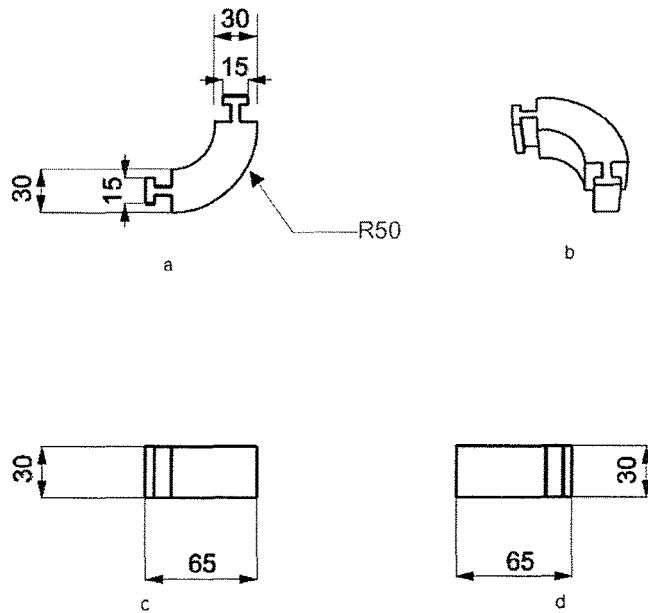


Figura 3

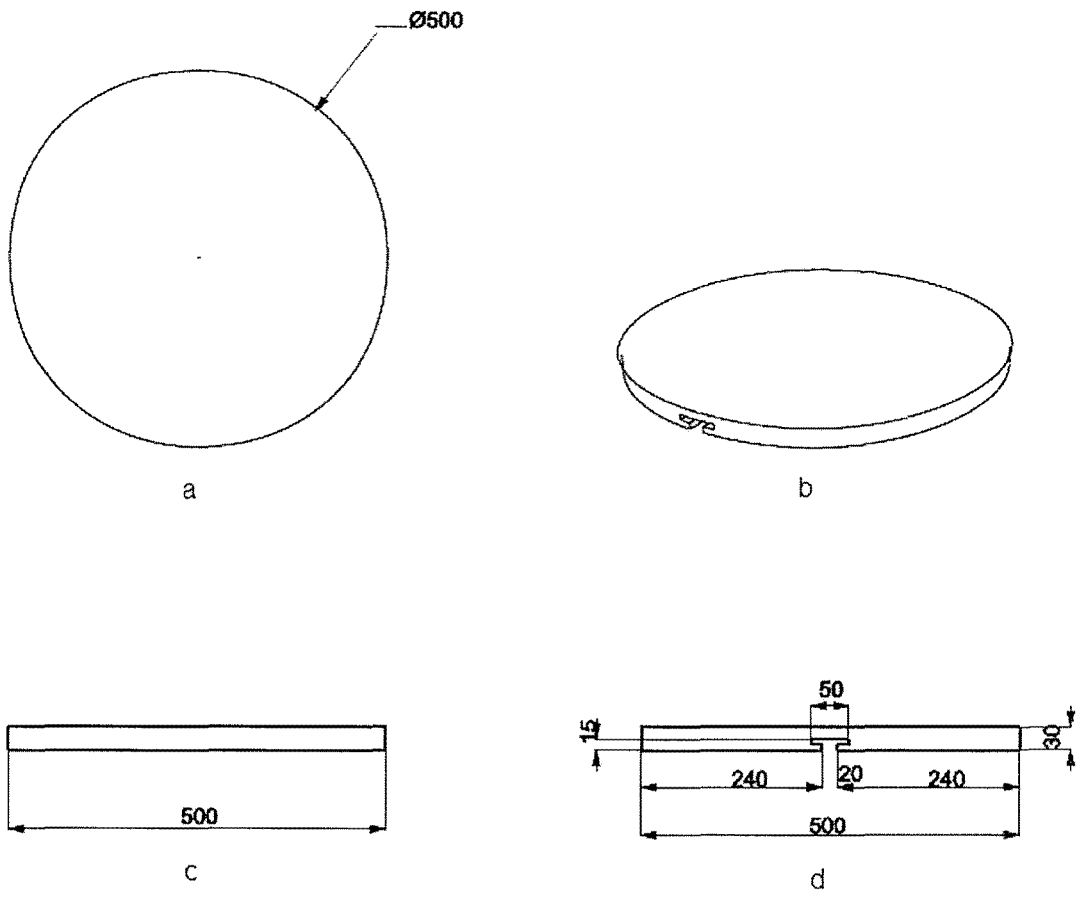


Figura 4

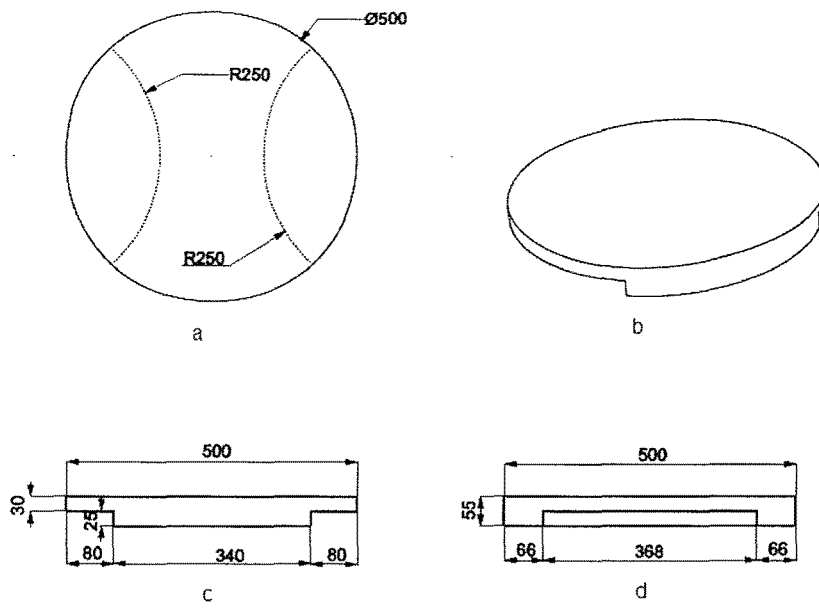


Figura 5

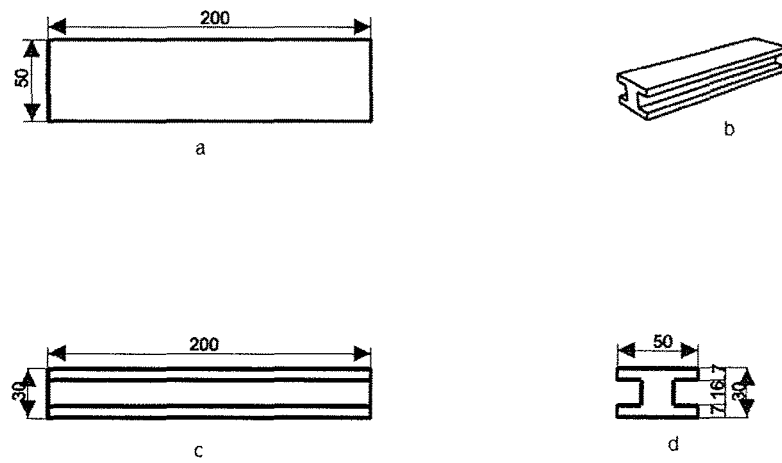


Figura 6

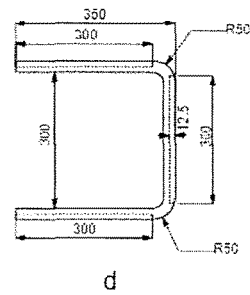
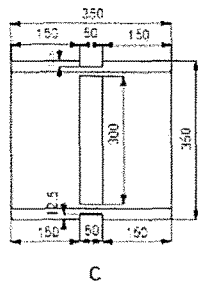
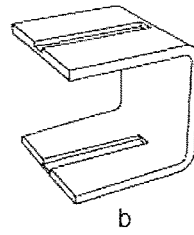
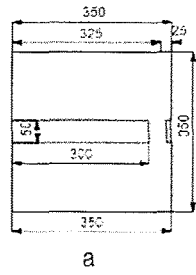


Figura 7

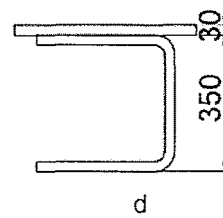
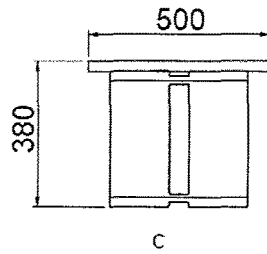
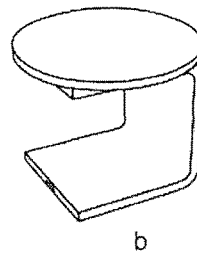
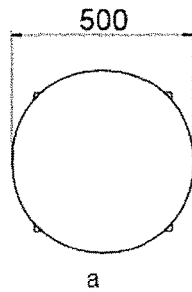


Figura 8

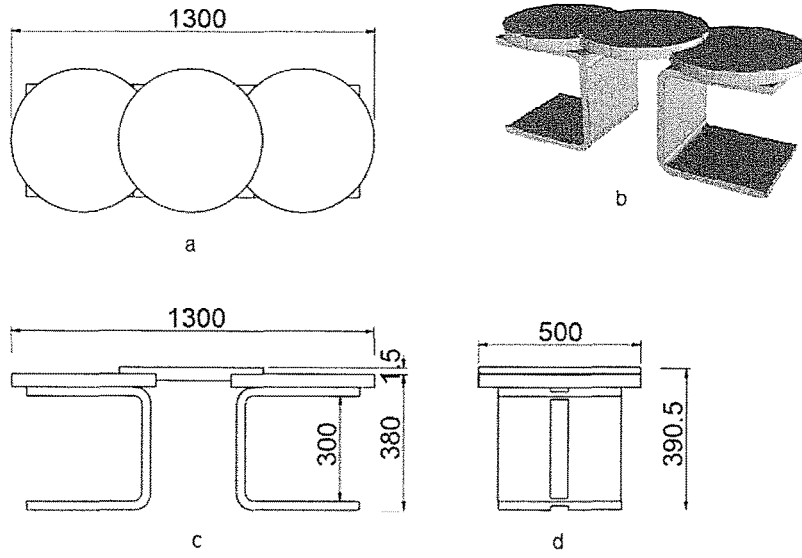


Figura 9

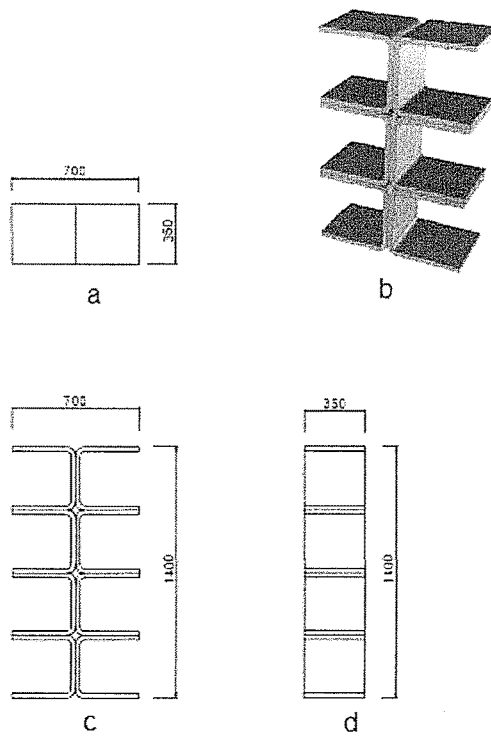


Figura 10

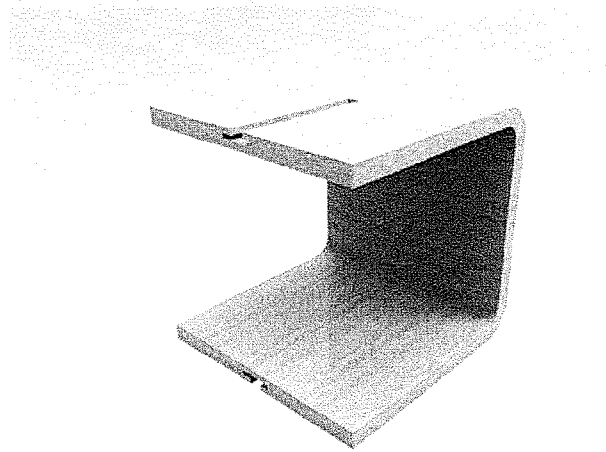


Figura 11

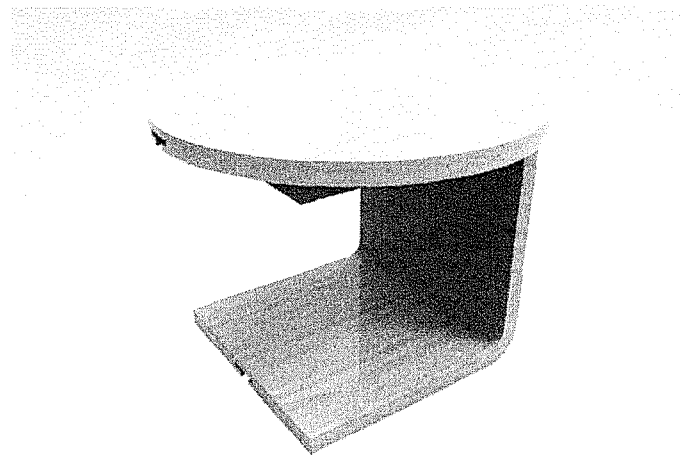


Figura 12a

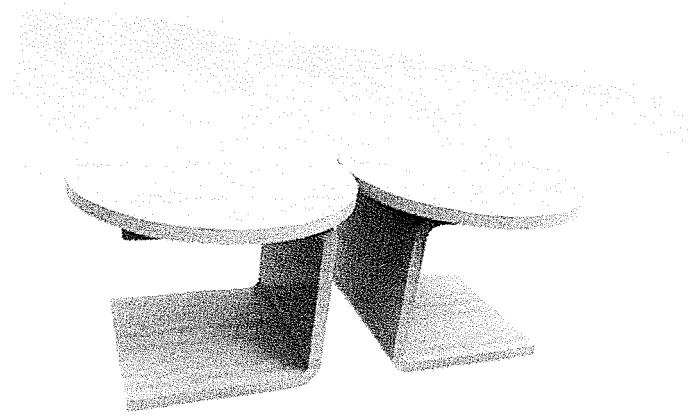


Figura 12b

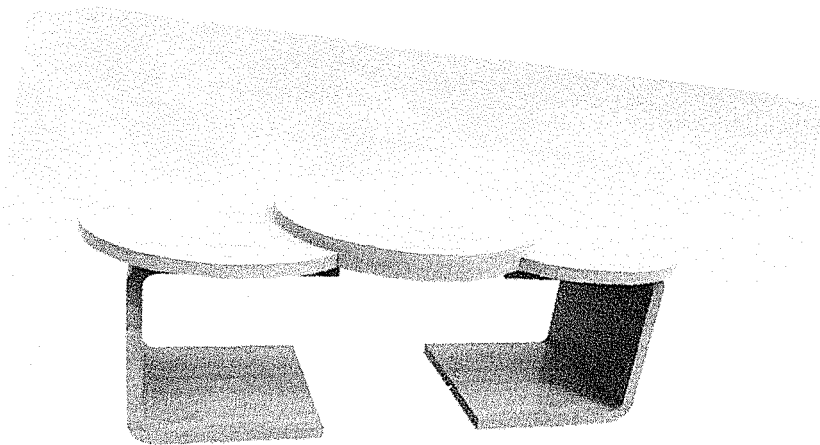


Figura 13

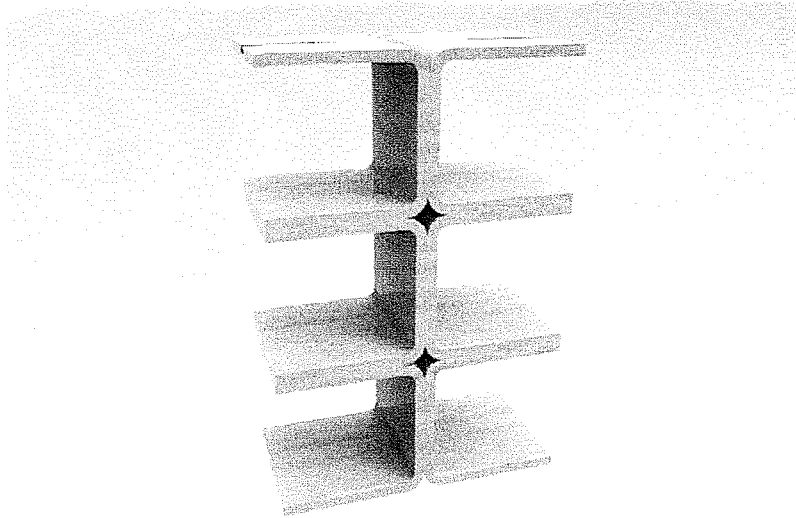


Figura 14a

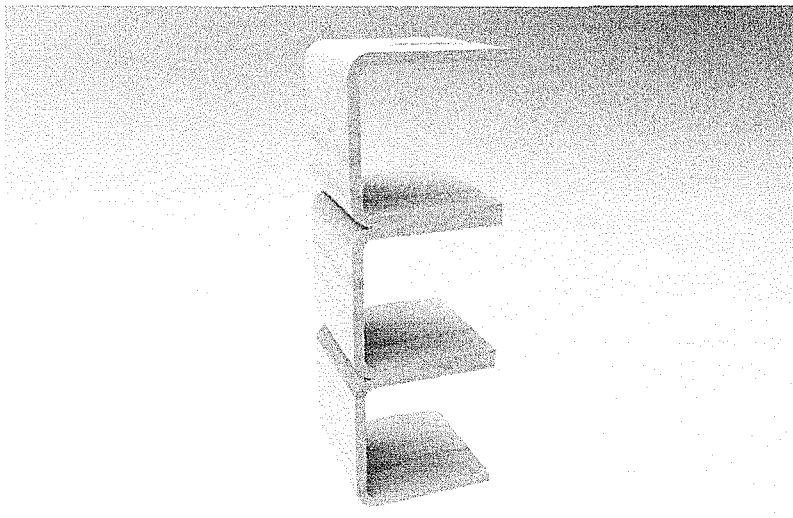


Figura 14b

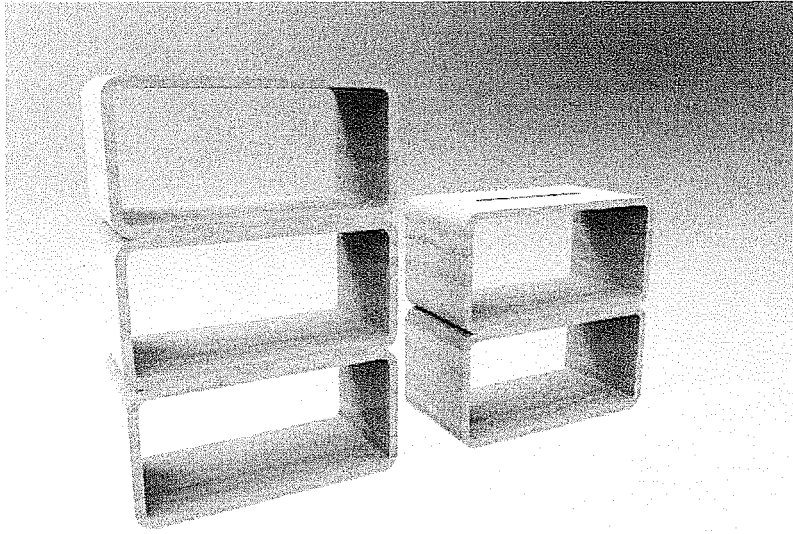


Figura 14c

Resumo

DISPOSIÇÃO CONSTRUTIVA APLICADA A ESTRUTURAS PARA COMPOSIÇÃO DE MÓVEIS

É um objeto da presente invenção a obtenção de estruturas modulares com encaixe do tipo espiga que podem formar diferentes móveis a partir do encaixe de sua estrutura. O invento permite a customização de mobiliários, podendo ser usado como rack, estante, mesa de centro ou mesa de canto. Os módulos podem ser confeccionados em MDF (fibra de madeira de média densidade), que se destacam pela leveza e facilidade de receber diversos tipos de revestimentos.