

Geometria Descritiva

Design-Based Learning

Prof. Dr. Fábio Gonçalves Teixeira
Prof. Dr. Régio Pierre da Silva

2018

Sumário

INTRODUÇÃO	5
SÍNTESE HISTÓRICA	5
METODOLOGIA	7
CONTEÚDO PROGRAMÁTICO	8
SISTEMA DE REPRESENTAÇÃO EM DUPLA PROJEÇÃO (MÉTODO DE MONGE)	9
SISTEMAS PROJETIVOS	9
CLASSIFICAÇÃO DOS SISTEMAS PROJETIVOS	10
SISTEMA DE PROJEÇÃO CENTRAL OU CÔNICO	10
SISTEMA DE PROJEÇÃO CILÍNDRICO	11
SISTEMA DE PROJEÇÃO CILÍNDRICO OBLÍQUO	11
SISTEMA DE PROJEÇÃO CILÍNDRICO ORTOGONAL	11
O SISTEMA DE DUPLA PROJEÇÃO (MÉTODO DE MONGE)	12
REPRESENTAÇÃO EM ÉPURA	14
REPRESENTAÇÃO DE RETAS E SEGMENTOS DE RETA	17
TIPOS DE PROJEÇÃO DE RETAS	17
PERTINÊNCIA DE PONTO À RETA	18
POSIÇÕES RELATIVAS ENTRE DUAS RETAS	19
REPRESENTAÇÃO DE PLANOS	23
TIPOS DE PROJEÇÕES DE PLANOS	23
PERTINÊNCIA DE PONTO A PLANO E RETA A PLANO	24
REPRESENTAÇÃO DE SÓLIDOS	25
POSIÇÕES DE RETAS E PLANOS	29
TIPOS DE RETAS (ARESTAS)	29
RETA HORIZONTAL	30
RETA FRONTAL	31
RETA FRONTO-HORIZONTAL	32
RETA DE PERFIL	33
RETA VERTICAL	34
RETA DE TOPO	35
RETA OBLÍQUA	36
RETAS CARACTERÍSTICAS DE UM PLANO	37
TIPOS DE PLANOS (FACES)	39
PLANO HORIZONTAL	39
PLANO FRONTAL	39
PLANO DE TOPO	40
PLANO VERTICAL	41
PLANO DE PERFIL	41
PLANO OBLÍQUO	42
PLANO DE RAMPA	44
SOLUÇÃO DE PROBLEMAS DE PROJETO	46
VISTAS AUXILIARES POR MUDANÇA DE SISTEMA DE REFERÊNCIA	46
CONCEITOS FUNDAMENTAIS	46
O PROCESSO EM ÉPURA	48
NOTAÇÃO	50
VISTAS AUXILIARES PRIMÁRIAS	50
OBTENÇÃO DE VG DE UMA RETA OBLÍQUA	50
OBTENÇÃO DE PROJEÇÃO ACUMULADA DE RETA EM VG	54
OBTENÇÃO DE PROJEÇÃO ACUMULADA DE PLANO	57
OBTENÇÃO DE PROJEÇÃO EM VG DE PLANO ACUMULADO	60
EXEMPLO DE APLICAÇÃO DE VISTAS AUXILIARES PRIMÁRIAS	62
VISTAS AUXILIARES SECUNDÁRIAS	66

OBTENÇÃO DE VG DE PLANO SEM PROJEÇÃO ACUMULADA	66
APLICAÇÃO: CONSTRUÇÃO DE UM FURO A PARTIR DE UMA FACE OBLÍQUA	71
APLICAÇÕES DAS MUDANÇAS DE SISTEMA DE REFERÊNCIA SUCESSIVAS	74
PERSPECTIVAS AXONOMÉTRICAS	74
PERSPECTIVAS CÔNICAS	77
OBTENÇÃO DE VISTAS PRINCIPAIS	83
PERPENDICULARISMO OU ORTOGONALIDADE	86
PERPENDICULARISMO ENTRE RETAS	86
PERPENDICULARISMO ENTRE RETA E PLANO	89
PERPENDICULARISMO ENTRE PLANOS	92
PARALELISMO	96
PARALELISMO ENTRE RETAS	96
PARALELISMO ENTRE RETA E PLANO	98
PARALELISMO ENTRE PLANOS	99
MODELAGEM AVANÇADA DE SÓLIDOS	101
EXTRUSÃO DE FACES	101
EXTRUSÃO RETA DE FACE ACUMULADA	101
EXTRUSÃO RETA DE FACE NÃO ACUMULADA	103
EXTRUSÃO COM VETOR DESLOCAMENTO CONHECIDO	105
INTERSEÇÕES E CORTES	107
INTERSEÇÃO ENTRE PLANO E RETA	107
INTERSEÇÃO DE PLANOS	108
INTERSEÇÃO COM PLANOS ACUMULADOS	109
INTERSEÇÃO DE PLANOS NÃO ACUMULADOS	111
CORTE DE SÓLIDOS	113
CORTE DE SÓLIDO POR PLANO COM PROJEÇÃO ACUMULADA	113
CORTE DE SÓLIDO POR PLANO SEM PROJEÇÃO ACUMULADA	115
DEFINIÇÃO DO PLANO SECANTE	117
EXEMPLO DE MODELAGEM POR CORTE	119
MÉTODO DA ROTAÇÃO	122
ROTAÇÃO	122
ROTAÇÃO DO PONTO	124
ROTAÇÃO DE UMA RETA	126
ROTAÇÃO DE RETA PARA OBTER PROJEÇÃO EM VG	126
ROTAÇÃO DE RETA PARA OBTER PROJEÇÃO ACUMULADA	128
ROTAÇÃO DE UM PLANO	129
ROTAÇÃO PARA DETERMINAR VG DE PLANO ACUMULADO	129
ROTAÇÃO PARA ACUMULAR PLANO	131
ROTAÇÃO PARA DETERMINAR VG DE PLANO SEM PROJEÇÃO ACUMULADA	133

INTRODUÇÃO

A Geometria Descritiva é a ciência de base matemática que estuda a representação gráfica dos elementos do espaço projetados sobre dois ou mais planos. Deste modo permite a solução de problemas tridimensionais com o auxílio da geometria plana, e possui aplicações na indústria e nas artes. O estudo da Geometria Descritiva tem como objetivo principal o desenvolvimento do raciocínio tridimensional e consequente aprimoramento da percepção espacial¹, indispensáveis à criatividade e à inteligência necessárias para a concepção de projetos. Este objetivo é alcançado quando existe uma total compreensão do espaço tridimensional e de sua representação em um domínio bidimensional.

A Geometria Descritiva (GD) constitui uma das bases teóricas dos cursos de Engenharia, Arquitetura, Desenho Industrial, além dos cursos de Matemática, Geologia e Artes Plásticas. Os conceitos de GD adquiridos são aplicados nas demais disciplinas destes cursos e, principalmente, no decorrer da atividade profissional, pois essas profissões exigem um alto grau de pensamento lógico e a capacidade de pensar em três dimensões.

É importante lembrar que o aprendizado da GD, por se tratar de um assunto totalmente novo para o aluno, pois geralmente não faz parte do currículo das disciplinas do ensino médio, exige paciência e dedicação. A segurança e o amadurecimento se adquirem com a prática.

SÍNTESE HISTÓRICA

A Geometria Descritiva foi concebida por Gaspard Monge (Figura 1) quando este era professor na *École Militaire de Mézières* na França, no período de 1765 a 1789 (STRUİK 1992, p.235). No princípio, a Geometria Descritiva foi utilizada para resolver problemas de projeto e na construção de fortificações, sendo considerada assunto de interesse da defesa nacional (BOYER 1974, p.346). Essa disciplina foi ensinada por Monge na *École Polytechnique* e mais tarde na *École Normale*, ambas situadas na França. A partir das lições na *École Normale* é que foi publicado o primeiro livro sobre o assunto, em 1795, com o título *Géométrie Descriptive: Leçons donnés aux écoles normales* (BOYER 1974, p.350).

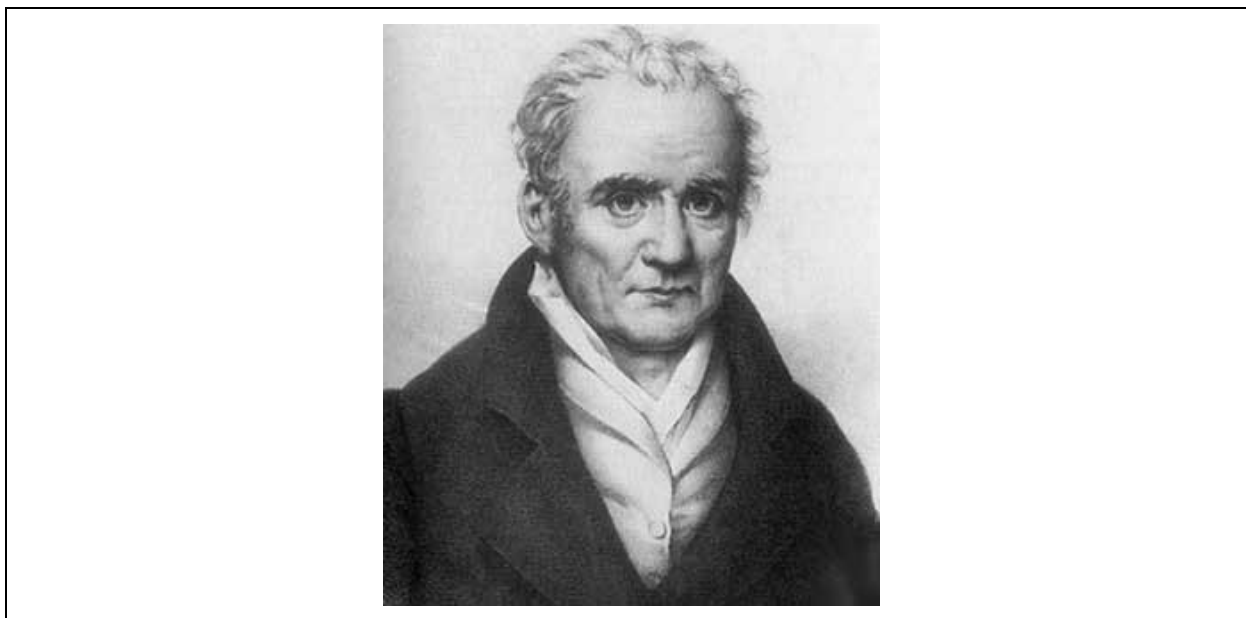


Figura 1: Imagem de Gaspard Monge, o criador da Geometria Descritiva.

Fonte: <http://www.profcardy.com/geodina/descritiva.php>

Segundo Deforge (1981 *apud* Ulbricht, S. 1998, p.19), a Geometria Descritiva obteve grande sucesso na Europa continental, sendo publicado um livro de Sylvestre François Lacroix, em Berlim no ano de 1806 e, posteriormente, nos Estados Unidos da América, em 1821, foi adaptada ao ensino. Na Inglaterra, o método de Monge somente foi adotado em 1862.

¹ Percepção espacial considerada como o perfeito entendimento dos objetos e da situação visualizada.

A Geometria Descritiva foi introduzida no Brasil a partir da criação da Academia Real Militar, na cidade do Rio de Janeiro em 1810. Em Portugal, esta disciplina não era ensinada nas academias militares, nem nas universidades, apesar de seu conhecimento desde 1795 (Miranda, 2001, p.26). Através da Carta Régia de 4 de dezembro de 1810, o príncipe regente, D. João VI, apresenta o currículo, as referências, prescrições dos programas e dos compêndios a serem elaborados pelos professores, além de citar os autores que serviriam de base para a concepção do material didático a ser produzido para posterior utilização na Academia Real Militar (Miranda, 2001, p.31).



Figura 2: Foto de sala de aula de Geometria Descritiva (1896-1897).
Fonte: <http://www.space.gatech.edu/danshiki/Tower/IntPhotos.html>

Para a disciplina de Geometria Descritiva, o autor indicado foi Gaspard Monge. Aliás, como salienta Cunha (1986, p.138), a maioria dos autores indicados para compor os compêndios das disciplinas era de origem francesa. A Geometria Descritiva era uma disciplina de segundo ano de todos os cursos de ciências exatas (Matemática, Engenharia, Geografia e Topografia) e formação de oficiais (Artilharia e Engenharia) oferecidos pela Academia Real Militar, junto com resoluções das equações (álgebra superior), geometria analítica, cálculo diferencial e integral e desenho. Em 1811, foi designado o segundo tenente José Vitorino dos Santos e Souza como professor para assumir a cadeira de Geometria Descritiva. Este professor preparou seu compêndio a partir da tradução da única obra específica sobre Geometria Descritiva existente na época, que era *Géométrie Descriptive* de Gaspard Monge. Sua contribuição está no prefácio de seu livro, cujo título em português era *Elementos de Geometria Descritiva: com aplicações às artes*. No qual apresenta a importância e os objetivos da Geometria Descritiva, a quem o livro se destina e, principalmente, a metodologia de ensino a ser utilizado na disciplina (MIRANDA, 2001).

Conforme a tradução do professor José Vitorino, a importância da Geometria Descritiva era incentivar a indústria francesa da época, que sofria com a hegemonia da indústria inglesa no século XVIII (MIRANDA, 2001).

Para Monge, os dois principais objetivos da Geometria Descritiva eram:

- representar através de desenhos bidimensionais os objetos tridimensionais que são susceptíveis de definição rigorosa (linguagem para quem concebe o projeto, dirige a execução ou executa diferentes partes do trabalho) ;
- inferir, a partir da descrição exata dos objetos, informações sobre a sua forma e posição.

METODOLOGIA

O ensino tradicional de Geometria Descritiva (GD) tem caráter axiomático e dedutivo, exigindo um nível de abstração inadequado aos iniciantes na “arte”, o que dificulta o aprendizado desta ciência. Este trabalho utiliza uma metodologia inovadora para o ensino de GD, no sentido de vincular esta ciência ao seu objetivo original: o Projeto. Desta forma, as técnicas de representação, projeções e métodos descritivos têm como enfoque principal a solução de problemas de projeto. O uso da aprendizagem baseada em projetos (*Design-Based Learning*) é uma tendência nas modernas escolas de Engenharia, Design e Arquitetura que, além de proporcionar maior objetividade no processo de ensino-aprendizagem, estimula o trabalho em equipe e a interdisciplinaridade.

A metodologia proposta está apoiada em dois pilares fundamentais: um novo enfoque na apresentação dos conteúdos, baseado em objetos sólidos e situações concretas, e uma nova metodologia de ensino, onde os alunos utilizam os conceitos de GD no desenvolvimento de projetos. Para reduzir o grau de abstração e visualizar situações que, muitas vezes, podem ser muito abstratas para o estudante, foi desenvolvido um software de apoio ao ensino-aprendizagem de GD, o HyperCAL^{3D}. Este software permite a visualização e manipulação de modelos tridimensionais no mesmo contexto da Geometria Descritiva. Além disso, é possível criar vistas auxiliares através de operações de Mudanças de Sistema de Referência de forma idêntica à realizada em GD, com representações em 3D e em 2D (épura). A Figura 3 apresenta a tela do HyperCAL^{3D}, onde se visualiza um modelo posicionado em relação ao Sistema de Referência e aos Planos de Projeção.

O programa auxilia o professor, permitindo teste e a simulação de problemas e também nas aulas expositivas, através de demonstrações em tempo real, auxilia o aluno através da visualização e simulação das soluções dos problemas que lhe são apresentados. O aluno pode utilizar o HyperCAL^{3D} como uma ferramenta de trabalho para aplicar os seus conhecimentos de GD em espaço tridimensional virtual. Desta forma o aluno pode compreender a lógica das operações realizadas em 3D e o seu resultado em épura, que é gerado de forma automática pelo programa.

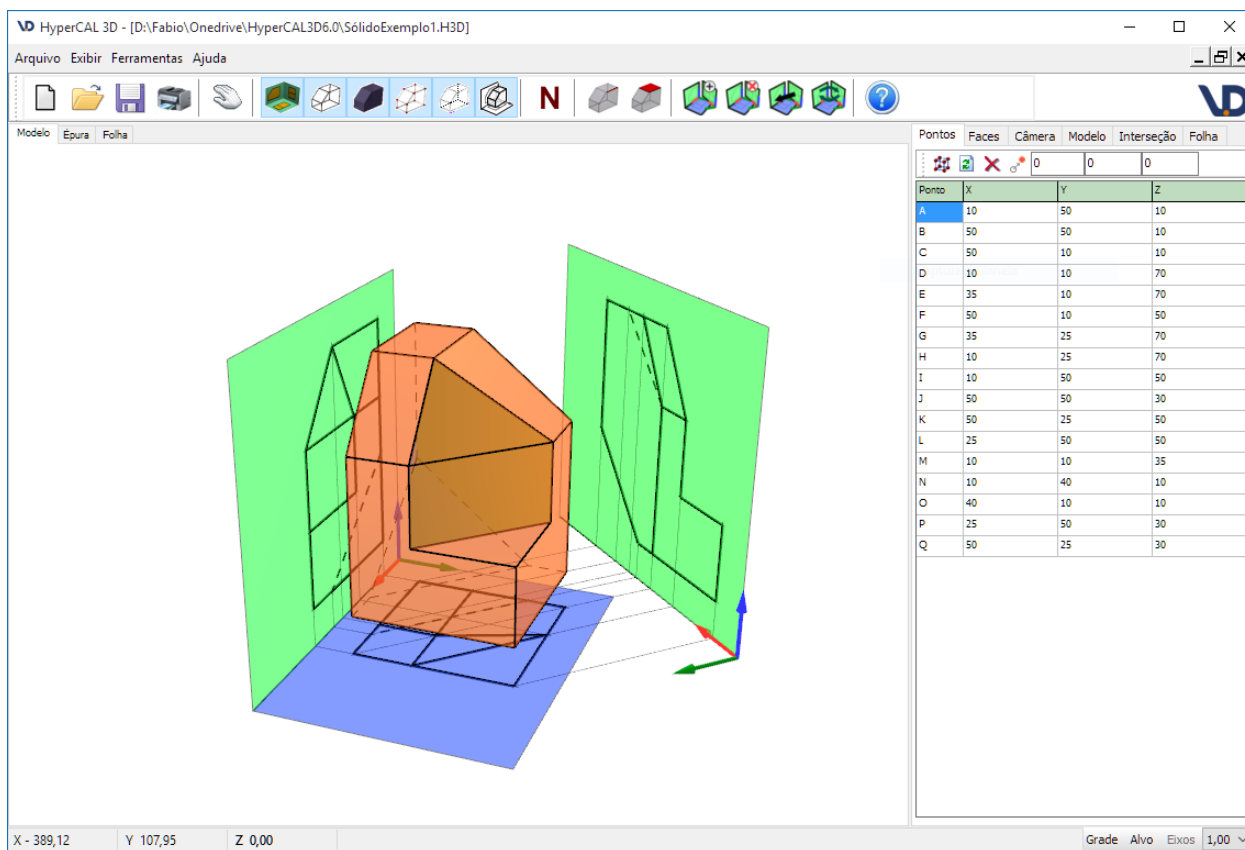


Figura 3: Tela do HyperCAL3D, programa desenvolvido para o ensino de Geometria Descritiva.

CONTEÚDO PROGRAMÁTICO

Este livro aborda os conceitos básicos da Geometria Descritiva (Quadro 1), as principais operações envolvidas e suas aplicações em problemas práticos de projeto geométrico de objetos. Primeiramente, é apresentado o método de monge ou Sistema Mongeano de representação. Para a compreensão deste sistema de representação, são apresentados os sistemas projetivos, sistemas de coordenadas (sistemas de referência) e planificação do sistema (épura). Em seguida, são apresentados os conceitos básicos da representação em dupla projeção de objetos sólidos facetados, tipos de projeção de planos (faces) e retas (arestas), posições típicas de faces e arestas e visibilidade dos objetos na representação em épura.

Após estes conteúdos básicos, que têm a função de introduzir o sistema de representação da GD e sua aplicação na representação de objetos tridimensionais, é introduzido o conceito de Mudança de Sistema de Referência (MSR) e Vistas Auxiliares (VA). Primeiramente, são abordadas as Vistas Auxiliares Primárias (VAP), através de Mudanças de Sistema de Referência Primárias (MSRP). Numa segunda etapa, são abordadas as Vistas Auxiliares Sucessivas (VAS), através de Mudanças de Sistema de Referência Sucessivas (MSRS). Nesta etapa, já é possível resolver vários tipos de problemas de projeto que envolvam: posição e verdadeira grandeza, ângulos e distâncias entre objetos, visualização em perspectiva e vistas principais.

A modelagem avançada de sólidos introduz os conceitos de extrusão, corte e interseções. Estes conceitos são aplicados no projeto de formas geométricas complexas dentro do contexto da GD. Nesta etapa, os conceitos da GD são revisitados como ferramentas de projeto.

Finalmente, é apresentado o Método da Revolução, o qual pode ser utilizado como alternativa à MSR e também para a solução de problemas de projeto que envolvem elementos que possuem movimentos circulares ou de revolução.

Quadro 1: Sumário dos conteúdos abordados neste livro.

Sistema Mongeano	Sistemas Projetivos; Sistema Mongeano [Dupla Projeção, Sistema de Referência]: características, nomenclatura, coordenadas, planificação do Sistema (épura).
Conceitos Básicos	Tipos de projeções de faces e arestas: projeções acumuladas, reduzidas e em verdadeira grandeza; Pertinência envolvendo retas (arestas); Posições entre retas (concorrentes, paralelas e reversas). Representação de planos (faces): Tipos de projeções de planos; Pertinência envolvendo planos (faces) Posições particulares de arestas e faces em relação ao Sistema de Projeção Mongeano: Os sete tipos de faces e sete tipos de arestas. Visibilidade de arestas e faces.
Vistas Auxiliares Primárias (VAP)	VAP através de Mudanças de Sistema de Referência Primárias (MSRP): Princípios da MSRP; Aplicações da MSRP para: obter VG de arestas oblíquas, obter VG de faces acumuladas de sólidos. Aplicações da MSRP para acumular arestas e acumular faces.
Vistas Auxiliares Sucessivas (VAS)	VAS através de Mudanças de Sistema de Referência Sucessivas (MSRS): Princípios das MSRS; Aplicações de MSRS para: obter VG das faces oblíquas de um sólido; obter ângulo entre arestas; obter ângulo entre faces. Aplicações de MSRS para: Vista em perspectiva Axonométrica. Exercícios. Aplicações de MSRS para: obter vistas principais de um sólido.
Modelagem avançada de Sólidos	Perpendicularismo e Paralelismo de retas e planos no contexto dos sólidos. Distância. Extrusão. Interseções e Cortes. Interseção reta/plano; Interseção plano/plano; Cortes de sólidos. Exercícios.
Método da Revolução	Método da Revolução. Aplicações no contexto de objetos sólidos

SISTEMA DE REPRESENTAÇÃO EM DUPLA PROJEÇÃO (MÉTODO DE MONGE)

O chamado método de monge consiste na representação plana de objetos tridimensionais através de suas projeções ortográficas em pares de planos ortogonais. Este método revolucionou a forma de representação técnica no final do século XVIII e foi uma das bases da revolução industrial. Para compreender este tipo de representação, é necessário conhecimento de sistemas projetivos e suas principais características.

SISTEMAS PROJETIVOS

Vários dispositivos naturais de representação têm como princípio de funcionamento a projeção de um objeto tridimensional sobre um meio bidimensional. Um bom exemplo disso é o olho humano² (Figura 4a) que utiliza a projeção de objetos do espaço em um domínio bidimensional, a retina. As sombras projetadas também são exemplos naturais de projeção dos objetos sobre um plano horizontal, o chão.

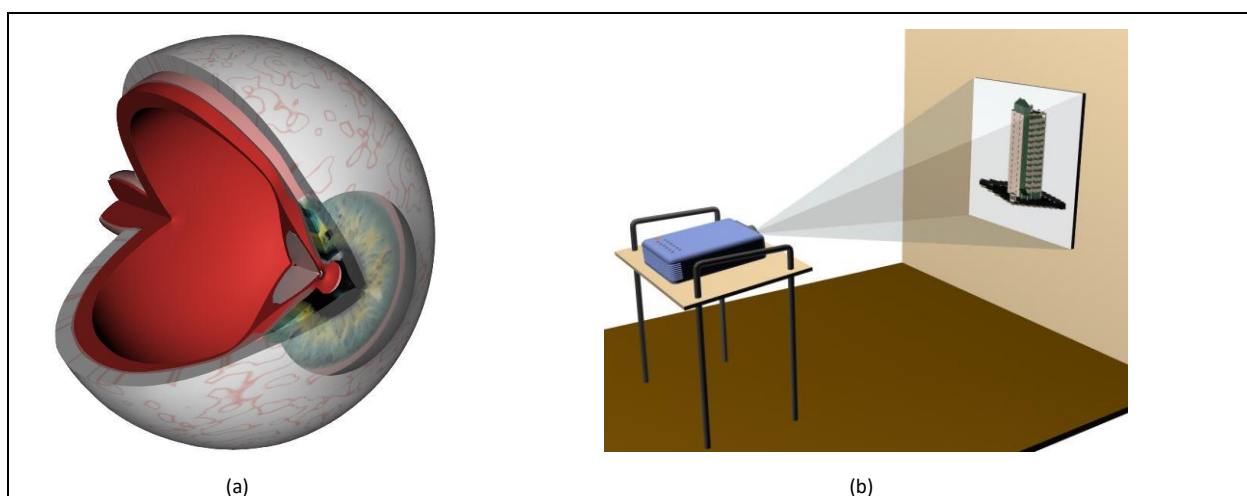


Figura 4: Exemplos onde o processo de projeção consiste no princípio funcional de dispositivos: a) Corte de modelo 3D de um olho humano. b) Projetor.

O homem apropriou-se do princípio da projeção no desenvolvimento de seus próprios dispositivos para a representação bidimensional dos objetos do espaço. Entre estes dispositivos, estão as câmeras fotográficas e os projetores (Figura 4b) em geral. Antes destas invenções, porém, o conceito de projeção já era utilizado na elaboração de um sistema gráfico de representação de objetos tridimensionais, sendo que os primeiros textos que mencionam este assunto datam de meados do século XV, durante o Renascimento.

A compreensão de um sistema projetivo é facilitada quando se adota um exemplo prático, como o conjunto formado por um projetor de slides e uma parede na qual será projetada uma imagem. É possível afirmar que a imagem foi obtida através de um feixe de luz que parte da lâmpada interna do projetor de slides e que passa através de cada um dos pontos do slide, e acaba por projetar-se como uma imagem na parede. Neste exemplo, é possível distinguir claramente os elementos que compõem o sistema projetivo:

- A lâmpada do projetor configura o **centro de projeção**, ponto do qual parte o feixe de retas que formam a imagem do objeto;
- O feixe de raios de luz é constituído por **retas projetantes**, que formam, neste caso, um cone de projeção;
- O slide³ representa o **objeto** a ser projetado;

² Outros animais possuem aparelhos visuais tão ou mais complexos que o olho humano, independentemente da escala evolutiva.

³ Este exemplo foi escolhido pela sua facilidade didática, mas é preciso levar em consideração a simplificação decorrente desta escolha. Nela, o objeto a ser projetado também pode ser considerado bidimensional.

- A parede, por sua vez, representa o plano onde será projetada a imagem do objeto, denominado **plano de projeção**;
- Por fim, existe a própria imagem vista na parede, a qual pode ser designada como **projeção ou imagem** do objeto.

Estes cinco elementos (centro de projeção, retas projetantes, objeto, plano de projeção e projeção ou imagem) são fundamentais para a compreensão de um sistema projetivo e algumas de suas características são responsáveis pela diferenciação entre pelo menos três tipos de sistemas projetivos distintos.

CLASSIFICAÇÃO DOS SISTEMAS PROJETIVOS

A forma da projeção depende das posições relativas dos três elementos: Plano de Projeção, objeto e Centro de Projeção. Conforme o tipo de projeção gerada e a posição relativa entre os elementos, é possível classificar os sistemas projetivos em dois tipos básicos: Sistema de Projeção Central ou Cônico e Sistema de Projeção Cilíndrico.

Sistema de Projeção Central ou Cônico

No Sistema de Projeção Central (SPC), a distância entre o Centro de Projeção (CP) e o objeto é finita e compatível com a ordem de grandeza das dimensões do objeto (Figura 5a). Neste caso, existe um ângulo não desprezível entre as projetantes, o que causa distorções na projeção. Além disso, a distância entre o CP e o Plano de Projeção (PP) define o tamanho da imagem e a distância entre o CP e o objeto define o grau das distorções da imagem. Estas distorções são chamadas de efeito perspectivo. A visão humana, as câmeras fotográficas e filmadoras, projetores e a luz projetada a partir de uma lâmpada são exemplos de Sistemas Projetivos cônicos ou centrais.

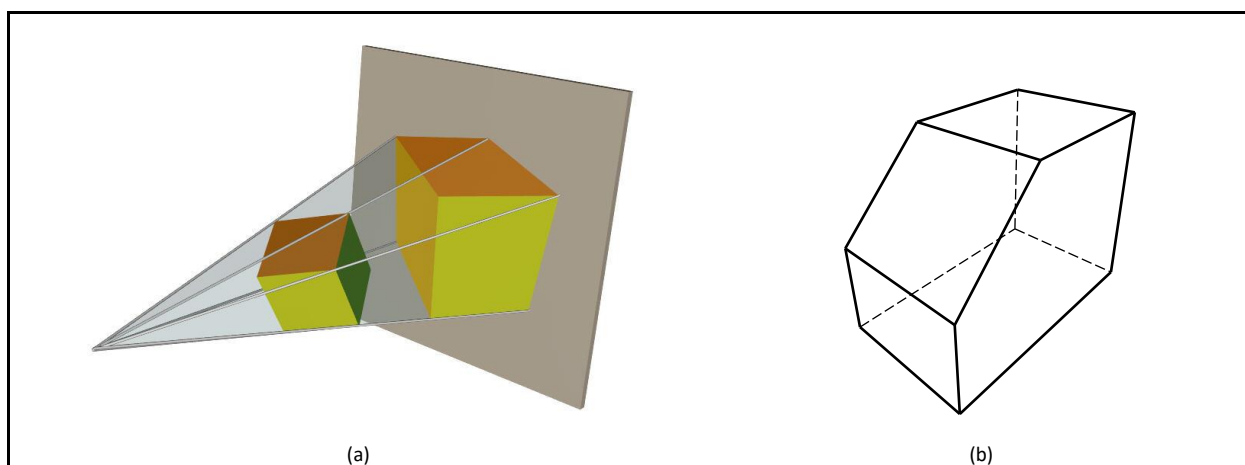


Figura 5: a) Sistema de Projeção Cônica ou Central. b) Perspectiva cônica.

O SPC é a base para todos os sistemas de projeção, pois os conceitos envolvidos podem ser generalizados ou particularizados de forma a gerar os três tipos de SP conhecidos. Foi a partir dos SPC que foram sistematizados todos os conceitos envolvendo projeções e a representação gráfica.

Este tipo de sistema projetivo é a base teórica para a construção das chamadas perspectivas cônicas. A perspectiva cônica é o desenho perspectivo mais próximo da visão humana, daí a sua utilização frequente em representações com objetivos realísticos em aplicações variadas como Design, Arquitetura, Publicidade e Artes Plásticas.

As projeções ou imagens geradas por este tipo de sistema projetivo não servem para aplicações onde haja necessidade de precisão, pois há distorções na forma e nas medidas de ângulos e comprimentos. Estas distorções são chamadas de efeito perspectivo (Figura 5b), no qual elementos mais próximos do observador (Centro de Projeção) se projetam maiores do que elementos mais afastados, mesmo que suas medidas reais sejam as mesmas.

Sistema de Projeção Cilíndrico

Um sistema projetivo é dito cilíndrico quando a distância entre o centro de projeção e o objeto é tão grande em relação às dimensões do objeto a ser projetado que pode ser considerada infinita. Desta forma, as projetantes tornam-se paralelas. Uma característica importante deste tipo de sistema projetivo está nas características das distorções produzidas na imagem ou projeção. Faces paralelas ao plano de projeção projetam-se em verdadeira grandeza, o que facilita as aplicações onde a precisão é importante, como em projeto. Não há distorção quanto a posição de arestas e planos, ou seja, retas paralelas, projetam-se paralelas. Tal característica é importante para a correta compreensão das formas.

Os sistemas de projeção cilíndricos podem ser classificados em dois tipos segundo a posição relativa de projetantes e plano de projeção: Sistema de Projeção Cilíndrico Oblíquo e Sistema de Projeção Cilíndrico Ortogonal.

Sistema de Projeção Cilíndrico Oblíquo

Em um Sistema de Projeção Cilíndrico Oblíquo, as projetantes paralelas formam um ângulo diferente de 90° com o plano de projeção (Figura 6a), isto faz com que a projeção dos objetos seja distorcida em relação ao objeto, isto é, a projeção pode ser maior, menor ou igual ao tamanho do objeto.

Neste tipo de Sistema Projetivo, as faces paralelas ao plano de projeção são projetadas em verdadeira grandeza (VG), o que amplia seu espectro de aplicações. No entanto, devido a distorções que podem ser imprevisíveis nas demais dimensões, seu uso fica restrito a desenhos perspectivos. Este tipo de sistema projetivo está associado às chamadas perspectivas oblíquas como a perspectiva Cavaleira (Figura 6b) e a perspectiva Cabinet, muito utilizadas em Engenharia e Arquitetura.

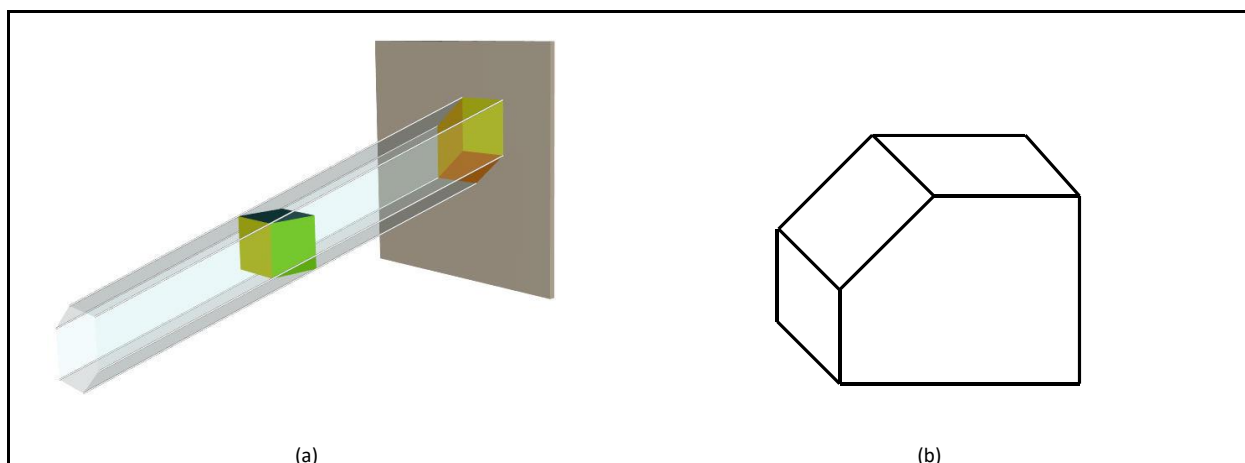


Figura 6: a) Sistema de Projeção Cilíndrico Oblíquo. b) Perspectiva cavaleira a 45° .

Sistema de Projeção Cilíndrico Ortogonal

Em um Sistema de Projeção Cilíndrico Ortogonal as projetantes paralelas formam um ângulo de 90° com o plano de projeção (Figura 7a). Por se tratar de um sistema cilíndrico, as faces paralelas ao plano projetam-se em verdadeira grandeza e as distorções das faces oblíquas dependem, única e exclusivamente, da posição das mesmas em relação ao Plano de Projeção, sendo proporcionais ao cosseno do ângulo com o mesmo. Uma projeção nunca é maior que o objeto e as reduções são proporcionais aos ângulos dos elementos (retas e planos) em relação ao plano de projeção. Assim, existe uma relação biunívoca entre a projeção e o objeto real definida por uma equação matemática. Por esta razão, o sistema cilíndrico ortogonal é a base para toda a Geometria Descritiva e para o Desenho Técnico, duas áreas onde a precisão e verdadeira grandeza são elementos fundamentais.

Este tipo de Sistema Projetivo também é utilizado para a obtenção das chamadas perspectivas axonométricas, as quais possuem reduções proporcionais aos ângulos entre os eixos da peça e o do plano de projeção. Um exemplo é a perspectiva isométrica (Figura 7b), que apresenta reduções idênticas nas três direções principais do objeto, pois os eixos da peça fazem o mesmo ângulo com o plano de projeção.

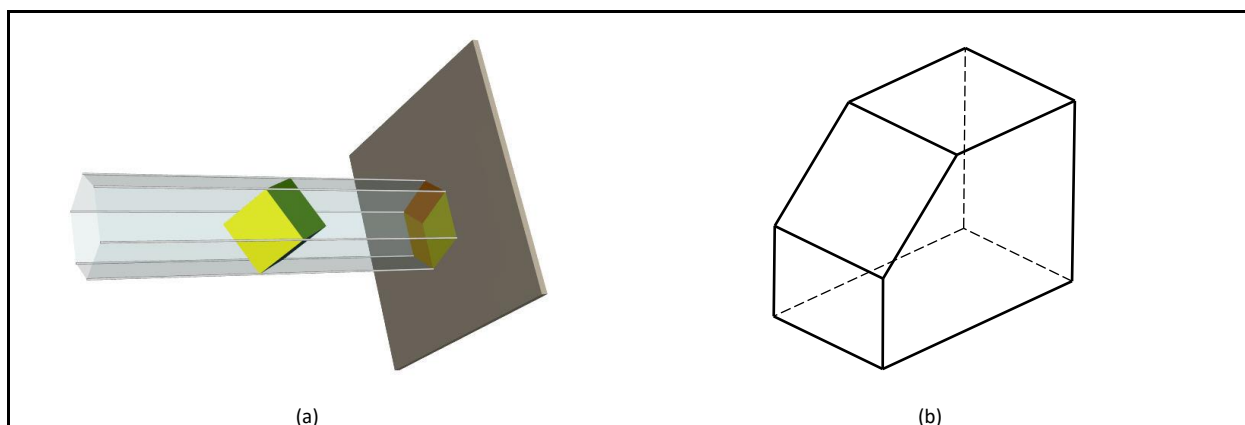


Figura 7: a) Sistema de Projeção Cilíndrico Ortogonal. b) Perspectiva axonométrica.

O SISTEMA DE DUPLA PROJEÇÃO (MÉTODO DE MONGE)

Com o uso de Sistemas de Projeção Cilíndricos Ortogonais, é possível obter representações exatas de objetos planos, desde que os mesmos estejam posicionados paralelos ao plano de projeção. No entanto, quando se desejam representar objetos tridimensionais, só são possíveis representações exatas de faces paralelas ao plano de projeção. A projeção cilíndrica ortogonal de um objeto sobre um plano é chamada de Vista Ortográfica (VO) do objeto. Uma única VO não contém todas as informações sobre forma de um objeto. Considerando estas propriedades dos Sistemas de Projeção Ortogonal, Gaspar Monge propôs um sistema de dupla projeção, constituído por planos ortogonais entre si, sendo um plano horizontal e outro frontal.

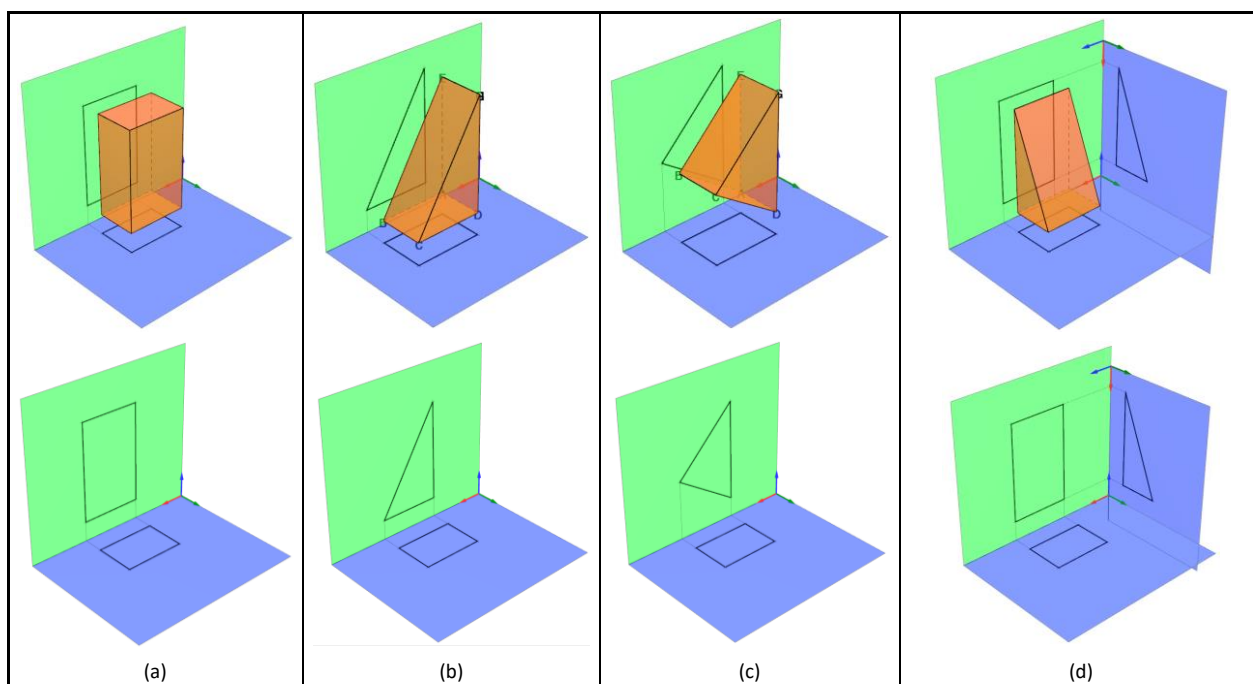


Figura 8: Exemplos de sólidos em um sistema de múltiplas projeções.

A Figura 8 apresenta quatro exemplos de objetos sólidos e suas representações em vistas ortográficas nos dois planos ortogonais de projeção. O plano azul é o chamado Plano Horizontal de Projeção e o plano verde é o Plano Frontal de Projeção. É possível notar que os quatro objetos apresentam projeções idênticas no plano azul (Horizontal). Isto significa que os objetos são idênticos quando observados de cima, que é a interpretação da projeção no plano horizontal, a qual é também chamada de vista superior. Em vista frontal, no plano verde, eles se apresentam diferentes. A única exceção é o quarto objeto (Figura 8d), o qual possui projeção frontal idêntica ao primeiro (Figura 8a). Neste caso, os objetos se diferenciam apenas numa terceira vista, em um plano de projeção auxiliar. Estes exemplos evidenciam a necessidade

de dois ou mais planos de projeção para bem compreender a forma de um objeto. O método de Monge permite a adição de tantos planos quantos necessários, criando um sistema de projeções múltiplas.

No sistema de projeção com dois ou mais planos de projeção como o mostrado na Figura 8, nota-se a representação de eixos, os quais correspondem aos eixos de coordenadas cartesianos (x , y , z). O sistema ainda apresenta uma configuração tridimensional, a qual só pode ser compreendida em uma vista em perspectiva, como as da Figura 8. No entanto, como o objetivo é representar objetos em um único plano, há a necessidade de planificar todo o sistema e, assim, representar somente as projeções dos objetos em um único plano. Este processo de planificação é feito através do rebatimento dos planos considerando as interseções entre os mesmos com os eixos de rotação. A Figura 9 mostra uma sequência de imagens que ilustra como é feita a planificação do sistema de projeção.

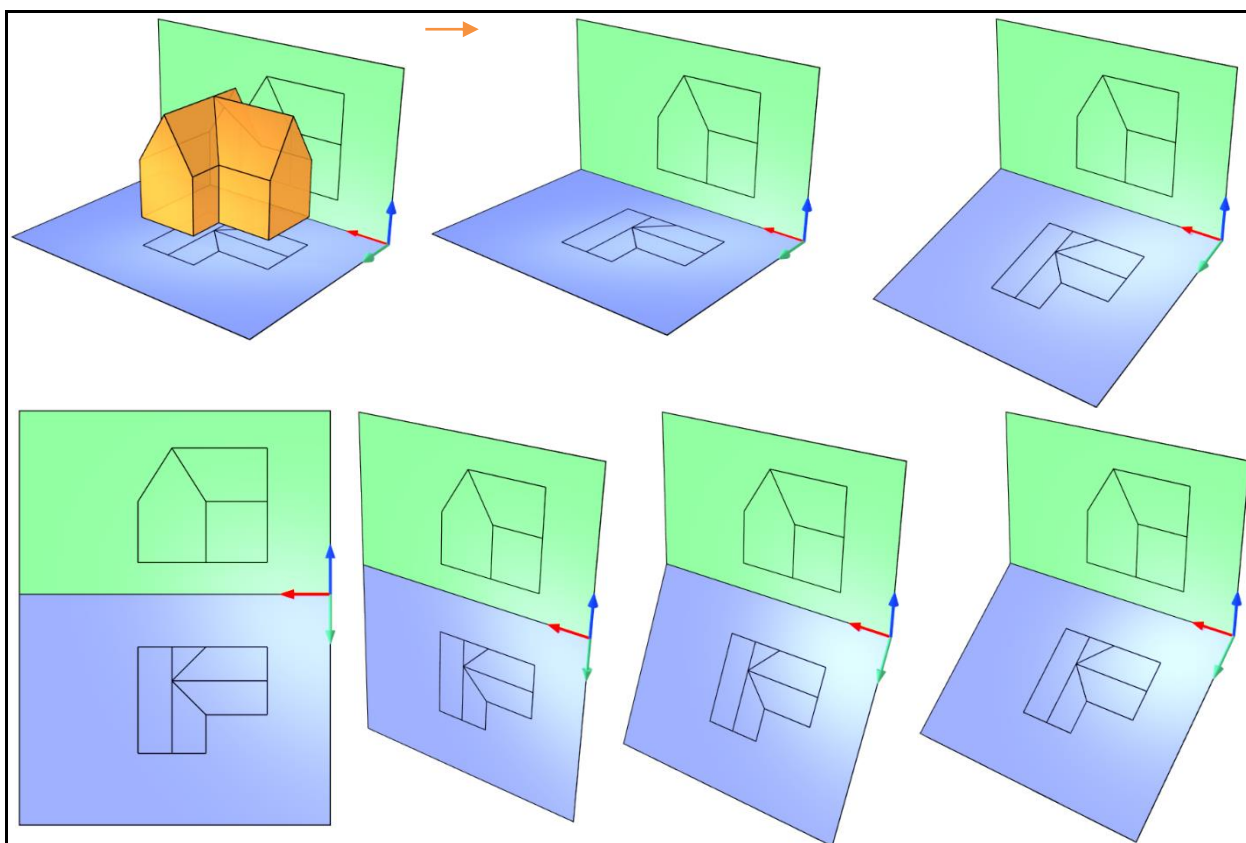


Figura 9: Planificação do sistema de projeção mongeano - Épura.

A Figura 9g mostra o sistema de projeção mongeano planificado com as projeções do objeto representadas e alinhadas, o que é uma característica importante para o correto entendimento do objeto e das relações entre as dimensões e coordenadas das projeções. O sistema de projeção planificado recebe, tradicionalmente, o nome de Épura e a sua representação convencional varia bastante, conforme o autor. Neste trabalho, é proposta uma convenção mais próxima da representação usual dos Sistemas de Referência cartesianos, com ênfase nos eixos coordenados x , y e z .

Ainda na Figura 9g, é possível observar que o eixo x (vermelho) está orientado para a esquerda, o que é o contrário da representação usual em geometria plana. Isto ocorre devido ao processo de planificação, mas é uma representação coerente considerando um sistema de referência do tipo mão direita. A Figura 10 apresenta os mesmos sólidos da Figura 8 com suas configurações em 3D e as épuras correspondentes. A ideia fundamental é que as vistas ortográficas dispostas nesta forma permitam a compreensão da forma e das dimensões dos objetos representados. Assim, visualizando duas ou mais vistas do mesmo objeto, o leitor deve formar uma imagem mental do objeto, sendo capaz de compreender sua forma, dimensões e posição com precisão. Além disso, é possível realizar operações sobre as vistas para obter ou alterar dados do objeto. Este tipo de representação é a base do desenho técnico e das representações de projetos geométricos nas diversas áreas de conhecimento.

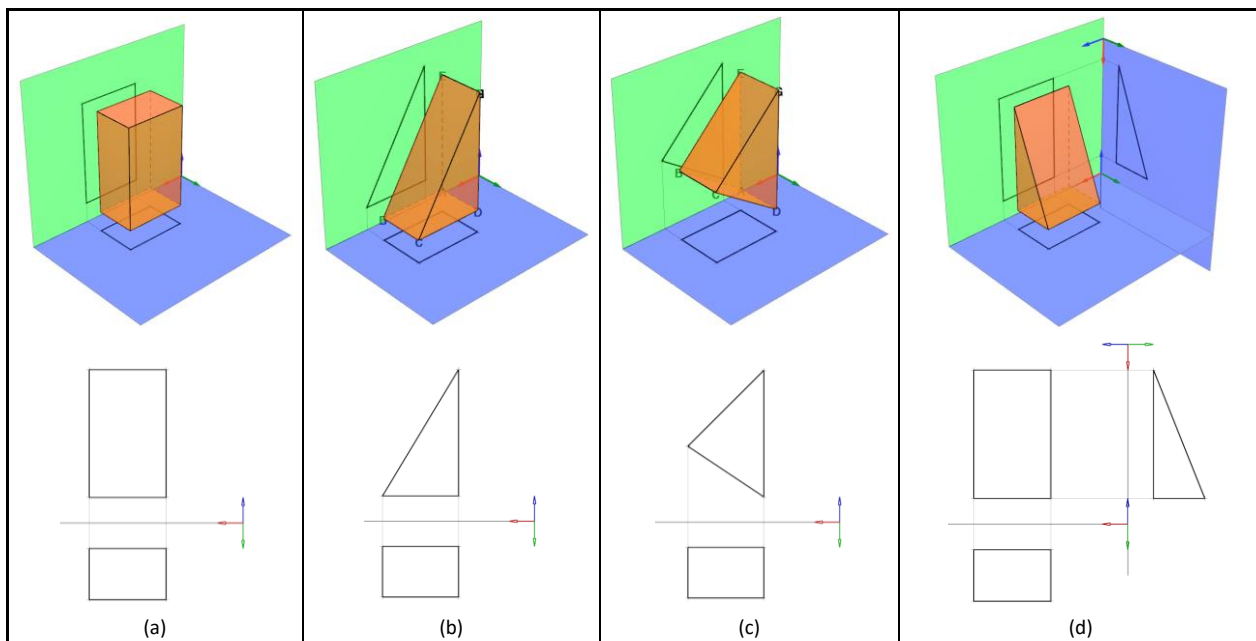


Figura 10: Sólidos no sistema de projeção em 3D e na sua representação em épura, após a planificação do sistema.

REPRESENTAÇÃO EM ÉPURA

A épura é uma representação de um objeto com múltiplas vistas (projeções) dispostas em um único plano e cuja configuração é o resultado da planificação do sistema mongeano de projeção. A representação em épura segue algumas convenções que devem ser observadas. A seguir, são descritos alguns elementos que sempre constam em uma representação em épura, os quais podem ser observados na Figura 11.

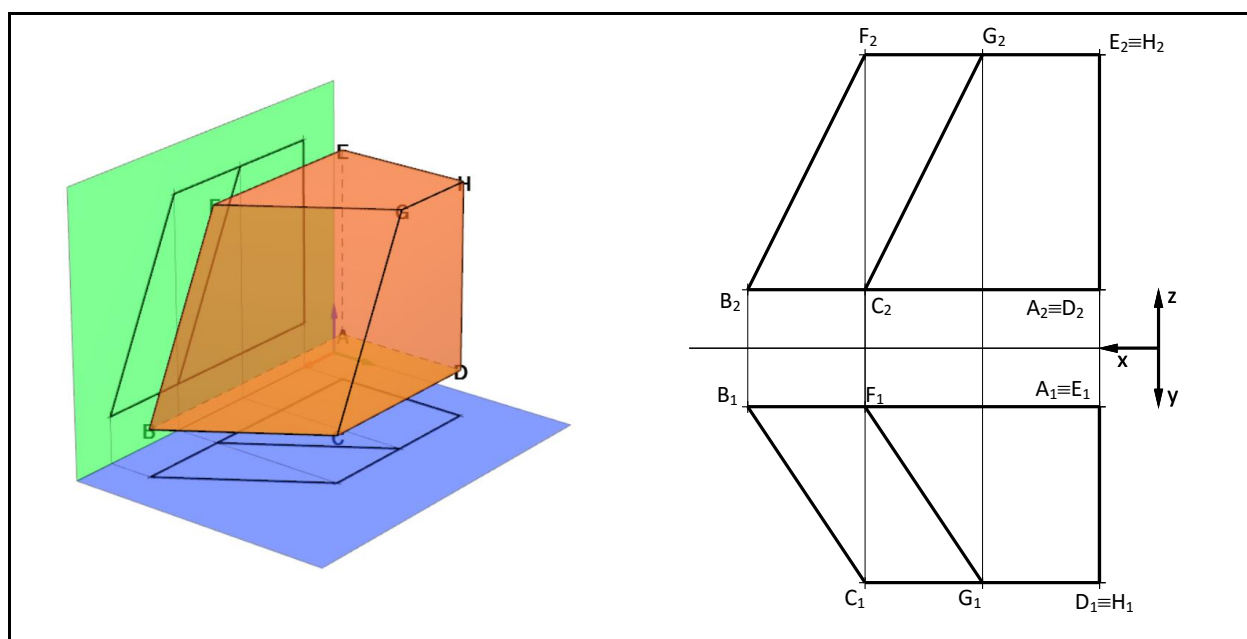


Figura 11: Representação em épura e os principais elementos: Linha de Terra, Eixos de referência e Linhas de chamada.

- **Linha de Terra (LT)** – é uma linha de espessura média que separa as duas vistas (superior, a baixo, e frontal, a cima). A LT corresponde à interseção entre os planos Horizontal e Frontal de projeção e é coincidente com o eixo X do sistema de referência cartesiano.
- **Eixos x, y e z** – Os eixos de coordenadas são representados na extremidade direita da LT, onde se encontra a origem do sistema de coordenadas (0,0,0), sendo o eixo x coincidente com a LT e orientado para à esquerda, o eixo y é perpendicular à LT e orientado para baixo e o eixo z também é perpendicular à LT mas é orientado para cima. Nos nomes dos eixos também devem ser representados com letras minúsculas.

- **Projeções de Pontos** – Cada ponto tem duas projeções, uma em cada vista, as quais são conectadas pela linha de chamada, as quais recebem nomes que correspondem aos nomes nos pontos seguidos de um índice referente à cada tipo de projeção. Pontos são sempre nomeados por letras romanas maiúsculas (ex: A, B,..., P). Os índices são 1, para projeções horizontais, e 2, para projeções frontais. Assim, a projeção horizontal de um ponto A é representada como A_1 e sua projeção frontal é A_2 . Pontos com projeções coincidentes recebem os nomes das duas projeções separadas pelo símbolo “≡”. Assim, a representação $A_1 \equiv E_1$ significa que a projeção horizontal do ponto A é coincidente com a projeção horizontal do ponto E.
- **Linhas de chamada** – São linhas finas que conectam as duas projeções de um ponto. As linhas de chamada são sempre perpendiculares à LT e sempre conectam uma projeção de índice 1 de ponto e a projeção de índice 2 do mesmo ponto.

A representação das projeções de um ponto é feita com pares de coordenadas, conforme o plano de projeção. Para representar uma projeção no plano horizontal, utilizam-se as coordenadas x e y. A projeção no plano frontal é feita com as coordenadas x e z. É possível, ainda, construir uma projeção no plano lateral a partir das coordenadas y e z. A representação de sólidos facetados é feita a partir das representações de seus vértices, os quais são pontos. Os pontos são definidos pelos seus nomes (letras romanas maiúsculas) e pelas suas coordenadas. Assim, um ponto $P(30,20,30)$ pode ser representado em épura segundo a Figura 12. Desta forma, a partir das coordenadas cartesianas de um ponto, é possível representar as suas projeções em épura.

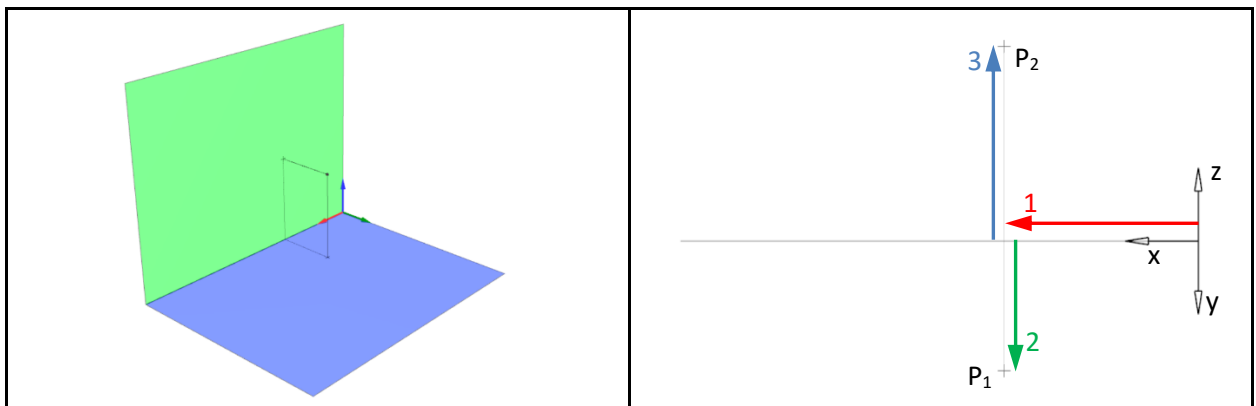


Figura 12: Representação das projeções de um ponto em épura.

Como é possível observar, as projeções recebem o nome do ponto e um índice que identifica o tipo de projeção: 1 para projeção horizontal (PH), 2 para projeção frontal (PF). As projeções são ligadas por linhas (Linhas de Chamada), as quais devem ser finas (0,3mm). Os pontos são representados por pequenas cruzes de espessura média (0,5mm), assim como as linhas dos eixos.

A representação de um ponto em épura segue a sequência da Figura 12 e deve ser feita com base nas coordenadas da seguinte forma:

- Marcar a coordenada x, também conhecida como abscissa sobre o eixo x ou linha de terra;
- Nesta posição, traçar a linha de chamada perpendicular (1) à linha de terra com uma linha fina;
- Marcar a coordenada y sobre a linha de chamada com uma cruz (2), considerando a origem no cruzamento com a linha de terra e a direção positiva para baixo, a mesma da seta y;
- Marcar a coordenada z sobre a linha de chamada com uma cruz (3), considerando a origem no cruzamento com a linha de terra e a direção positiva para cima, a mesma da seta z;
- Escrever os nomes das projeções colocando os índices: 1 para y e 2 para z.

A representação de pontos permite extrapolar para a representação de segmentos de reta a partir da representação dos pontos das extremidades. A representação de um segmento de reta é feita traçando, em cada plano de projeção, segmentos de reta que unem as projeções de mesmo índice dos pontos da extremidade do segmento. Assim, a representação de um segmento de reta AB é feita

representando as projeções dos pontos A e B (A_1 e A_2 e B_1 e B_2) e, em seguida, são traçados segmentos de reta que unem A_1 e B_1 , para formar a projeção horizontal do segmento, e A_2 e B_2 , formando a projeção frontal do segmento AB. A Figura 13 (a e b) apresenta um exemplo de onde é representado o segmento AB, conhecendo-se as coordenadas dos pontos de extremidade: $A(50,20,30)$ e $B(20,50,50)$. Da mesma forma, é possível representar figuras planas, como polígonos, a partir dos seus lados, que são segmentos de retas. Ainda na Figura 13 (c e d), é acrescentado um novo ponto na épura, $C(30,10,20)$, de forma a compor um triângulo com os pontos A e B. As projeções do triângulo são desenhadas conectando as projeções de vértices de mesmo índice, formando a projeção horizontal, com os vértices de índice 1, e a projeção frontal, com os vértices de índice 2.

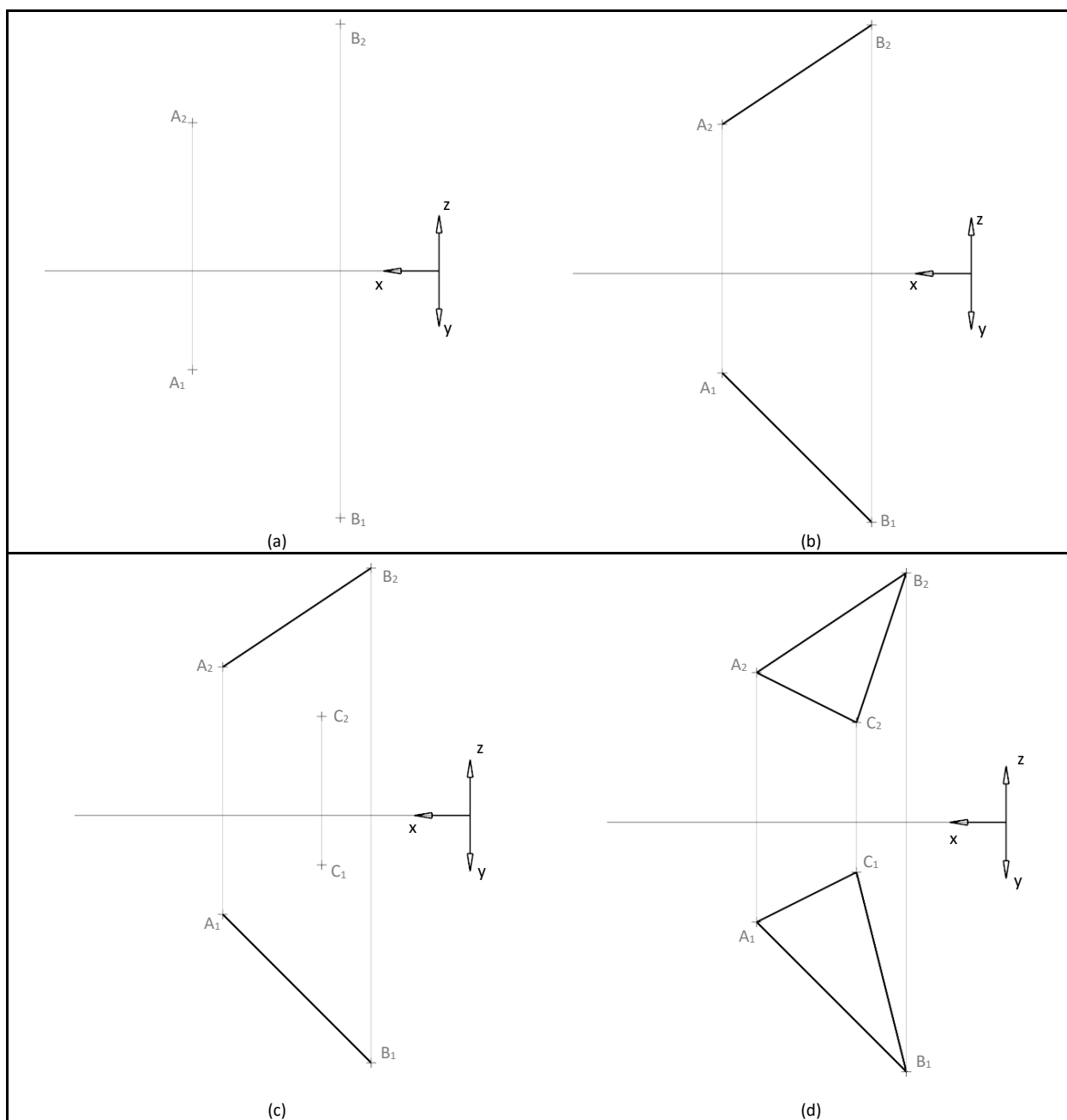


Figura 13: Exemplo de representação de segmento de reta a partir das coordenadas dos pontos das suas extremidades e de um polígono a partir dos vértices de seus lados. Neste caso, os pontos A, B e C, onde $A(50,20,30)$, $B(20,50,50)$ e $C(30,10,20)$. a) Marcação das projeções dos pontos; b) Marcação das projeções do segmento traçando segmentos retos que unem as projeções de mesmo índice; c) Marcação do ponto C e d) Marcação do triângulo unindo por segmentos retos as projeções de mesmo índice.

REPRESENTAÇÃO DE RETAS E SEGMENTOS DE RETA

A representação de retas e segmentos de reta envolve uma série de características que devem ser levadas em consideração para o correto entendimento da écura. Neste contexto, é importante destacar os tipos de projeção que podem ocorrer, a pertinência de ponto à reta e, ainda, a posição entre duas retas.

Tipos de Projeção de Retas

É possível observar que, conforme o plano de projeção analisado, as faces e arestas do sólido apresentam-se em diferentes posições e formas. Faces e arestas paralelas ao plano de projeção projetam-se em verdadeira grandeza (VG). Faces e Arestas oblíquas a um plano de projeção projetam-se reduzidas (PR). Faces e arestas perpendiculares a um plano de projeção projetam-se acumuladas (PA). A Figura 14 mostra algumas ocorrências de diferentes tipos de projeções de arestas de um sólido. A Figura 14a destaca uma aresta FH do sólido, a qual se projeta reduzida no plano horizontal (PH) de projeção e em verdadeira grandeza no plano frontal (PF) de projeção. A Figura 14b mostra duas arestas (EF e GH) com projeções acumuladas no PF e projeções em VG no PH e, ainda, uma aresta correspondente à diagonal EH que se projeta reduzida nos dois planos de projeção.

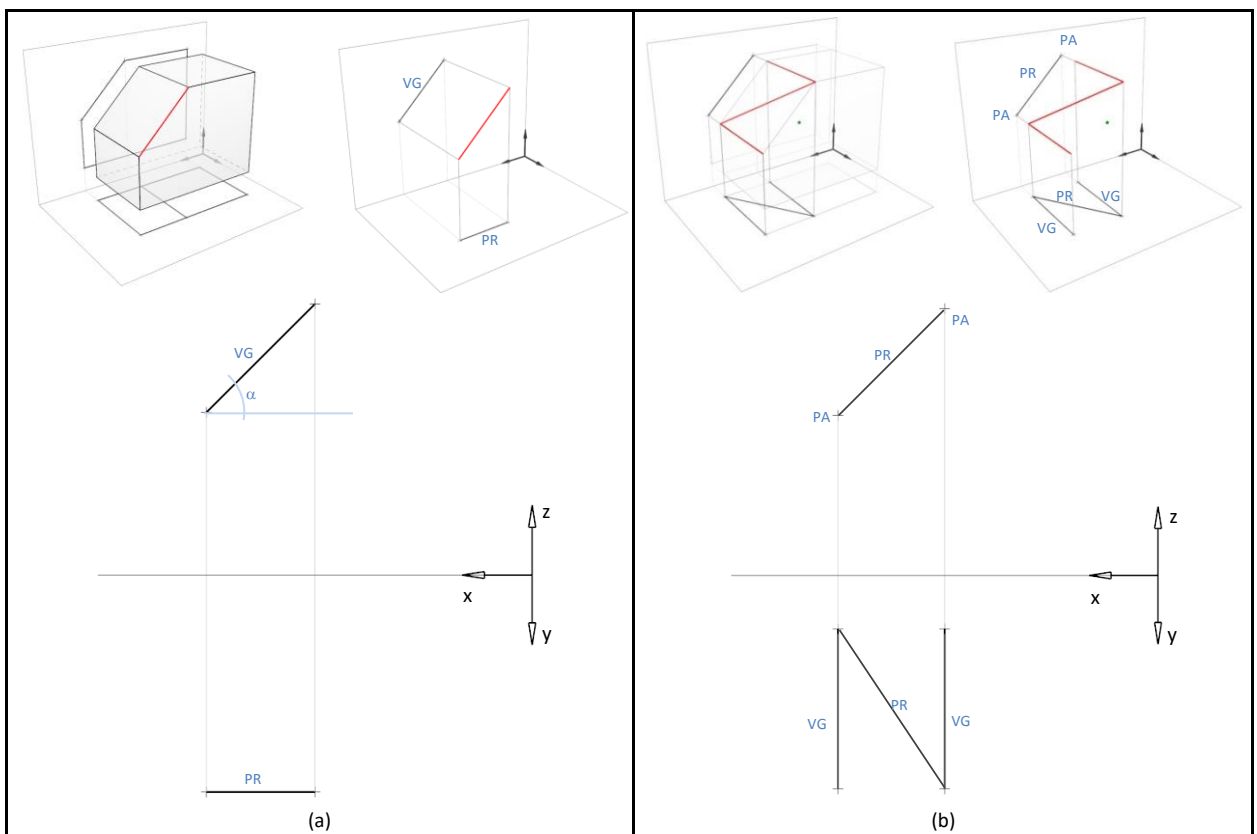


Figura 14: Tipos de projeções de arestas.

É importante compreender algumas relações importantes entre os tipos de projeção para retas e segmentos de reta, as quais estão diretamente relacionadas com a posição destas no espaço e em relação ao sistema de referência. As relações mais comuns para as projeções de uma reta são:

- se uma projeção é paralela à linha de terra, a projeção no plano ortogonal é, necessariamente, uma VG pois isto significa que a reta é paralela a este plano de projeção e, neste caso, o ângulo entre a reta e o plano de projeção ortogonal é o mesmo entre a VG e a linha de terra (Figura 14a);
- se uma projeção é acumulada (PA), a projeção no plano ortogonal, necessariamente, é uma VG e perpendicular à linha de terra, por que uma PA indica que a reta é perpendicular ao plano em que acumula, portanto é paralela a todo plano ortogonal a este, projetando-se em VG nos mesmos;
- se as duas projeções não estão acumuladas e nenhuma é paralela à linha de terra, significa que ambas são reduzidas.

Pertinência de Ponto à Reto

Em Geometria Descritiva (GD), o estudo da pertinência do ponto à reta tem como objetivo analisar a posição de um ponto através de suas projeções para compreender quais as condições para que o mesmo pertença a uma reta. O conceito de pertinência de ponto a reta é um dos mais básicos e importantes da GD, pois todas as operações realizadas com retas e mesmo com planos depende da correta aplicação da pertinência. Isto ocorre na construção de vistas auxiliares, na marcação de um segmento sobre uma reta, na determinação de distâncias.

A condição para um ponto pertencer a uma reta um ponto está contido ou pertence a uma reta se as projeções do ponto estão contidas nas projeções da reta. A condição de pertinência pode ser utilizada para verificar se um ponto pertence a uma reta e também para localizar pontos sobre uma reta em função de uma determinada condição.

Um exemplo de aplicação da condição de pertinência para a determinação de um ponto sobre uma reta pode ser visualizado na Figura 15. Neste exemplo, é dado um segmento de reta AB onde deve ser marcada um ponto P pertencente a AB e com coordenada $z=40\text{mm}$. A solução deste problema consiste em traçar uma linha a 40mm da linha de terra sobre o Plano Frontal de Projeção (PF), determinando a interseção desta linha com a projeção do segmento no PF, a qual determina a projeção frontal de P (P_2). Em seguida, uma linha de chamada é traçada a partir de P_2 até a projeção horizontal do segmento, determinado sobre a mesma P_1 , a projeção horizontal do ponto procurado. Este processo para a determinação da posição de um ponto com uma coordenada Z específica está intimamente ligado ao conceito de interseção, pois esta linha traçada com cota 40mm é, na verdade, um plano paralelo ao plano horizontal e a interseção deste plano com a reta define o ponto procurado.

A maior parte dos conteúdos a seguir depende do entendimento correto da pertinência de ponto a reta, inclusive a pertinência de ponto a plano e de reta a plano que serão vistos em seguida.

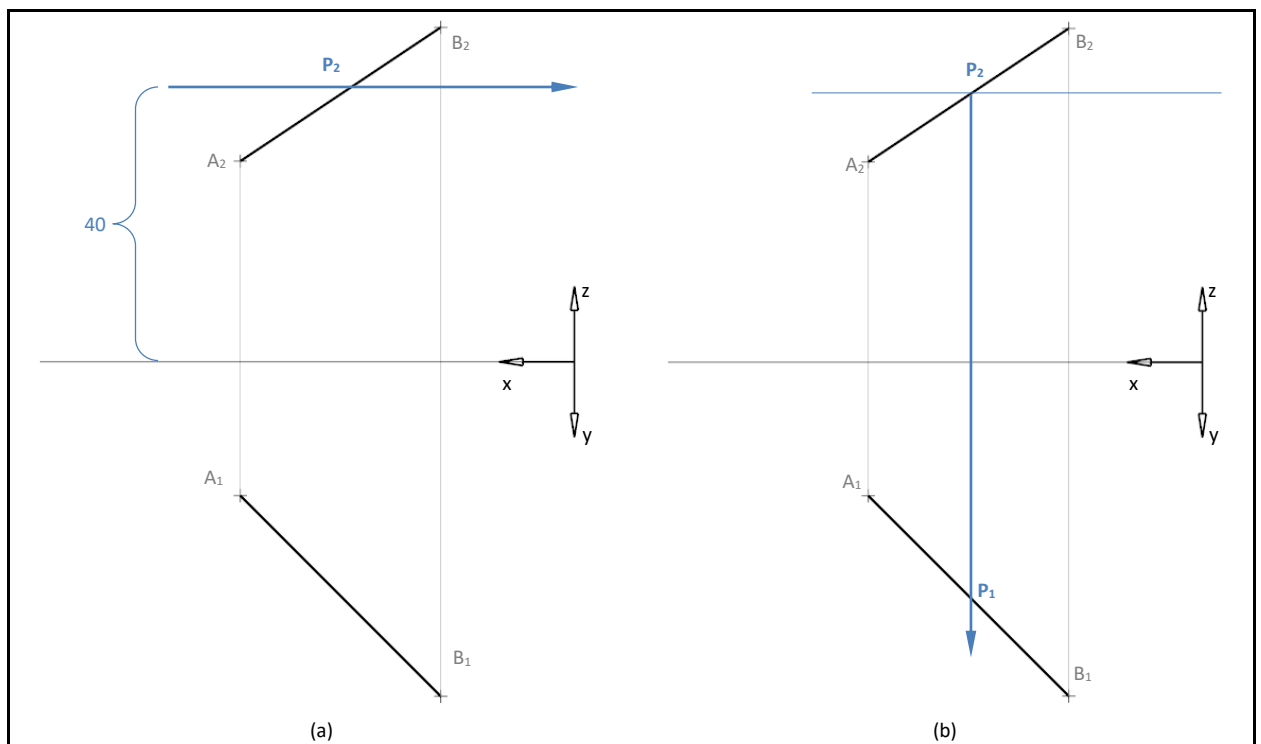


Figura 15: Exemplo de determinação de um ponto contido em segmento de reta sabendo a sua coordenada Z. a) Traçar uma linha paralela à linha de terra na projeção frontal com uma distância igual à cota do ponto procurado, determinando a projeção frontal do ponto na interseção da linha com a projeção da reta. b) Traçar uma linha de chamada da projeção encontrada até a outra projeção da reta no plano de projeção ortogonal, determinando a projeção horizontal do ponto procurado

Posições Relativas entre duas Retas

Duas retas podem ser coplanares ou não coplanares. Retas coplanares pertencem a um mesmo plano e incluem as retas paralelas e as retas concorrentes. As retas concorrentes podem ser perpendiculares, isto é, formando um ângulo de 90° . Retas não coplanares, são retas que não podem pertencer a um mesmo plano, também são chamadas de retas reversas. A seguir, serão descritas as principais posições relativas entre duas retas.

Retas Concorrentes

Retas concorrentes são retas coplanares que possuem um ponto em comum. Por serem coplanares, retas concorrentes são usadas comumente para representar planos. Em é pura, a representação de retas concorrentes fica clara quando o ponto comum a ambas é representado em todas as vistas. Os lados adjacentes de um polígono, faces de um sólido facetado, são retas concorrentes. O ângulo entre duas retas concorrentes sempre é diferente de 0° e de 180° , senão as retas seriam paralelas ou coincidentes. O ângulo entre duas retas concorrentes só se projeta em VG quando o plano que as contém está em VG também. A exceção ocorre quando as são retas perpendiculares.

Para verificar se duas retas são concorrentes em é pura, é necessário encontrar o ponto de interseção das mesmas. Isto é feito a partir da interseção de suas projeções em um mesmo plano de projeção e verificando se há coincidência desta interseção nas demais vistas. Se as interseções das projeções estão sobre a mesma linha de chamada em todas as vistas (Figura 16b), significa que estas são as projeções do ponto de interseção entre as duas retas, portanto são concorrentes. Caso não haja uma coincidência das linhas de chamada, tratam-se de retas reversas, não coplanares (Figura 19).

A Figura 16a apresenta um exemplo de segmentos de retas concorrentes isolados e a forma como os mesmos se projetam em relação ao SR, com destaque para o ponto de concorrência, comum aos dois segmentos. A Figura 16b mostra a representação em é pura das duas retas concorrentes, onde é possível perceber a existência do ponto comum a ambas, no caso, o ponto I. Ainda no exemplo da Figura 16b, é possível observar que nenhuma das retas está em Verdadeira Grandeza (VG), portanto o ângulo entre as mesmas não se projeta em VG também.

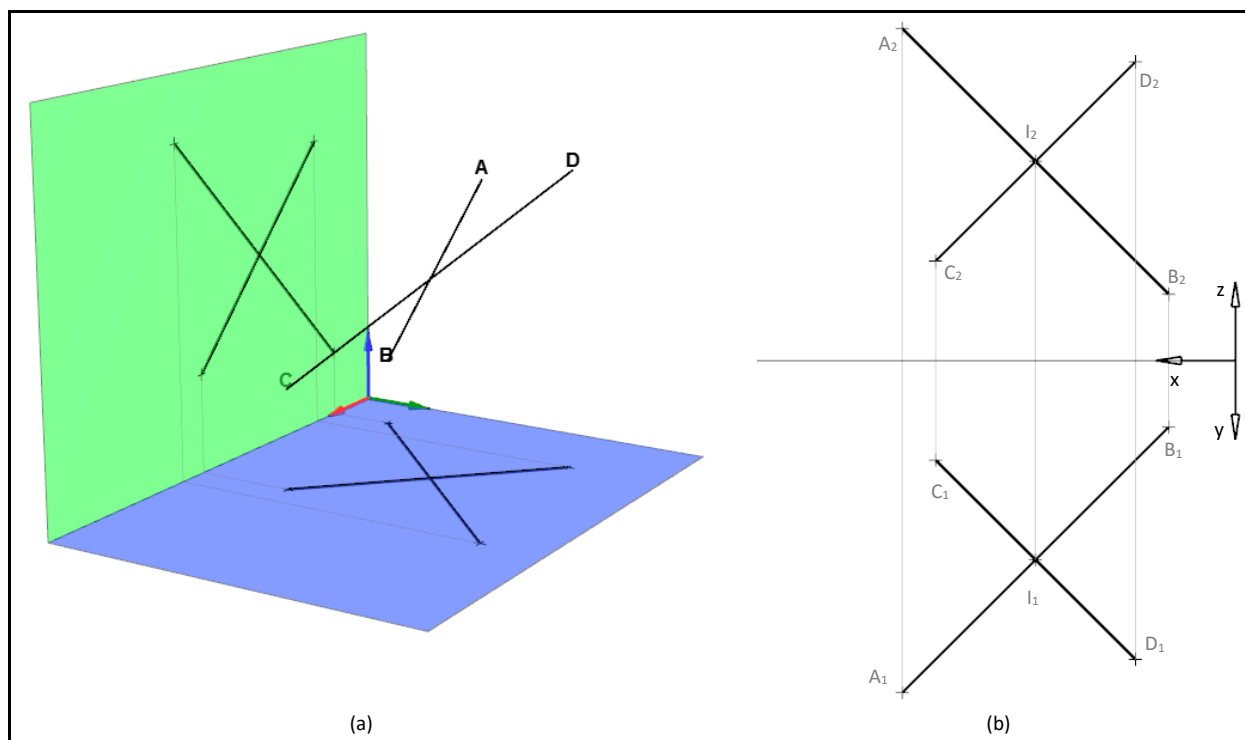


Figura 16: Retas concorrentes em projeção.

Como as retas concorrentes são coplanares, é possível representar de forma robusta um plano por um par de retas concorrentes. Este paradigma é usual no ensino tradicional da Geometria Descritiva, mas também é totalmente compatível com a abordagem de sólidos. Em um sólido de faces planas, os lados

adjacentes das faces sempre são concorrentes, pois possuem um vértice em comum. A Figura 17 mostra um exemplo de retas concorrentes nas faces de um sólido. Neste caso, fica clara a relação entre a definição de retas concorrentes e planos, pois os três vértices que definem a face plana do sólido pertencem às extremidades dos segmentos concorrentes. Numa face triangular como a da Figura 17, é possível três combinações de segmentos de reta concorrentes com os lados: KL e GL, KG e LG, GK e LK, sendo que todas definem o plano da face.

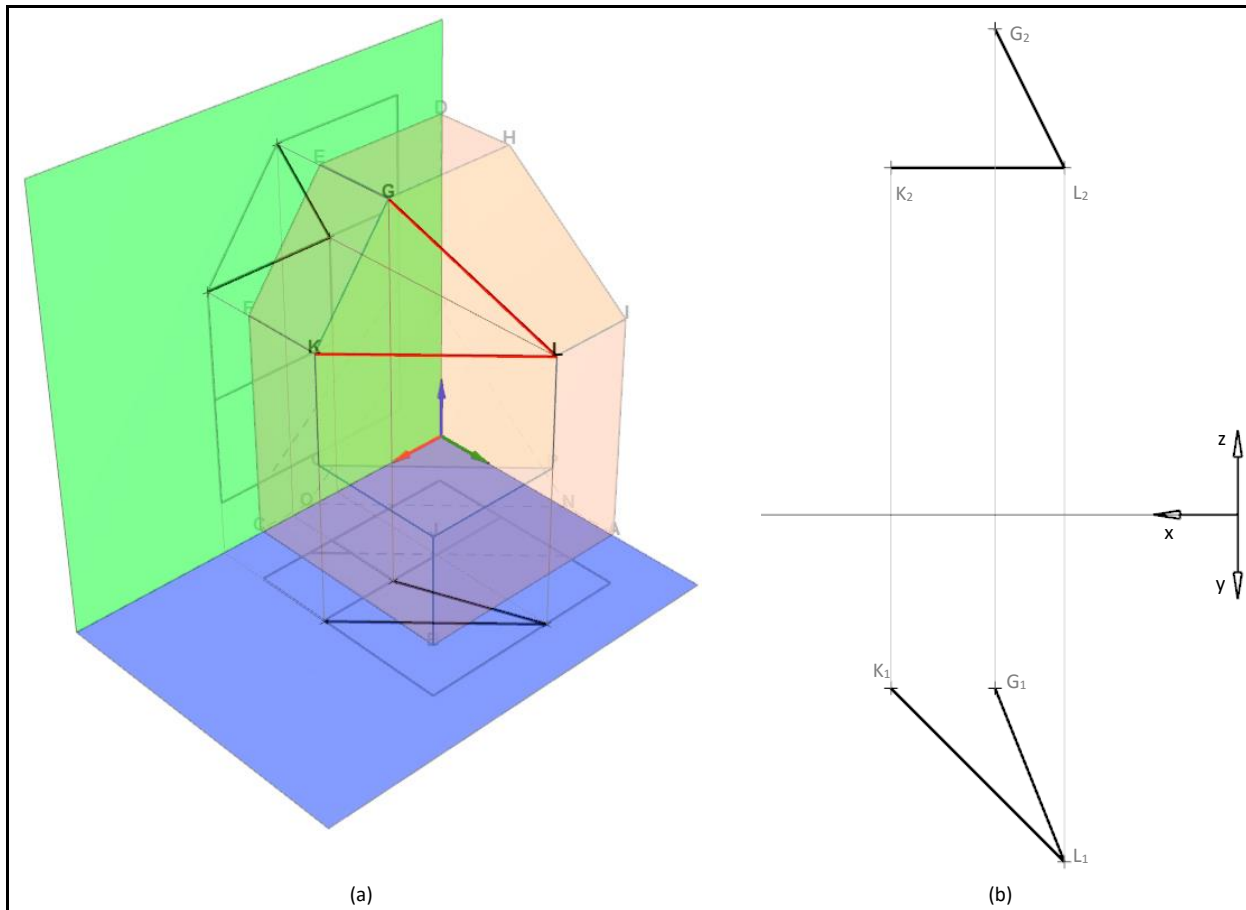


Figura 17: Exemplo de retas concorrentes em face de sólido. Todas as faces apresentam segmentos de retas concorrentes representados pelas arestas que são lados das faces poligonais.

Retas Paralelas

Retas paralelas são retas coplanares que possuem a mesma direção. Em épura, a condição de paralelismo entre retas é: **retas paralelas sempre se projetam paralelas ou coincidentes** (Figura 18a). Ainda, retas acumuladas em um mesmo Plano de Projeção (PP) são sempre paralelas (Figura 18b), pois são perpendiculares ao plano, portanto possuem um ângulo zero entre si e, portanto, são paralelas. É importante identificar corretamente situações de paralelismo entre retas, pois este conhecimento é fundamental para o entendimento de planos e de diversas operações da GD.

Retas paralelas podem ser utilizadas para a representação de planos, para determinar de dois pontos são coplanares, para o auxílio na construção de geometrias específicas onde a condição de paralelismo é dominante. Um exemplo disto é a construção de planos paralelos, onde é necessário identificar retas de um plano que sejam paralelas às retas do outro plano. Outro parâmetro associado às retas paralelas é a distância entre elas, a qual é constante em qualquer ponto das mesmas. Muitas vezes, durante um projeto, a distância entre retas paralelas deve ser determinada ou verificada.

A Figura 18 apresenta exemplos de ocorrências de retas paralelas em faces de sólidos. A Figura 18a apresenta duas retas com projeções reduzidas e não coincidentes, onde as projeções de mesmo índice são paralelas, portanto são projeções de retas paralelas. A Figura 18b mostra retas paralelas com projeção acumulada.

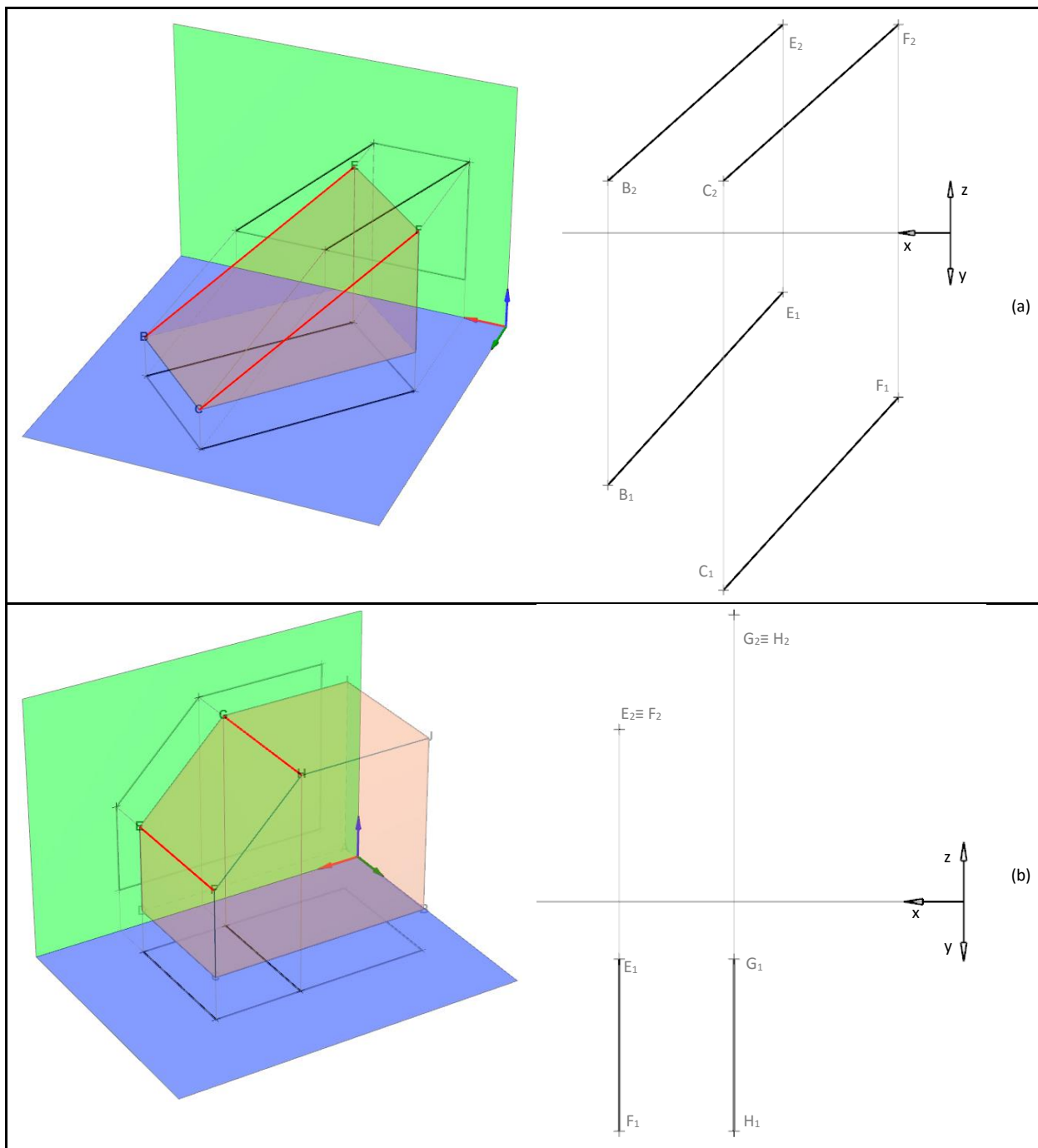


Figura 18: Retas paralelas.

Retas Reversas

Retas reversas não possuem a mesma direção e não possuem ponto em comum, portanto não são coplanares. Assim, considerando um par de retas reversas, qualquer plano que contém uma delas será concorrente ou paralelo à outra reta, mas nunca poderá contê-la. A forma mais simples para identificar quando duas retas são reversas, em épura, é através da verificação de concorrência. Este processo consiste em buscar um ponto comum a ambas a partir da interseção das projeções. Caso este ponto não exista, as retas são reversas. Caso contrário, as retas são concorrentes. Outra forma é através da construção de vistas auxiliares, mas demandaria muito mais trabalho.

A Figura 19a apresenta um exemplo de retas reversas, as quais são arestas de um sólido. A Figura 19b mostra, em épura, a verificação de concorrência entre as duas arestas, onde, no cruzamento das projeções no PF, é identificado um ponto a partir do qual é traçada uma linha de chamada para identificar a sua projeção no PH. Neste exemplo, é possível observar que a linha de chamada cruza as duas projeções

horizontais das arestas em dois pontos, um em cada reta. Isto quer dizer que não existe um ponto comum às duas retas. Portanto, tratam-se de retas reversas.

A distância entre duas retas reversas pode ser medida acumulando uma das retas através de uma vista auxiliar conveniente. A distância entre as duas retas reversas é a distância entre a projeção acumulada de uma das retas à projeção da outra. Além disso, sempre existem dois planos paralelos que contêm um par de retas reversas e a distância entre eles será a distância entre as retas. Esta característica específica pode ser utilizada como parâmetro de projeto em determinadas situações.

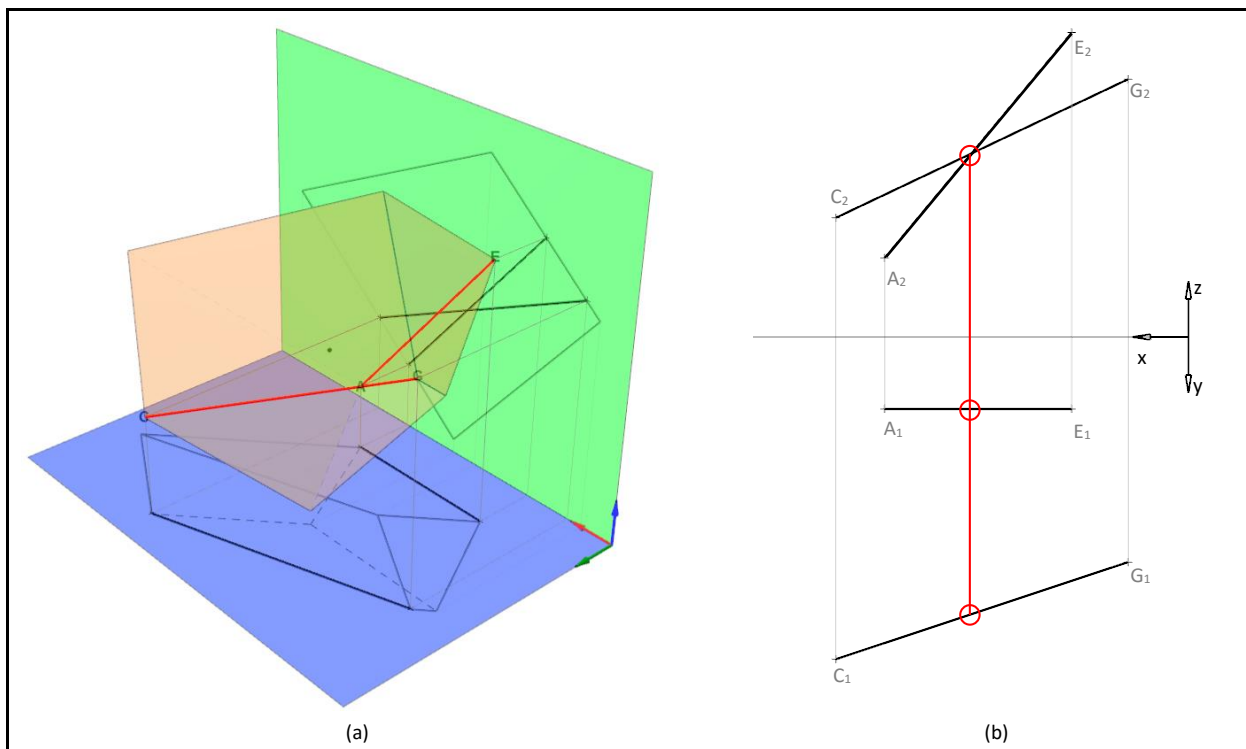


Figura 19: Retas reversas. a) Representação em 3D de retas reversas como arestas de um sólido. b) Verificação de concorrência, comprovando que não há um ponto comum às duas retas, portanto são reversas.

REPRESENTAÇÃO DE PLANOS

A representação de planos pode ser realizada de diversas formas: um conjunto de retas coplanares, um conjunto de 3 pontos, um polígono. Cada forma tem aplicações específicas e podem ser utilizadas tanto na representação de situações tridimensionais como para a solução de problemas. Além disso, é importante conhecer os tipos de projeção que podem ocorrer, a pertinência de ponto a plano e de reta a plano e, ainda, a posição entre duas retas.

Tipos de Projeções de Planos

Nos planos, também há relações importantes entre os tipos de projeção e a posição do plano no espaço tridimensional. A Figura 20 mostra algumas ocorrências de diferentes tipos de projeção de faces planas de um sólido. A Figura 20a mostra uma face perpendicular ao PF, onde se projeta acumulada, e inclinada em relação ao PH, onde ela se projeta reduzida. A Figura 20b destaca uma face perpendicular ao PH, onde se projeta acumulada e paralela à linha de terra, o que assegura que a face é paralela ao PF, onde se projeta em VG.

As principais relações para as projeções de planos, como as faces de um sólido, são:

- se uma projeção de um plano é acumulada, significa que o plano é perpendicular a este plano de projeção e o ângulo entre a PA e a linha de terra é o ângulo entre o plano e o plano de projeção ortogonal;
- se uma projeção de um plano é acumulada e paralela à linha de terra, a projeção no plano ortogonal é VG, pois significa que o plano em questão é paralelo ao plano de projeção ortogonal ao plano onde está acumulado, portanto se projeta em VG;
- se o plano não tem projeção acumulada, significa que ambas são projeções reduzidas, pois projeções em VG de planos só ocorrem em conjunto com PA paralelas à linha de terra.

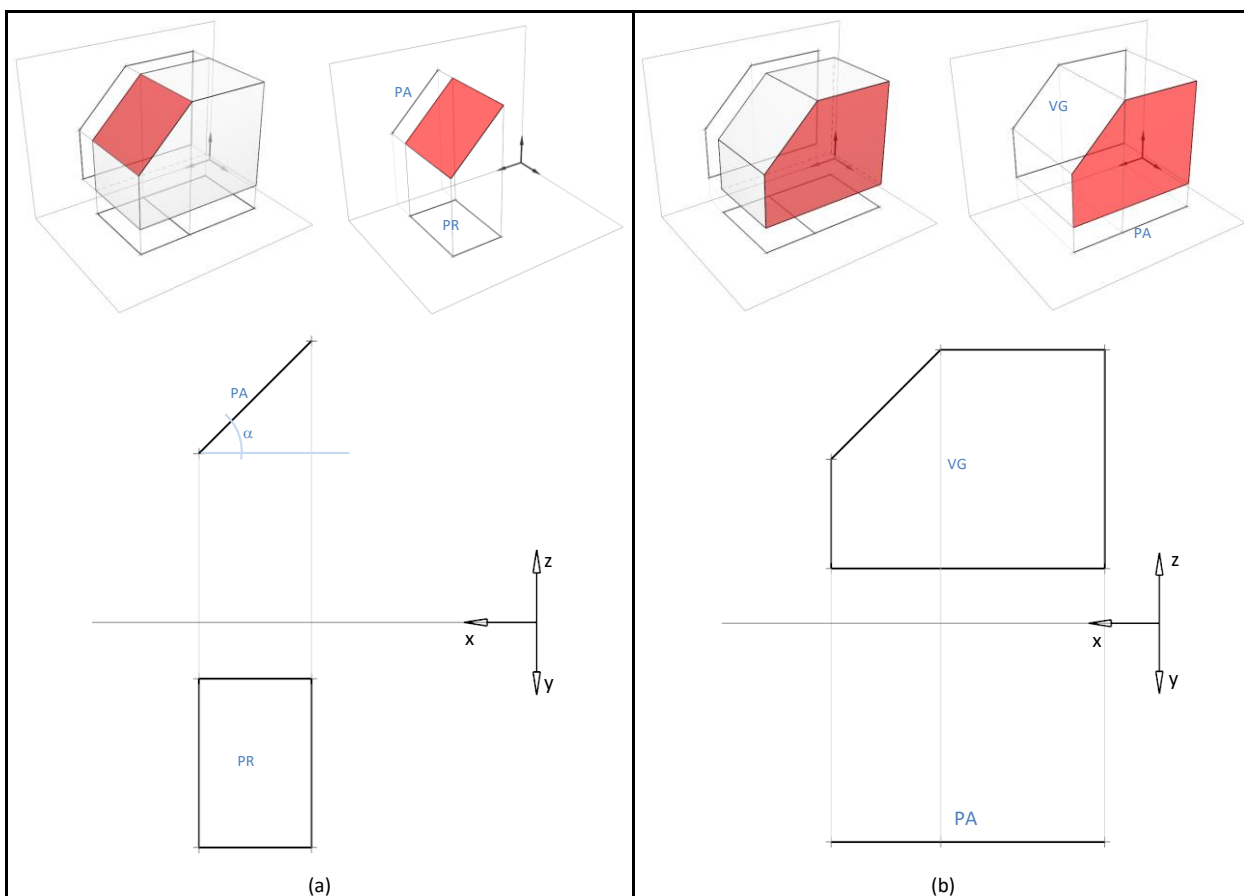


Figura 20: Exemplos de ocorrências de diferentes tipos de projeção de faces.

Pertinência de Ponto a Plano e Reto a Plano

O conceito de pertinência de reta a plano depende do conceito de pertinência de ponto a plano e o conceito de pertinência de ponto a plano depende do conceito de pertinência de reta a plano. Assim, é possível afirmar que:

- uma reta pertence a um plano quando possui dois de seus pontos sobre o plano;
- um ponto pertence a um plano quando está sobre uma reta do plano.

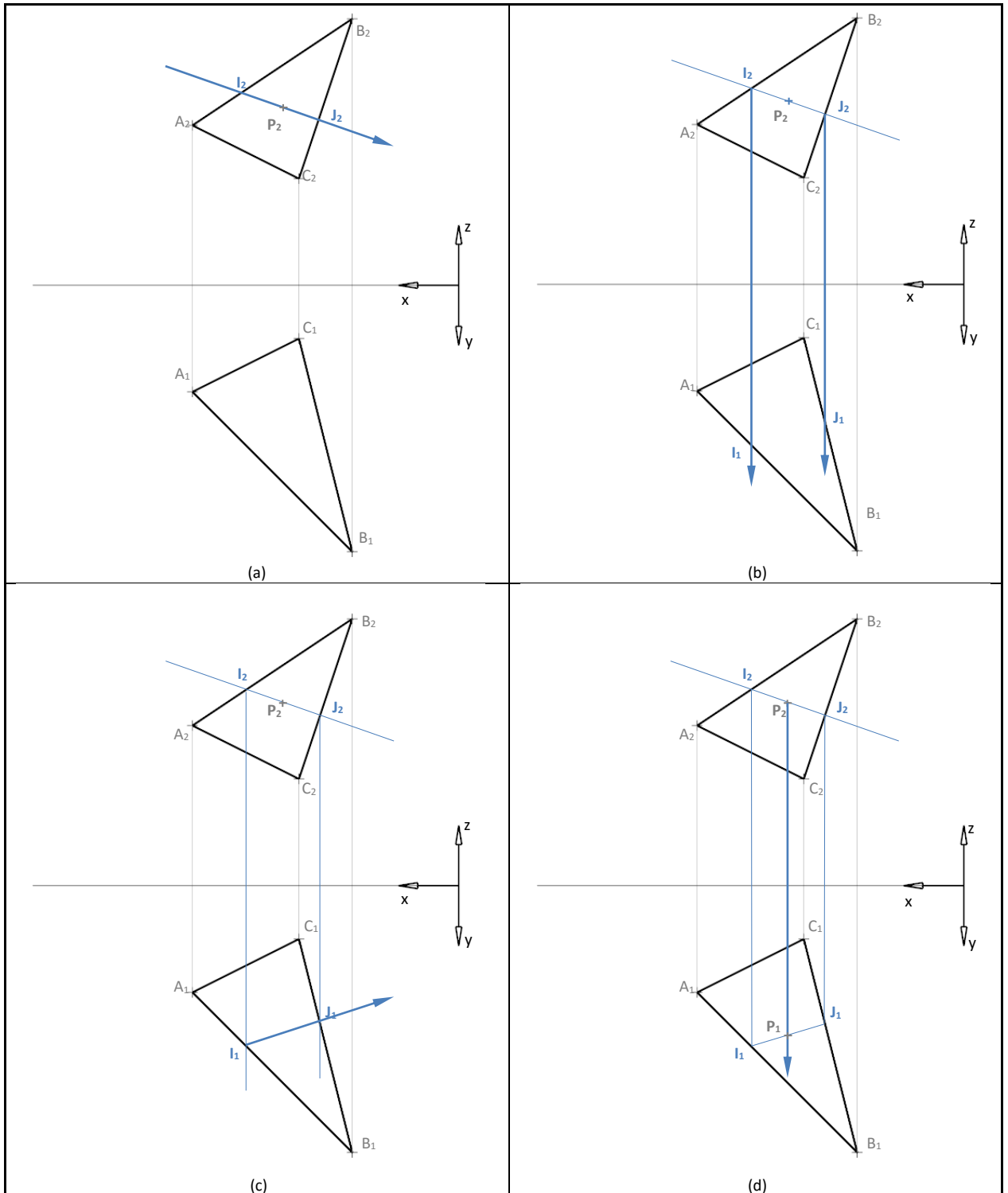


Figura 21: Pertinência de reta a plano.

Trata-se de uma relação circular, mas é facilmente entendida observando como exemplo um polígono. A Figura 21 apresenta um triângulo com vértices ABC e um ponto P de projeção P₂. Como

determinar a projeção P_1 sabendo que P pertence ao plano do triângulo ABC ? A solução para este problema de pertinência também está diretamente relacionada ao conceito de interseção. Segundo o conceito de pertinência de ponto a plano, se P pertence a ABC , é possível traçar uma reta de ABC que contém P . Assim, é traçada uma reta qualquer que passa sobre P_2 e cruza os lados de ABC (Figura 21a). Deste modo, segundo o conceito de pertinência de reta a plano, se esta reta é uma projeção de uma reta do plano, os pontos (I_2 e J_2) onde ela cruza as projeções do plano são projeções de pontos que pertencem ao plano. Assim, traçando uma linha de chamada por I_2 até cruzar A_1B_1 , é encontrada a Projeção I_1 e traçando uma linha de chamada por J_2 até cruzar B_1C_1 , é encontrada a Projeção J_1 (Figura 21b). O segmento I_1J_1 é a projeção horizontal do segmento I_2J_2 , pertencente ao plano. Portanto, se P pertence a este segmento do plano, P_1 deve estar sobre I_1J_1 na mesma linha de chamada de P_2 (Figura 21d).

A condição necessária e suficiente para um ponto pertencer a um plano de projeção acumulada é que o ponto tenha a sua projeção de mesmo índice (na mesma vista) contida na projeção acumulada do plano.

Representação de Sólidos

É possível realizar a representação em épura de objetos sólidos. Para isto, é necessário conhecer as coordenadas de seus vértices assim como as regras de conexão de suas faces (conectividades), as quais definem faces e arestas.

A representação das projeções de um sólido é feita a partir da lista de vértices com as suas coordenadas e a lista de faces com suas conectividades. O sentido das conectividades deve ser, em geral, aquele que produz vetores normais que apontem para o exterior do sólido seguindo a regra da mão direita. A seguir, é apresentado o Sólido Exemplo 1, um sólido facetado que deve ter suas projeções em épura representadas. A Figura 22a-b apresenta o sólido em perspectiva posicionado em relação ao SR. A Figura 22c contém a lista de vértices e a Figura 22d mostra a tabela de conectividades.

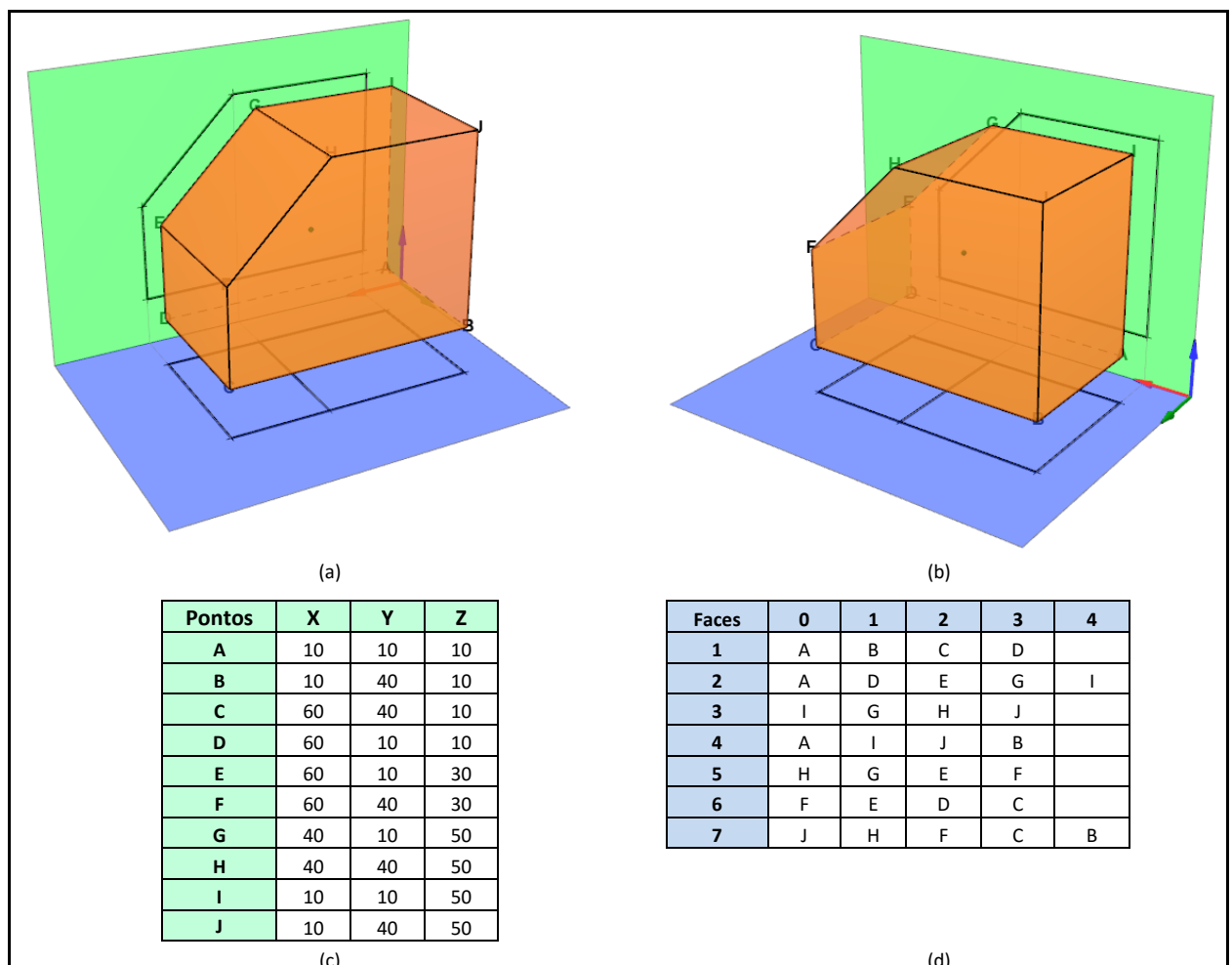


Figura 22: Lista de vértices e lista de faces de um sólido facetado.

Esta é a forma de representação utilizada no *software* HyperCAL^{3D}, desenvolvido especialmente para o ensino de Geometria Descritiva. As imagens desta figura e a maior parte das figuras deste trabalho foram produzidas a partir da captura das telas do HyperCAL^{3D}.

A representação em é pura do sólido começa pela representação dos vértices seus vértices nas duas vistas. Em seguida, as faces são representadas unindo os vértices em cada vista, conforme a lista de conectividades. A Figura 23a mostra a representação dos vértices em três planos de projeção. A Figura 23b apresenta o sólido completo representado nas duas vistas: superior (projeção horizontal) e anterior (Projeção frontal).

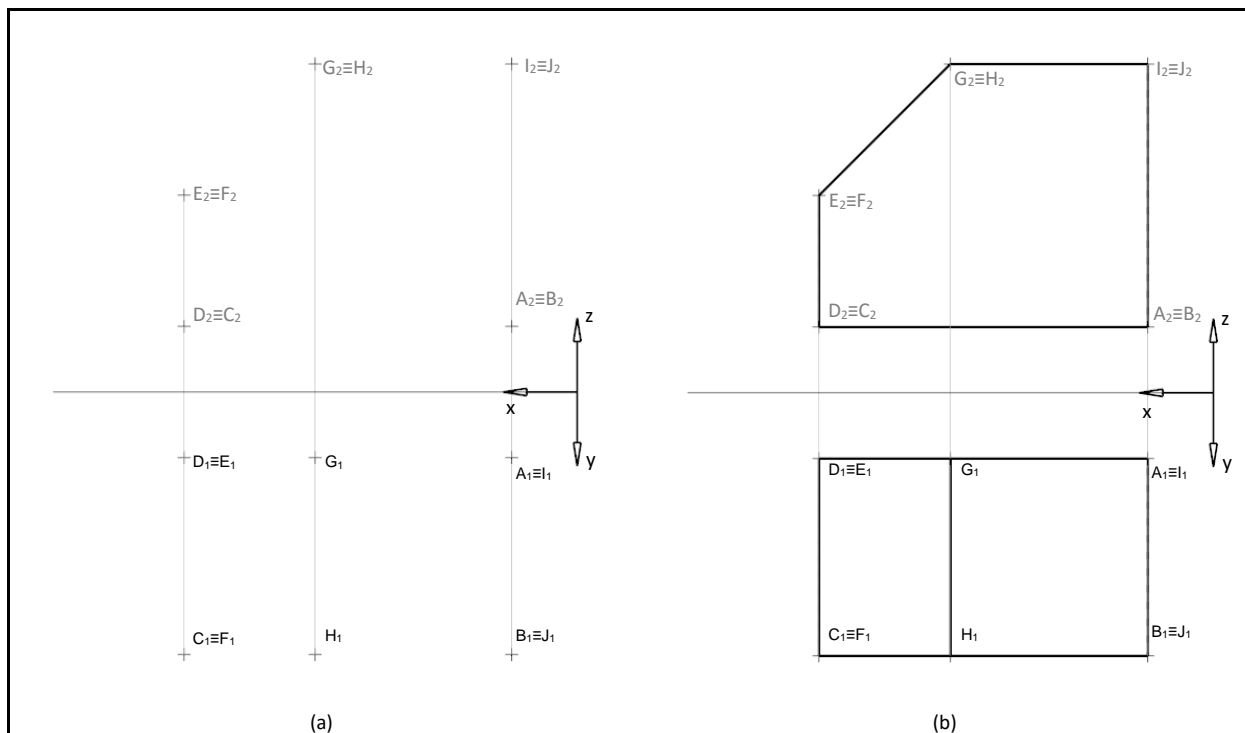


Figura 23: Representação de um sólido em é pura: a) Representação dos vértices; b) Representação das faces a partir das conectividades.

Visibilidade das Projeções

Como um sólido possui múltiplas faces, a sua representação em é pura pode conter situações onde determinadas faces e arestas podem ser ocultadas por faces mais próximas à câmera. Linhas ocultas são representadas como tracejadas em é pura. O problema está em reconhecer se uma linha é oculta ou visível em uma determinada vista. O contorno aparente do sólido em projeção é o conjunto das projeções das arestas que delimitam a imagem do sólido em um determinado Plano de Projeção. Estas linhas são sempre visíveis, pois correspondem à silhueta da peça, que é sempre visível. As linhas internas ao contorno aparente podem ser visíveis ou invisíveis.

A visibilidade das projeções de um sólido simples segue três regras básicas:

- as linhas do contorno aparente são sempre visíveis;
- se duas linhas se cruzam, elas são reversas e uma é visível e a outra é invisível;
- se duas linhas internas ao contorno aparente se encontram, elas possuem a mesma visibilidade.

As linhas que se cruzam são projeções de arestas reversas. Portanto, uma deve estar mais afastada da câmera e outra mais próxima. Nesta situação, a mais afastada é certamente invisível. A mais próxima da câmera pode ser visível se não houver mais nenhuma face que a esteja obstruindo. A Figura 24 apresenta um exemplo de um sólido cujas projeções apresentam linhas visíveis (contínuas) e invisíveis (tracejadas).

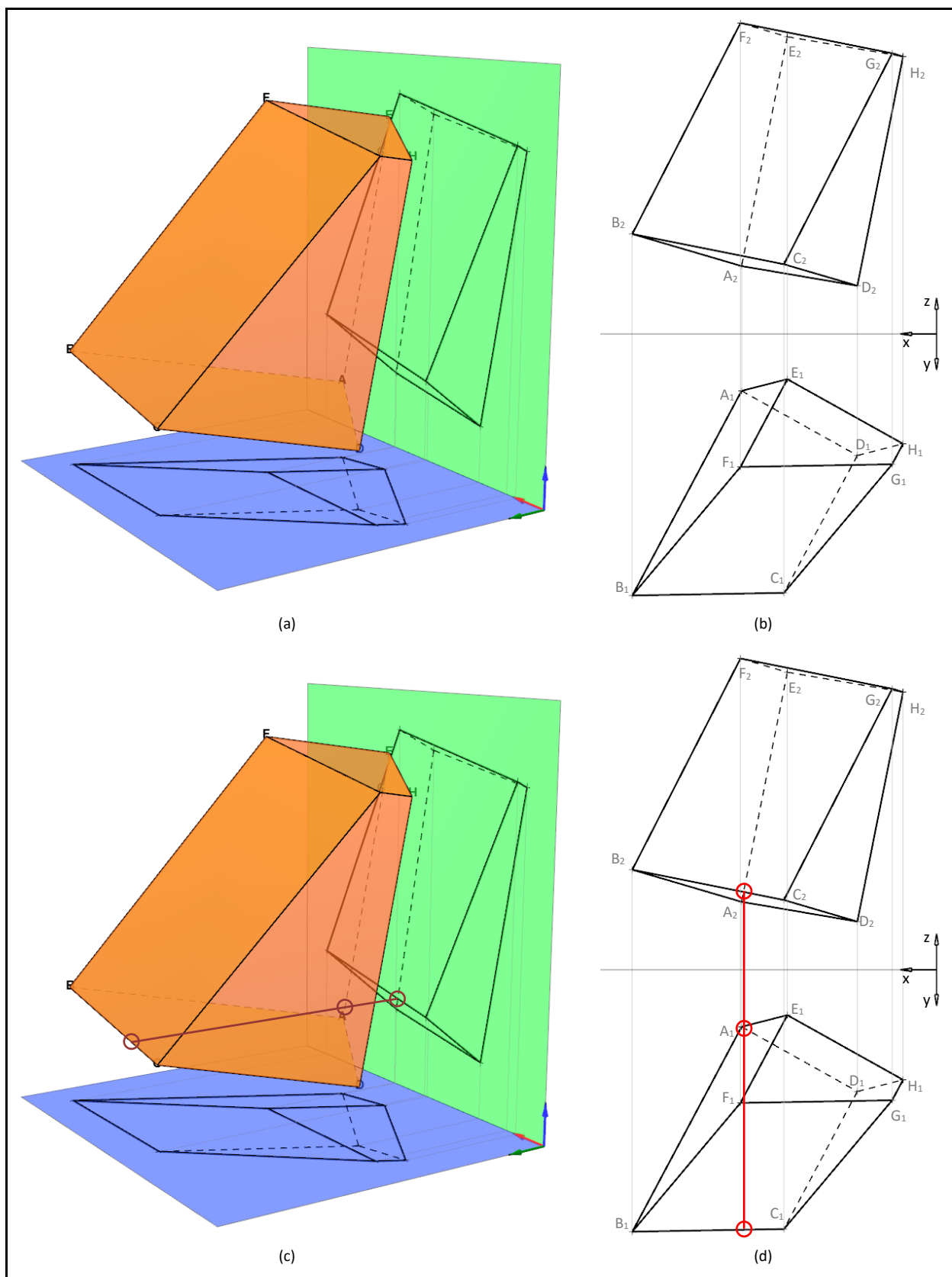


Figura 24: Visibilidade de um sólido em épura. a) Vista do sólido no SR em perspectiva. b) Sólido em épura com visibilidade. c) Determinação da visibilidade da Projeção Frontal em 3D. d) Determinação da visibilidade da Projeção Frontal em épura.

Para definir a visibilidade da Projeção Frontal do sólido, é escolhido um ponto de cruzamento de arestas na Vista Frontal. Assim, a partir do cruzamento das projeções A_2E_2 e B_2C_2 (Figura 24d), é traçada uma linha de chamada até o encontro das projeções destas arestas no PH. A projeção que tem maior

coordenada Y está mais próxima do observador e, portanto, visível no PF. Portanto, B_2C_2 é visível e A_2E_2 é invisível. Na Figura 24c, é possível visualizar este processo em 3D. Seguindo as regras da visibilidade, F_2E_2 e E_2H_2 são invisíveis, pois encontram A_2E_2 dentro do contorno aparente. As projeções C_2D_2 e C_2G_2 são visíveis pois encontram B_2C_2 no interior do contorno aparente. As demais projeções de arestas são visíveis, pois pertencem ao contorno aparente do sólido no PF.

A visibilidade no PH é feita de forma similar ao PF. A partir de um cruzamento de linhas no PH, são verificadas as coordenadas Z no PF. Aquela linha que tem maior Z é visível e a outra, invisível. No exemplo (Figura 25d), é escolhido o cruzamento das projeções F_1G_1 e C_1D_1 . A partir deste ponto de cruzamento, é traçada uma linha de chamada para verificar a coordenada Z de cada aresta neste ponto no PF. Como o ponto em F_2G_2 possui maior Z do que o ponto em C_2D_2 , a projeção F_1G_1 é visível e C_1D_1 é invisível. Seguindo as regras da visibilidade, A_1D_1 e D_1H_1 são invisíveis, pois encontram C_1D_1 dentro do contorno aparente. As projeções B_1F_1 e E_1F_1 são visíveis pois encontram F_1G_1 no interior do contorno aparente. As demais projeções de arestas são visíveis, pois pertencem ao contorno aparente do sólido no PH. A Figura 25a mostra este processo em 3D

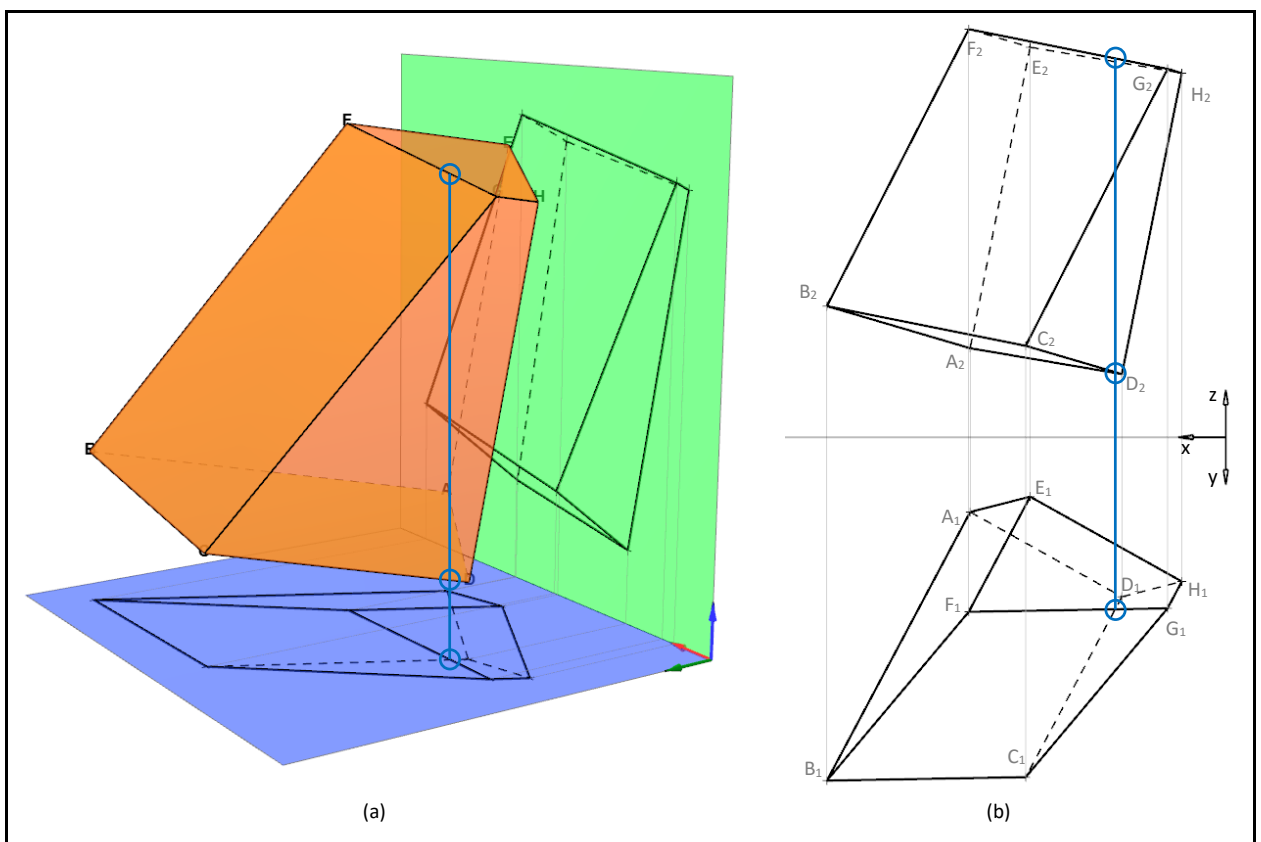


Figura 25: Visibilidade de um sólido em épura. a) Determinação da visibilidade da Projeção Horizontal em 3D. d) Determinação da visibilidade da Projeção Horizontal em épura.

POSIÇÕES DE RETAS E PLANOS

O entendimento das diversas posições que retas e planos podem ocupar em relação ao sistema de referência (SR) permite compreender melhor a relação entre as projeções e a posição destes objetos no espaço. Estas posições definem os tipos de retas e de planos e a nomenclatura utilizada permite o aprimoramento da linguagem utilizada para descrever situações espaciais dos objetos. Mas a razão mais importante da sistematização dos tipos de retas e planos está relacionada à solução de problemas de projeto geométrico envolvendo retas e planos. Conhecer todos os tipos de retas e planos é fundamental para encontrar os caminhos de solução para problemas de forma e posição.

TIPOS DE RETAS (ARESTAS)

Em relação a um plano de projeção, uma reta pode ocupar três (3) posições distintas: paralela, (projetando-se em VG), inclinada (PR) e perpendicular (PA). Em um sistema de dupla projeção, a combinação das situações possíveis resulta em sete (7) tipos de retas, cada uma com características específicas. A seguir, serão mostrados os sete tipos como arestas que ocorrem no sólido Exemplo 2 (Figura 26).

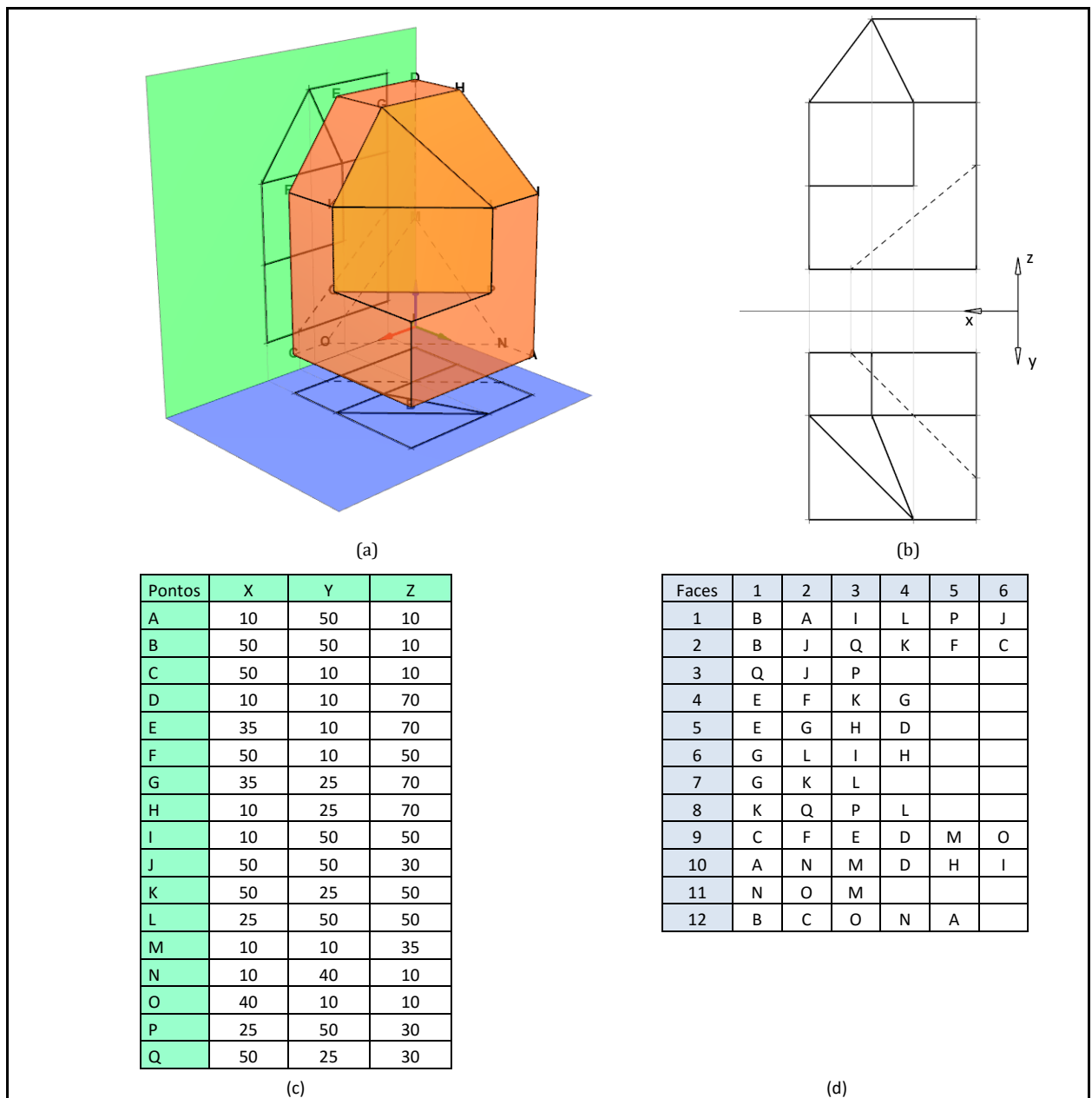


Figura 26: Sólido Exemplo 2. a) Sólido em perspectiva; b) Sólido em Épura; c) Coordenadas dos vértices; d) Conectividades das faces.

Reta Horizontal

Reta horizontal é paralela ao plano horizontal e oblíqua ao plano frontal de projeção. Portanto, este tipo de reta possui verdadeira grandeza (VG) no plano horizontal e projeção reduzida e paralela ao eixo x no plano frontal. Assim, suas cotas (z) são constantes e possui abscissas (x) e afastamentos (y) variáveis. O ângulo entre a projeção em VG e a linha de terra é o mesmo que a reta faz com o PF. O fato de uma reta horizontal possuir projeção frontal paralela à LT certifica que ela é paralela ao PH, pois todos os pontos possuem a mesma coordenada z , que é a distância até o PH. Assim, sempre que uma reta tem uma projeção paralela à LT, a projeção adjacente é certamente uma VG. A projeção horizontal em VG de uma reta horizontal revela também o ângulo que a reta faz com o plano frontal, o qual corresponde ao ângulo entre a projeção horizontal e a LT. Retas horizontais são importantes, pois exibem várias informações em sua geometria e suas características permitem que sejam utilizadas como ferramentas na solução de problemas de projeto geométrico.

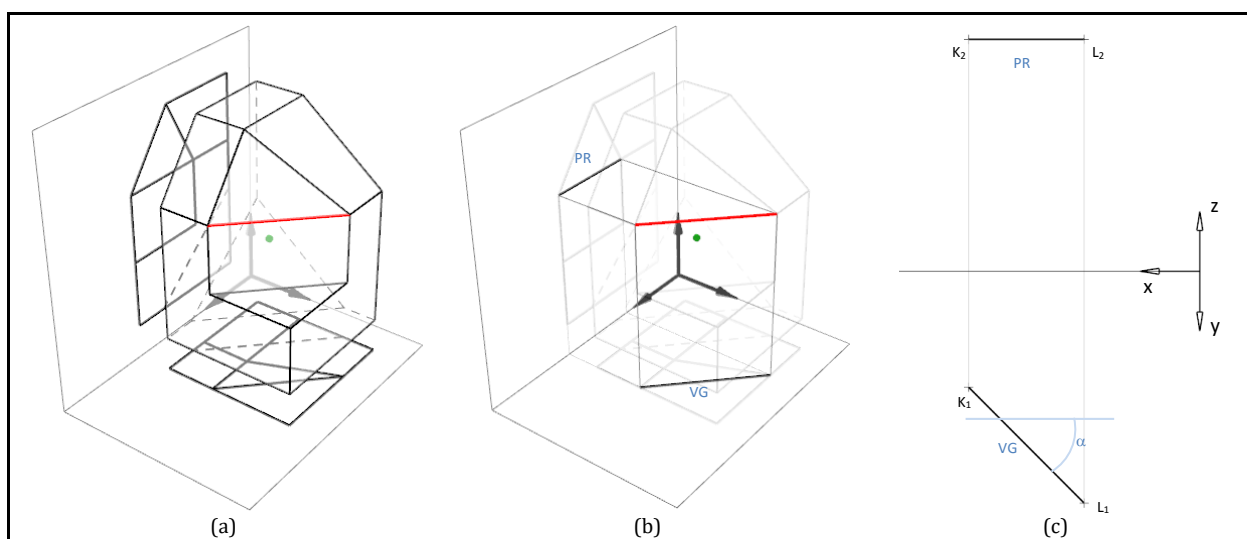


Figura 27: Exemplo de reta horizontal como uma das arestas do sólido. a) Reta horizontal no sólido. b) Reta horizontal isolada. É possível notar que a reta possui cota (z) constante e que, por isto, a projeção horizontal é VG. c) Épura da reta horizontal com projeção frontal reduzida e paralela à LT e projeção horizontal em VG.

A Figura 27 mostra uma reta horizontal em uma das arestas do sólido exemplo. É possível observar claramente que, por estar paralela ao plano horizontal de projeção, sua projeção frontal fica paralela à LT (eixo x). Consequentemente, a projeção no plano horizontal é VG. O sólido exemplo contém, ainda, outras arestas horizontais, as quais podem ser observadas na Figura 28. Neste caso, são todas retas paralelas, mas isto é devido somente à configuração geométrica do sólido. Retas horizontais podem ou não ser paralelas. Em alguns tipos de planos que possuem retas horizontais, elas são obrigatoriamente paralelas.

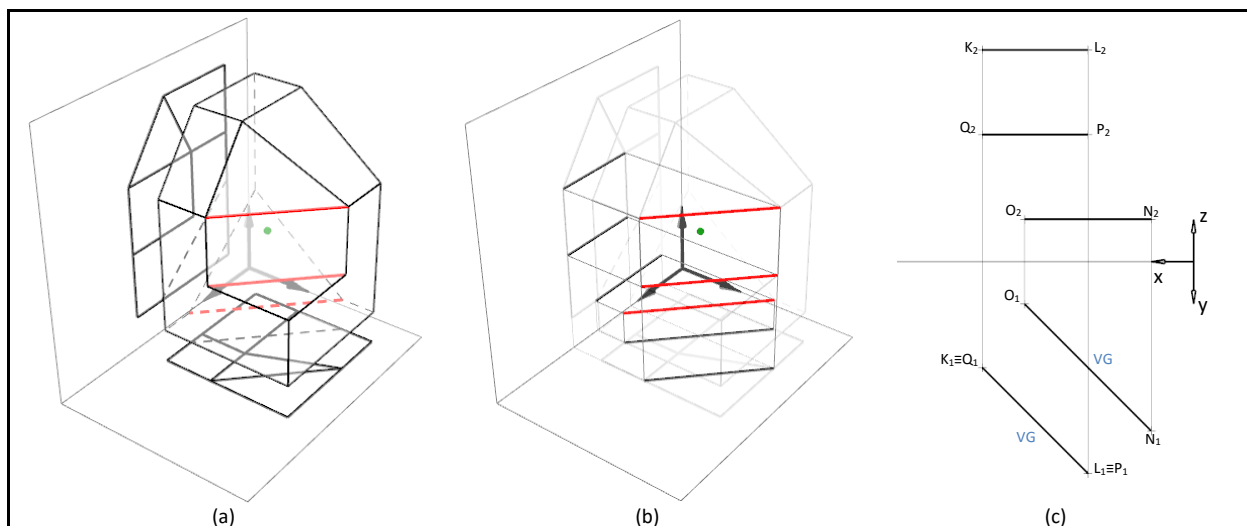


Figura 28: Todas as arestas horizontais contidas no sólido exemplo. a) Retas horizontais do sólido. b) Retas horizontais isoladas. c) Épura das três arestas horizontais do sólido, sendo que duas delas possuem projeções horizontais coincidentes.

Reta Frontal

Uma reta frontal é paralela ao plano frontal de projeção e oblíqua ao plano horizontal de projeção. Logo, possui VG no plano frontal e projeção reduzida e paralela ao eixo x no plano horizontal. Assim como na reta horizontal, a reta frontal apresenta uma projeção, neste caso a horizontal, paralela à LT, o que garante que a mesma é paralela ao plano frontal e, portanto, possui VG no mesmo. Assim, seus afastamentos (coordenada y) são constantes e as cotas (coordenada z) e abscissas (coordenada x) são variáveis. O ângulo entre a projeção em VG e a linha de terra é o mesmo que a reta faz com o PH. A projeção frontal em VG de uma reta frontal revela também o ângulo que a reta faz com o plano horizontal, o qual corresponde ao ângulo entre a projeção frontal e a LT. Retas frontais, assim como as retas horizontais, contêm informações em sua geometria que permitem que sejam utilizadas como ferramentas na solução de problemas de projeto geométrico em conjunto com operações características da GD.

A Figura 29(a, b e c) apresenta uma aresta frontal (GK), no sólido Exemplo 2. É possível observar claramente que a mesma possui a coordenada y constante, configurando assim o paralelismo em relação ao PF e, conseqüentemente uma projeção em VG, enquanto a outra resulta paralela à linha de terra, também em consequência do y constante. A mesma face que contém GK também contém a aresta EF que também é frontal e paralela à GK, além da aresta MO, também uma aresta frontal do sólido 2 (Figura 29d e Figura 29e).

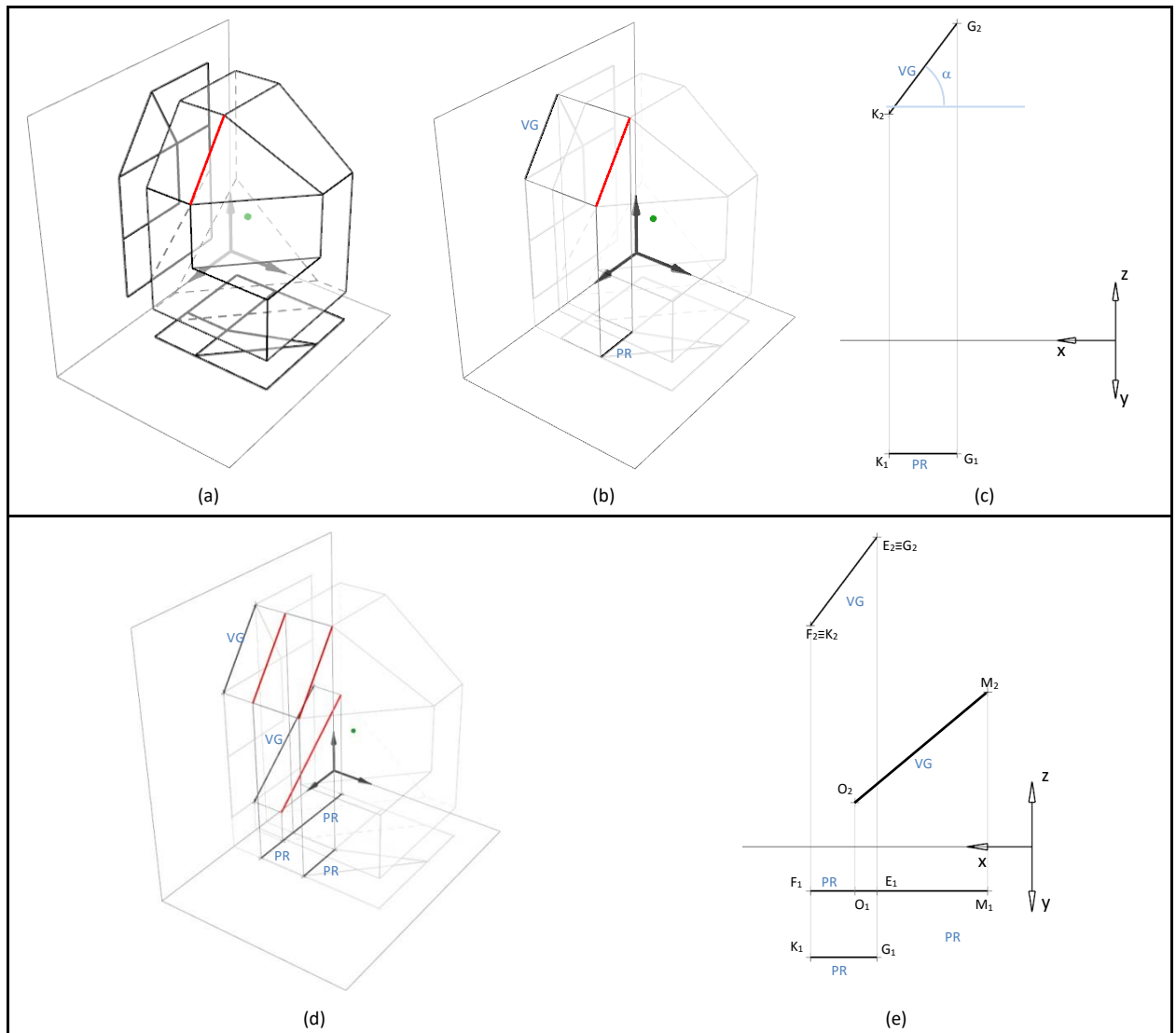


Figura 29: Exemplos de retas frontais no sólido 2. a) Aresta (GK) frontal no sólido. b) Aresta frontal isolada. É possível notar que a aresta possui afastamento (y) constante. Assim, a projeção frontal é VG. c) Épura da reta frontal com projeção horizontal reduzida e paralela à LT e projeção frontal em VG. d) As três arestas frontais do sólido 2 em destaque: GK, EF e MO. e) Épura das três arestas frontais do sólido 2.

Reta Fronto-Horizontal

Reta fronto-horizontal é paralela ao eixo x e, portanto, paralela aos dois planos de projeção simultaneamente. Assim, possui características das retas frontais e horizontais, daí o seu nome. Possui projeções horizontal e frontal em VG e paralelas à linha de terra (x) e, por este motivo, possuem VG nos dois planos, pois sempre que uma projeção é paralela à LT, a projeção adjacente é uma VG. Assim, seus afastamentos (y) e cotas (z) são constantes e as abscissas (x) variáveis. Como as duas projeções estão em VG, estas apresentam o ângulo com o plano ortogonal da projeção adjacente também em VG. Neste caso, o ângulo é zero nas duas projeções, devido a este tipo de reta ser sempre paralela aos dois planos principais de projeção. Este tipo de reta tem especial importância na solução de problemas que envolvem determinados tipos de plano, permitindo a sua identificação e a realização de operações descritivas.

A Figura 30 destaca as arestas fronto-horizontais do sólido exemplo 2. As Figura 30a, b e c mostram a aresta GH, com as duas projeções paralelas à linha de terra e, portanto, ambas em VG. A Figura 30e e a Figura 30e mostram todas as seis arestas fronto-horizontais do sólido.

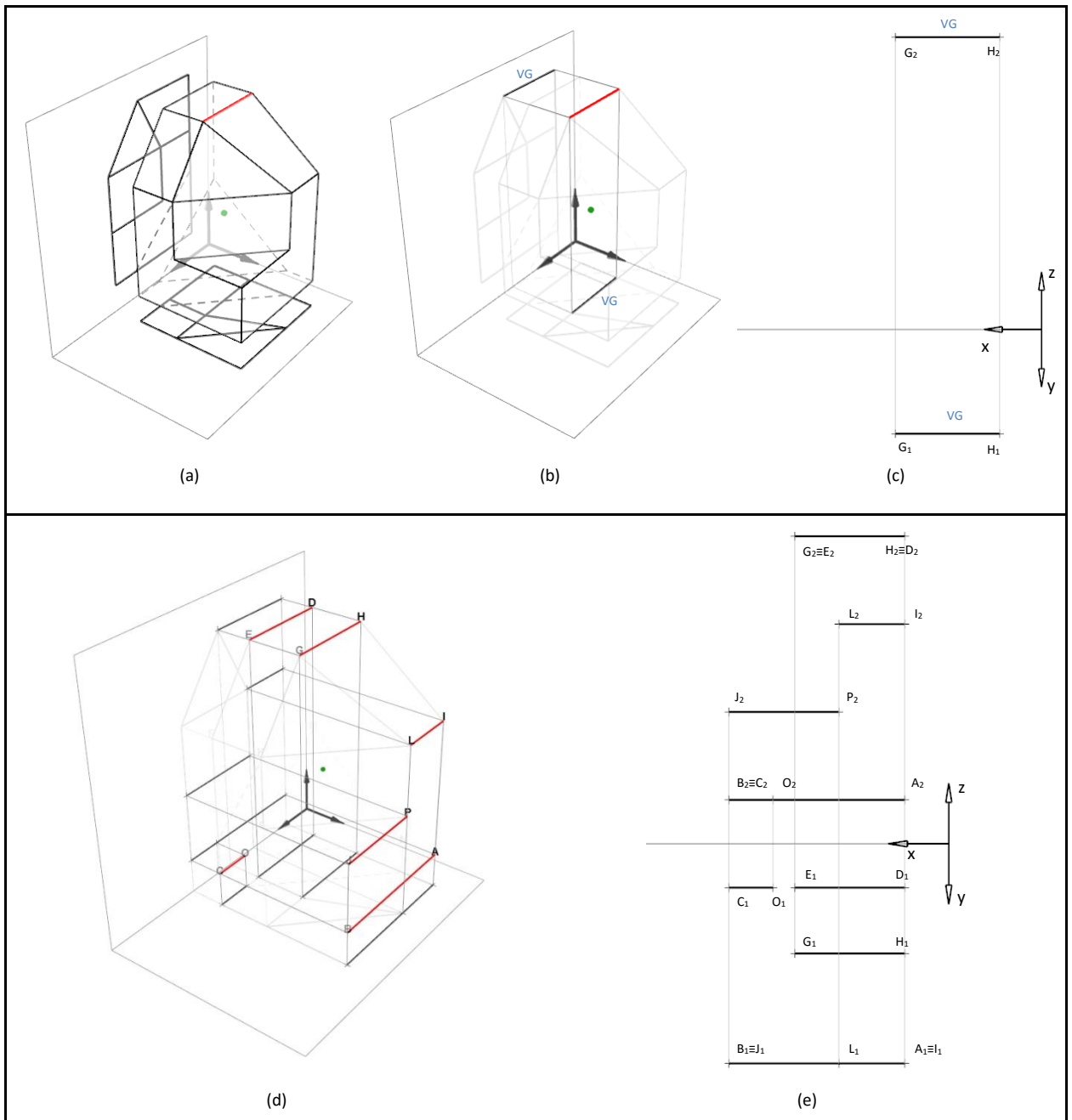


Figura 30: Exemplo des reta fronto-horizontais como arestas de um sólido.

Reta de perfil

Uma reta de perfil é paralela a um plano ortogonal aos dois planos de projeção, o chamado plano lateral, e é oblíqua aos dois planos de projeção (horizontal e frontal). Logo, possui projeções reduzidas e perpendiculares ao eixo x nos planos horizontal e frontal de projeção. A reta de perfil possui abscissas (x) constantes, afastamentos (y) e cotas (z) variáveis. Como não possui VG em nenhuma das duas vistas principais, trata-se de um tipo de reta onde é necessário algum tipo de operação para a obtenção da VG e dos ângulos com os planos de projeção.

A Figura 31a-b apresenta o sólido com a aresta de perfil destacada. É possível observar claramente a posição perpendicular das duas projeções em relação à linha de terra. Numa reta de perfil, a determinação da pertinência de um ponto torna-se inviável de forma gráfica utilizando apenas as projeções horizontal e frontal. Assim, pode ser necessário obter vistas auxiliares para que seja possível resolver problemas que envolvem este tipo de reta. Além da pertinência, uma situação problema é o caso da posição relativa entre duas retas de perfil. Na maioria dos casos só é possível dizer com certeza a posição relativa de duas retas de perfil utilizando uma vista auxiliar em um plano lateral. Considerando apenas as duas vistas principais, se duas retas de perfil são concorrentes, elas devem possuir a mesma coordenada x ; por outro lado, se duas retas de perfil são reversas, elas devem possuir coordenadas x diferentes. Todas as retas de perfil possuem projeções paralelas nos planos horizontal e frontal, o que não garante que elas sejam paralelas no espaço. Para verificar se duas retas de perfil são mesmo paralelas, é necessário obter uma terceira projeção, uma vista auxiliar, em um plano lateral de projeção ou em qualquer outro plano não paralelo ao PH ou ao PF. A Figura 31c-d apresenta uma reta de perfil com uma vista auxiliar em um plano lateral, que corresponde a uma vista lateral esquerda. Nesta vista, a reta se projeta em VG

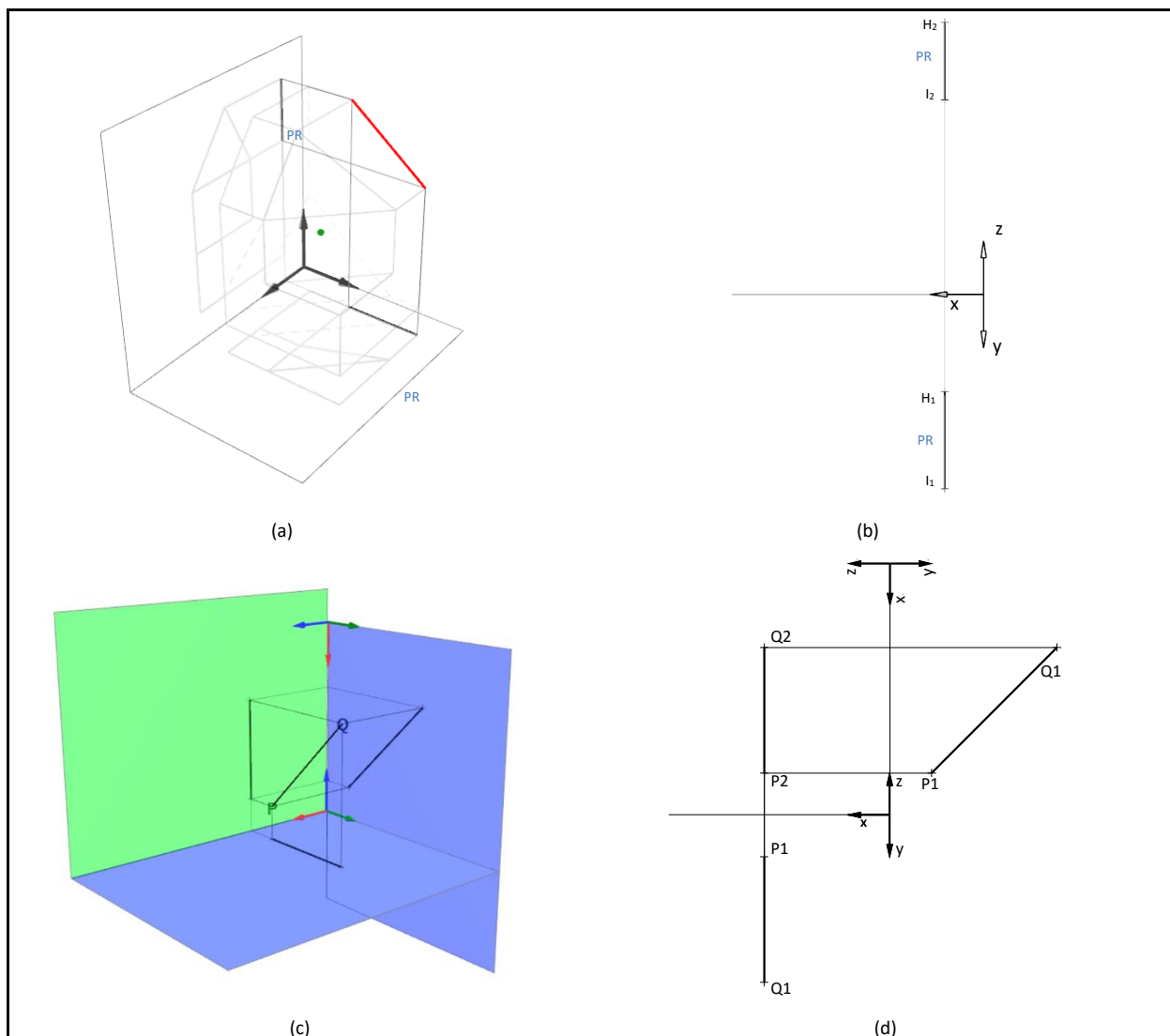


Figura 31: Exemplo de reta de perfil como uma aresta do sólido.

Reta Vertical

A reta vertical é perpendicular ao PH e paralela ao PF. Portanto, a reta vertical possui projeção em VG e perpendicular ao eixo x no PF e projeção acumulada no PH. Assim, possui abscissas (x) e afastamentos (y) constantes e cotas (z) variáveis. A Figura 32 destaca uma aresta vertical (IA) do sólido exemplo 2. É possível observar que aresta acumula na projeção no PH porque os pontos possuem linha de chamada coincidente, devido à posição perpendicular em relação ao eixo x da projeção frontal, e a mesma coordenada y, resultando em pontos sobrepostos ($A_1 \equiv I_1$).

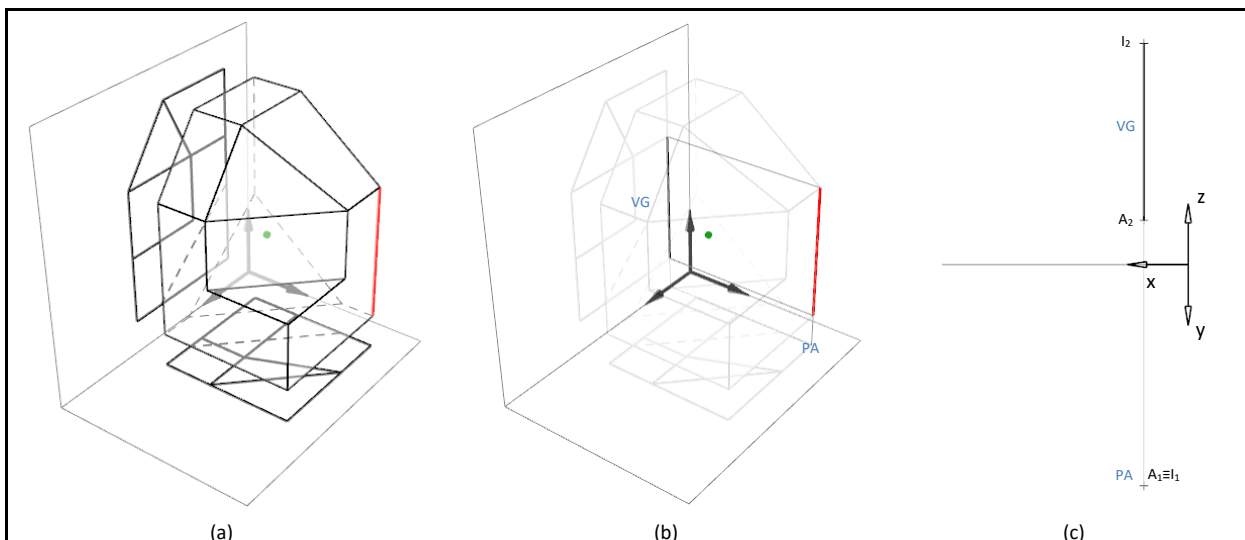


Figura 32: Exemplo de reta vertical como uma aresta do sólido. a) Aresta vertical selecionada no sólido. b) Aresta vertical isolada, mostrando sua projeção acumulada no PH e VG no PF. c) Épura da aresta vertical selecionada.

Um ponto pertence a uma reta vertical quando sua projeção horizontal é coincidente com a projeção acumulada da reta. Neste caso, qualquer que seja a outra projeção do ponto, esta condição garante que o ponto pertence à reta. Os problemas de pertinência com reta vertical podem ter solução determinada ou indeterminada. Quando é conhecida a projeção do ponto na sobre a Projeção Frontal, em VG, a determinação da Projeção Horizontal do ponto certamente resulta coincidente com a PA da reta. Quando é conhecida a projeção horizontal do ponto coincidente com a PA de uma reta Vertical, a projeção Frontal da mesma poderia estar em qualquer posição sobre a VG da reta, portanto em posição indeterminada. Neste caso, são necessárias informações adicionais para determinar a coordenada z e, assim, a posição da projeção do ponto sobre a VG da reta vertical.

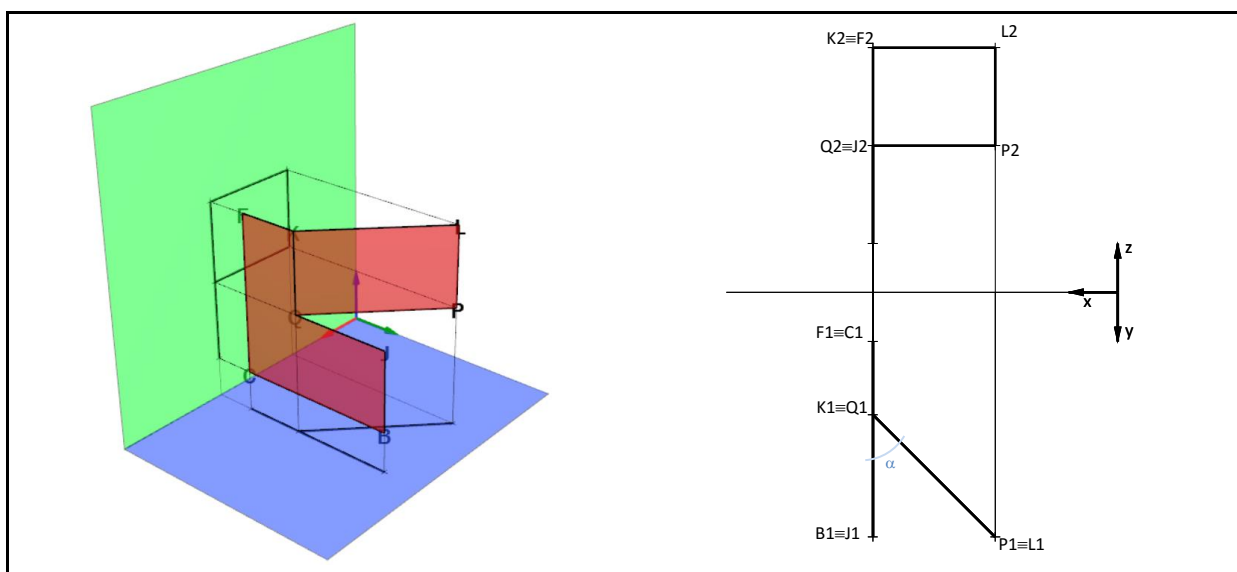


Figura 33: Reta vertical e o ângulo entre planos. A reta KQ é vertical e corresponde à interseção entre as duas faces. O ponto onde se dá a projeção acumulada no plano horizontal corresponde ao ângulo entre os planos das duas faces.

Este tipo de reta tem aplicações especiais em processos para a solução de problemas com planos, pois planos que possuem retas com projeção acumulada também possuem projeção acumulada. Assim, quando há necessidade de obter uma projeção acumulada de um plano, é possível transformar uma reta deste em vertical a partir de uma vista auxiliar apropriada. Quando dois planos se interceptam em uma reta vertical, significa que os dois planos são perpendiculares ao PH e, portanto, se projetam acumulados no PH e o ângulo entre os mesmos se projeta em VG. Assim, este tipo de reta também pode ser utilizado para a obtenção de ângulos entre planos (Figura 33).

Reta de Topo

Reta de topo é perpendicular ao plano frontal de projeção (PF), portanto paralela ao plano horizontal de projeção (PH). Assim, este tipo de reta tem projeção acumulada no PF e projeção em VG no PH e perpendicular à linha de terra. Assim como as retas verticais, este tipo de reta tem aplicação na solução de problemas com planos onde há necessidade de obter projeção acumulada.

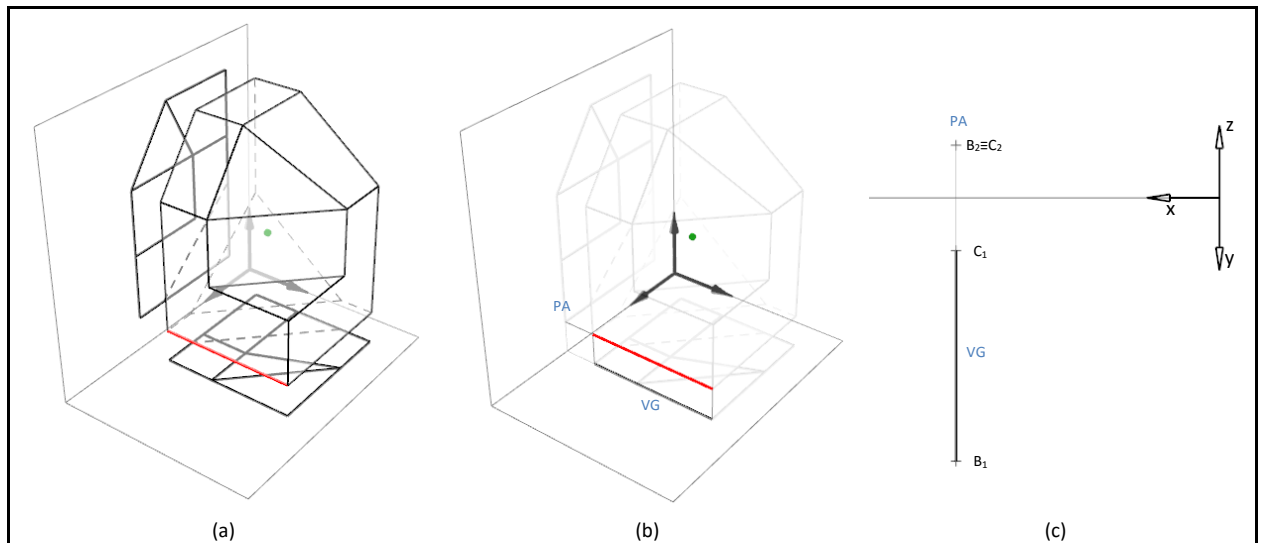


Figura 34: Exemplo de reta de topo como uma aresta do sólido. a) Aresta de topo destacada no sólido. b) Aresta de topo isolada, destacando sua projeção em VG no PH e acumulada no PF. c) Épura da aresta de topo selecionada.

A Figura 34 mostra uma aresta de topo (BC) do sólido exemplo 2. É possível observar que aresta acumula na projeção no PF porque os pontos possuem linha de chamada coincidente, devido à posição perpendicular em relação ao eixo x da projeção horizontal em VG, e a mesma coordenada z, resultando em pontos sobrepostos ($B_2 \equiv C_2$). O sólido da figura contém várias retas de topo, todas são necessariamente paralelas. Todas as retas de topo são paralelas, pois sua direção é sempre perpendicular ao PF.

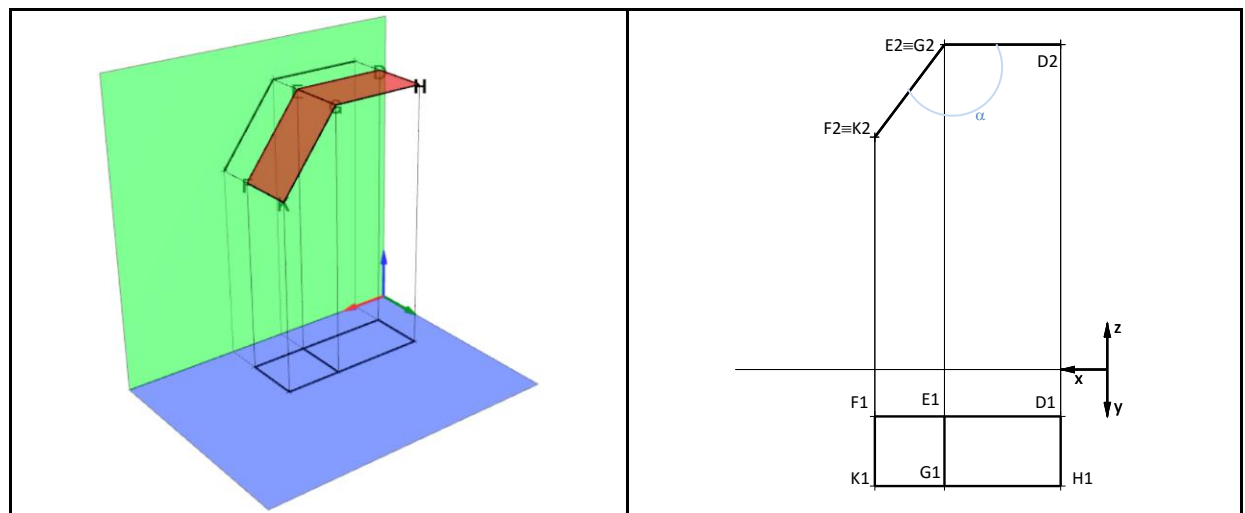


Figura 35: Reta de topo e o ângulo entre planos. A reta EG é de topo e corresponde à interseção entre as duas faces perpendiculares ao PF. O ponto onde se dá a projeção acumulada no plano frontal corresponde ao ângulo entre os planos das duas faces.

Problemas de pertinência de ponto a retas de topo são resolvidos a partir de sua projeção frontal, que é acumulada. Assim, se um ponto pertence a uma reta de topo, sua projeção frontal deve ser coincidente com a projeção acumulada da reta. Assim, qualquer que seja a projeção horizontal do ponto, ele pertence a uma reta de topo se a sua projeção frontal é coincidente com a PA da reta de topo.

A principal característica da reta de topo, seu ângulo de 90° em relação ao PF, determina outras características que são relevantes. A mais importante delas é que qualquer plano que contenha uma reta de topo também é, necessariamente, perpendicular ao PF. Esta característica permite, através de operações descritivas (gráficas) obter projeções acumuladas de planos transformando uma reta horizontal do mesmo em topo. Da mesma forma que as retas verticais, as retas de topo podem ser utilizadas em processos para determinar ângulo entre dois planos. Neste caso, dois planos cuja interseção é uma reta de topo têm projeção acumulada na vista frontal, onde a reta também é acumulada, permitindo a leitura do ângulo entre as projeções acumuladas dos planos (Figura 35).

Reta Oblíqua

Uma reta oblíqua é oblíqua aos dois planos de projeção. Portanto, possui projeções reduzidas nos PH e PF. As duas projeções são oblíquas em relação ao eixo x . Possui abscissas (x), afastamentos (y) e cotas (z) variáveis. Como as projeções são reduzidas, não é possível realizar medidas sobre as projeções. Os ângulos entre a reta e os planos também se projetam distorcidos.

Este tipo de reta consiste em um dos problemas clássicos que podem ser resolvidos pela Geometria Descritiva, a qual dispõe de técnicas que permitem transformar uma reta oblíqua em outros dos sete tipos, conforme a especificidade do problema. A Figura 36 mostra uma aresta oblíqua (GL) do sólido exemplo 2. É possível observar que as duas projeções são reduzidas, pois nenhuma delas é paralela à linha de terra ou acumulada, que são as condições para que a outra projeção seja VG.

Para obter informações para o total entendimento geométrico de uma reta oblíqua, como comprimento e ângulos com os planos de projeção, é necessário realizar operações gráficas ou descritivas, como mudança de sistema de referência ou rotação, que permitem obter a VG deste tipo de reta, além dos ângulos com os planos de projeção. Isto é feito transformando a reta oblíqua em reta horizontal ou em reta frontal através destas operações citadas.

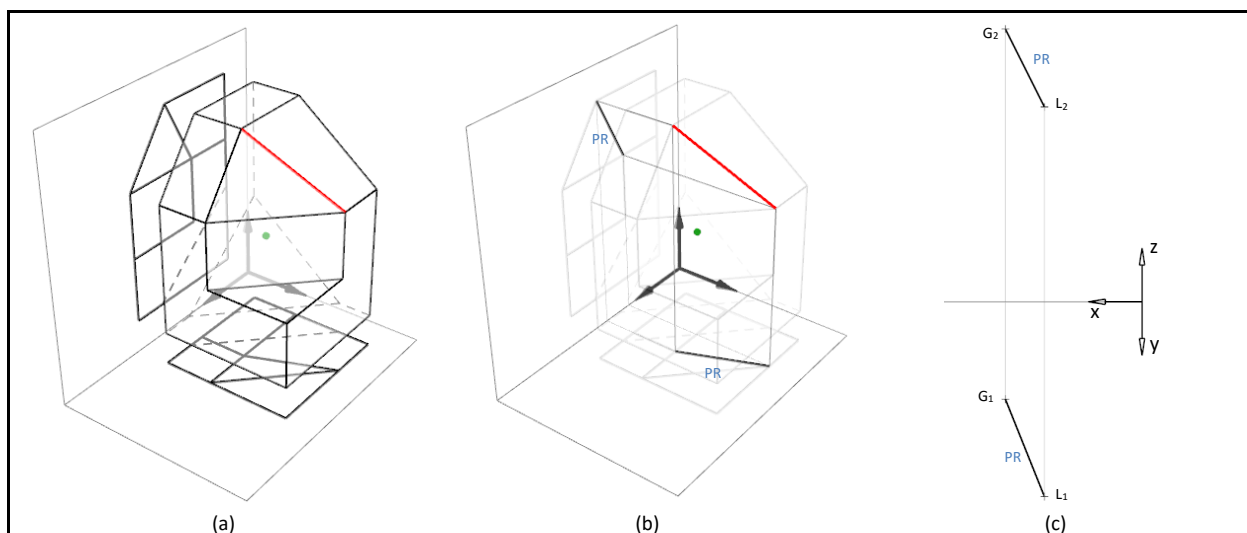


Figura 36: Exemplo de reta oblíqua como uma aresta do sólido. a) Aresta oblíqua destacada no sólido. b) Aresta oblíqua isolada, destacando suas projeções reduzidas no PH e no PF. c) Épura da aresta oblíqua selecionada.

Retas Características de um Plano

A representação de um plano e a compreensão de suas características geométricas e de posição estão diretamente relacionadas às retas contidas no mesmo. Duas retas características de um plano são a reta de máximo declive e a reta de máxima inclinação. Estas retas podem ser utilizadas até mesmo para representar um plano, pois carregam consigo características essenciais do plano, como os ângulos com os planos de projeção horizontal e frontal.

Reta de Máximo Declive

Reta de máximo declive (RMD) é a designação de todas as retas do plano que são perpendiculares às retas horizontais do mesmo plano. As retas de máximo declive são utilizadas amplamente em projetos topográficos, pois através delas é possível mapear as bacias hidrográficas em uma determinada região a partir da malha do terreno. Unindo as retas de máximo declive sobre a malha, são definidos os possíveis caminhos de escoamento da água. Com isso, é possível realizar projetos de drenagem urbana.

A representação geométrica da RMD define a direção do plano com maior declividade, ou seja, com maior ângulo com o plano horizontal de projeção. A VG da RMD coincide com a acumulação do plano, quando esta é feita com uma Mudança de Sistema de Referência (MSR) frontal. Isto é lógico, pois se a RMD é perpendicular às horizontais do plano, ela terá sempre projeção horizontal paralela à linha de terra perpendicular às horizontais do plano, utilizadas para acumular o plano. Portanto, terá VG neste tipo de MSR, a qual é sempre coincidente com a projeção acumulada do plano. Assim, é possível representar um plano por sua reta de máximo declive, pois a mesma define duas direções de um plano: a sua própria e a direção das horizontais, o que é suficiente para a definição de um plano. A Figura 37 mostra a representação de uma RMD de um plano oblíquo em 3D (Figura 37a) e a sua representação em épura (Figura 37b), onde é demonstrada a determinação da sua VG e a sua coincidência com a projeção acumulada do plano através de uma vista auxiliar frontal (VAF).

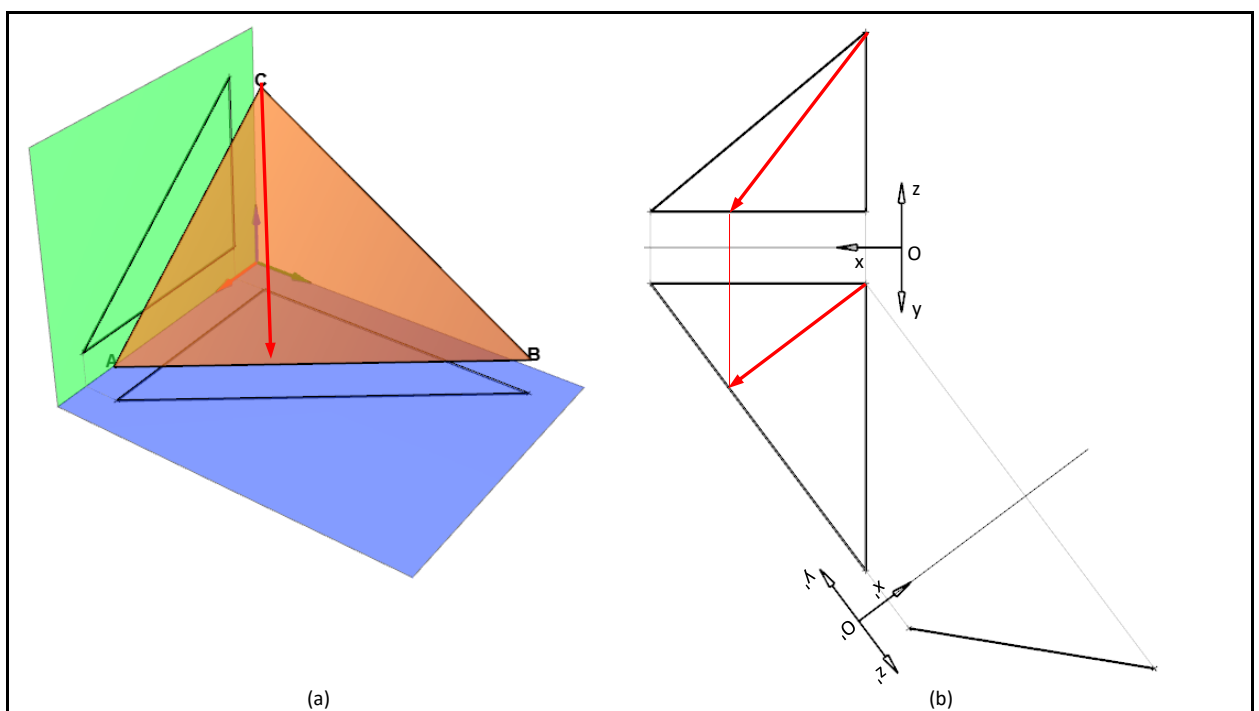


Figura 37: Representação da reta de máximo declive (RMD) de um plano. a) RMD representada no sobre plano perpendicular à horizontal. b) Representação da RMD em épura, mostrando que a VG da mesma é coincidente com a projeção acumulada do plano em uma vista auxiliar frontal.

Reta de Máxima Inclinação

A reta de máxima inclinação (RMI) determina uma relação com o plano frontal de projeção (PFP) equivalente à relação da RMD com o plano horizontal de projeção. Assim, a RMI é a reta do plano perpendicular às frontais do plano. A RMI apresenta propriedades semelhantes à RMD, porém todas com relação ao PFP. A RMI define a direção do plano com maior ângulo em relação ao PFP. O ângulo da RMI

com o PFP é o mesmo ângulo do plano com o PFP. A VG da RMI realizada com uma vista auxiliar horizontal (VAH) coincide com a acumulação do plano, assim como acontece com a RMD em uma VAF. Portanto, também é possível representar um plano por sua RMI, pois a mesma também fornece duas direções do plano: a sua própria e a direção das frontais, perpendiculares a ela. A Figura 38 mostra o mesmo plano já apresentado na Figura 37 com a representação da sua reta de máxima inclinação em 3D (Figura 38a) e a determinação da sua VG, evidenciando a sua coincidência com a projeção acumulada do plano em uma VAH.

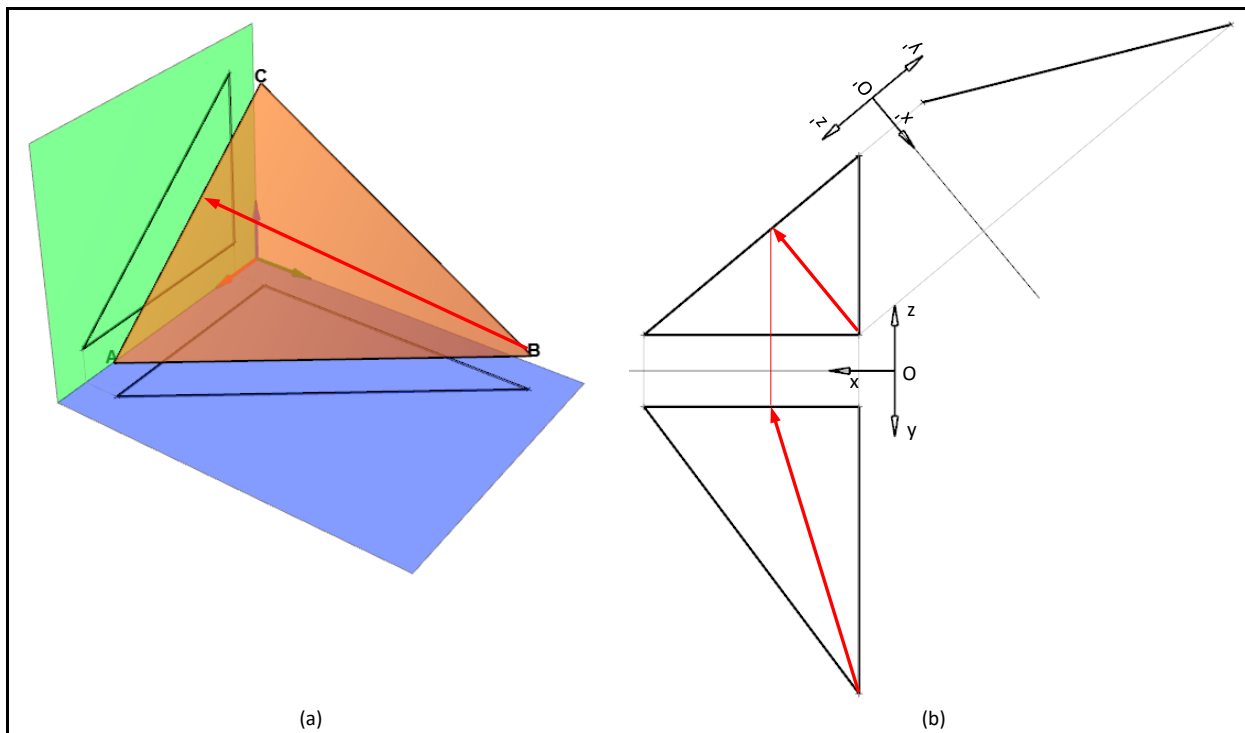


Figura 38: Representação da reta de máxima inclinação (RMI) do plano. a) RMI representada no sobre plano perpendicular à frontal. b) Representação da RMI em é pura, mostrando que a VG da mesma é coincidente com a projeção acumulada do plano em uma VAP horizontal.

Conforme a posição do plano, suas retas características podem ser dos mais variados tipos, mas sempre relacionadas à posição específica de cada plano. Assim, um plano paralelo ao PH tem como RMD qualquer reta do plano, pois todas as duas retas possuem o mesmo ângulo (0°) em relação ao PH. Este mesmo plano possui como RMI retas de topo, pois estas são as que fazem o ângulo de 90° que é o ângulo do plano com o PF.

TIPOS DE PLANOS (FACES)

Assim como as retas, há sete tipos de planos, conforme a posição dos mesmos em relação ao sistema de referência e aos planos de projeção. Cada tipo tem uma característica particular, que vão ter importância em processos de solução de problemas. Neste caso, é possível realizar operações que transformam um tipo de plano em outro para obter as informações desejadas. Assim, é necessário conhecer quais são os tipos de planos que podem ocorrer, de forma que seja possível escolher a melhor forma de resolver um determinado problema.

Neste sentido, uma das formas de compreender todos os aspectos de um determinado tipo de plano é conhecer os tipos de reta que um determinado tipo de plano pode conter. Esta informação permite entender características específicas de cada tipo de plano.

Plano Horizontal

É plano paralelo ao plano horizontal de projeção e, em consequência disto, possui VG no PH e é acumulado e paralelo à linha de terra no PF. Por apresentar VG, o plano horizontal não se constitui em um problema. Ao contrário, o plano horizontal é a solução de problemas envolvendo VG de planos, uma vez que planos que não possuem VG podem ser transformados em planos horizontais, através de operações chamadas descritivas, de forma a se obter a VG dos mesmos.

Um plano horizontal pode conter três tipos de retas: horizontal, de topo e fronto-horizontal. Como o plano se projeta em VG no PH, todas as retas contidas no mesmo também se projetam em VG no PH. A Figura 39 destaca uma face horizontal do sólido exemplo 2, onde é possível verificar a sua PA e paralela à linha de terra no PF, caracterizando o paralelismo da própria face com o PH onde se projeta em VG. O sólido contém duas outras faces horizontais: DEGH, no topo, e NABCO, a face inferior. Na Figura 39c é possível identificar os tipos de retas que podem estar contidas no plano horizontal nas arestas: horizontal (PQ), fronto-horizontal (JP) e topo (JQ).

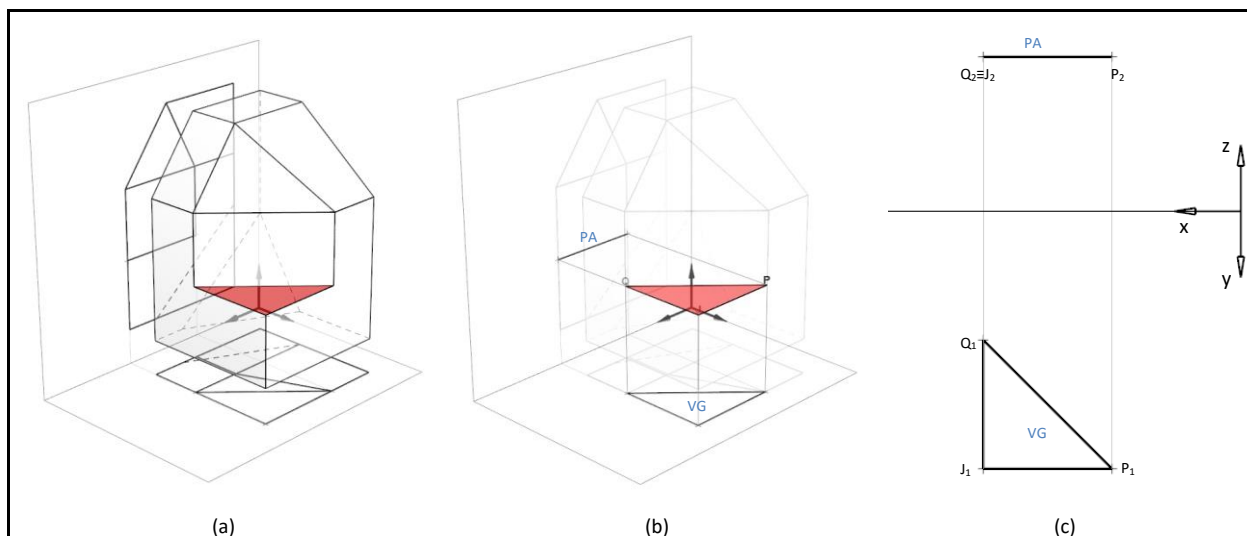


Figura 39: Plano horizontal. a) Face horizontal destacada no sólido. b) Face horizontal isolada, destacando suas projeções em VG no PH e acumulada e paralela à linha de terra no PF. c) Épura da face horizontal selecionada.

A condição de pertinência de um ponto a um plano horizontal está diretamente relacionada a este possuir projeção acumulada no PF. Assim, se um ponto pertence a um plano horizontal, sua projeção frontal deve necessariamente estar contida na projeção frontal e acumulada do plano.

Plano Frontal

Um plano frontal é paralelo ao plano frontal de projeção (PF) e, em consequência disto, possui VG no PF e é acumulado e paralelo à linha de terra no PH. Por apresentar VG, o plano frontal é a solução de problemas envolvendo VG de planos, uma vez que planos que não possuem VG podem ser transformados em planos frontais, através de operações descritivas, de forma a se obter a VG dos mesmos.

Como o plano se projeta em VG no PF, todas as retas contidas no mesmo também se projetam em VG no PF. Esta característica determina dos três tipos de retas que podem estar contidas neste tipo de plano: reta frontal, reta vertical e reta fronto-horizontal. A Figura 40 destaca uma face frontal do sólido exemplo 2, onde é possível verificar a sua PA e paralela à linha de terra no PH, caracterizando o paralelismo da própria face com o PF, onde se projeta em VG. O sólido contém outra face frontal *COMDEF*, que é a face posterior. Na Figura 40c é possível identificar os tipos de retas que podem estar contidas no plano frontal nas arestas: verticais (*JB*, *LP* e *IA*), fronto-horizontais (*AB*, *JP* e *LI*) e frontal (*BP*), que foi traçada sobre a face.

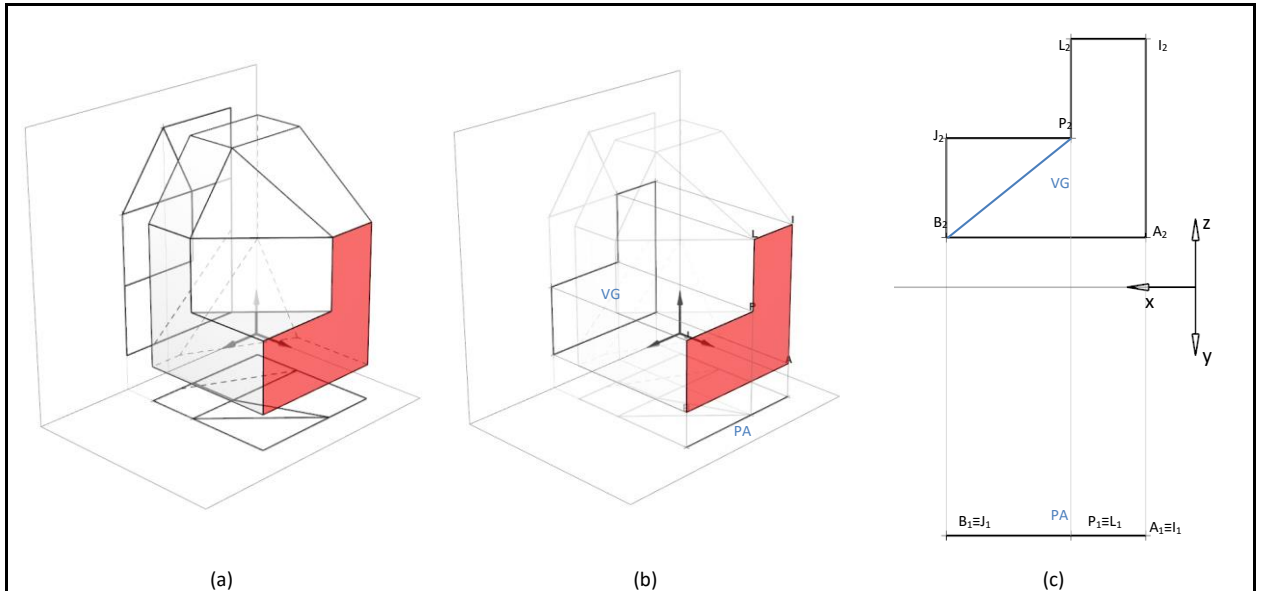


Figura 40: Plano frontal. a) Face frontal destacada no sólido. b) Face frontal isolada, destacando suas projeções em VG no PF e acumulada e paralela à linha de terra no PH. c) Épura da face frontal selecionada.

Plano de Topo

É um plano perpendicular ao plano frontal de projeção e, portanto, possui projeção acumulada neste plano de projeção. No entanto, esta projeção acumulada forma um ângulo diferente de zero em relação à linha de terra, o qual corresponde exatamente ao ângulo com o PH, onde o plano de topo se projeta reduzido. Como é possível perceber, este plano não possui projeção em VG, mas a sua obtenção pode ser feita com uma única operação descritiva, uma vez que já possui projeção acumulada.

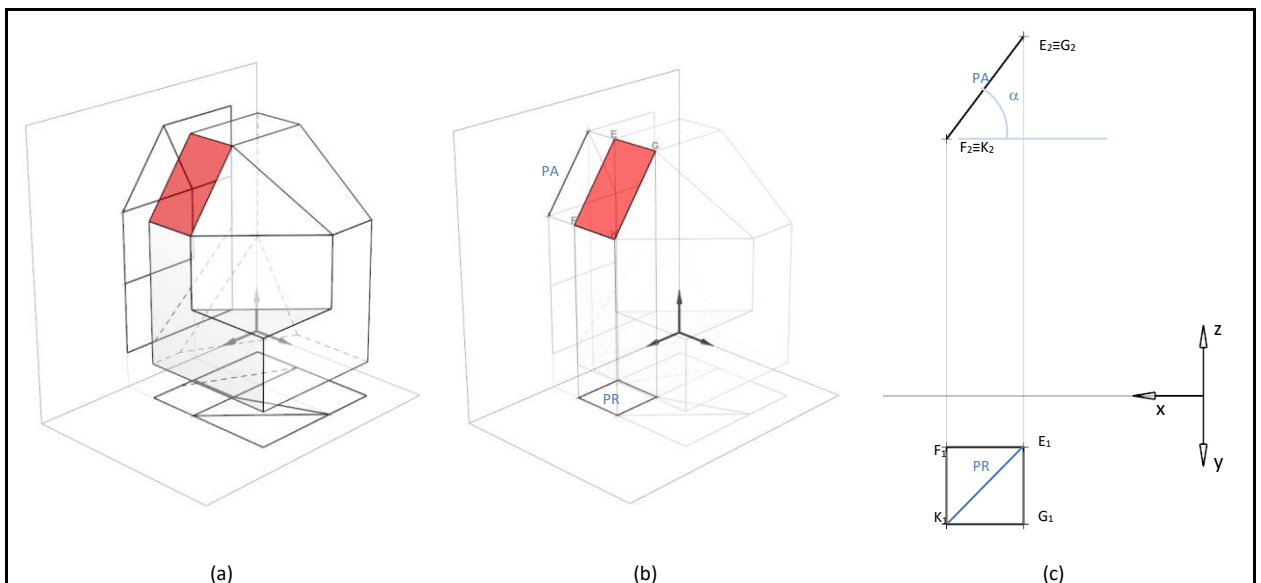


Figura 41: Plano de topo. a) Face de topo destacada no sólido. b) Face de topo isolada, destacando sua projeção reduzida no PH e sua projeção acumulada e no PF. c) Épura da face de topo selecionada.

O plano de topo pode conter três tipos de retas: frontal, de topo e oblíqua. A Figura 41 destaca uma face de topo do sólido exemplo 2, onde é possível verificar a sua PA oblíqua à linha de terra no PF, caracterizando o perpendicularismo com este plano e explicitando o ângulo com o PH, onde se projeta reduzido. A Figura 41c apresenta a representação em é pura da face de topo, onde aparecem duas retas de topo (FK e EG), duas retas frontais (FE e KG) e uma reta oblíqua (KE), a qual foi traçada por pertinência sobre a face unido os pontos EK, correspondente à diagonal da face.

Plano Vertical

É um plano perpendicular ao plano horizontal de projeção, resultando em projeção acumulada neste plano de projeção. Esta projeção acumulada forma um ângulo diferente de zero em relação à linha de terra, o qual corresponde exatamente ao ângulo com o PF, onde o plano vertical se projeta reduzido. Assim como o plano de topo, o plano vertical não possui projeção em VG, mas a sua obtenção pode ser feita com uma única operação descritiva, uma vez que já possui projeção acumulada.

O plano vertical pode conter três tipos de retas: horizontal, vertical e oblíqua. A Figura 42 destaca uma face vertical do sólido exemplo 2, onde é possível verificar a sua PA oblíqua à linha de terra no PH, caracterizando o perpendicularismo com este plano e explicitando o ângulo com o PF, onde se projeta reduzido. A Figura 42c apresenta a representação em é pura da face vertical, onde aparecem duas retas verticais (KQ e LP), duas retas horizontais (KL e KP) e uma reta oblíqua (QL), a qual foi traçada por pertinência sobre a face.

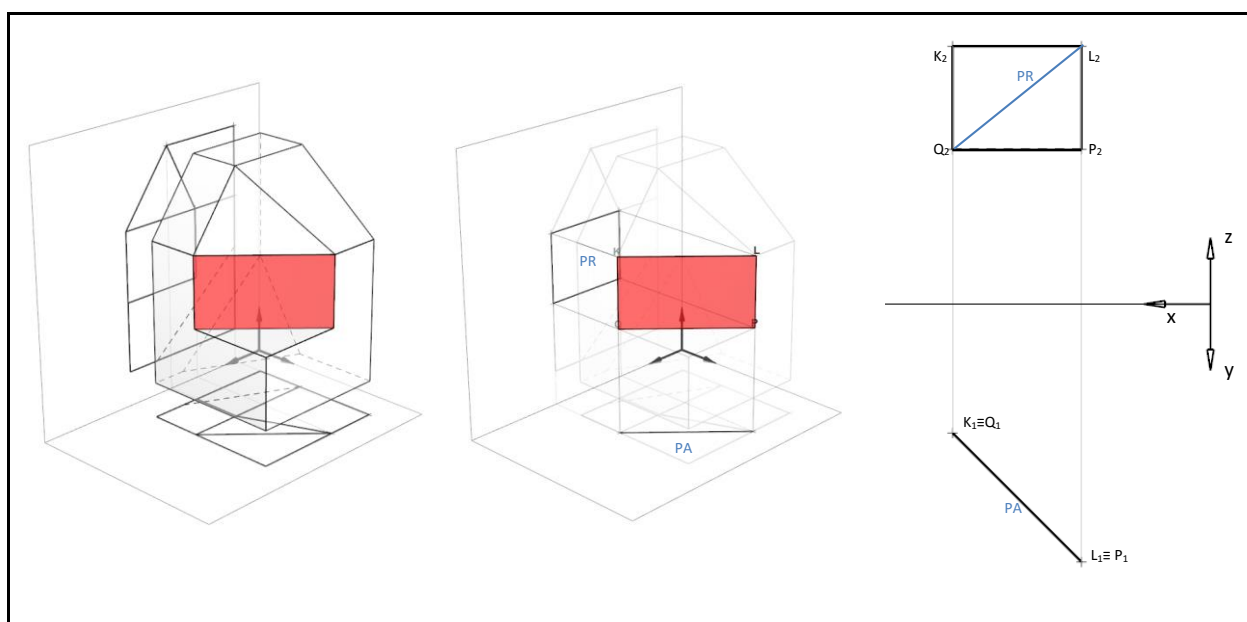


Figura 42: Plano vertical. a) Face vertical destacada no sólido. b) Face vertical isolada, destacando sua projeção reduzida no PF e sua projeção acumulada e no PH. c) É pura da face vertical selecionada.

Plano de Perfil

Um plano de perfil é perpendicular simultaneamente aos dois planos de projeção, PH e PF. Assim, possui projeções acumuladas nos dois planos de projeção, sendo ambas perpendiculares à linha de terra. Um plano de perfil possui VG em um de projeção lateral, se houver. Isto fica mais evidente se considerar que as projeções perpendiculares à linha de terra (eixo x) são paralelas ao eixo y e ao eixo z, os quais podem constituir linhas de terra adicionais em um sistema de projeção auxiliar, como um plano de projeção lateral auxiliar.

O fato de o plano de perfil ter apenas projeções acumuladas exige o uso de vistas auxiliares para realizar qualquer operação com o mesmo. Até mesmo a determinação das projeções de um ponto sobre plano de perfil exige a realização de operações em vistas auxiliares, o que, por si só já eleva a complexidade do processo.

O plano de perfil pode conter três tipos de retas: de topo, de perfil e vertical. A Figura 43 destaca uma face de perfil do sólido exemplo 2, onde é possível verificar as suas duas PA perpendiculares à linha

de terra no PF e no PH, caracterizando o perpendicularismo com estes planos de projeção. A Figura 43c apresenta a representação em écura da face de perfil, onde aparecem três arestas de topo (FK, BC e JQ), três arestas verticais (FC, KQ e BJ). É possível também identificar algumas possibilidades de retas de perfil se alguns dos vértices fossem conectados por segmentos de reta: FQ, CQ, BQ, BF, entre outras.

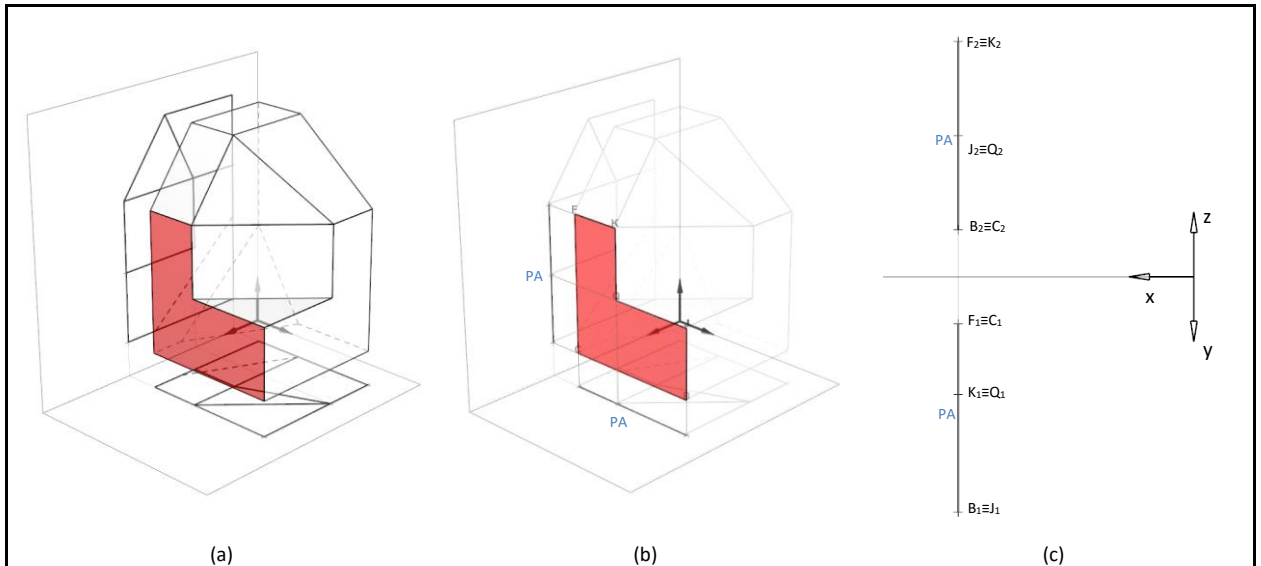


Figura 43: Plano de perfil. a) Face de perfil destacada no sólido. b) Face de perfil isolada, destacando suas projeções acumuladas no PF e no PH. c) Écura da face de perfil selecionada.

Plano Oblíquo

Este tipo de plano não possui verdadeira grandeza em nenhuma das duas projeções principais, o que fica evidente por não ter nenhuma projeção acumulada. Por não apresentar projeção em VG, o plano oblíquo por si já se constitui em um problema, pois a grande maioria de suas propriedades só é possível obter a partir de operações gráficas ou analíticas.

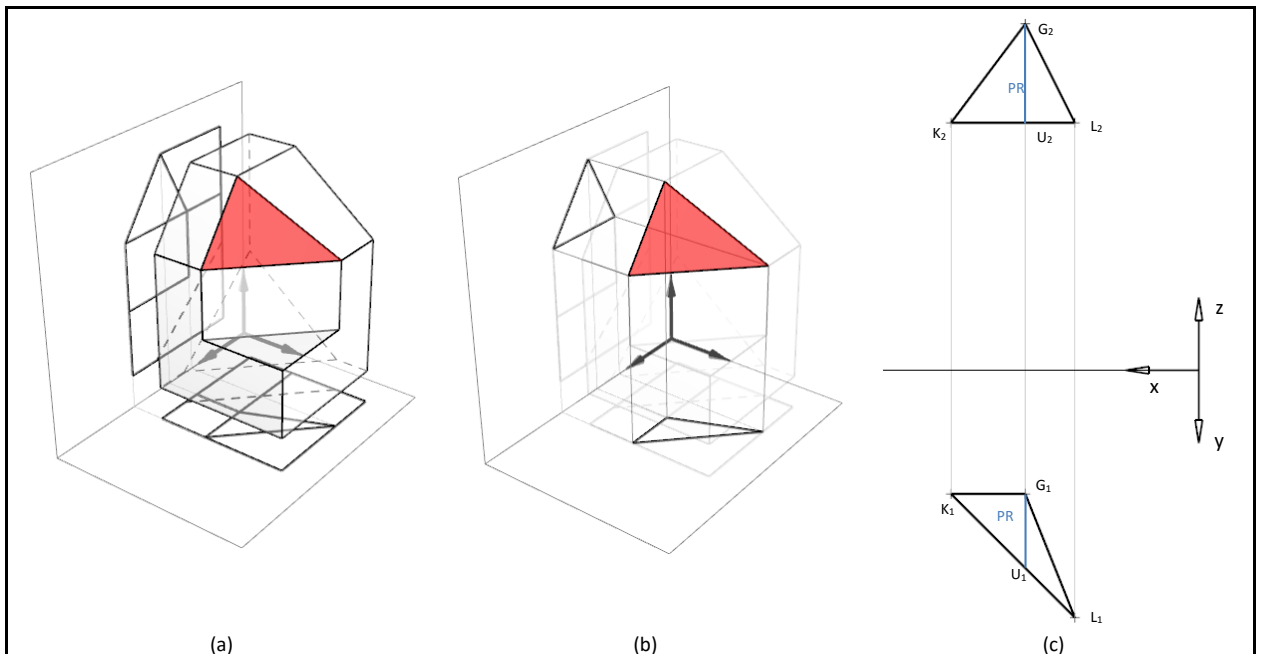


Figura 44: Plano oblíquo. a) Face oblíqua selecionada no sólido; b) Face oblíqua isolada e suas projeções; c) Écura da face oblíqua com os quatro tipos de reta: horizontal (KL), frontal (KG), perfil (GU) e oblíqua (GL).

Um plano oblíquo pode conter até quatro (4) tipos de retas: oblíqua, horizontal, frontal e de perfil. A Figura 44 apresenta uma face oblíqua no sólido Exemplo 2, a face GKL, onde é possível observar a representação dos quatro tipos de reta que podem estar contidas em um plano oblíquo: horizontal (KL),

frontal (KG), perfil (GU) e oblíqua (GL). A reta de perfil (GU) foi representada após a representação da épura da face oblíqua GKL, utilizando o conceito de pertinência.

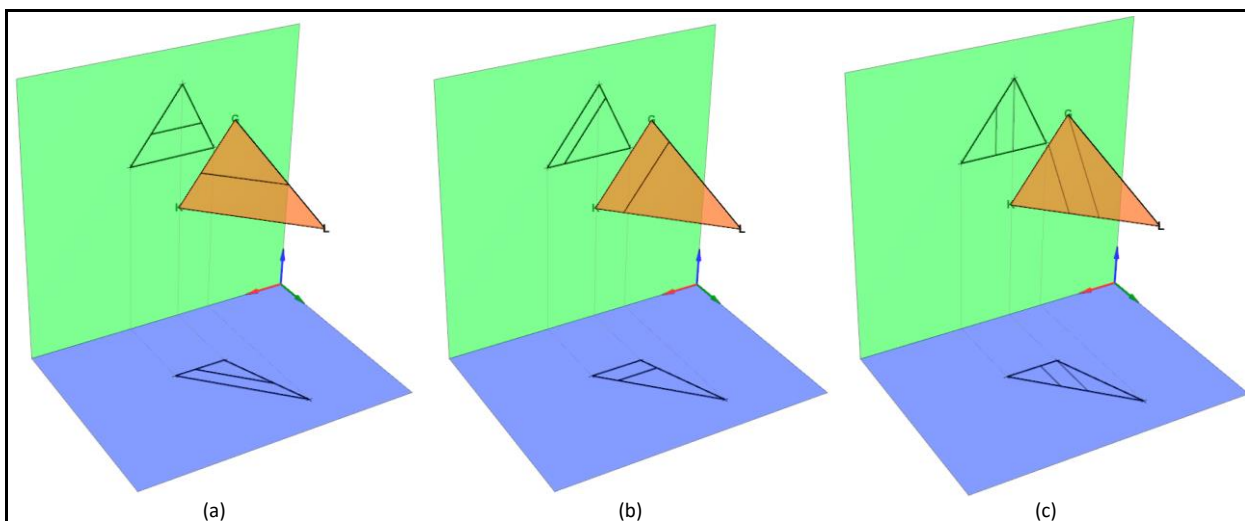


Figura 45: Retas de um plano oblíquo numa vista em 3D: a) Reta horizontal; b) Reta frontal; c) Reta de Perfil.

Uma propriedade importante das retas características do plano oblíquo é que as retas horizontais de um plano oblíquo são sempre paralelas entre si, fato que se repete entre as retas frontais e também entre as retas de perfil. Esta propriedade permite a solução de problemas de projeto envolvendo planos inclinados. Além disso, também é a base para o desenvolvimento de algoritmos para traçado de curvas de nível e curvas equipotenciais de maneira geral em computação gráfica. A Figura 45 mostra a face GLK em 3D com a representação de uma reta horizontal (Figura 45a), uma reta frontal (Figura 45b) e duas retas de perfil (Figura 45c), pois não nenhum dos lados da face era deste tipo. Estas retas foram adicionadas à face existente, onde é possível visualizar a propriedade de paralelismo mencionada.

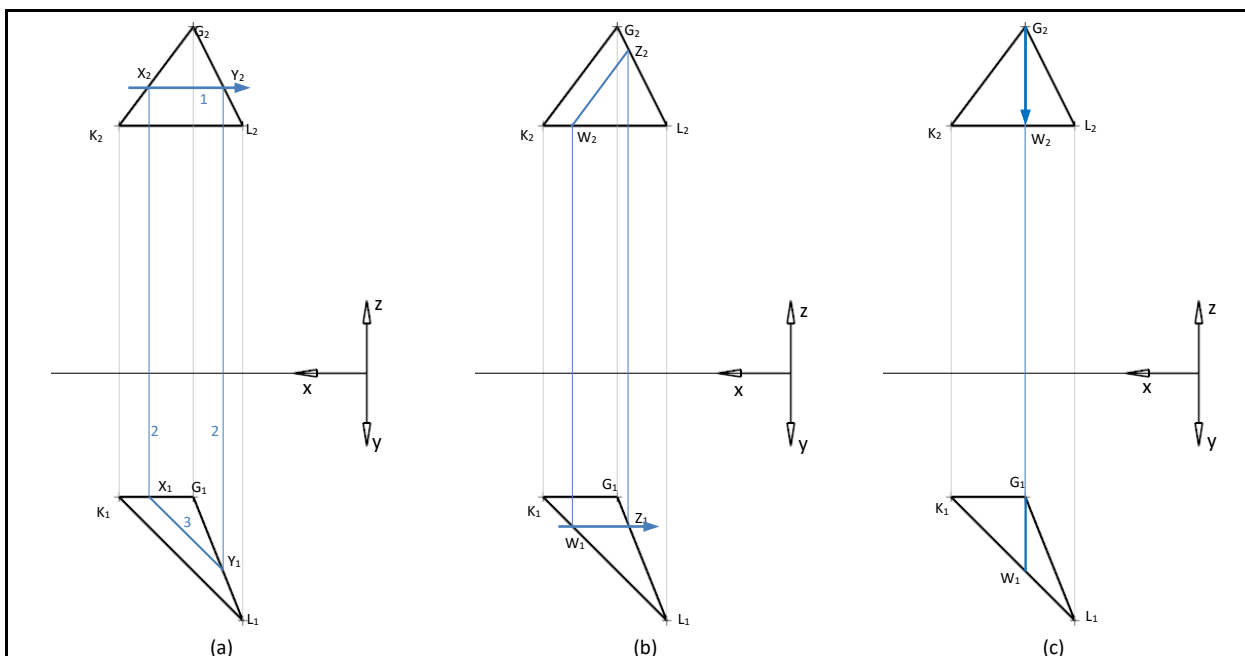


Figura 46: Traçado de retas sobre um plano oblíquo. a) Traçado de uma projeção no PF de uma reta horizontal pertencente ao plano da face GKL. b) Traçado da projeção no PH da reta horizontal da face GKL por pertinência. c) Traçado de uma reta frontal da face GKL.

A Figura 46 mostra o traçado em épura de duas retas, uma horizontal e outra frontal, sobre o plano GKL. Para o traçado da reta horizontal, é traçada uma linha paralela à linha de terra sobre a projeção frontal da face (Figura 46a-1), onde são determinadas as duas projeções de pontos sobre os lados da face: X_2 , sobre K_2G_2 , e Y_2 , sobre G_2L_2 . Em seguida, são traçadas linhas de chamada a partir destas projeções até encontrar as projeções horizontais correspondentes dos lados da face, determinando, assim, X_1 sobre

K_1G_1 e Y_1 sobre G_1L_1 (Figura 46a-2). Finalmente, é traçada uma linha reta conectando X_1 e Y_1 (Figura 46a-3). Assim, a reta XY pertence ao plano, é horizontal e é possível constatar que é paralela à KL outra horizontal do plano. Da mesma forma, é possível traçar uma nova reta frontal (WZ) a partir de uma projeção de uma reta paralela à linha de terra sobre a projeção horizontal do plano para obter a projeção frontal por pertinência (Figura 46b), onde é possível comprovar que a mesma será paralela à outra frontal do plano (GK). Finalmente, a Figura 46c mostra o traçado de uma reta perfil sobre o plano GKL .

Plano de Rampa

Assim como o plano oblíquo, o plano de rampa não possui verdadeira grandeza em nenhuma das duas projeções principais, pois também não tem nenhuma projeção acumulada nestes planos de projeção. Uma vez que não apresenta VG , o plano de rampa também se constitui em um problema, pois a grande maioria de suas propriedades só é possível obter a partir de operações gráficas ou analíticas.

Um plano de rampa pode conter até três (3) tipos de retas: oblíqua, fronto-horizontal e de perfil. A Figura 47 apresenta uma face de rampa no sólido Exemplo 2, a face $GLIH$, onde é possível identificar a representação dos três tipos de reta que podem estar contidas em um plano de rampa: fronto-horizontal (GH e LI), oblíqua (GL) e perfil (HI). O plano de rampa pode ser confundido com o plano oblíquo, por não apresentar projeção acumulada. Uma forma simples de verificar se um plano é oblíquo ou de rampa é traçar uma reta horizontal pertencente ao plano. Se for possível, trata-se de um plano oblíquo. Se o resultado da tentativa for uma reta fronto-horizontal, significa que se trata de um plano de rampa.

Este é um exemplo típico no qual é possível diferenciar dois tipos de plano em função das retas que podem estar contidas nos mesmos. Portanto, os tipos de retas de um plano constituem um conhecimento fundamental para o entendimento correto dos tipos de plano, pois os tipos de reta permitem identificar propriedades de forma e posição relacionadas ao plano que as contém.

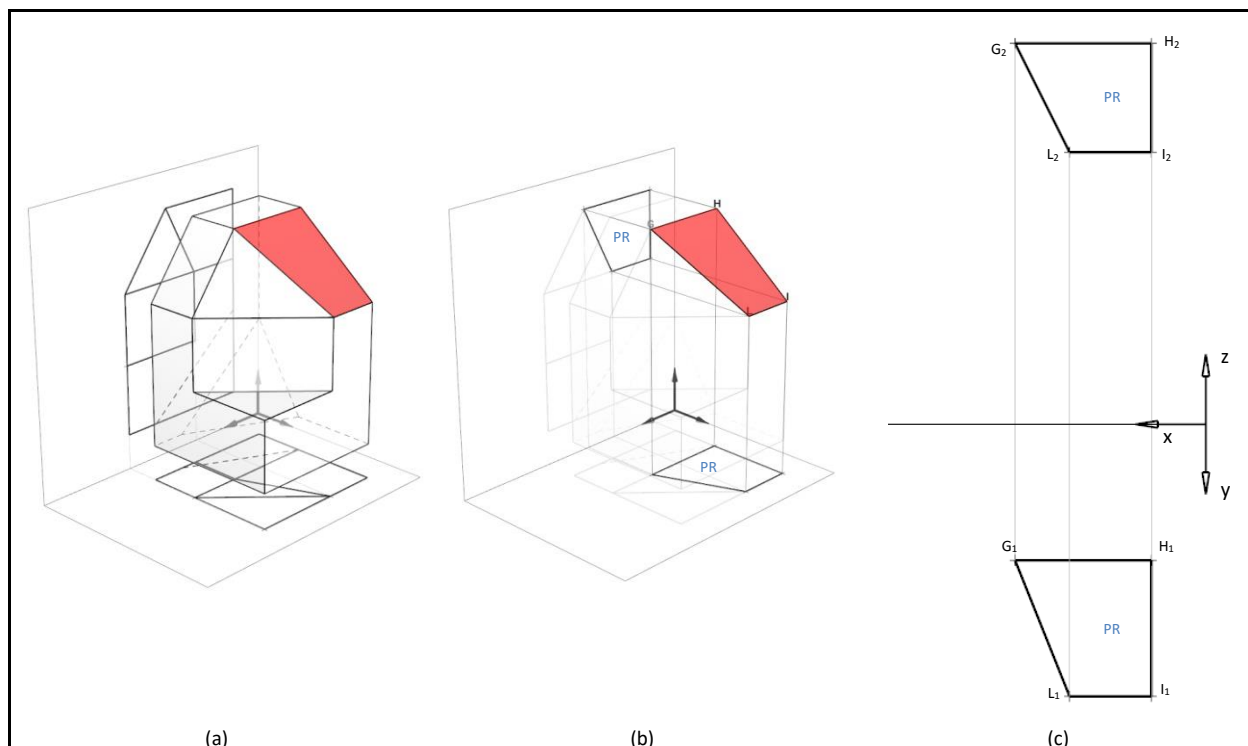


Figura 47: Plano de Rampa. a) Face de rampa selecionada no sólido; b) Face de rampa isolada e suas projeções; c) Épura da face de rampa com os três tipos de reta: fronto-horizontal (GH e LI), de perfil (HI) e oblíqua (GL).

As retas de perfil de um plano de rampa são sempre paralelas, como ocorre com o plano de oblíquo. No caso do plano de rampa, a sua reta de perfil corresponde à sua reta de máximo declive, a qual é perpendicular às retas fronto-horizontais do plano. Planos de rampa se projetam acumulados em vista lateral, a qual também revela o ângulo que o mesmo faz com o plano horizontal e também com o plano frontal de projeção. Como a vista lateral é uma vista auxiliar, é necessário realizar uma operação descritiva para obter a vista lateral em função das projeções frontal e horizontal do plano.

Esta classificação de tipos de plano têm uma função didática e prática. Em termos didáticos, permite ao aprendiz relacionar as posições ocupadas pelos objetos e os tipos de projeções gerados e, ainda estabelecer relações entre as ocorrências de combinações de tipos de projeção e as correspondentes relações espaciais.

SOLUÇÃO DE PROBLEMAS DE PROJETO

Existem situações em que as projeções de um objeto, em um dado Sistema de Projeção, não revelam todas as informações a respeito de sua geometria, de posições relativas de elementos, das distâncias entre elementos, além de verdadeiras grandezas de arestas, faces e ângulos. O conhecimento de todas estas informações é fundamental para que o designer tenha controle total do processo durante o desenvolvimento do projeto geométrico de um objeto. Assim, a determinação destas informações está diretamente relacionada com a solução de problemas de projeto.

A Geometria Descritiva (GD) é uma ferramenta de projeto e, como tal, possui métodos para a solução daqueles problemas de projeto que envolvem questões de geometria, forma e posição. A GD trabalha somente com projeções, que são as vistas de um objeto. Portanto, qualquer nova informação obtida deve estar, de alguma forma, contida em alguma vista (projeção) do objeto. Os métodos para a solução de problemas geométricos estão relacionados com a obtenção de novas projeções do objeto, as quais são denominadas de vistas auxiliares, a partir de projeções existentes.

Para isto, é necessário realizar operações para criar Vistas Auxiliares a partir das vistas principais (ou originais), as quais, se corretamente realizadas, fornecem as informações procuradas. Procedimentos deste tipo são tradicionalmente denominados, em Geometria Descritiva, de Métodos Descritivos. Os Métodos Descritivos são sequências de operações aplicadas aos objetos ou ao Sistema de Referência (SR) de forma a obter dados da representação descritiva. Na prática, os Métodos Descritivos (MD) permitem obter vistas auxiliares porque a posição do observador (câmera ou centro de projeção) é sempre alterada em relação ao objeto quando algum MD é aplicado, resultando em uma nova posição de observação e, conseqüentemente, em uma nova vista do objeto. O conceito de vista auxiliar é amplamente utilizado no Desenho Técnico (DT) para designar as vistas construídas a partir das vistas principais ou originais, tendo a função de representar detalhes e medidas que não aparecem nestas.

Vistas Auxiliares podem ser obtidas, basicamente, por dois tipos de métodos descritivos: Mudança de Sistema de Referência e Rotação. No primeiro, o objeto permanece em sua posição original e novos Sistemas de Referência (SR) são criados para que novas vistas sejam criadas. No segundo, o objeto é deslocado de sua posição original para que ocupe novas posições em relação ao SR original e, assim, novas vistas sejam geradas.

VISTAS AUXILIARES POR MUDANÇA DE SISTEMA DE REFERÊNCIA

O Método Descritivo mais usual da Geometria Descritiva, a Mudança de Plano de Projeção (MPP), pode ser considerado como uma Mudança de Sistema de Referência (MSR). Este processo implica em acrescentar um ou mais planos de projeção a um sistema existente, criando-se um novo Sistema de Referência (SR). Como resultado, uma MSR acrescenta uma nova posição de câmera, a qual, se adequada, permite visualizar as características desejadas.

As aplicações da MSR não se restringem à obtenção de grandezas geométricas incógnitas. É possível utilizar MSR na obtenção de perspectivas paralelas e até mesmo perspectivas cônicas com grande precisão. Na verdade, são aplicações típicas de computação gráfica que tem a sua origem na Geometria Descritiva.

CONCEITOS FUNDAMENTAIS

O processo de criação de um novo SR deve ser orientado pelo objetivo a ser alcançado. Por exemplo, se o objetivo é determinar a VG de uma face de um sólido, é necessário criar um novo SR que tenha um dos planos de projeção paralelo à face em questão. Neste processo, apenas um plano é acrescentado a cada MSR e o mesmo deve ser perpendicular a um dos planos de projeção do SR corrente. Desta forma, mantém-se a coerência do SR cartesiano onde os três eixos são perpendiculares entre si. Não é possível acrescentar dois ou mais planos na mesma MSR, pois não haveria como garantir a coerência geométrica do SR resultante. A projeção sobre o novo plano é ortogonal, portanto as projetantes partem do objeto, mantendo-se sempre perpendiculares ao novo plano projeção.

A Figura 48 apresenta em 3D uma mudança de SR para determinar a VG de uma face de topo de um sólido. Um novo plano de projeção é acrescentado, de tal forma que fique paralelo à face de topo e perpendicular ao plano frontal de projeção. Assim, o novo plano, juntamente com o plano frontal de projeção, determina um novo SR onde, na nova projeção do sólido na vista auxiliar, a face em estudo é projetada em verdadeira grandeza. Como pode ser observado, o novo plano é rebatido para se obter a épura com a nova projeção do sólido.

Ainda na Figura 48, é possível observar que a nova linha de terra e o novo eixo x (em vermelho) estão paralelos à face em estudo. Isto acontece porque a linha de terra é a projeção do novo plano de projeção sobre o plano frontal de projeção e, como este é paralelo à face do sólido, a sua projeção também o é.

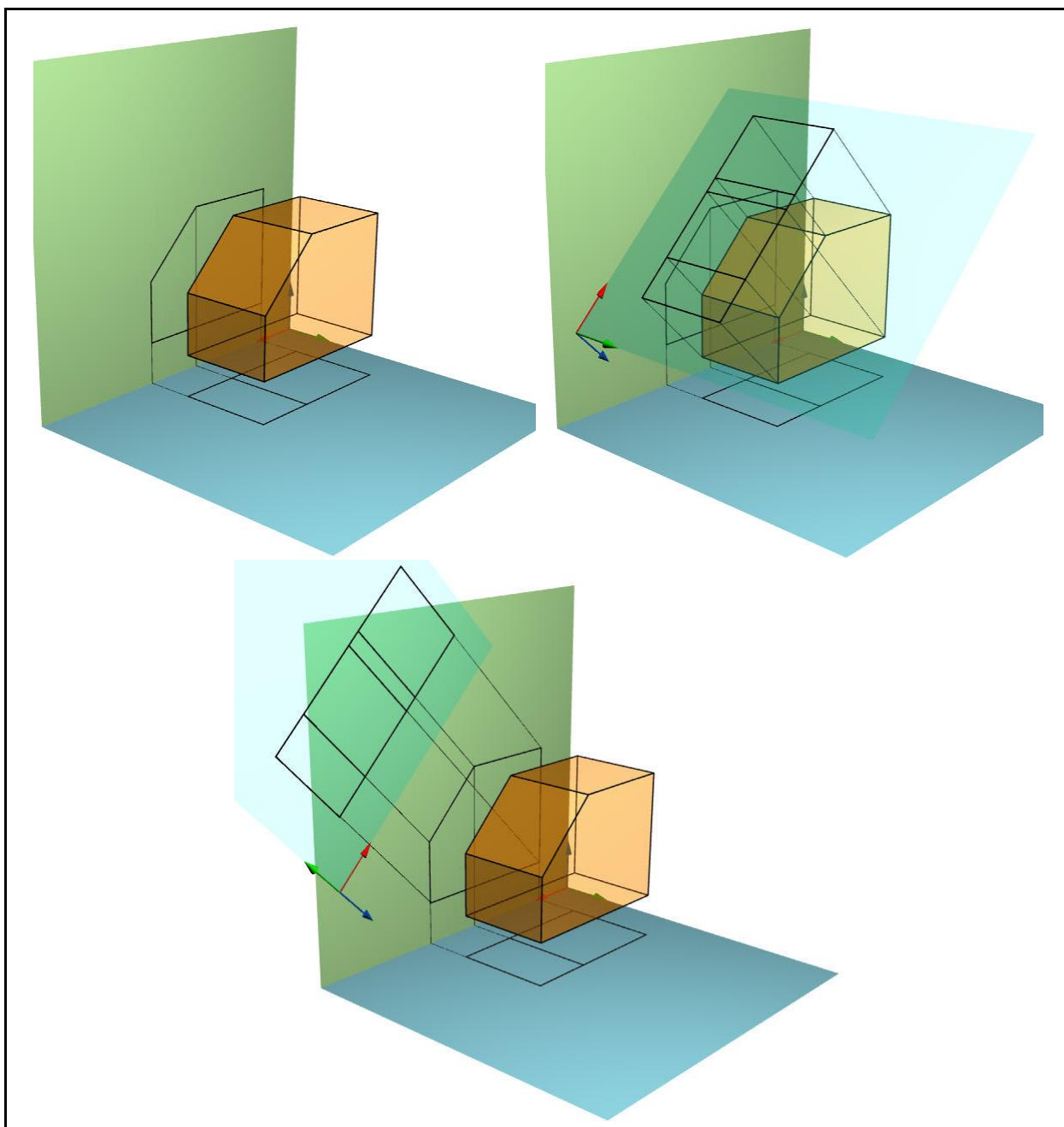


Figura 48: Mudança de Sistema de Referência. Um novo plano de projeção é adicionado de forma perpendicular ao plano frontal de projeção criando um novo SR formado pelo plano frontal e pelo novo plano.

Outra característica que pode ser observada na Figura 48, é o posicionamento dos eixos do SR. O eixo x sempre estará coincidente com a linha de terra. Os demais eixos são perpendiculares ao x , mas a sua posição irá depender se o novo plano acrescentado é perpendicular ao plano frontal ou ao plano horizontal de projeção do sistema corrente. Na Figura 48, o plano é perpendicular ao plano frontal de

projeção. Portanto, este se mantém como um plano frontal de projeção (um plano xz) no novo SR. Assim, o eixo sobre este plano deve ser o eixo z (em azul). Conseqüentemente, o eixo y (em verde) fica solidário ao novo plano de projeção e perpendicular ao plano frontal.

Na prática, um novo SR sempre mantém um dos planos de projeção do SR anterior. Assim, pela nomenclatura tradicional, a MSR da Figura 48 corresponde a uma MPP horizontal, pois o plano frontal é mantido e um novo plano horizontal (xy) é acrescentado para se obter uma nova projeção.

O PROCESSO EM ÉPURA

Uma MSR em épura deve seguir os mesmos princípios observados em 3D. O processo deve ser motivado pela necessidade de se obter determinadas informações ocultas, como verdadeiras grandezas, ou de se colocar o objeto em uma posição particular em relação ao SR. É esta necessidade que irá determinar o tipo de MSR e a posição da nova linha de terra (eixo x).

A Figura 49 apresenta a épura da MSR realizada em 3D na Figura 48. Neste caso, a MSR é motivada pela necessidade de se obter a VG da face de topo do sólido no SR original. A projeção a partir da qual é criado o novo SR é chamada de Vista Base (VB) e é escolhida conforme uma necessidade específica. No exemplo da Figura 49, a vista frontal foi escolhida como VB em função desta conter uma projeção acumulada da face que se pretende obter a verdadeira grandeza.

Assim, a nova linha de terra (x') é traçada paralela à projeção acumulada da face. Como a linha de terra é a projeção acumulada do novo plano de projeção, isto garante que, se a mesma é paralela à projeção acumulada da face, ambos são paralelos em 3D e, conseqüentemente, a projeção da face no novo plano é necessariamente uma VG. A representação do novo SR, com seus três eixos, é posicionada de forma que se mantenha a coerência ortogonal e também da constituição dos planos (xy e xz). No exemplo da Figura 49, é realizada uma MSR horizontal, onde é mantida como referência a projeção frontal (VB). Desta forma, o eixo z' é posicionado apontado para o plano xz original, para manter o novo plano $x'z'$ coincidente com o original, e o eixo y' posicionado contraposto ao z' . O novo plano é $x'y'$, horizontal. Portanto, para manter a notação convencional, o SR deve ficar posicionado de tal forma que a nova projeção, que é horizontal, fique abaixo da linha de terra e o SR fique representado na extremidade direita da linha de terra com x' orientado para a esquerda. Na Figura 49, é possível observar que, conforme a posição da linha de terra em relação ao objeto, o SR pode ter a sua posição alterada para manter a coerência e a notação original, a qual considera que o objeto está sempre entre a câmera (ou observador) e o plano de projeção.

Assim, na Figura 49a, o SR é posicionado a esquerda da nova linha de terra com x' orientado para a direita, com o z' para baixo, apontando para o z original, e o y' para cima, ambos perpendiculares à x' . Quando a linha de terra é deslocada (Figura 49b), embora mantendo a direção paralela à face de topo, o SR é posicionado à direita com x' orientado para a esquerda, z' é orientado para cima orientado segundo a posição do plano xz original e y' fica orientado para baixo, definindo a nova posição do plano xy .

O rebatimento do plano auxiliar é feito no sentido oposto à projeção remanescente do SR anterior. Assim, a linha de terra fica sempre entre a projeção base e a nova projeção. O sentido do rebatimento é indicado pelas setas na Figura 49, as quais também indicam a direção e o sentido de observação ou a posição da câmera.

A construção da nova projeção é feita traçando linhas de chamada perpendiculares à nova linha de terra a partir dos vértices da projeção que está sendo mantida (Frontal no caso da Figura 49). São transportadas as coordenadas que não foram alteradas pela MSR, no caso, as coordenadas dos vértices são transportadas para o novo sistema na direção do eixo y' sobre as linhas de chamada correspondentes. Ligando de forma topologicamente coerente as novas projeções dos vértices, é obtida uma nova vista da peça. É preciso levar em conta a visibilidade do sólido, uma vez que a posição do novo SR resulta em uma direção de observador a partir da posição inferior do objeto, a face de topo mostra-se invisível. Na Figura 49b, o SR é colocado em posição oposta ao SR da Figura 49a. Neste caso, a face de topo apresenta-se visível, pois a direção de observação é feita a partir da parte superior da peça. Nos dois sistemas de referência, O' e O'' , a face EFHG está em verdadeira grandeza. Por uma questão de rigor técnico, seria melhor utilizar o sistema O'' , onde a face em estudo está visível.

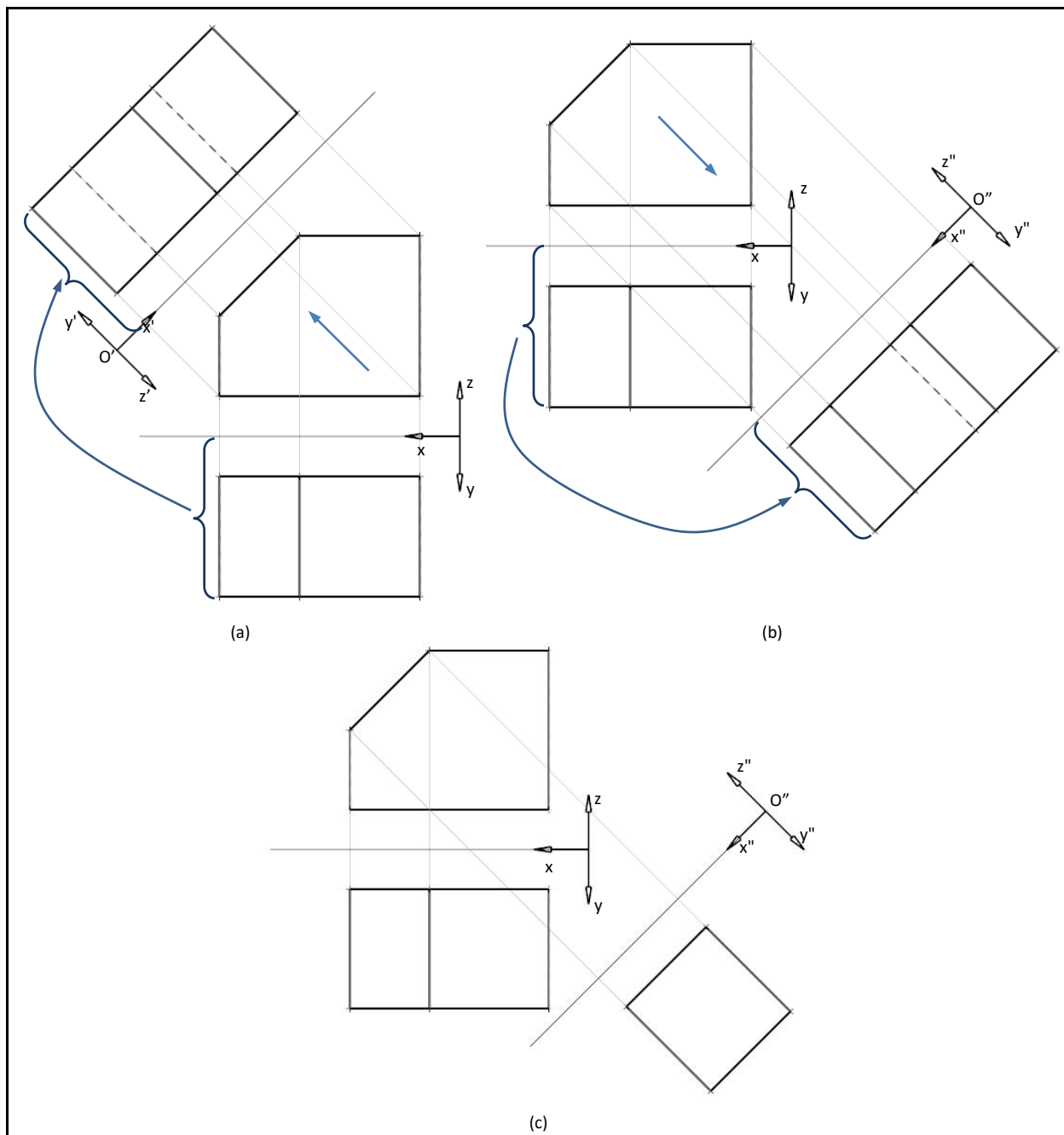


Figura 49: Mudança de Sistema de Referência. a) SR posicionado paralelo à face de topo e acima da projeção do sólido. b) SR posicionado paralelo à face de topo e abaixo da projeção do sólido. c) MSR somente para a face em estudo.

Porém, se o único objetivo é obter a verdadeira grandeza da face e não uma nova vista da peça, poderia ser feita uma nova projeção apenas da face com qualquer um dos novos SR, evitando a necessidade de verificação de visibilidade. Isto poderia ser feito apenas por uma questão de simplificação, pois, obviamente, a face estando invisível não invalida a verdadeira grandeza da mesma. A Figura 49c apresenta o sistema de referência O'' apenas com a face EFHG em verdadeira grandeza, sem problemas de visibilidade, pois não há nenhuma outra face encobrindo a linha de observação.

As mudanças de sistemas de referência geram vistas auxiliares que podem ser primárias, quando a MSR é de primeira ordem, ou seja, qualquer MSR realizada em relação ao SR original. Uma vista auxiliar é secundária quando gerada a partir de MRS de segunda ordem, ou seja, a partir de uma vista auxiliar primária.

NOTAÇÃO

A notação não se altera significativamente nas vistas auxiliares resultantes de mudanças de Sistema de Referência (MSR). Projeções em planos xy continuam a ter índice 1 e projeções em planos xz continuam a ter índice 2. Porém, SR auxiliares recebem um superíndice " ' " (linha) tanto no seu nome (O'), quanto nos eixos (x' , y' e z') e nos nomes das projeções (A'_1, B'_2, f'_1). Em uma mesma época, cada SR acrescentado recebe uma linha extra no seu nome. Assim, um segundo SR terá como nome O'' , eixos x'' , y'' e z'' e projeções com nomes do tipo A''_2, B''_1, f''_2 . É claro que o tipo de MSR define o índice das novas projeções, mas um regra simples permite verificar a coerência do processo: *se uma vista base possui índice 1, a vista auxiliar terá índice 2 e se a vista base possui índice 2, a vista auxiliar terá índice 1*, pois esta é a base do sistema mongeano de representação.

VISTAS AUXILIARES PRIMÁRIAS

Vistas auxiliares primárias são resultantes de MSR de primeira ordem. Isto significa que são obtidas a partir de projeções do SR original. As vistas auxiliares primárias (VAP) são utilizadas tanto na obtenção de parâmetros ou grandezas ocultas, como em passos intermediários na construção de vistas auxiliares secundárias (VAS). A principal utilidade desta nomenclatura é distinguir a origem de cada vista. Portanto, uma VAP é sempre o resultado de uma MSR a partir de uma das vistas principais.

Uma VAP pode ser utilizada quando uma MSR de primeira ordem já resolve o problema proposto. O exemplo da Figura 49 ilustra bem este caso, pois a única MSR realizada parte de uma vista principal (a frontal) e determina a VG de uma face acumulada do sólido. Como esta, existem diversas outras situações semelhante em que uma VAP resolve o problema.

Obtenção de VG de uma reta oblíqua

Um dos usos mais comuns das VAP é a determinação de projeções em verdadeira grandeza de retas. Isto é importante no processo de projeto, pois permite a manipulação com precisão de retas constituintes de objetos mais complexos, como superfícies e sólidos. Toda vez que é necessário medir um deslocamento sobre uma projeção, há a necessidade de que a mesma seja uma VG. Isto também é válido para a medição de ângulos de incidência da reta sobre outros objetos.

Dos sete (7) tipos de retas, somente as retas oblíquas não possuem VG em uma vista principal¹. Em retas oblíquas, a determinação de VG e de ângulos só é possível através de métodos descritivos como MSR. A boa notícia é que uma VAP sempre resolve este tipo de problema. Assim, com uma única MSR, é possível obter a projeção em VG de uma reta, permitindo a inscrição de segmentos sobre a mesma e a medida de ângulos, atividades importantes no processo de projeto.

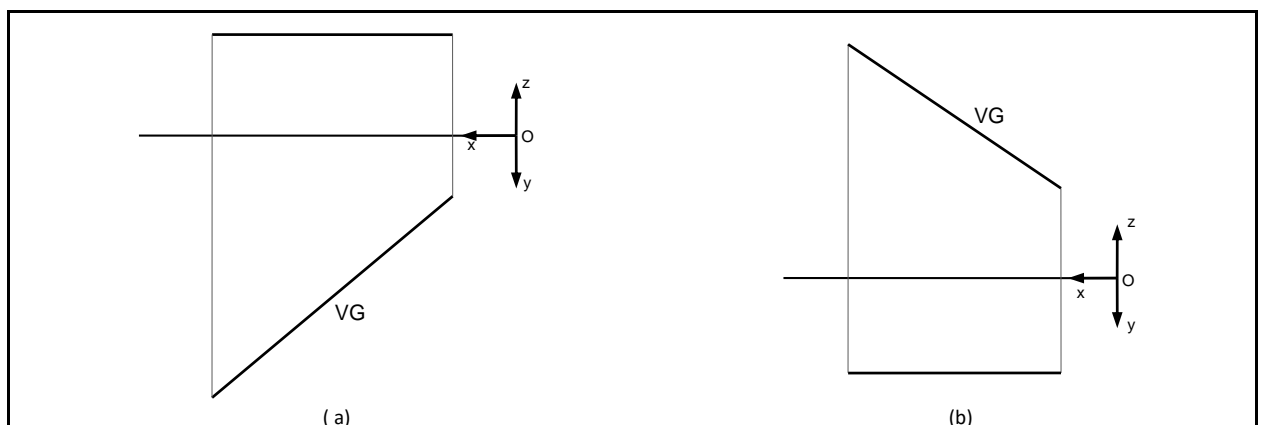


Figura 50: Exemplos de retas em VG. As retas em VG possuem projeção oposta à VG paralelas à linha de terra. a) Reta horizontal possui projeção horizontal em VG e projeção frontal paralela à linha de terra; b) Reta frontal possui projeção frontal em VG e projeção horizontal paralela à linha de terra.

¹ As retas de perfil poderiam ser enquadradas em situação semelhante. No entanto, possuem VG nas vistas laterais, as quais também são consideradas vistas principais, embora, muitas vezes, sejam omitidas.

A determinação de VG de uma reta oblíqua define o tipo de MSR e o posicionamento da linha de terra (eixo x') do novo SR. Toda reta com projeção em VG possui uma projeção oposta paralela à linha de terra. Isto acontece porque uma reta só se projeta em VG porque é paralela ao plano de projeção, portanto, no plano de projeção ortogonal projeta-se paralela à linha de terra, uma vez que este reflete as distâncias ao outro plano de projeção. Este é o caso de uma reta horizontal, que é paralela ao plano horizontal, portanto se projeta em VG no mesmo, e a distância constante ao plano horizontal projeta-se no plano frontal evidenciada pela posição paralela da projeção em relação à linha de terra. Com a reta frontal, acontece uma situação semelhante, pois é paralela ao plano frontal e a distância constante em relação a este determina a projeção paralela à linha de terra no plano horizontal de projeção.

Portanto, quando é necessário obter uma vista em VG de uma reta ou segmento de reta oblíqua, é feita a sua transformação (em um novo SR) em horizontal ou frontal. Em termos de VG, não há diferença de um caso para outro. Mas, em termos de ângulos, poderá ser necessário um ou outro tipo de MSR ou ambos.

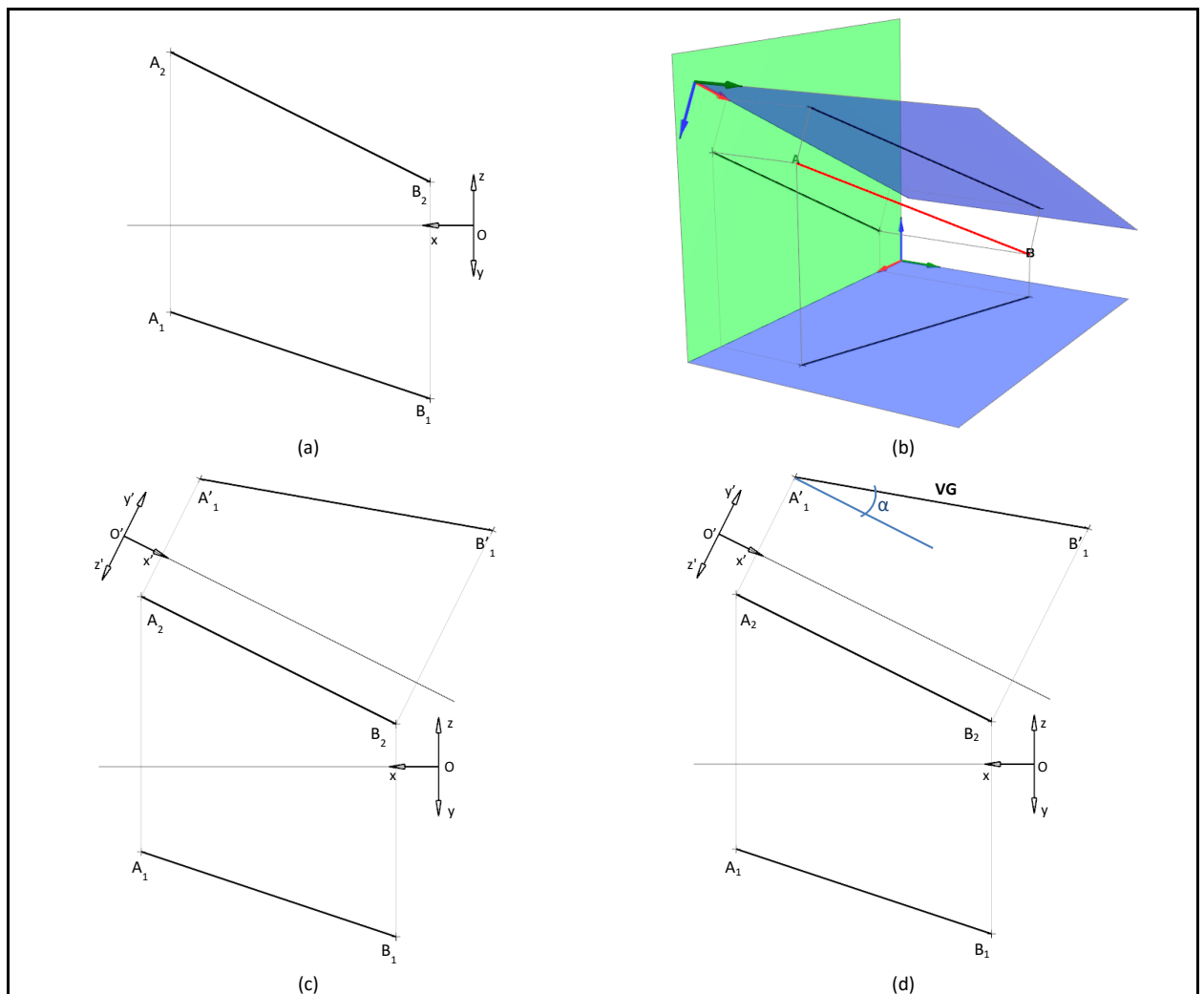


Figura 51: Sequência de passos na determinação da verdadeira grandeza de uma reta oblíqua a partir de uma MSR que a transforma em horizontal.

Para transformar uma reta oblíqua em horizontal em uma VAP, é preciso garantir que a sua projeção frontal (no plano xz) esteja paralela à linha de terra (eixo x). Assim, em uma vista auxiliar primária, o eixo x' do SR O' é criado paralelo à projeção frontal do segmento oblíquo. A distância desta nova linha de terra à projeção frontal é irrelevante em termos de processo devido ao sistema de projeções ortogonal, sendo limitada apenas pelo espaço disponível. A seguir, posiciona-se o sistema de referência de forma a manter a coerência da nomenclatura com o eixo z' apontado na direção da projeção frontal e o eixo y' contraposto. A partir das extremidades de um segmento, são traçadas linhas de chamada perpendiculares à nova linha de terra. São tomados os afastamentos (coordenadas y) dos pontos, medidos sobre as linhas

de chamada da projeção horizontal original, e transportados para as novas linhas de chamada, determinando as novas projeções dos pontos. Finalmente, os pontos são ligados por uma linha reta que define a nova projeção, agora em VG, da reta. Neste SR O' , a reta é horizontal. Além da VG, a transformação em horizontal permite determinar o ângulo de incidência da reta em relação ao plano frontal de projeção. A Figura 51 apresenta este processo para um único segmento de reta, passo-a-passo.

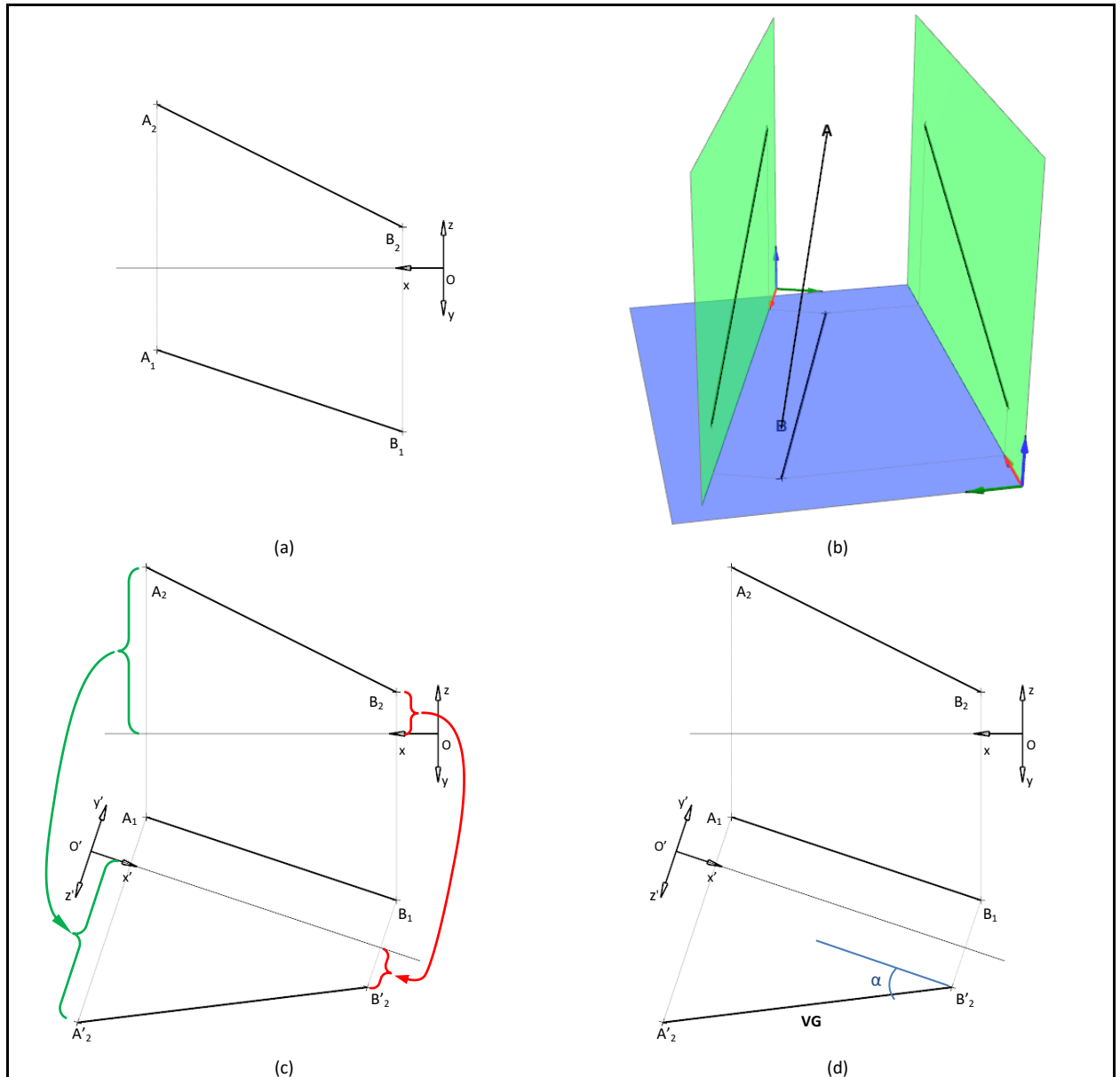


Figura 52: Sequência de passos na determinação da verdadeira grandeza de uma reta oblíqua a partir de uma MSR que a transforma em frontal.

A Figura 53 apresenta um sólido com uma aresta oblíqua, FH. A Figura 53a mostra a determinação da VG da aresta oblíqua FH do sólido. Neste caso, a aresta FH foi transformada em horizontal através de uma VAP acrescentando um novo plano horizontal de projeção paralelo à aresta, o que foi feito traçando uma nova linha de terra paralela à projeção frontal da reta e transportando a coordenada y de cada ponto sobre a respectiva linha de chamada. Após a MSR, é possível medir o comprimento da aresta e o ângulo que a mesma faz com o PH. Neste exemplo, foi realizada a MSR somente para a aresta, evitando o transporte dos demais elementos do sólido, uma vez que o problema se resumia a uma de suas arestas.

Transformar um segmento oblíquo em frontal também resulta na sua VG, mas o ângulo de incidência determinado é aquele com o plano horizontal de projeção. Neste caso, o novo SR é definido a partir de uma nova linha de terra (eixo x') paralela à projeção horizontal da reta. O posicionamento do sistema de referência deve ser tal que o eixo y' aponte para a projeção horizontal e o eixo z' fique oposto a este. Considerando que a projeção horizontal está abaixo da linha de terra (primeiro diedro), a origem do SR

deve estar à direita e o eixo x' aponta para a esquerda. A seguir são traçadas linhas de chamada a partir de dois pontos da reta (extremidades do segmento) perpendiculares à linha de terra. São tomadas as cotas (coordenadas z) da projeção frontal de cada ponto e transportadas sobre as novas linhas de chamada dos pontos correspondentes, determinado as novas projeções frontais dos pontos. A nova projeção frontal do segmento é determinada pelo traçado de uma linha reta unindo as projeções dos pontos. A reta é frontal no novo SR O' . A Figura 52 ilustra este processo para um único segmento de reta, passo-a-passo.

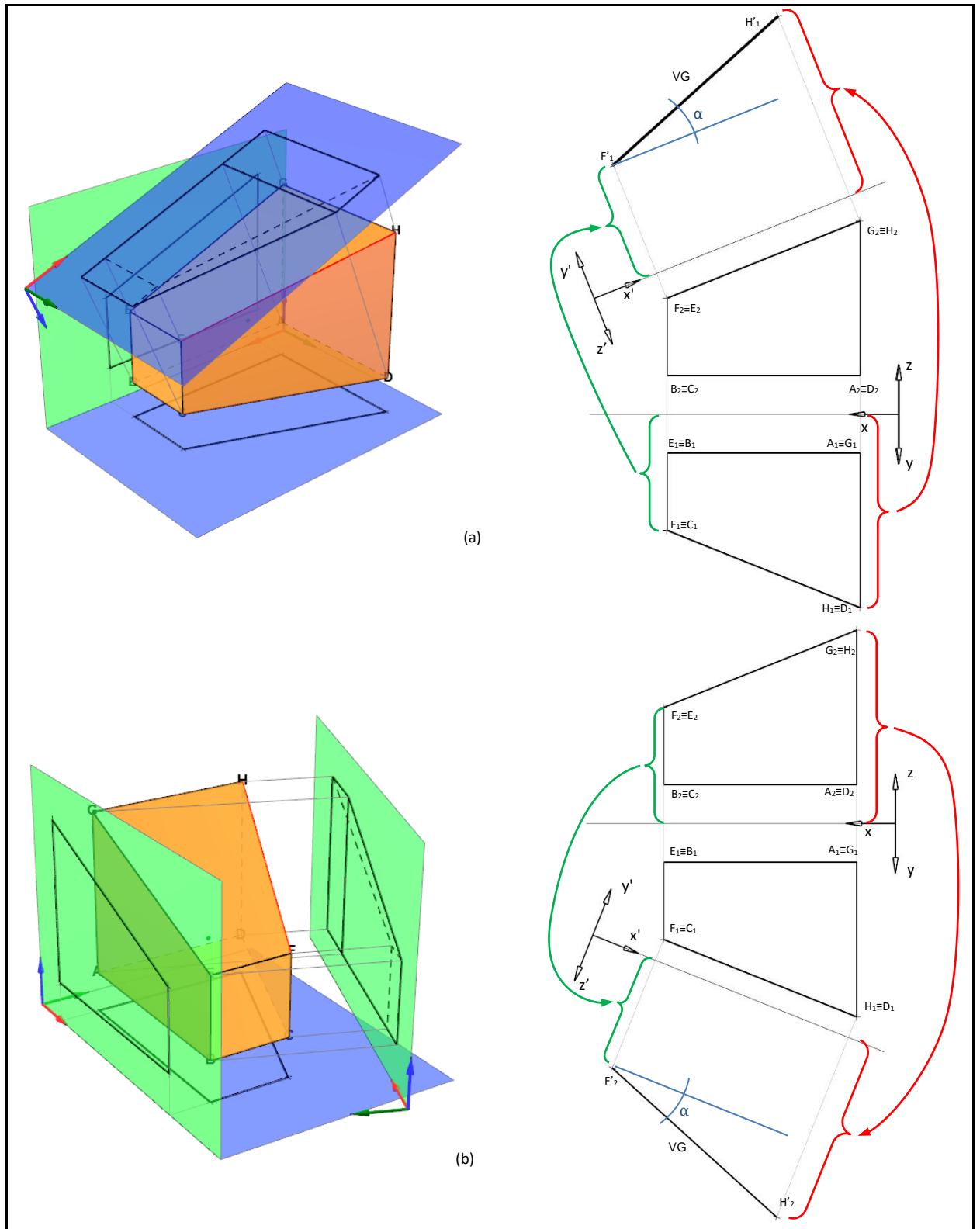


Figura 53: Sequência de passos na determinação da verdadeira grandeza de uma reta oblíqua a partir de uma MSR que a transforma em horizontal.

A Figura 53b mostra a determinação da VG da aresta oblíqua FH do sólido, transformando-a em uma aresta frontal, através de uma VAP, acrescentando um novo plano frontal de projeção paralelo à aresta, o que foi feito traçando uma nova linha de terra paralela à projeção horizontal da reta e transportando a coordenada z de cada ponto sobre a linha de chamada correspondente. Após a MSR, é possível medir o comprimento da aresta e o ângulo que a mesma faz com o PF. Neste exemplo, também foi realizada a MSR somente para a aresta, evitando o transporte dos demais elementos do sólido.

Obtenção de projeção acumulada de reta em VG

A acumulação de uma reta, por si só, não fornece nenhuma informação adicional sobre a reta. No entanto, a acumulação de uma reta pode fornecer informações relativas a outros objetos relacionados à mesma. Existem diversas situações onde há necessidade de acumular retas, como passo intermediário para a acumulação de planos e para a determinação de distâncias entre pontos e retas, entre duas retas e entre retas e planos.

Toda reta com projeção acumulada tem a projeção oposta à acumulada em verdadeira grandeza. Portanto, com uma VAP só é possível acumular retas que já possuem uma projeção em VG. Retas horizontais e retas frontais podem ser acumuladas por MSR que transformam horizontais em topo e frontais em verticais. Retas oblíquas só podem ser acumuladas através de vistas auxiliares secundárias (VAS) obtidas por duplas mudanças de Sistema de Referência, onde a primeira determina uma projeção em VG e a segunda determina a acumulação.

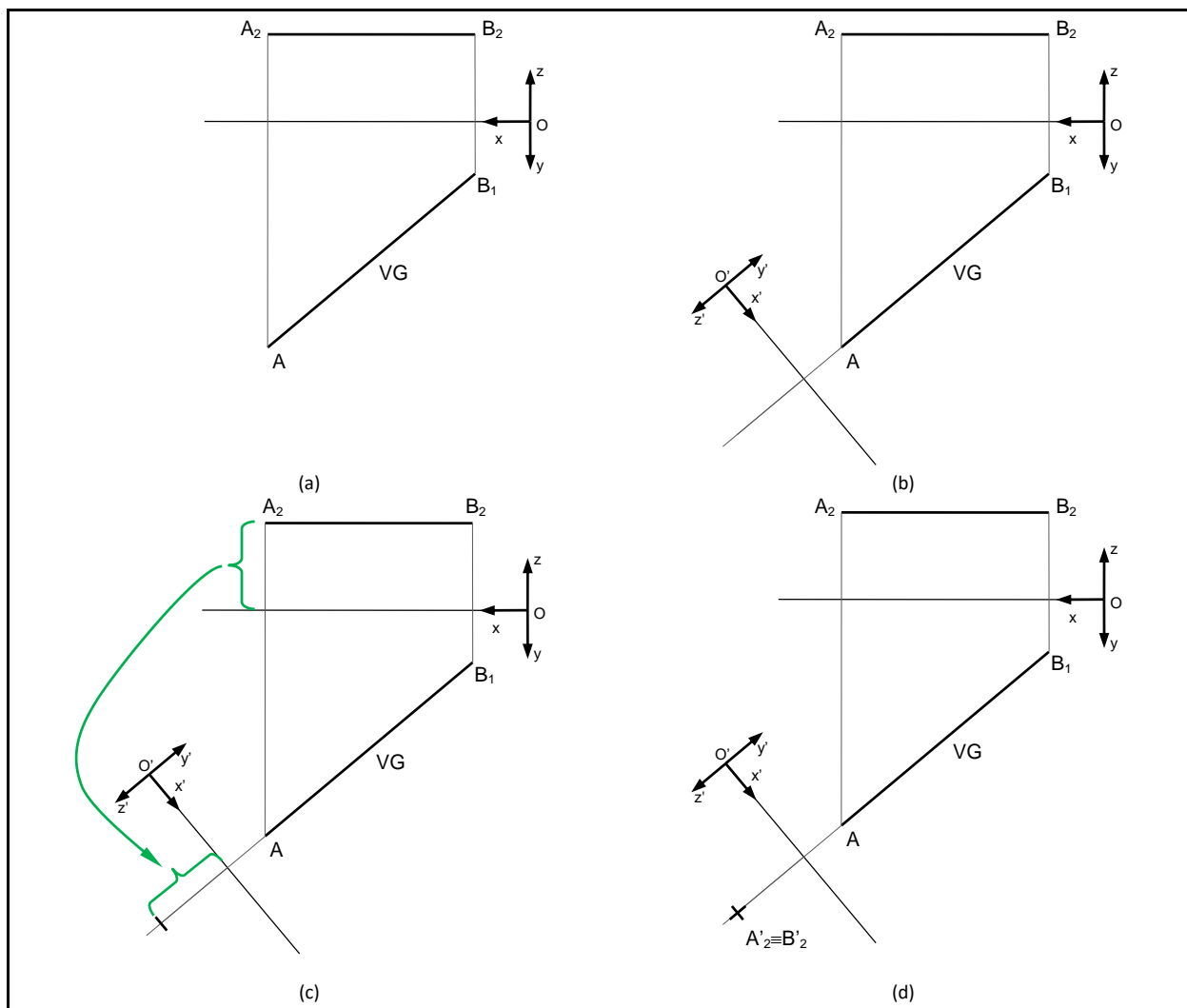


Figura 54: Sequência de passos na acumulação de uma reta horizontal em topo através de uma VAP.

Para acumular uma reta horizontal (Figura 54), é necessário realizar uma MSR frontal traçando uma nova linha de terra de forma que seja perpendicular a projeção horizontal em VG da reta. O sistema de referência é posicionado com o eixo y' apontado para a projeção horizontal original e o eixo z' é

representado na mesma linha em sentido oposto, ambos perpendiculares à nova linha de terra (eixo x'). A partir de dois pontos da projeção horizontal original, são traçadas linhas de chamada perpendiculares à nova linha de terra e, como a projeção da reta também perpendicular à nova linha de terra, as linhas de chamada são coincidentes. Finalmente, tomam-se as cotas dos pontos medidas na projeção frontal original, as quais são transportadas sobre as novas linhas de chamada, resultando em um único ponto. Fica fácil perceber porque a reta acumula: todos os pontos têm a mesma linha de chamada e as cotas (coordenadas z) são as mesmas, pois a reta horizontal é paralela ao plano horizontal.

A Figura 55 mostra a acumulação da aresta horizontal KL do sólido exemplo 2. Na Figura 55a, o processo de MSR é mostrado em 3D, evidenciando a inserção de um novo plano de projeção ortogonal ao PH e perpendicular à aresta horizontal KL. A Figura 55b mostra o processo da MSR em épura, onde uma nova linha de terra é traçada perpendicular à projeção em VG da aresta KL, determinando as linhas de chamada coincidentes dos dois pontos pela posição perpendicular. Em seguida, são transportadas as cotas (z) dos dois pontos medidas na projeção frontal e marcadas sobre na a nova linha de chamada em z' , determinando as projeções coincidentes K'_2 e L'_2 , evidenciando a acumulação da projeção da aresta.

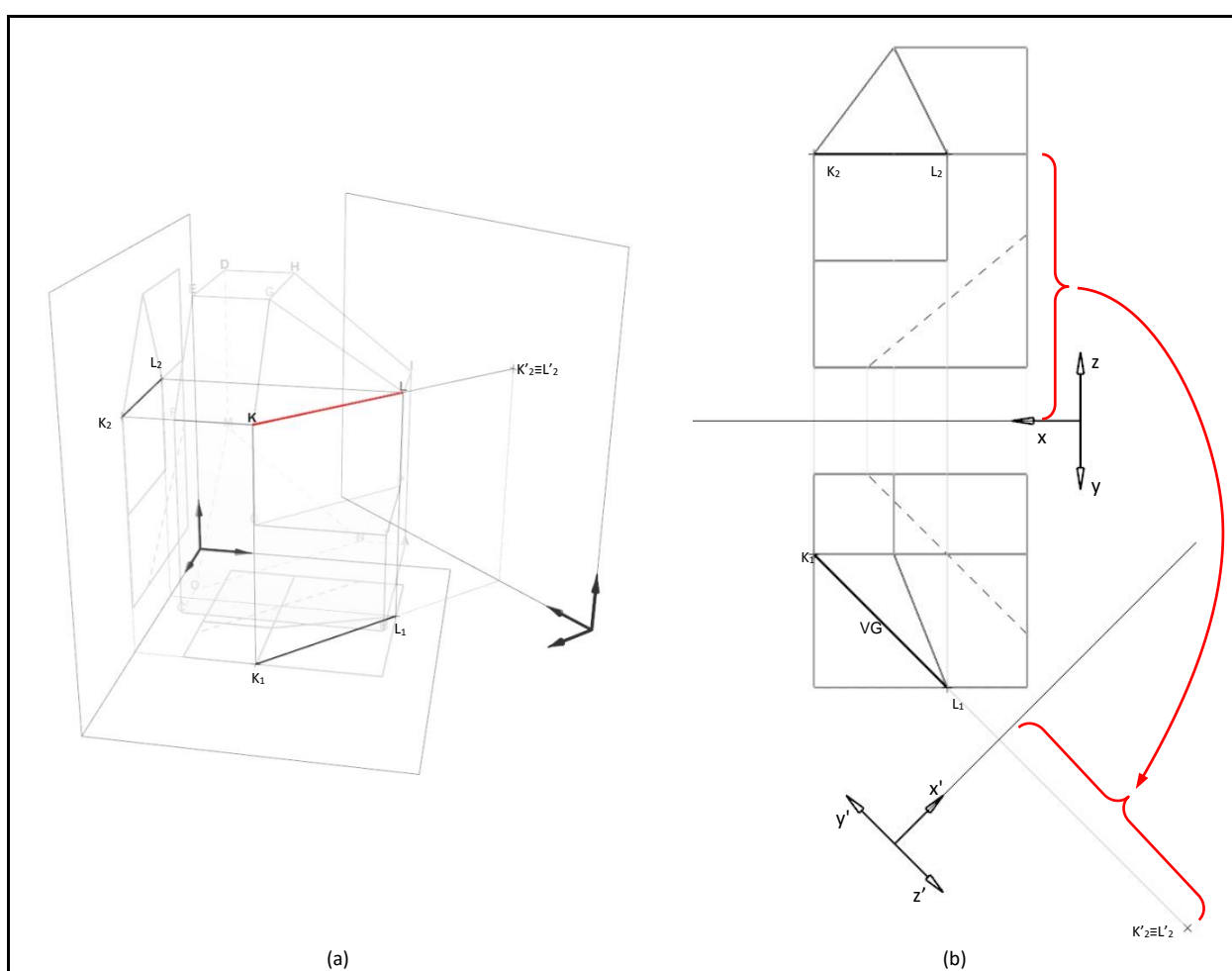


Figura 55: Exemplo de acumulação de uma reta horizontal no sólido exemplo 2. a) MSR realizada em 3D, mostrando o plano de projeção ortogonal ao PH e perpendicular à aresta KL, horizontal. b) MSR realizada em épura, mostrando a linha de terra perpendicular à projeção em VG da aresta KL e o transporte das coordenadas z dos pontos K e L.

A acumulação de uma reta frontal é feita a partir de uma MSR horizontal, transformando a reta frontal em vertical (Figura 56). Primeiramente, é necessário traçar uma linha de terra (eixo x') perpendicular à projeção frontal original da reta. O eixo z' é posicionado apontado para a projeção frontal (base) original e o eixo y' é posicionado no sentido oposto. São traçadas linhas de chamadas a partir de dois pontos distintos da reta perpendiculares à nova linha de terra e como esta é perpendicular à projeção frontal da reta, as linhas de chamada ficam coincidentes. Finalmente, é transportado o afastamento da reta a partir da projeção horizontal original e marcado sobre a linha de chamada única, resultando em um ponto, o qual corresponde à projeção acumulada da reta, a qual é vertical no SR O' .

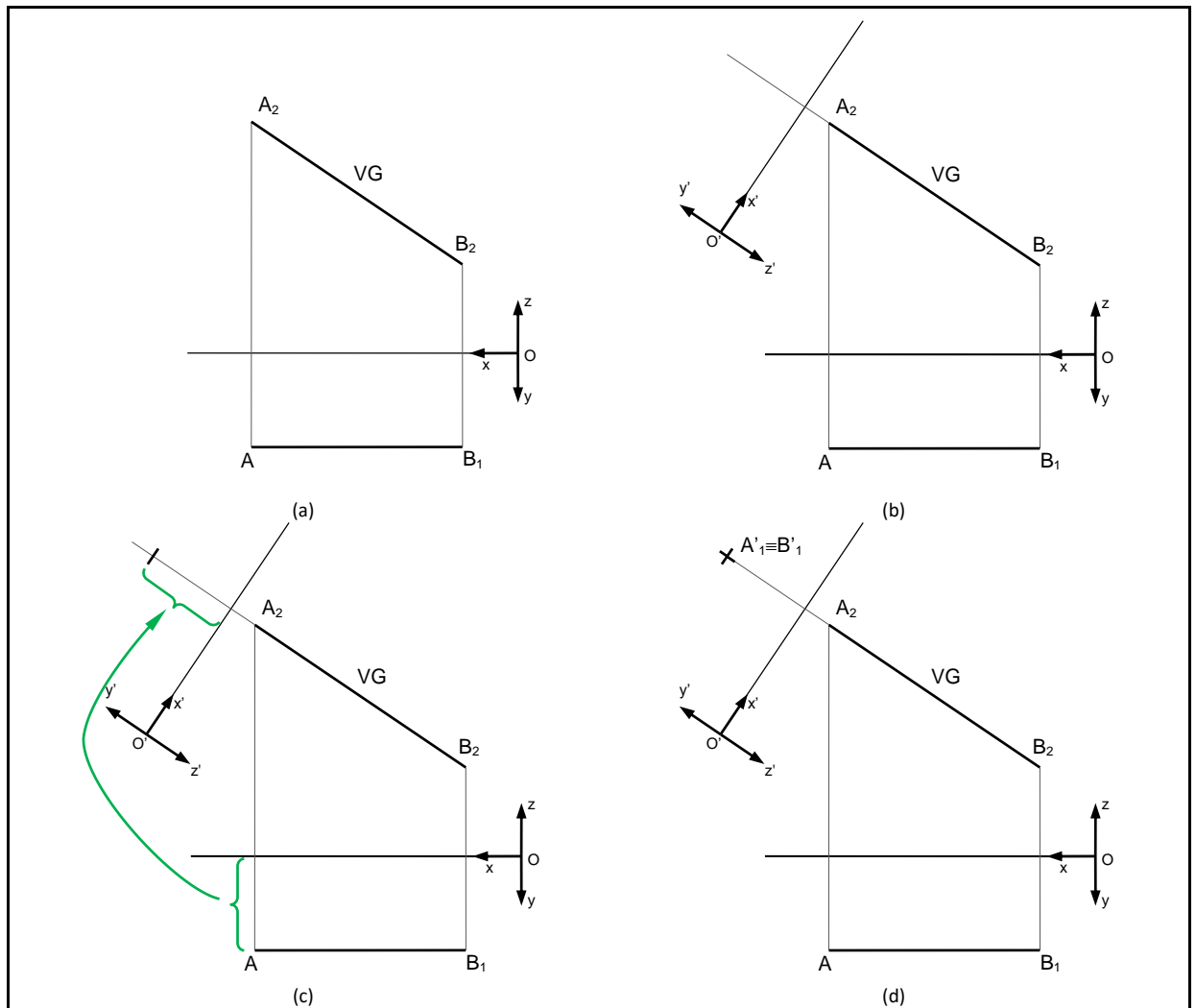


Figura 56: Sequência de passos na acumulação de uma reta frontal em vertical através de uma VAP. a) Segmento de reta frontal em é pura. b) Traçado de um novo SR com uma linha de terra perpendicular à projeção frontal em VG do segmento. c) Transporte e das coordenadas y dos dois pontos extremos do segmento. d) Configuração final da é pura com segmento acumulado como uma reta vertical no novo SR.

A Figura 57 mostra a acumulação da aresta frontal Kg do sólido exemplo 2. Na Figura 57a, o processo de MSR é mostrado em 3D, evidenciando a inserção de um novo plano de projeção ortogonal ao PF e perpendicular à aresta horizontal KL . Nesta imagem, é possível perceber que as projetantes dos dois pontos ficam coincidentes, o mesmo acontece com as linhas de chamada, resultando na acumulação da aresta. Esta coincidência de projetantes só acontece devido à aresta KG ser paralela ao plano frontal de projeção (PF), sendo assim possível traçar um novo plano de projeção ao mesmo tempo ortogonal ao PF e perpendicular à aresta.

A Figura 57b mostra o processo da MSR em é pura, onde uma nova linha de terra é traçada perpendicular à projeção em VG da aresta KL no PF, determinando as linhas de chamada coincidentes dos dois pontos pela posição perpendicular. Em seguida, são transportadas as cotas (z) dos dois pontos medidas na projeção frontal e marcadas sobre na a nova linha de chamada em z' , as quais são idênticas devido à reta ser paralela ao PF, determinando as projeções coincidentes K_2' e L_2' , evidenciando a acumulação da projeção da aresta.

Tanto a acumulação da aresta horizontal KG quanto a da aresta frontal KL permitem criar uma projeção acumulada da face KGL , pois se uma reta é acumulada em um plano de projeção, qualquer plano que contenha esta reta também se projeta acumulado neste plano de projeção.

falta construir a projeção do ponto C. Uma linha de chamada é traçada a partir da projeção de C_2 na vista base e perpendicular à nova linha de terra. A projeção C'_1 é obtida marcando o afastamento de C medido na projeção horizontal original. Finalmente, são traçados os segmentos retos que unem as projeções A'_1, B'_1 e C'_1 , mas como A e B estão acumulados em um ponto, apenas um segmento é traçado, resultando na acumulação do plano.

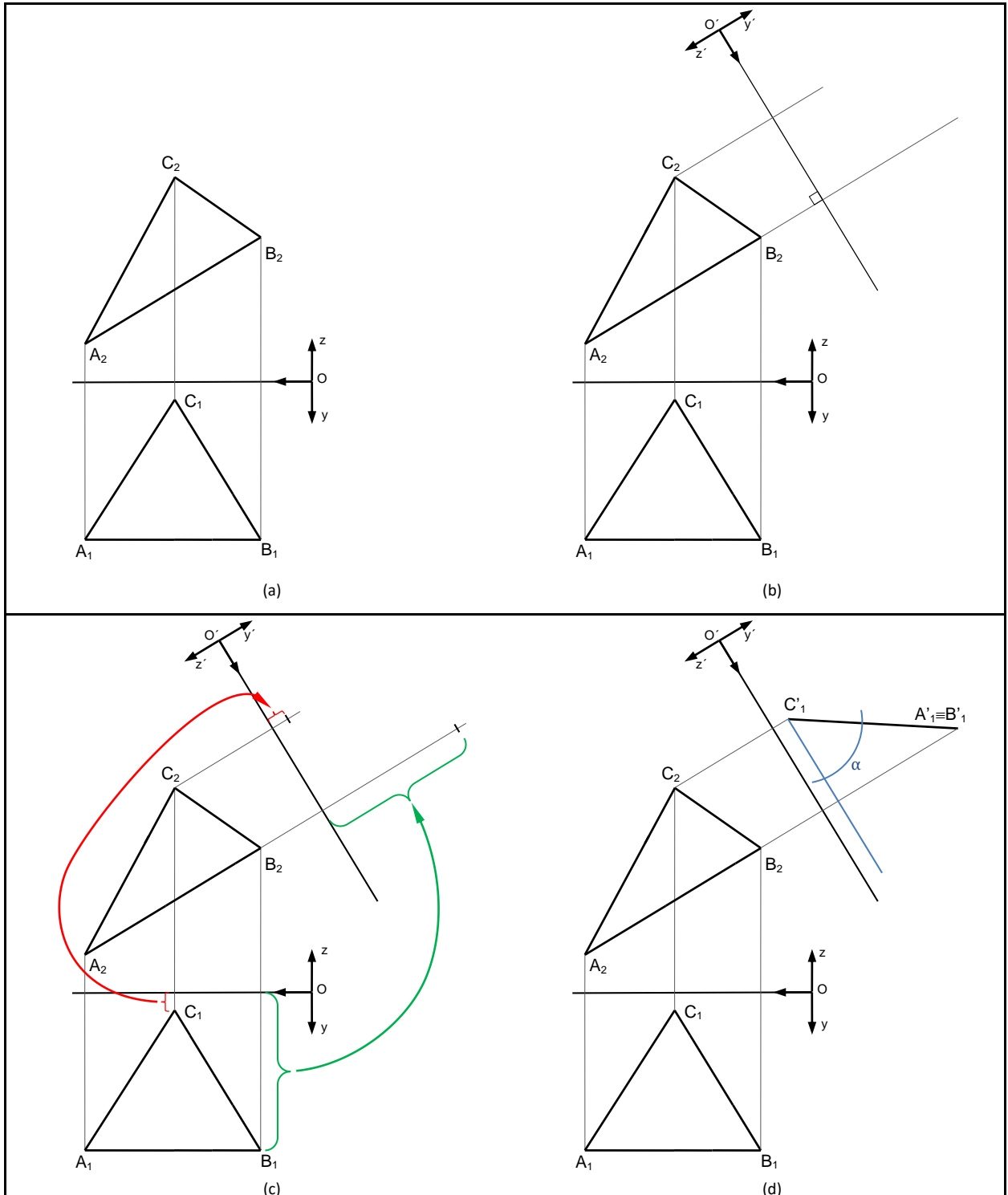


Figura 58: Mudança de Sistema de Referência para acumular uma face plana. a) Identificada a aresta AB, que é frontal e pode ser acumulada. b) É traçada uma nova linha de terra perpendicular à projeção em VG A_2B_2 . c) As coordenadas y dos pontos A, B e C são transportadas para as linhas de chamada correspondentes, determinando as projeções dos pontos no novo SR. d) As projeções são conectadas para representar a face que fica acumulada em uma segmento de reta.

A Figura 59 apresenta um exemplo de acumulação de uma face oblíqua do sólido exemplo 2. A face escolhida (KGL) já apresenta duas arestas em VG: KG (frontal) e KL (horizontal). Qualquer uma das duas

arestas se acumuladas, permitirá a acumulação da face. No exemplo da figura, foi acumulada a aresta frontal (KG). Para isto, foi realizada uma MSR horizontal, traçando uma nova linha de terra perpendicular à projeção frontal da aresta KG, a qual está em VG. Assim, os pontos K e G projetam-se coincidentes no novo PH. O ponto restante da face (L) também é transportado para o novo SR, finalizando a VAP da face com a conexão dos pontos, resultando em um segmento reto que é a face acumulada. Neste caso, o ângulo da projeção acumulada com a linha de terra é o ângulo da face com o PF. Se fosse feita a acumulação da face utilizando a aresta horizontal, o ângulo obtido seria aquele com o PH.

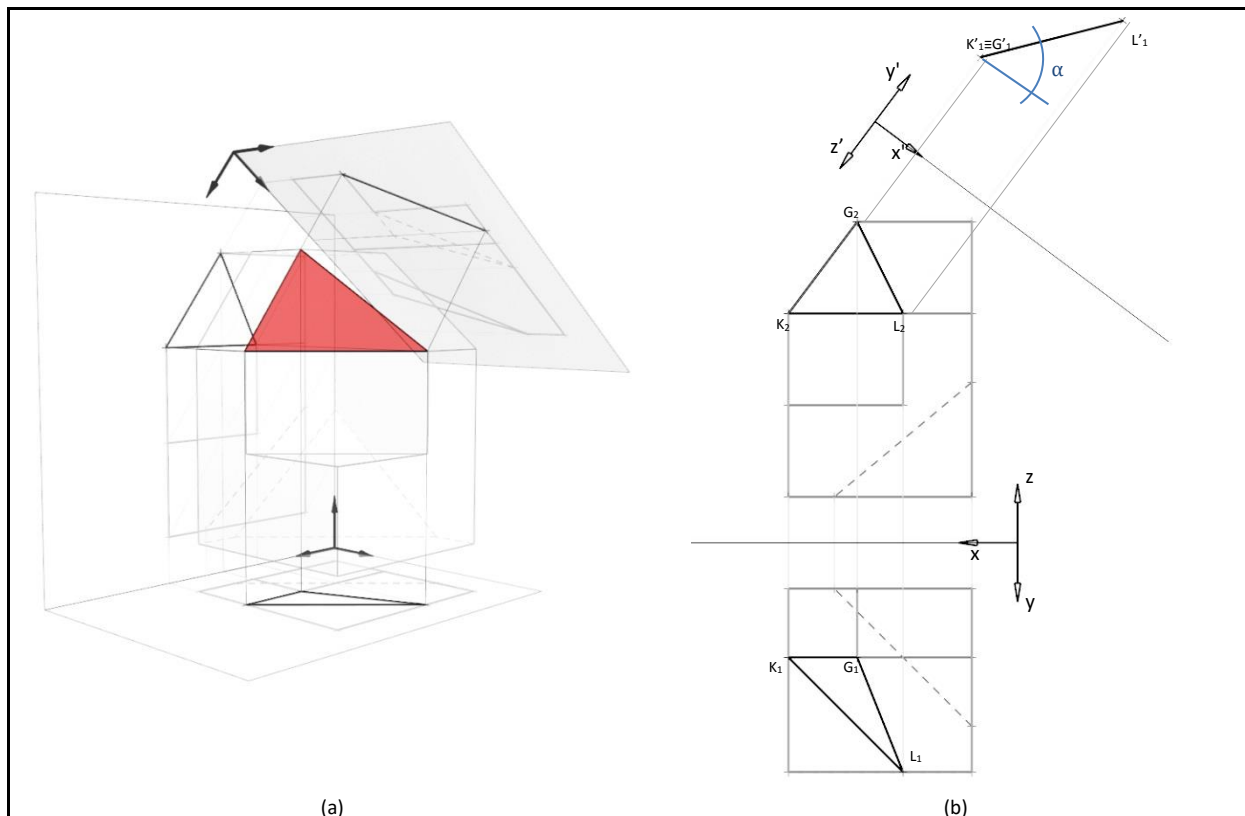


Figura 59: Exemplo de acumulação de plano oblíquo: a face KLG do sólido exemplo 2. Neste caso, foi utilizada a aresta frontal KG para ser acumulada.

Um exemplo prático da aplicação de acumulação de planos é a determinação do ângulo de uma face com relação à outra de um sólido, que é um problema fundamental para o estudo de uma peça tridimensional. Para demonstrar esta aplicação, será determinado o ângulo entre as faces KGL e EFKG do sólido exemplo 2.

A Figura 60 mostra este processo de acumulação das duas faces para obter o ângulo entre elas. Estas duas faces possuem a aresta frontal KG em comum. Assim, se esta aresta for acumulada, as duas faces também serão acumuladas e o ângulo entre elas aparecerá em VG. O processo é iniciado traçada uma nova linha de terra perpendicular à VG da aresta KG no PF. Esta nova linha de terra determina um SR com um novo PH. Neste caso, não é possível escolher entre uma MSR horizontal ou vertical, pois os dados do problema já apontam para uma MSR horizontal devido à aresta frontal comum às duas faces. A seguir, são traçadas as linhas de chamada dos vértices das duas faces a partir das projeções de índice 2 e perpendiculares à nova linha de terra. Em seguida, são transportadas as coordenadas y dos vértices das faces e marcados sobre as linhas de chamada correspondentes, determinando as projeções dos vértices no novo plano de projeção. Finalmente, as projeções são conectadas por segmentos de reta conforme as conectividades das duas faces. Como é possível perceber, as duas faces ficam acumuladas em dois segmentos de reta e o ângulo entre os mesmos é exatamente o ângulo entre as duas faces.

Este procedimento pode ser executado tanto para medir um ângulo em uma peça existente, como também durante o processo de projeto do objeto. Assim, uma face poderia ser construída a partir de uma aresta pré-determinada em um dado ângulo. Uma forma complexa pode ser gerada a partir de cortes de formas mais simples e, novamente, é possível utilizar um procedimento semelhante para definir um plano

de corte, o qual sempre deve estar acumulado para que seja possível definir os pontos de interseção ou corte².

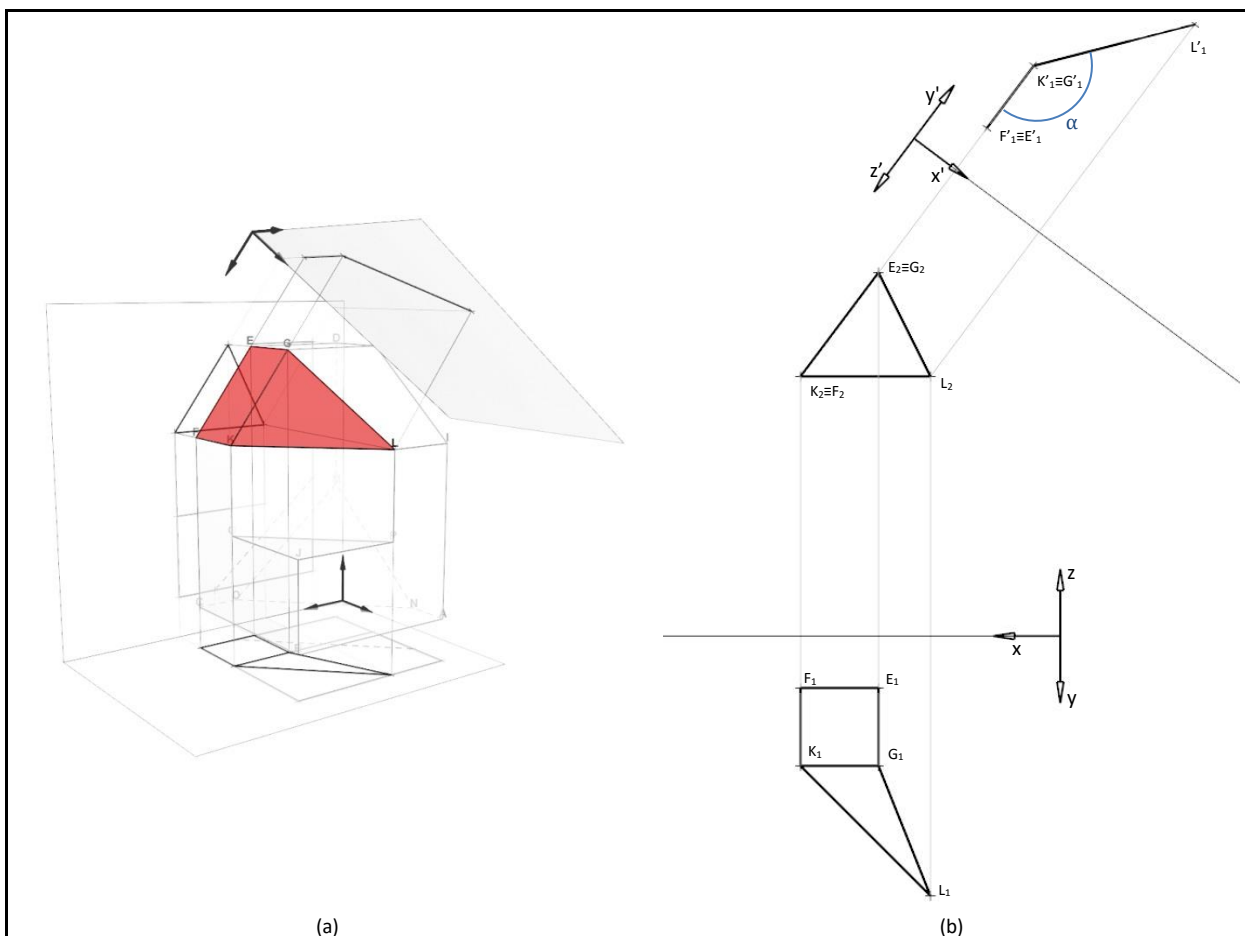


Figura 60: Uso de Vista Auxiliar Primária na determinação do ângulo entre duas faces, sendo uma delas oblíqua. A MSR é feita para acumular uma aresta e, conseqüentemente, as faces que a contem.

Obtenção de projeção em VG de plano acumulado

Obter a VG de um plano com projeção acumulada é um processo simples, o qual pode ser resolvido com uma Vista Auxiliar Primária (VAP) apropriada. Todo plano que se projeta em VG tem a projeção oposta acumulada e paralela à linha de terra. Portanto, se um plano tem uma projeção acumulada, basta fazer uma MSR de tal forma que a projeção acumulada fique paralela à nova linha de terra. Isto garante que o plano será paralelo ao novo plano de projeção e, conseqüentemente, terá sua projeção em VG.

Assim, a determinação de verdadeira grandeza de faces planas está diretamente vinculada à existência de uma projeção acumulada da mesma, de forma que esta será a vista de base (VB) para a MSR. A Figura 61 apresenta a seqüência de procedimentos na construção de uma VAP para obter a VG de um plano com projeção acumulada. A face ABC desta figura é um plano de topo, com projeção acumulada no plano Frontal de projeção e projeção reduzida no plano Horizontal. Todo plano em VG possui uma projeção acumulada e paralela à linha de terra. Assim, utilizando a projeção frontal como VB, uma MSR horizontal é feita criando uma nova linha de terra (x') paralela à acumulação do plano de topo. O eixo z' aponta para a projeção frontal (VB) e o eixo y' aponta no sentido oposto, ambos perpendiculares à nova linha de terra. São traçadas linhas de chamada a partir das projeções frontais dos pontos A, B e C perpendiculares à nova linha de terra. Os afastamentos (coordenadas y) dos pontos A, B e C, tomados nas projeções horizontais, são transferidos para a nova vista sobre as linhas de chamada correspondentes, determinando as posições das projeções A'_1, B'_1 e C'_1 , as quais constituem uma projeção em VG da face ABC.

² O capítulo xx irá tratar exclusivamente de interseções e o capítulo xx irá tratar de modelagem por cortes.

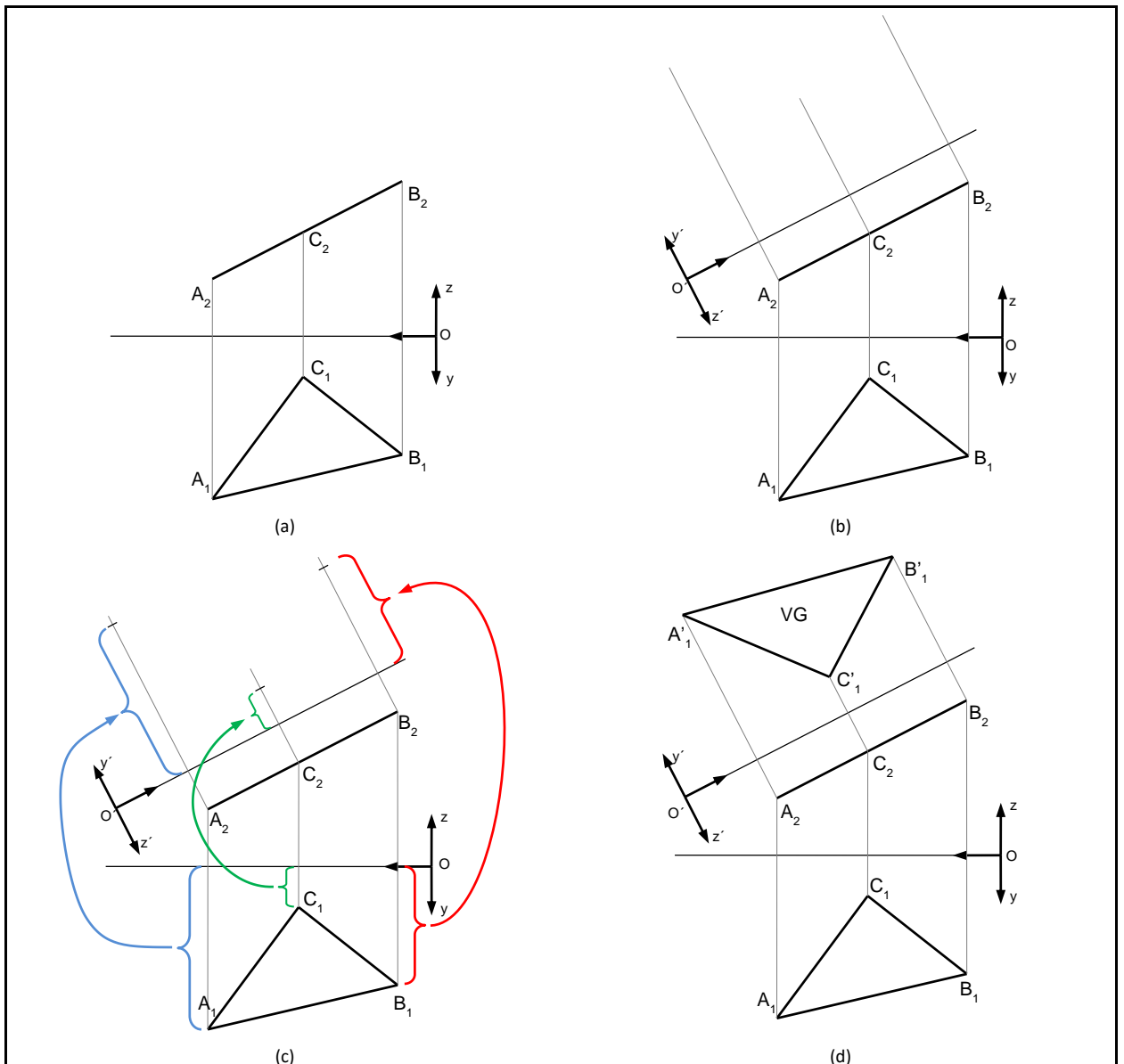


Figura 61: Procedimento para determinar a VG de uma face com projeção acumulada através de uma VAP. a) Identificada a vista com projeção acumulada. b) É traçada uma nova linha de terra paralela à projeção acumulada da face. c) As coordenadas y dos pontos A, B e C são transportadas para as linhas de chamada correspondentes, determinando as projeções dos pontos no novo SR. d) As projeções são conectadas para representar a face que se projeta em VG neste novo SR.

Exemplo de Aplicação de Vistas Auxiliares Primárias

Para demonstrar algumas aplicações de Vistas Auxiliares primárias (VAP), é apresentado o Sólido Exemplo 3, o qual possui faces verticais, de topo, horizontais, frontais e oblíquas. A Figura 62 apresenta o sólido em perspectiva, em éapura, além de apresentar a lista de pontos e as conectividades das faces.

Serão apresentadas aplicações de VAP que permitem o melhor entendimento do sólido, além daquelas que podem auxiliar no projeto geométrico de eventuais modificações que se queiram realizar sobre a geometria original. Uma aplicação fundamental é a determinação das verdadeiras grandezas das faces. Neste caso, há uma face de topo (CDIJ) e duas faces verticais (BAHI e AGLNH), as quais possibilitam a determinação de VGs com VAP, uma para cada face, pois nenhuma delas é paralela.

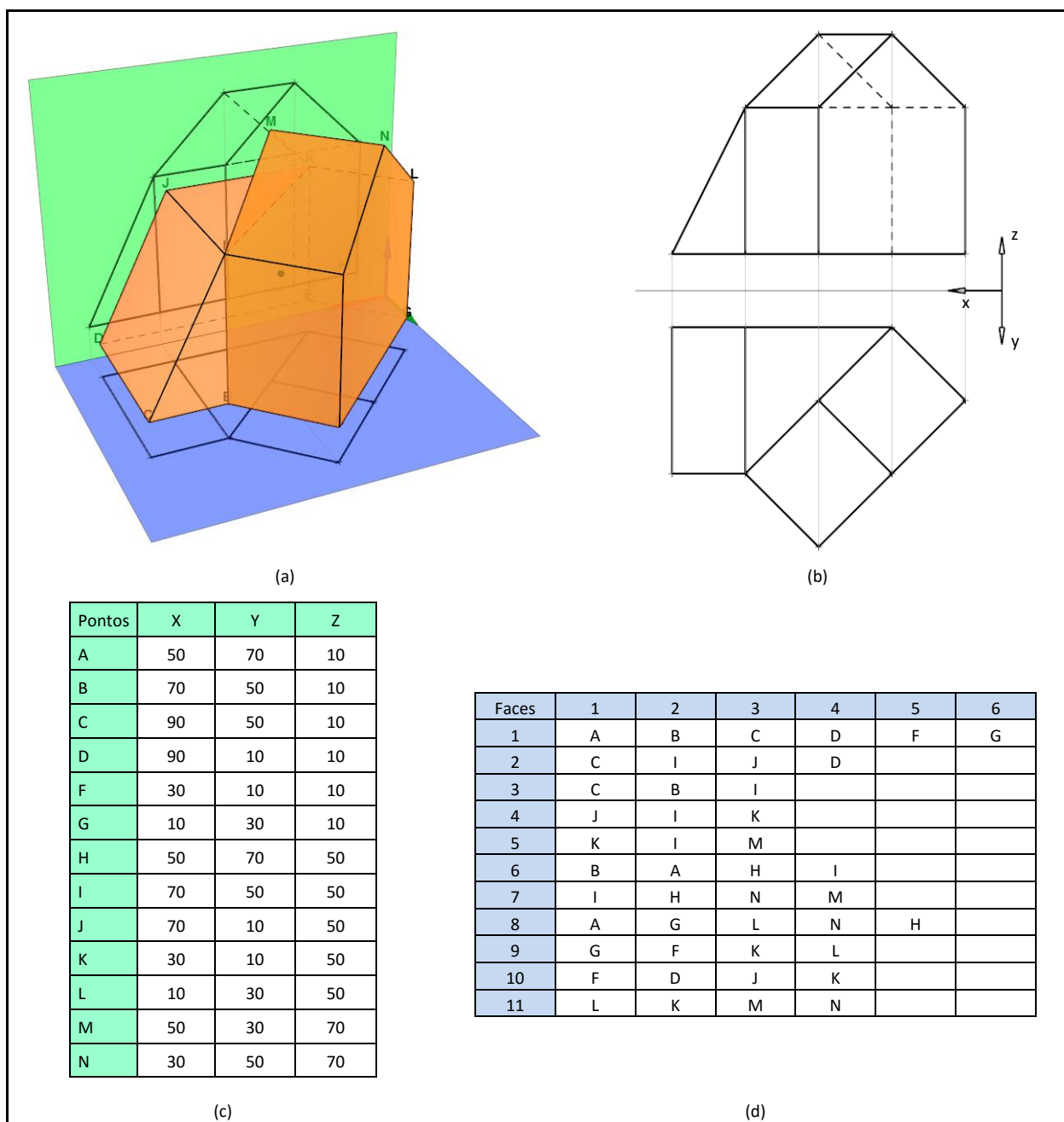


Figura 62: Sólido Exemplo 3.

Construir um furo passante de seção quadrada de lado 10mm centrado e perpendicular à face de topo do Sólido Exemplo 3.

A construção de um furo sobre a face requer que a sua seção seja desenhada sobre a VG da face. Assim, é necessário realizara uma MSR de forma a obter a VG da face de topo DCIJ. Neste caso, um novo PH é criado. A MSR é feita apenas para a face em questão (Figura 63a,b) .

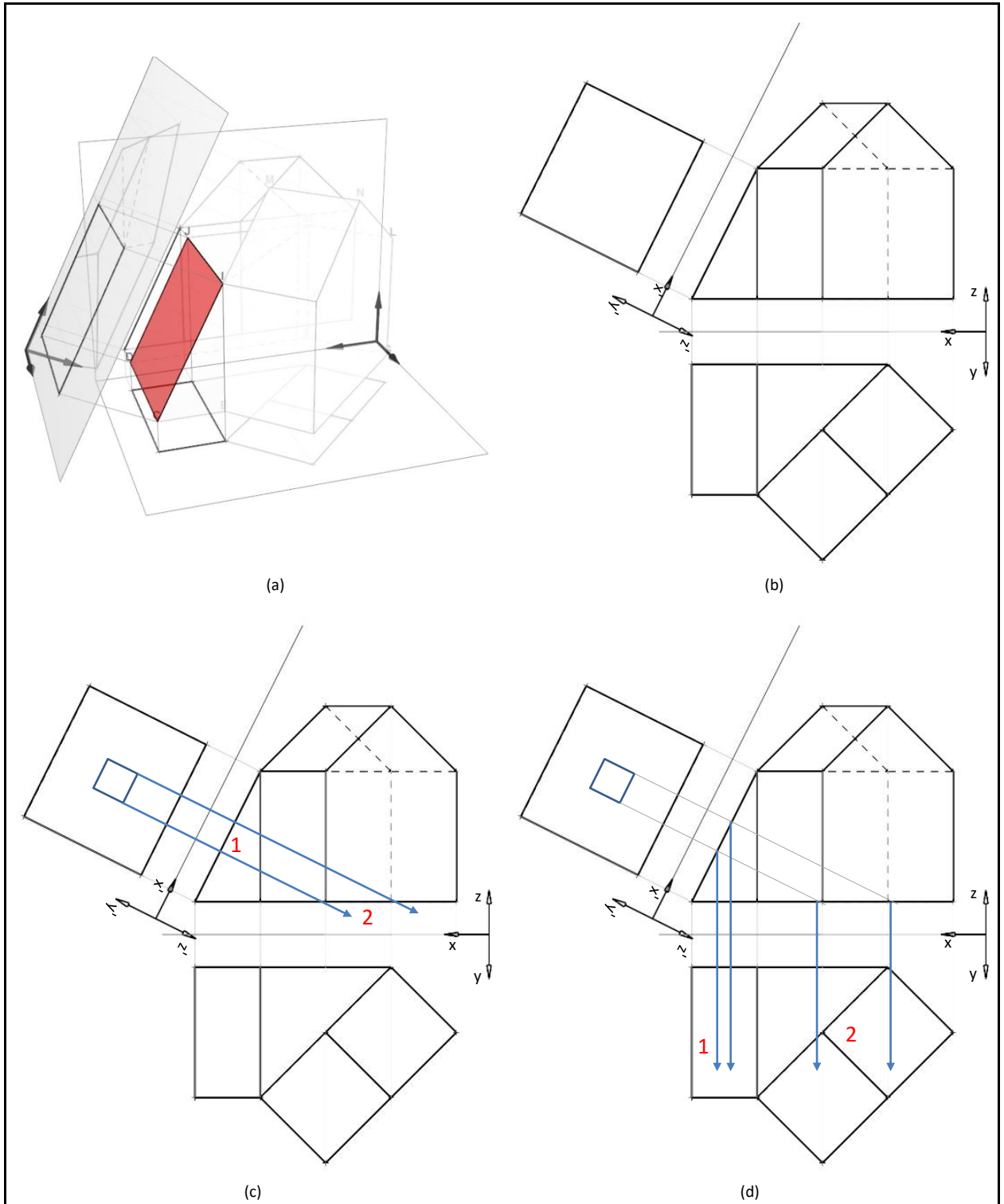


Figura 63: Construção do furo sobre a face de topo.

Após a determinação da VG da face, é desenhado o quadrado centrado na face na projeção em VG (Figura 63a,b). Em seguida, são traçadas linhas de chamada a partir do quadrado retornando às vistas originais (Figura 63c), em uma MSR inversa. As linhas de chamada são normais à face de topo e definem a direção do furo que deve ser feito. Ao encontrarem o plano DCIJ, acumulado na projeção frontal, as

linhas de chamada determinam a projeção acumulada do quadrado, que pode ser considerada como o início do furo (Figura 63c-1). Quando as linhas de chamada são prolongadas até o plano da base ABCDFG horizontal, também acumulada na projeção frontal, as linhas de chamada determinam o final do furo sobre esta face (Figura 63c-2). A partir dos pontos determinados sobre as faces acumuladas, são traçadas linhas de chamada para determinar as suas projeções no PH (Figura 63d). A partir dos pontos na face de topo, são traçadas duas linhas de chamada (Figura 63d-1) e, a partir da face horizontal da base, são traçadas outras duas linhas de chamada (Figura 63d-2).

Em seguida, as coordenadas dos vértices do quadrado devem ser transportadas de y' para o y no PH (Figura 64a). Com isto, ficam definidos os quatro vértices do início, sobre a face de topo e do fim do furo, sobre a face da base. Finalmente, as linhas tracejadas devem ser marcadas e as linhas cheias devem ser reforçadas (Figura 64b).

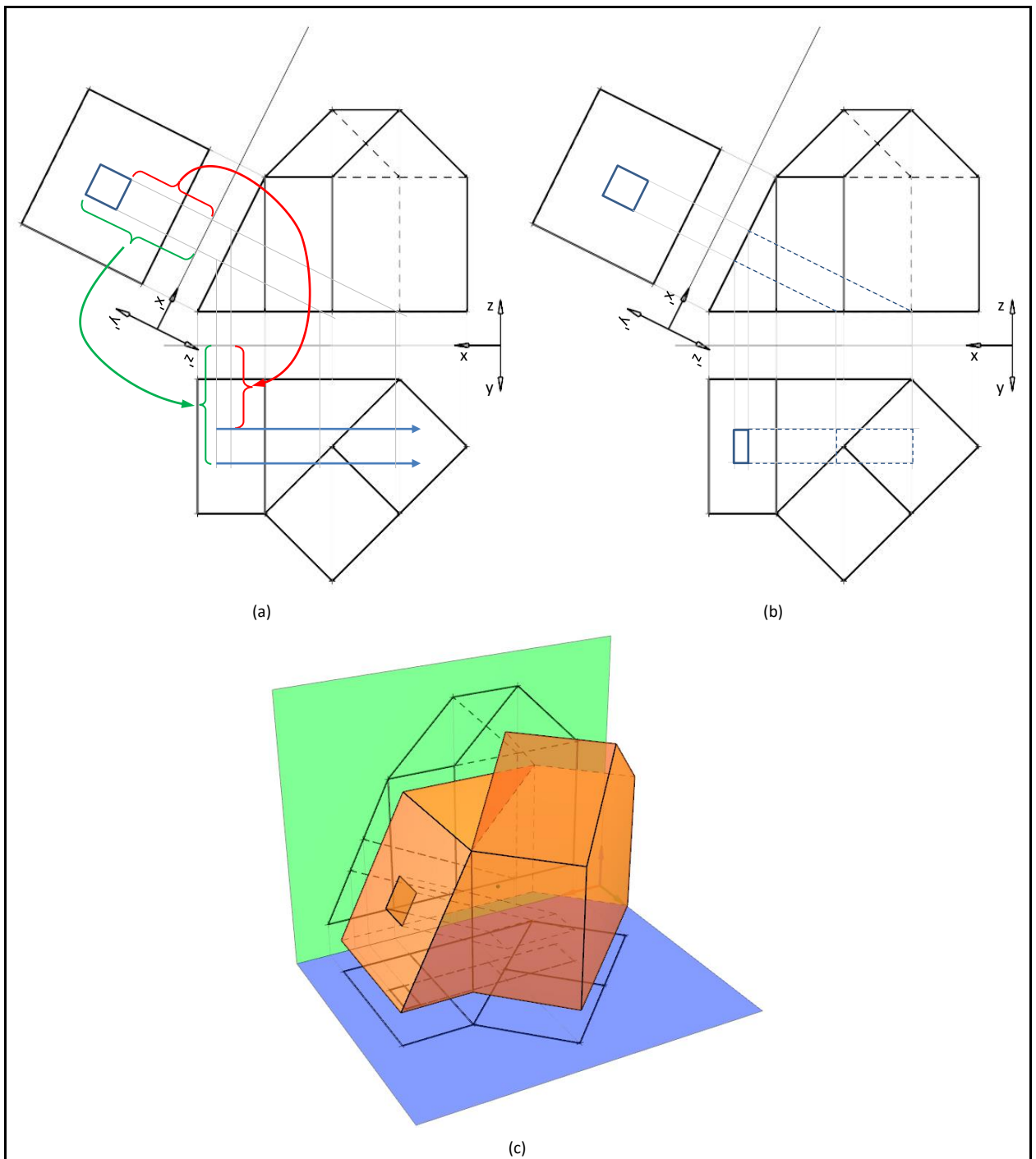


Figura 64: Processo de projeto do furo no sólido.

Este exemplo mostra que o processo de MSR pode ser realizado nos dois sentidos. Assim, um novo SR é criado para estabelecer condições de resolver um determinado problema. Após a solução em SR auxiliar, é possível realizar o caminho inverso da MSR inicial, o que, tecnicamente, corresponde a outra MSR realizada a partir do SR auxiliar. Portanto, a forma de transporte de coordenadas é exatamente a mesma, mas agora considerando a vista auxiliar como vista de base. Este procedimento reforça a versatilidade do uso da MSR como ferramenta para a solução de problemas de projeto geométrico.

O resultado final é um sólido que foi modificado em relação ao original. Portanto, a Geometria Descritiva, com o método de MSR, foi utilizada como uma ferramenta de projeto para alterar a geometria do sólido.

VISTAS AUXILIARES SECUNDÁRIAS

Existem várias situações onde as Vistas Auxiliares Primárias não são suficientes na solução de todos os problemas de forma e posição de objetos geométricos. Problemas complexos podem exigir MSR sucessivas, dependendo do que se quer obter, medir ou projetar. A grande maioria dos problemas pode ser resolvida com MSR duplas, mas podem haver casos onde são necessárias MSR triplas.

Vistas auxiliares secundárias (VAS) são resultantes de duas mudanças de Sistema de Referência (MSR) sucessivas, gerando um Sistema de Referência (SR) totalmente novo em relação ao SR original. As VAS são necessárias quando uma única MSR não é suficiente para posicionar o objeto em estudo em relação ao SR de acordo com as necessidades específicas do problema. Um exemplo disto é a obtenção de projeção acumulada de reta oblíqua (útil para a determinação de distâncias em relação à reta), uma vez que é necessário haver uma projeção em VG da reta para que o processo possa ser iniciado. Outra aplicação usual é a determinação de VG de uma face oblíqua, pois é necessário, para isto, que uma das projeções da face esteja acumulada. Assim, nestas duas situações, a solução é realizar duas MSR consecutivas. A primeira posiciona o objeto em relação ao SR de forma que, com mais uma MSR, seja possível obter a situação desejada, sendo a Vista de Base (VB) da segunda MSR correspondente à Vista Auxiliar (VA) gerada na primeira MSR. A seguir, serão apresentadas situações onde são necessárias vistas auxiliares sucessivas.

Obtenção de VG de Plano sem projeção acumulada

Planos sem projeção acumulada, oblíquos e de rampa, exigem duas MSR sucessivas para a obtenção de suas VGs, sendo a primeira para acumular o plano e a segunda para achar a VG a partir da projeção acumulada. Para demonstrar este processo, será utilizado o exemplo da Figura 65, constituído de uma face oblíqua (ABC). Neste exemplo, os lados da figura plana são constituídos por duas retas oblíquas e uma reta frontal.

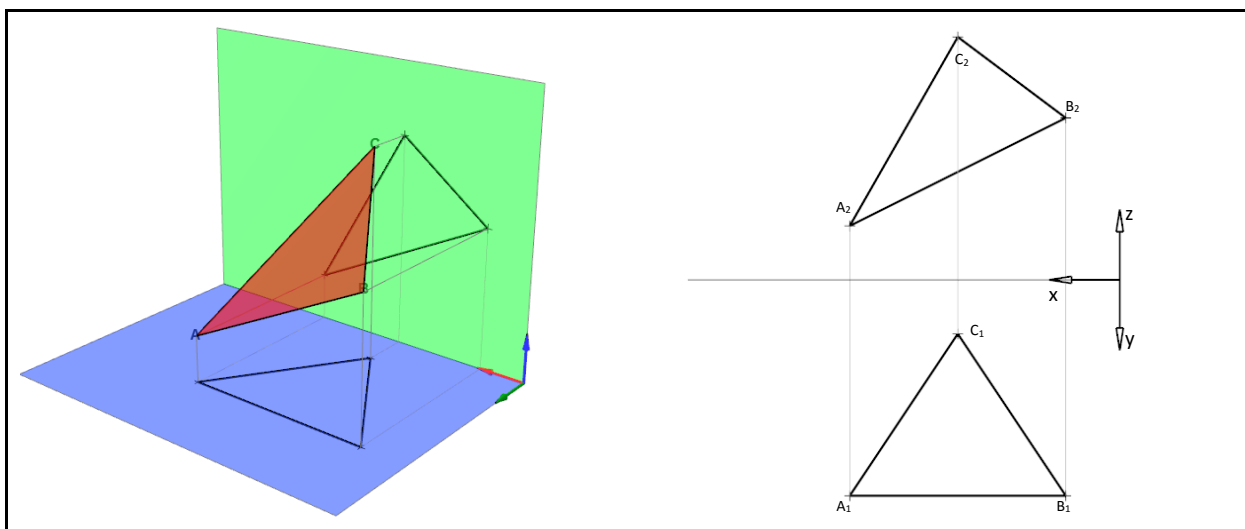


Figura 65: Exemplo de face oblíqua da qual se pretende encontrar a VG por duas MSR sucessivas.

Como o segmento AB é frontal, a primeira MSR (Figura 66) é feita traçando uma nova Linha de Terra (LT), eixo x' , perpendicular à projeção em VG (A_2B_2). Portanto, a vista de base é a projeção frontal da face. Em seguida, são traçadas linhas de chamada a partir das projeções dos vértices da vista de base e perpendiculares a x' . Como se trata de MSR Horizontal, as coordenadas y se mantêm constante. Assim, são transferidas as coordenadas y dos vértices no SR original para o novo sistema em y' sobre as linhas de chamada. Assim, a face oblíqua fica acumulada no SR O' como um plano vertical. A Figura 66a apresenta o processo de MSR em 3D, onde é possível observar claramente que as coordenadas y e y' são realmente coincidentes e, por isso, podem ser transferidas de um SR para outro SR' . A Figura 66b mostra a MSR realizada em épura, com destaque para as coordenadas y que devem ser transferidas para o eixo y' durante o processo de montagem da nova projeção que resulta na VAP com a face plana acumulada.

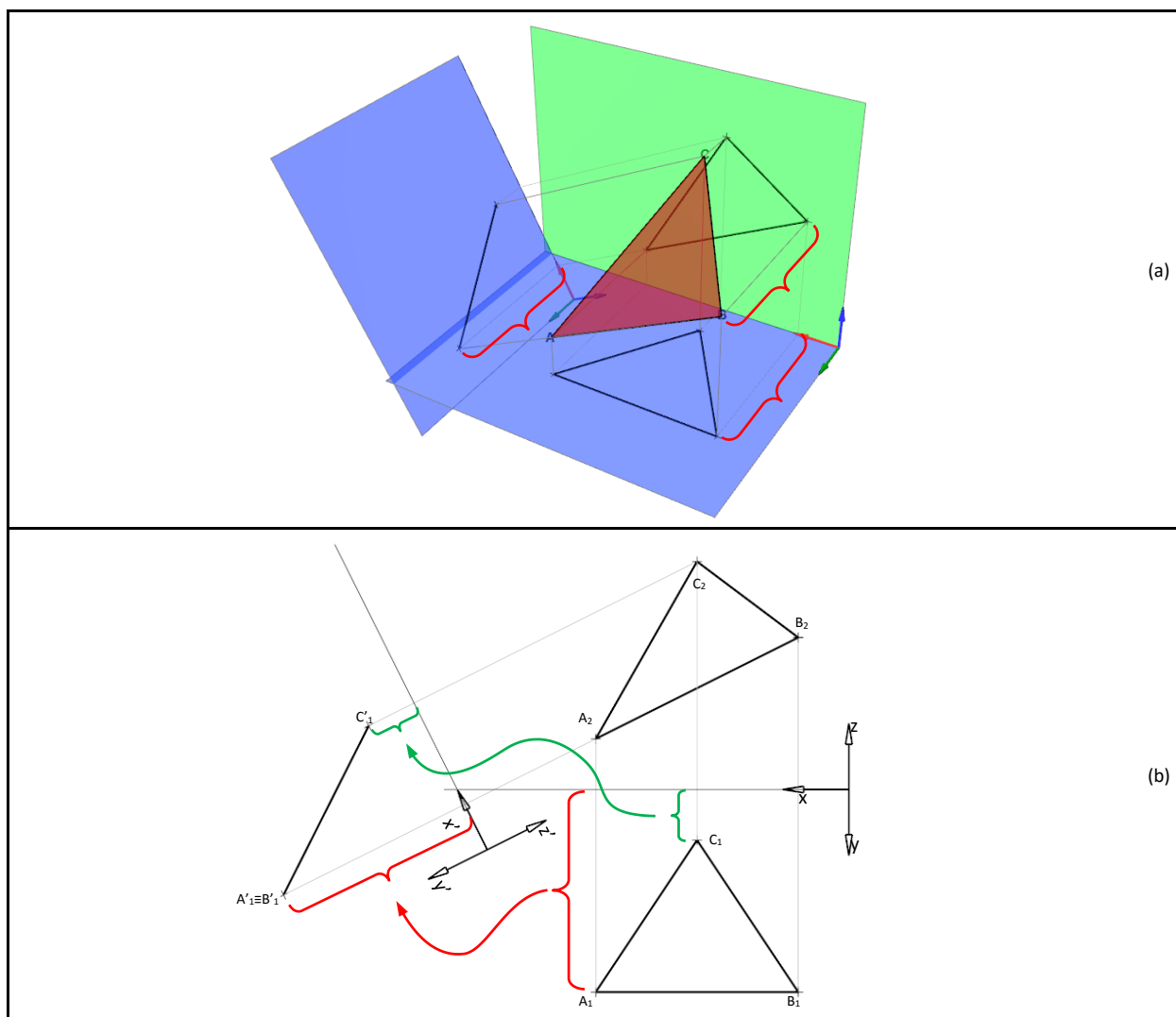


Figura 66: VAP para determinar a projeção acumulada da face. a) MSR em 3D. b) MSR em éपुरa.

A segunda MSR (Figura 67) é feita a partir da Vista Auxiliar Primária (VAP) obtida com a primeira MSR, a qual é tomada como VB da segunda MSR. Como o objetivo é obter a projeção em VG da face, é traçada uma nova LT (x'') paralela à projeção acumulada da face na VAP. Os eixos são representados seguindo os mesmos procedimentos da primeira MSR, mantendo a coerência do sistema de representação. Desta forma, como a vista de base é horizontal (plano xy'), o eixo y'' é perpendicular à nova linha de terra e aponta para o lado da VB. Portanto, e eixo z'' é construído na mesma direção e sentido oposto.

Em seguida, são traçadas linhas de chamada a partir dos vértices da face na VAP e perpendiculares à nova linha de terra (x''). Uma vez que z' e z'' são os mesmos nesta MSR, as coordenadas z' de cada vértice são transferidas para as linhas de chamada correspondentes e marcadas a partir da nova linha de terra, gerando as imagens na VAS dos três vértices. Este é um procedimento que deve ser observado com cuidado, pois é comum haver confusão sobre quais coordenadas transferir. Como regra geral, as coordenadas a serem transferidas em MSR sucessivas são aquelas de mesmo nome do SR anterior. Assim, se estão buscando as coordenadas z'' , devem ser transferidas as coordenadas z' . Da mesma forma que para encontrar y' foram transferidas as coordenadas y .

A Vista Auxiliar Secundária (VAS) é finalizada com a conexão dos vértices segundo a topologia da face em estudo. É possível observar que, no SR O'' , resultante da dupla MSR, a peça está numa posição totalmente distinta da original. A face, que era oblíqua, agora é frontal no SR'' e, portanto, se projeta em VG na nova projeção frontal. A Figura 67a mostra a construção da VAS em 3D, onde é possível constatar a igualdade das coordenadas z' e z'' , além de evidenciar a projeção em VG da face. A Figura 67b mostra todo o processo de MSR a partir da VAP, onde é detalhado o processo de transferência de coordenadas para a construção das MSR sucessivas.

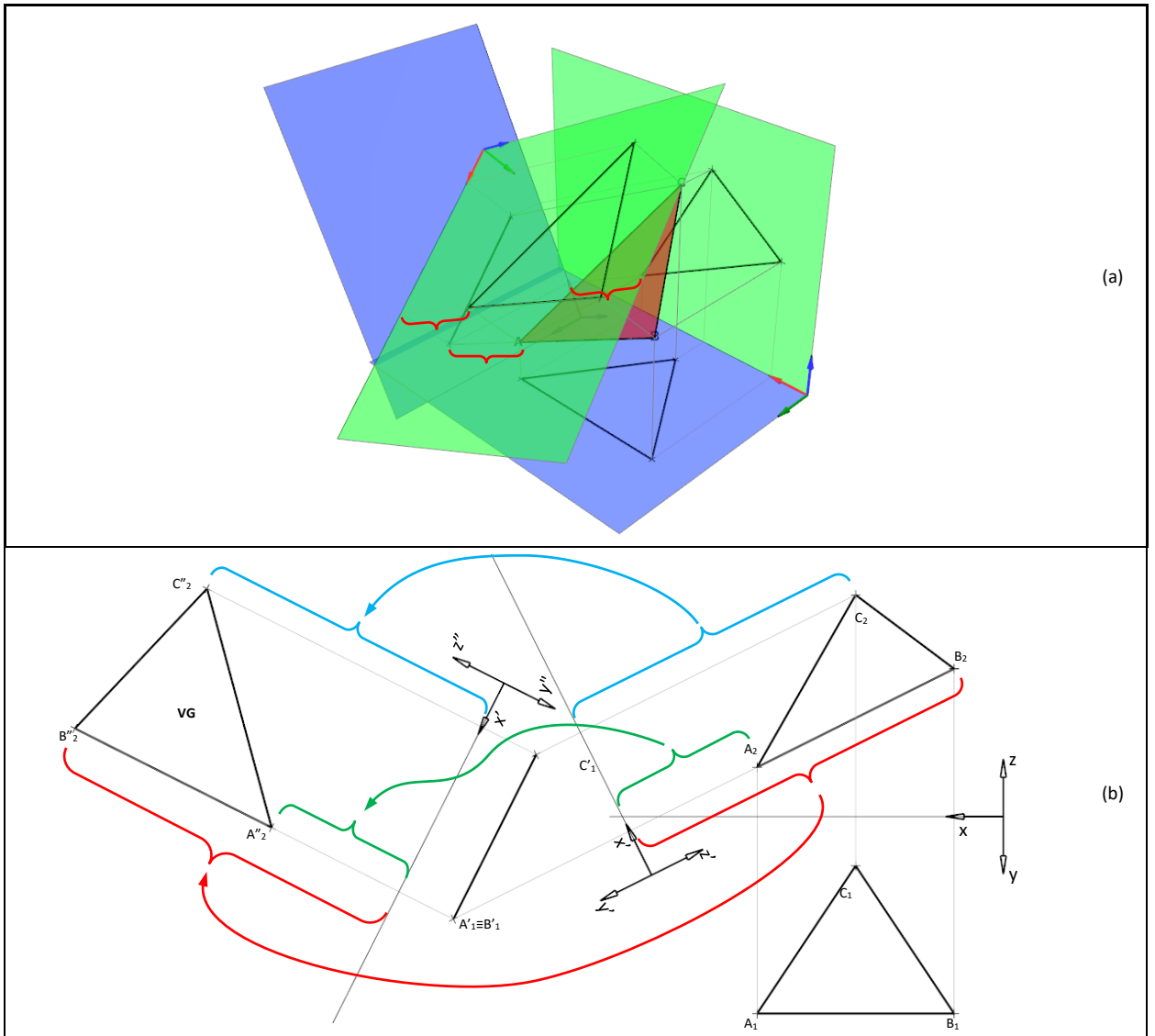


Figura 67: Mudança de Sistema de Referência Dupla (MSRD) para a obtenção de VG de face oblíqua. a) MSR em 3D, onde é evidenciada a repetição das

A seguir, é mostrado o processo de obtenção da VG de uma face oblíqua do sólido Exemplo 2 em 3D, Através de MSR sucessivas. A Figura 68a mostra o sólido com a face oblíqua (GKL) em primeiro plano. Na Figura 68b, é feita a primeira MSR para acumular a face oblíqua, acrescentando um novo PFP perpendicular à uma aresta horizontal da face, a qual torna-se de topo neste novo PFP. A Figura 68c destaca a face em estudo e suas projeções originais e a nova projeção acumulada.

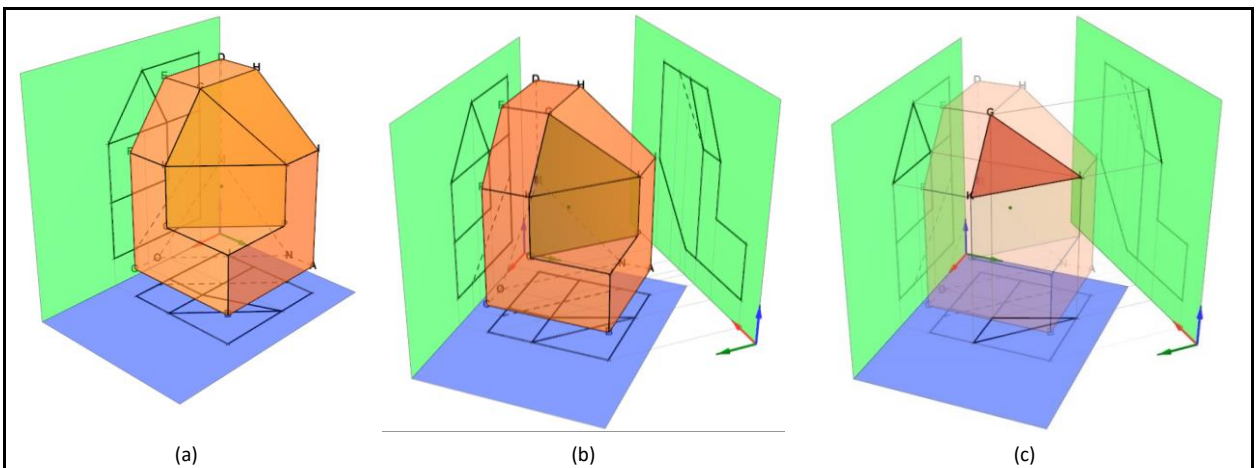


Figura 68: Determinação de VG de face sem projeção acumulada: obtenção da projeção acumulada da face.

A segunda MSR (Figura 69a) é realizada acrescentando um novo PHP perpendicular ao PFP acrescentado na primeira MSR e paralelo à projeção acumulada da face. A Figura 69b apresenta os planos sob outro ponto de vista, destacando a VAS. Este novo Plano de Projeção resulta paralelo à face oblíqua e, portanto, nesta VAS, esta face agora se projeta em VG. A Figura 69c mostra a face em destaque. A Figura 69d mostra a face isolada, destacando as coordenadas (Y), as quais se mantêm constantes na segunda MSR e devem ser transportadas da primeira para a segunda MSR, quando este processo é realizado em épura.

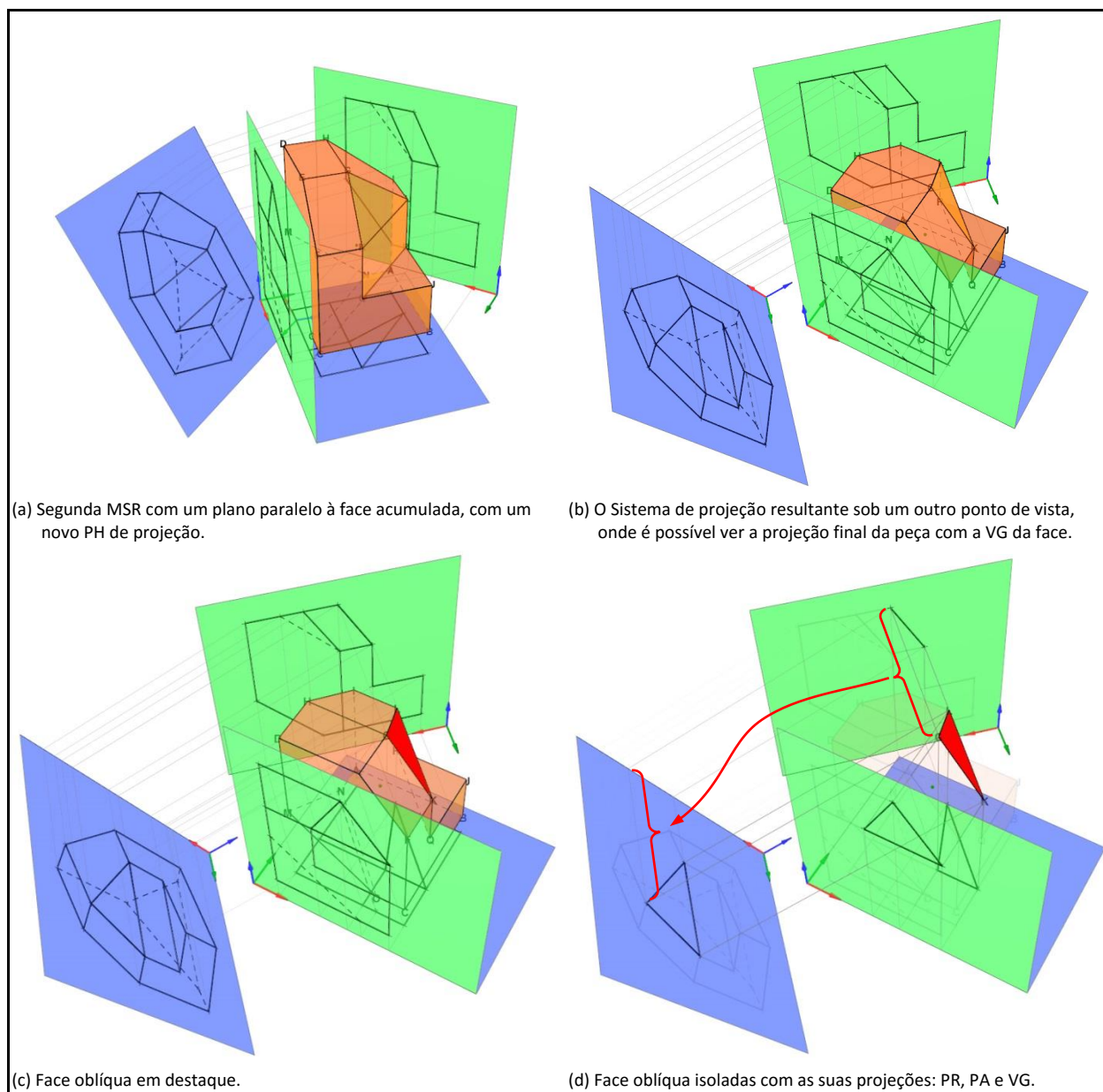


Figura 69: Processo de dupla MSR para a determinação da VG da face oblíqua do sólido.

A Figura 70 apresenta o mesmo processo de determinação da VG da face oblíqua do sólido em épura. Na primeira MSR (Figura 70a), a Projeção Horizontal é a vista de base por conter a projeção em VG da aresta horizontal (KL) da face. Assim, é traçada uma linha de terra perpendicular à projeção em VG, de forma que a mesma fique acumulada na nova projeção. Em seguida, são traçadas linhas de chamada perpendiculares à nova LT a partir dos pontos da PH. Finalmente, são transportadas as coordenadas Z da Projeção Frontal original, pois o novo plano de projeção é um PF, composto pelos eixos X' e Z' , sendo que as coordenadas Z e Z' são as mesmas. A projeção é completada pela conexão das projeções dos vértices segundo as conectividades das faces. A nova projeção resulta na acumulação da face oblíqua.

A segunda MSR (Figura 70b) é construída a partir da VAP. É traçada uma nova LT paralela à projeção acumulada da face. A seguir, são traçadas linhas de chamada a partir dos pontos da VAP perpendiculares

à nova LT. São transportadas as coordenadas que se mantêm constantes da VAP (Y') para as linhas de chamada na VAS. A projeção se completa pela conexão dos vértices segundo as conectividades das faces. Nesta vista, a face oblíqua se projeta em VG (Figura 70c). Resumindo o processo, a primeira MSR acumula a face como topo e a segunda MSR transforma a face em horizontal, determinando a sua VG. É possível observar também que a projeção do sólido é uma perspectiva considerando o ponto de vista perpendicular à referida face. A obtenção de perspectivas também é uma aplicação das VAS.

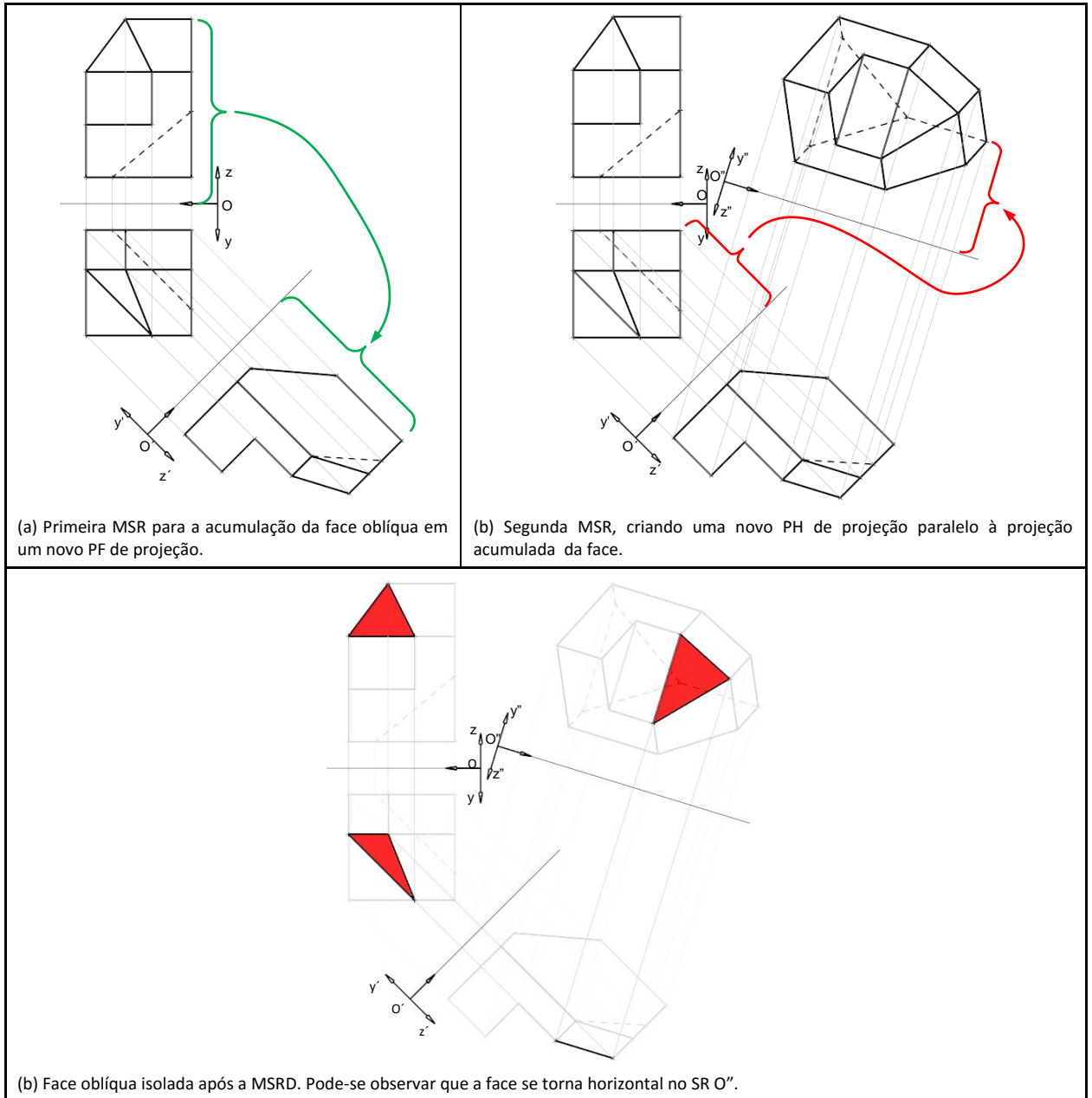


Figura 70: Mudança de Sistema de Referência Dupla (MSRD) para a obtenção de VG de face oblíqua.

Aplicação: Construção de um Furo a Partir de uma Face Oblíqua

O uso de vistas auxiliares secundárias (VAS) pode ser exemplificado no projeto de sólidos com faces oblíquas. Um exemplo disso é a construção de um furo com uma geometria específica, em uma posição determinada e de uma determinada profundidade em uma face oblíqua de um sólido. Para mostrar um exemplo de aplicação, será utilizado o Sólido Exemplo 3, onde deve ser construído um furo de seção retangular de dimensões 15x10 mm centrado na face oblíqua e com eixo perpendicular ao mesmo com profundidade de 20mm.

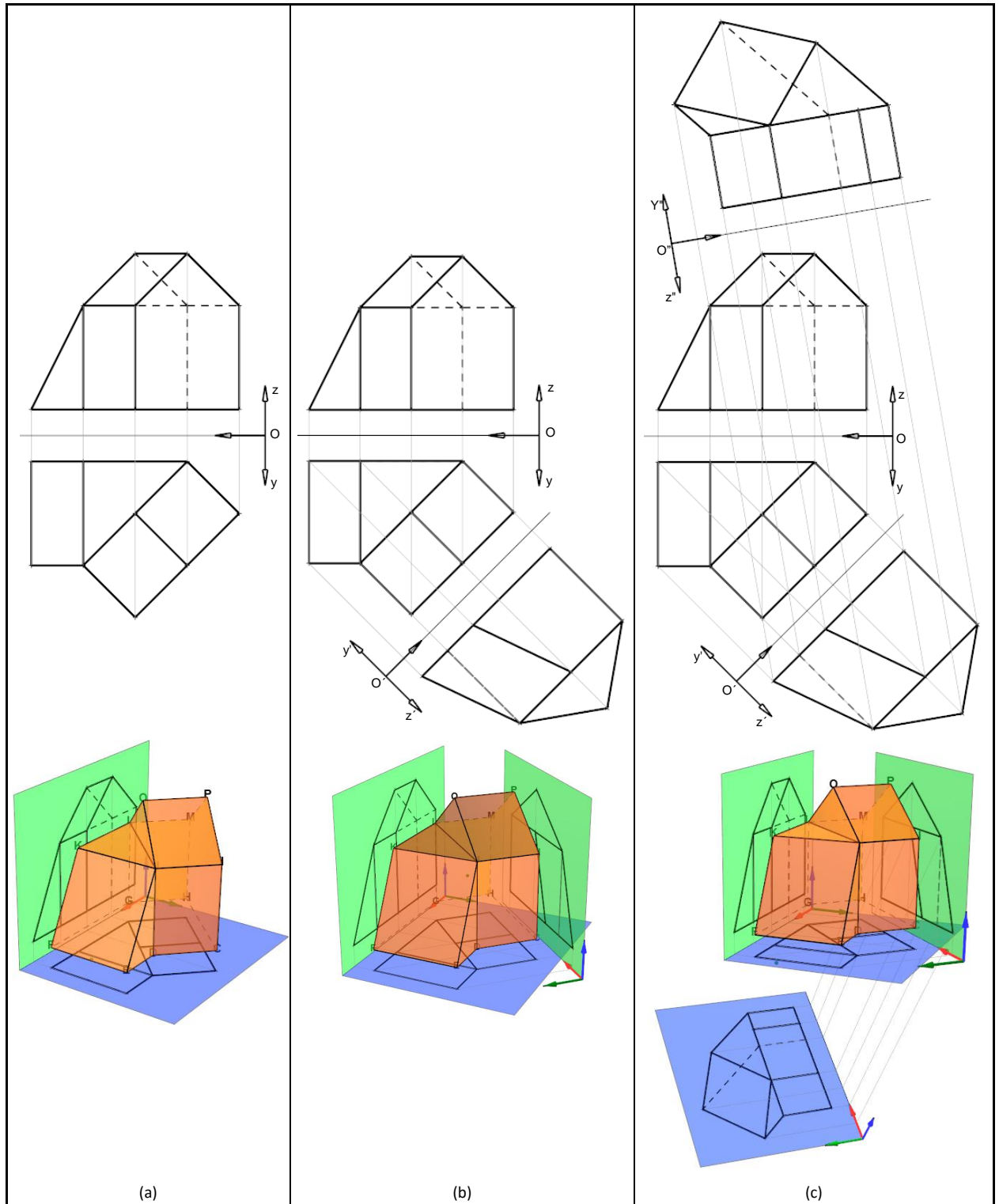


Figura 71: Mudanças de Sistema de Referência para acumulação (b) e para a determinação da VG da face oblíqua (c).

Para construir o furo na face oblíqua, é necessário determinar a VG da face utilizando duas MSR. A primeira MSR é realizada com vistas a acumular a face oblíqua. Isto é feito traçando uma LT perpendicular

às retas horizontais da face oblíqua (Figura 71b), criando um novo PF de projeção. A partir da vista em que a face oblíqua está acumulada, é traçada uma nova LT paralela à projeção acumulada da face, criando um novo PH de projeção (Figura 71c). Neste novo SR, a face oblíqua se projeta em VG. Assim, é possível realizar intervenções gráficas na mesma, sem que haja distorções projetivas.

Na projeção em VG da face, é desenhado o retângulo que representa o furo de medidas 10x20mm centrado na face. Em seguida, são traçadas linhas de chamada, perpendiculares à LT dos SR O'' , conectando a projeção em VG do furo à projeção acumulada da face. Nesta projeção, é medida a profundidade do furo (20mm) que está em VG na VAP, pois trata-se de uma distância perpendicular à face acumulada. A Figura 72a ilustra este processo gráfico, onde a vista auxiliar primária permite definir a seção do furo e, na vista auxiliar secundária, é definida a profundidade do furo.

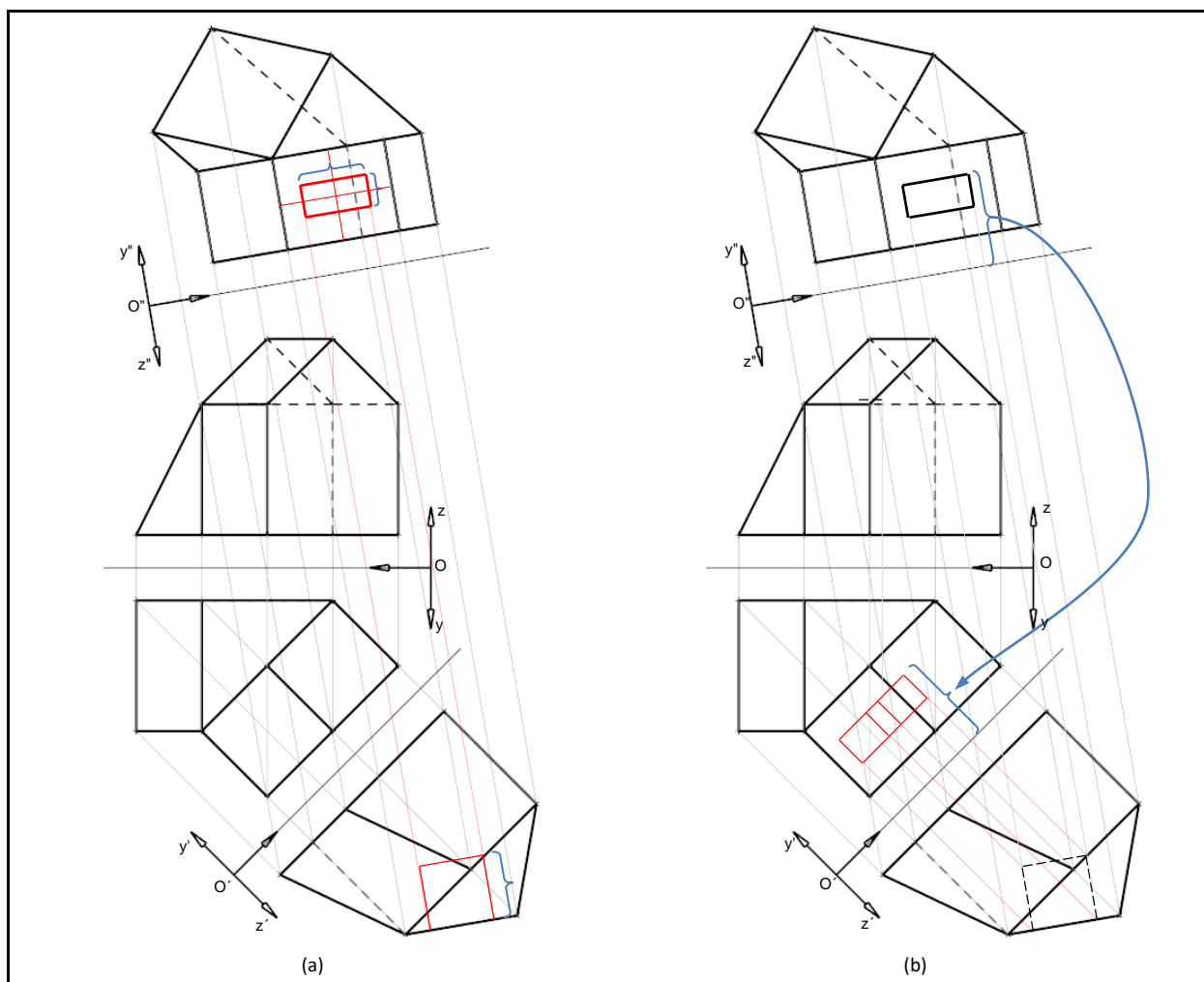


Figura 72: Etapas da construção de um furo retangular no Sólido Exemplo 3: a) Construção da seção do furo na face em VG e transporte por linha de chamada para a vista com a face acumulada, onde é definida a profundidade do furo. b) Transporte da projeção do furo para a projeção horizontal, tomando-se as coordenadas do SR O'' .

Na etapa seguinte, é criada a projeção do furo no plano horizontal de projeção. Isto é feito traçando linhas de chamada, perpendiculares à LT do SR O' , a partir dos pontos do furo na VAP. As coordenadas (y') são tomadas da VAS (y'') e marcadas sobre as linhas de chamada traçadas (Figura 72b). A projeção frontal do furo é criada a partir da projeção horizontal, por linhas de chamada perpendiculares à LT original, sendo que as coordenadas z são obtidas do SR O' . Na vista frontal, a geometria do furo fica clara, pois nesta projeção o furo está em perspectiva. A Figura 73a mostra esta etapa final, indicando a origem e o destino das coordenadas. A Figura 73b mostra o resultado final da construção do furo em é pura, onde é possível verificar a visibilidade. Tanto na vista anterior (Projeção Frontal) quanto na vista superior (Projeção Horizontal) o furo é parcialmente visível, devido à posição do mesmo em relação ao sólido.

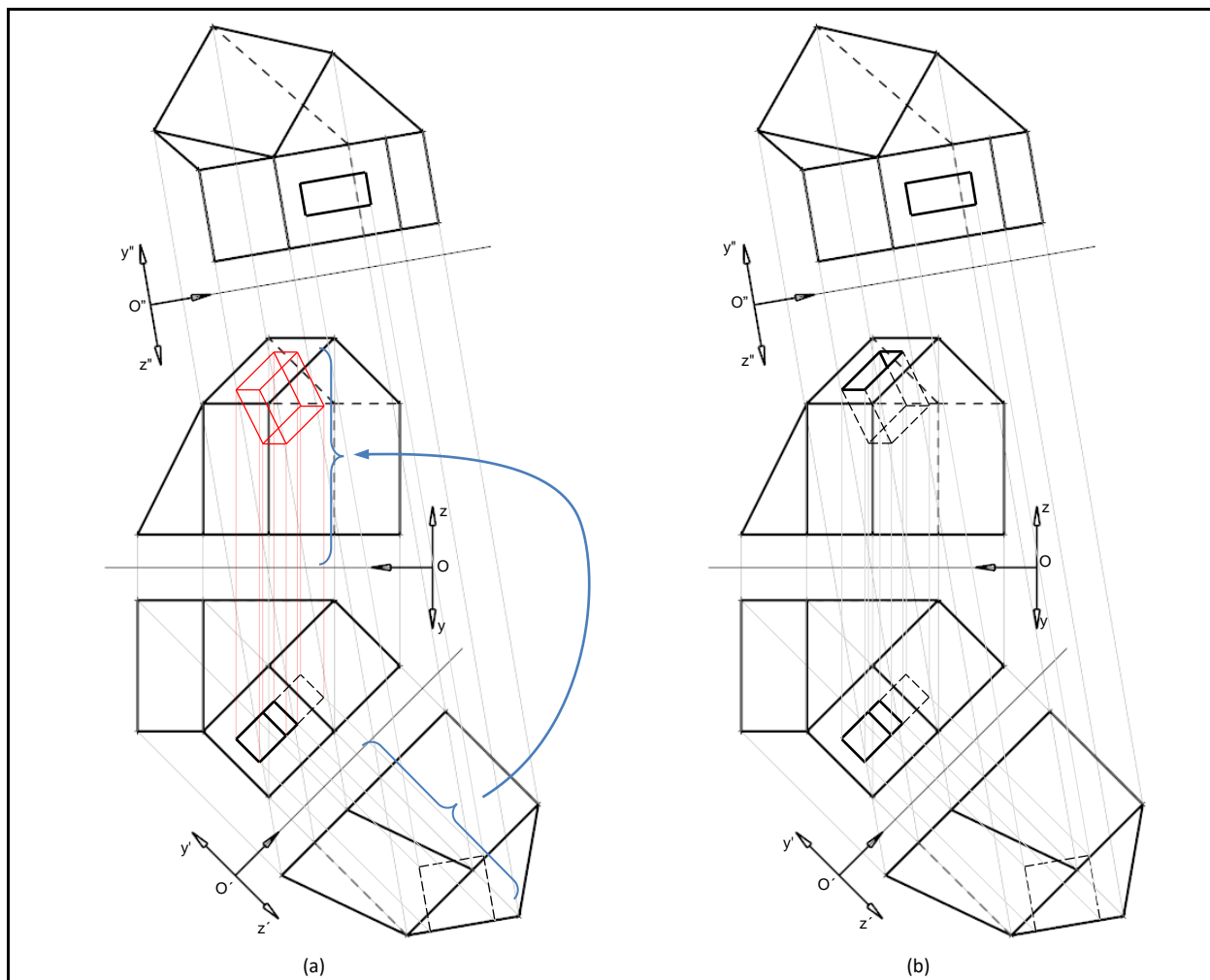


Figura 73: Etapas da construção de um furo retangular no Sólido Exemplo 3: a) Transporte da projeção do furo para a projeção frontal, tomando-se as coordenadas z' do SR O' .

Neste exemplo de aplicação das Vistas Auxiliares Secundárias (VAS), fica clara a importância da Mudança de Sistema de Referência (MSR) como ferramenta de projeto. Seria impossível determinar e posicionar a seção do furo sem que a VG da face estivesse determinada, como foi feito na VAS. Da mesma forma, seria impossível estabelecer a profundidade do furo sem a vista onde a face se projeta acumulada, determinada na Vista Auxiliar Primária (VAP).

APLICAÇÕES DAS MUDANÇAS DE SISTEMA DE REFERÊNCIA SUCESSIVAS

O uso de perspectivas para a representação durante o processo de projeto geométrico proporciona uma compreensão efetiva da forma tridimensional dos objetos em estudo. A obtenção de perspectivas em Geometria Descritiva, a partir de mudanças de Sistemas de Referência sucessivas MSRS, é uma abordagem que traz inovações tanto para o estudo de geometria descritiva como para o estudo do desenho perspectivo. Esta abordagem propõe técnicas inéditas para a obtenção de perspectivas com grande precisão e com total controle da posição de observação em relação ao objeto a ser visualizado. Além das perspectivas, é possível aplicar MSRS para a obtenção de vistas principais quando as projeções disponíveis não estão alinhadas com o SR.

Perspectivas Axonométricas

Perspectivas axonométricas são perspectivas obtidas a partir de projeções cilíndricas ortogonais, de forma que os três eixos principais do objeto se projetam não acumulados no plano de projeção. Como o sistema de projeção cilíndrico ortogonal é a base para o sistema Mongeano de representação, é possível obter uma vista em perspectiva axonométrica em projeção Mongeana escolhendo-se uma direção de observação apropriada. Esta direção de observação pode ser definida como um vetor de observação (VO), pois a orientação também é importante, definindo de onde e para onde se observa. Se a peça tem as direções principais paralelas aos eixos coordenados, o vetor de observação deve ser oblíquo para que a vista seja uma perspectiva. A perspectiva será gerada quando esta reta oblíqua estiver acumulada, indicando que o plano de projeção está em verdadeira grandeza. Neste plano de projeção, a vista gerada será uma perspectiva axonométrica da peça segundo a direção de observação (Figura 74).

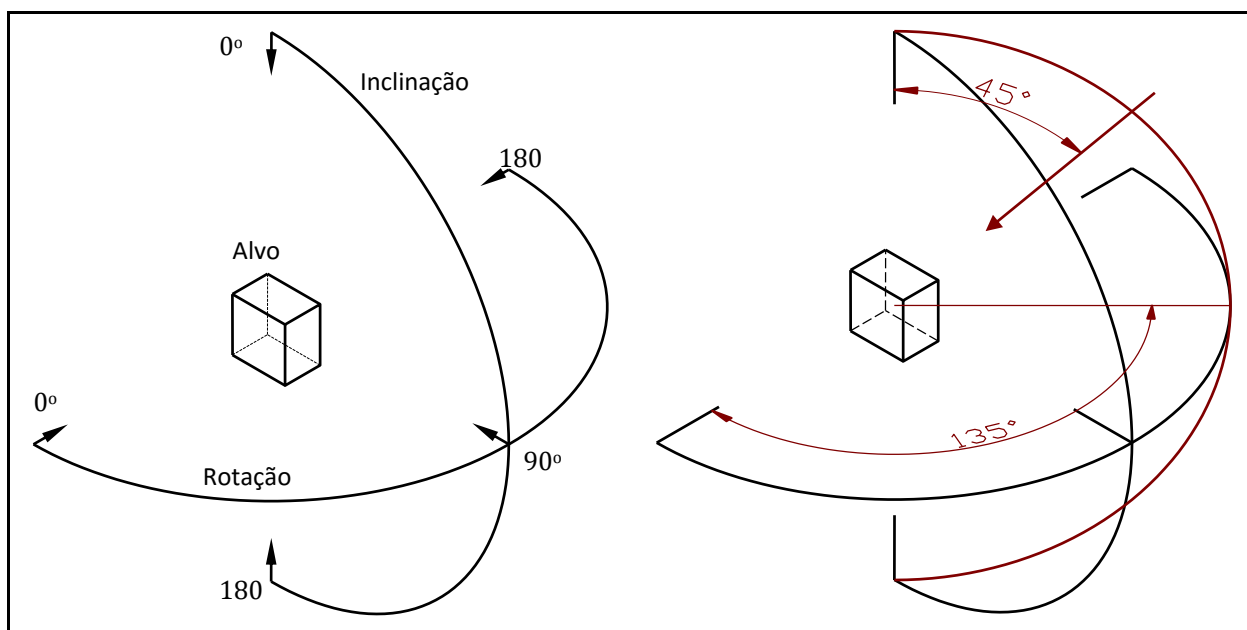


Figura 74: Convenção para os ângulos de perspectiva considerando-se rotação e inclinação.

O vetor de observação pode ser definido de várias maneiras. De uma maneira geral, é constituído pela posição do observador (ponto) e o alvo (ponto). Outra forma usual também utiliza a posição do observador, através de suas coordenadas, e dois ângulos: um que define a rotação em relação ao eixo x sobre o plano xy e outro que define a inclinação em relação ao plano xy . A Figura 74 apresenta a convenção utilizada neste livro para os ângulos de rotação e inclinação na definição de vetores de observação. Para cada vetor de observação distinto, será gerada uma perspectiva axonométrica distinta. O vetor, através da sua orientação, também indica o sentido de observação, o que é importante para determinar o posicionamento do novo sistema de referência, o qual deve ser colocado de forma que a seta aponte para o eixo x do novo SR.

Considerando que o VO é um segmento de reta, o ponto de vista segundo este vetor é projeção em um plano perpendicular ao mesmo. O que significa que o mesmo deve estar acumulado neste plano de projeção. Portanto, uma projeção em perspectiva é obtida quando o VO está acumulado. Como,

normalmente, o VO é uma reta oblíqua, é necessário realizar uma dupla MSR para realizar esta acumulação. Se o objeto observado for transportado para estas vistas auxiliares, o mesmo vai ser projetado em perspectiva na vista auxiliar secundária. A Figura 75 ilustra este processo, onde é mostrado o vetor de observação oblíquo em relação ao SR e uma dupla MSR, sendo a primeira frontal para determinar a sua VG (paralela à projeção horizontal do vetor) e a segunda horizontal (perpendicular à VG do vetor de observação) que acumula o vetor. O sólido é representado em todos os planos e resulta em uma vista em perspectiva axonométrica.

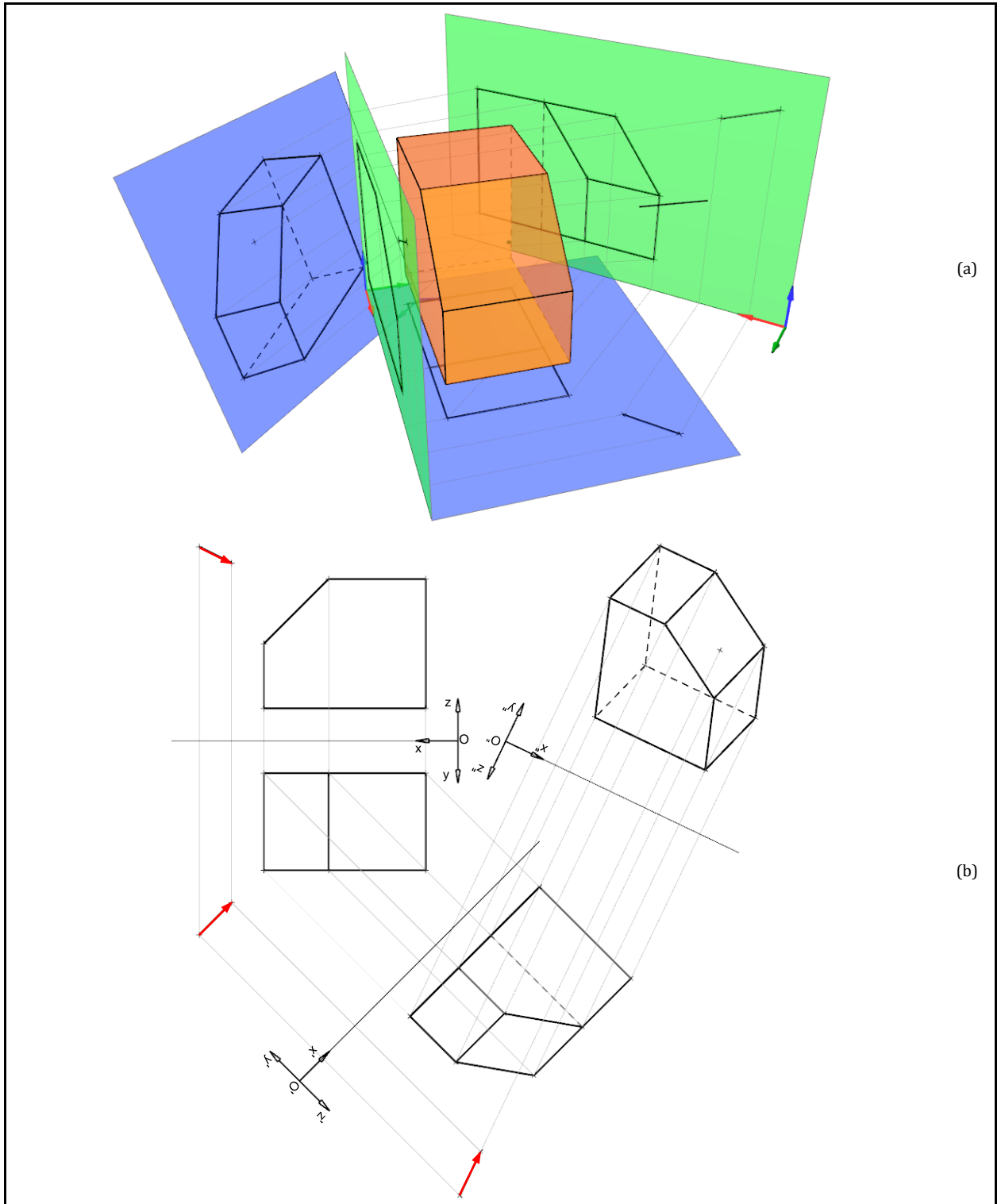


Figura 75: Processo de obtenção de perspectiva axonométrica a partir de um vetor de visualização.

Esta metodologia difere das técnicas tradicionais abordadas nos cursos de desenho técnico e vistas ortográficas, presentes nos currículos de cursos de graduação em Engenharia e Arquitetura, onde os

alunos devem produzir perspectivas a partir de vistas ortográficas utilizando a imaginação e o raciocínio espacial. A obtenção de perspectivas a partir de processos da geometria descritiva não invalida a abordagem tradicional, pelo contrário, apresenta-se como uma forma de validar os resultados obtidos por estas técnicas.

Uma forma alternativa de definir o vetor de observação (VO) é utilizar ângulos de rotação e inclinação para definir a direção de observação. A rotação é medida na projeção sobre o plano horizontal em relação à linha de terra, considerando o ângulo zero como a direção correspondente à vista lateral esquerda. A inclinação, que só é possível de definir na VG do vetor, é medida em relação à direção vertical. A Figura 76 apresenta a definição do vetor a partir de um ângulo de rotação e um ângulo de inclinação.

O ângulo de rotação é medido diretamente sobre a projeção horizontal no sentido anti-horário. Porém, para medir o ângulo de inclinação é necessário realizar uma MSR frontal com uma linha de terra paralela à projeção horizontal do vetor de observação. Assim, fica garantido que, qualquer que seja a projeção do vetor no novo SR, a mesma será uma VG. Portanto, nesta vista, em que sólido também deve ser representado, o ângulo de inclinação é utilizado para definir a projeção frontal do VO na vista auxiliar. Com isto, o VO fica totalmente definido. A Figura 76 mostra duas situações onde o VO possui o mesmo ângulo de rotação do VO da Figura 75, porém com ângulos de inclinação diferentes. É possível observar que a variação do ângulo de inclinação tornando-se mais vertical, resulta em perspectiva com foco mais na parte superior da peça.

Após a definição do VO na VAP, o próximo passo é realizar uma MSR para criar uma VAS onde o VO tem projeção acumulada, o que resulta numa vista em perspectiva correspondente à direção de visualização do VO. O sentido da seta e a direção da VG do VO também definem a posição da nova LT e o sentido do rebatimento do novo plano de projeção. Observando as épuras geradas nos exemplos (Figura 75, Figura 76a e b), nota-se a relação direta entre a direção da VG do VO e a perspectiva gerada.

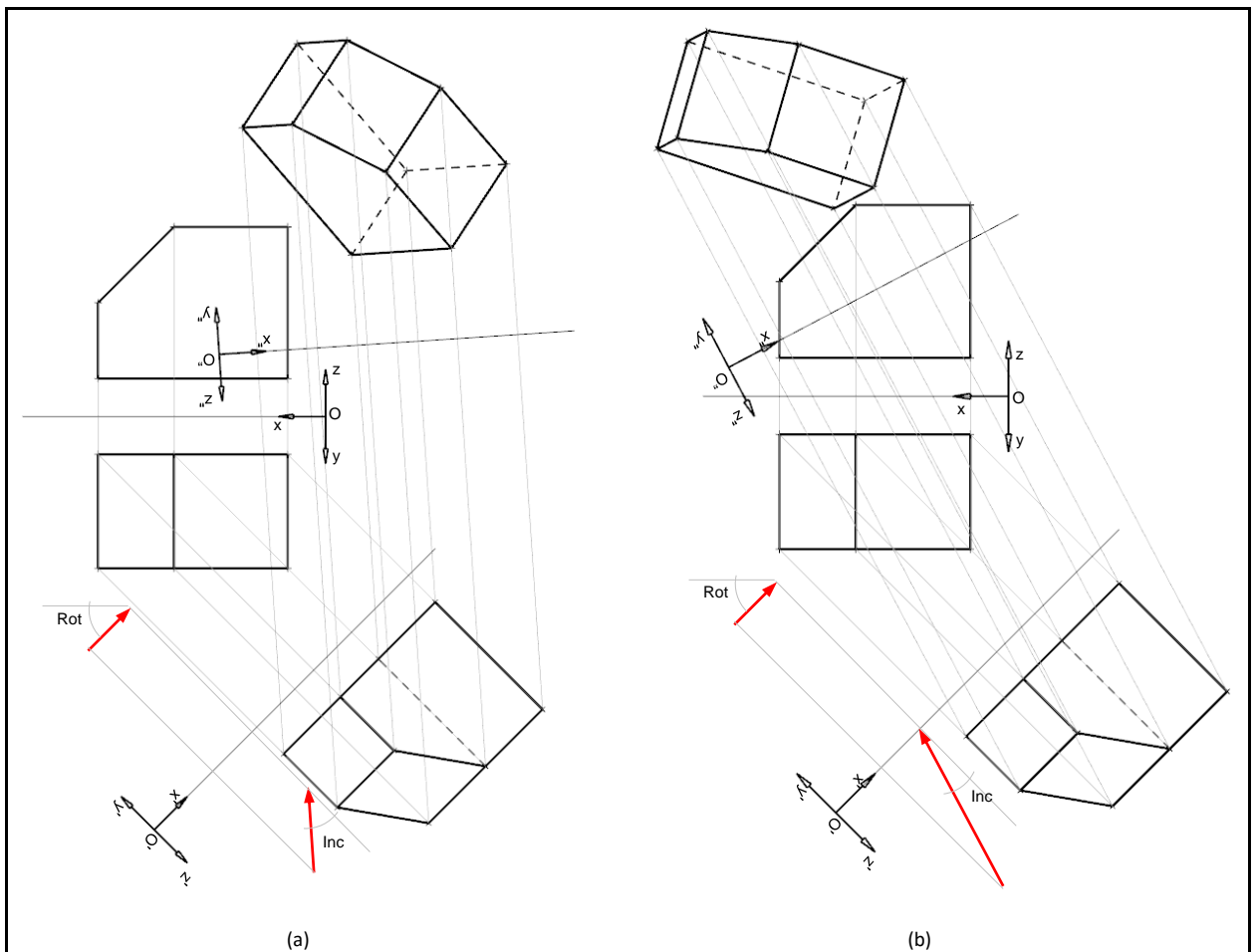


Figura 76: Convenção para os ângulos de perspectiva considerando-se rotação e inclinação.

A Figura 77 apresenta um exemplo de como é possível gerar uma vasta quantidade de vistas em perspectiva alterando apenas o ângulo de inclinação da câmera. Na prática, como a direção da câmera define a posição da LT da Vista Auxiliar, ao se posicionar a LT, está se definindo a posição de câmera. Neste exemplo, foram definidas sete posições distintas de câmera que correspondem a sete posições de LT e sete perspectivas geradas. Este exemplo demonstra a versatilidade do processo de obtenção de perspectivas axonométricas com as ferramentas da GD, especialmente a Mudança de Sistema de Referência.

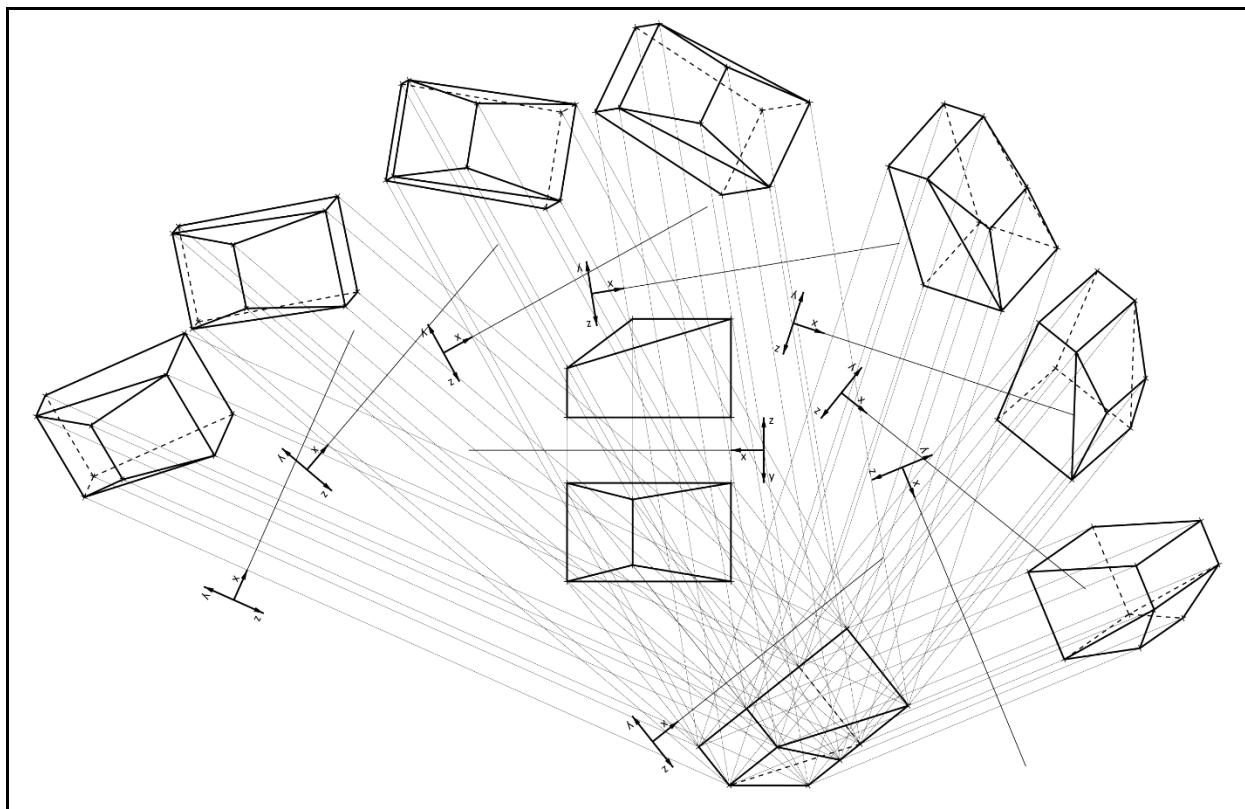


Figura 77: Exemplo de geração de múltiplas perspectivas a partir de um ângulo de rotação e variando os ângulos de inclinação. Neste exemplo, foram geradas 7 perspectivas distintas, apenas variando o ângulo de inclinação da câmera.

O resultado deste método é uma perspectiva axonométrica exata e com controle absoluto da posição de observação. A imagem gerada pode ou não representar as linhas invisíveis, dependendo do objetivo de utilização da mesma. A perspectiva pode ser transportada e ter sua escala e orientação alteradas através de técnicas de transporte de polígonos e, desta forma, pode ser utilizada para a concepção, apresentação e detalhamento do projeto.

Perspectivas Cônicas

As perspectivas cônicas são as representações bidimensionais que estão mais próximas da forma funciona a visão humana. Neste tipo de perspectiva, há distorções angulares, onde retas paralelas se projetam concorrentes, e distorções dimensionais, onde objetos mais próximos projetam-se maiores que os mais distantes. As leis geométricas que regem o desenho perspectivo foram descobertas pelo Pintor, Arquiteto e Engenheiro fiorentino Filippo Brunelleschi nas duas primeiras décadas dos anos 1400, revolucionando a pintura e a arquitetura e inaugurando o período que veio ser conhecido como Renascença e que marcou o fim da Idade Média. A chamada redescoberta da perspectiva linear, pois considera-se que os gregos antigos já dominavam este conhecimento, é considerada o marco mais importante do pensamento humano neste período, o qual iria influenciar as Artes, a Arquitetura, a Engenharia e até a Filosofia (WALKER, 2007, pg. 60).

Antes da descoberta de Brunelleschi, havia tentativas de produção de perspectivas, mas a maioria apresentava resultados insatisfatórios e os próprios artistas tinham consciência disto (Figura 78a). Brunelleschi realizou uma série de experimentos que culminaram com o domínio dos princípios da perspectiva (Figura 78b). Exemplos disto são as obras do próprio Brunelleschi e de Masaccio, seu aluno

(Figura 78c), que demonstram total conhecimento da perspectiva, utilizada não somente para melhorar a qualidade das imagens, mas também para proporcionar realismo nas obras (KUBOVY e TYLER, 1988).

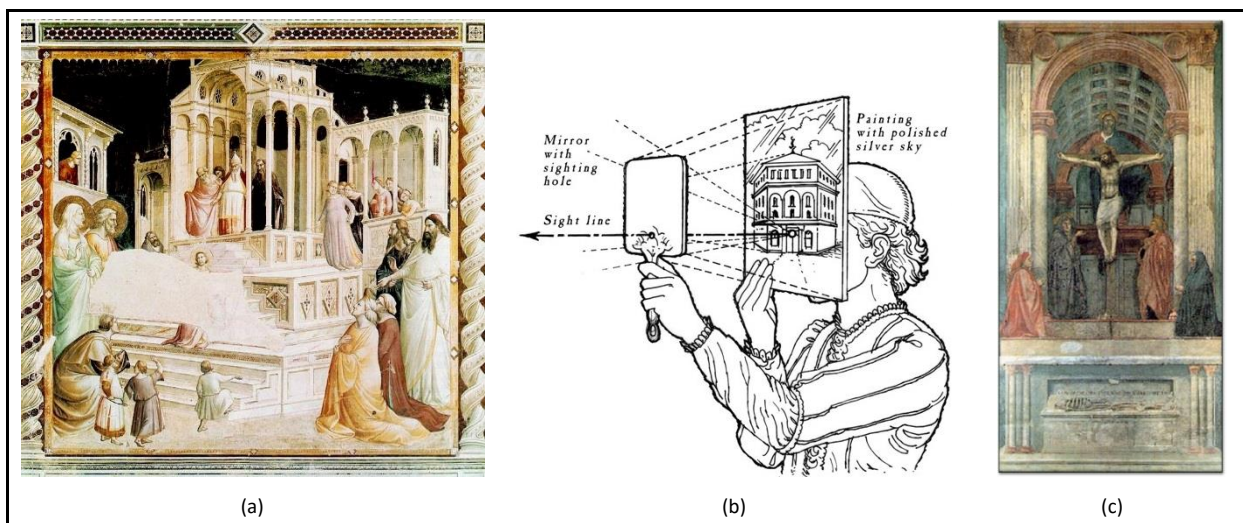


Figura 78: a) Taddeo Gaddi, A Apresentação da Virgin (1332-3). Afresco. Obra com grandes erros de perspectiva. b) Ilustração de um dos experimentos de Brunelleschi no estudo da perspectiva. c) Masaccio, Trindade (1425). Afresco. Perspectiva correta.

A perspectiva cônica considera o caminho dos raios luminosos percorrem até encontrarem o observador da cena. As técnicas tradicionais utilizadas neste processo levam em conta os pontos de fuga¹, linha do horizonte e a vista superior. A maioria destas técnicas não trata da perspectiva exata, com 3 pontos de fuga, pois realizam simplificações para facilitar a construção das perspectivas. A construção de perspectivas exatas por exige um grande espaço e o domínio de técnicas complexas.

Perspectivas cônicas são fruto de projeções cônicas e, justamente por isso, não é um tópico abordado nos currículos dos cursos de Geometria Descritiva, a qual é fundamentada em projeções cilíndricas ortogonais. No entanto, com o auxílio da GD, é possível construir perspectivas exatas com grande precisão, utilizando os métodos conhecidos desta disciplina. Assim como as perspectivas axonométricas, perspectivas cônicas podem ser obtidas a partir das projeções mongeanas, utilizando técnicas de Geometria Descritiva e do método de projeção central. Este processo possibilita a construção de perspectivas cônicas com um, dois ou três pontos de fuga sem a necessidade de grandes construções gráficas, como nas técnicas tradicionais. O vetor de observação pode ser definido da mesma forma que na perspectiva axonométrica. Portanto, a perspectiva é gerada com grande precisão e flexibilidade quanto à posição do observador.

Considera-se que o plano do quadro² é perpendicular à direção de observação. Logo, o plano do quadro estará acumulado quando o vetor de observação estiver em verdadeira grandeza. Neste caso, traçam-se retas projetantes dos pontos da peça até o ponto de observação. As interseções destas com o plano do quadro determinam uma perspectiva cônica da peça. A perspectiva pode ser visualizada quando o vetor de observação é acumulado, gerando a verdadeira grandeza do quadro.

A determinação da perspectiva cônica de uma peça utiliza as duas projeções principais da peça e o vetor de observação (v). O vetor de observação corresponde à linha de visada de um observador e a sua base seria a posição do olho de observador, o que significa, tecnicamente, que este é o centro de projeção da perspectiva. A perspectiva é construída a partir da projeção cônica da peça sobre um plano perpendicular ao vetor de observação. Como o vetor é oblíquo, o plano de projeção para a perspectiva também o é. Assim, não é possível determinar a perspectiva sem mudanças de Sistema de Referência. São necessárias duas mudanças de SR. A primeira mudança de SR tem como objetivo determinar a VG do vetor de observação, pois, com a direção de observação em VG, é possível definir o plano do Quadro

¹ Ponto de fuga é um conceito importante na construção de perspectivas cônicas e consiste na projeção do ponto impróprio de uma reta. Desta forma, retas paralelas possuem o mesmo ponto de fuga. Este conceito facilita a construção rápida e simplificada de perspectivas tanto a mão livre, como com instrumentos.

² Plano de projeção onde a perspectiva é gerada. Este é um termo usual em perspectiva.

perpendicular à mesma. A segunda mudança de SR tem o objetivo de obtenção da perspectiva final, o que é feito com a acumulação do vetor de observação.

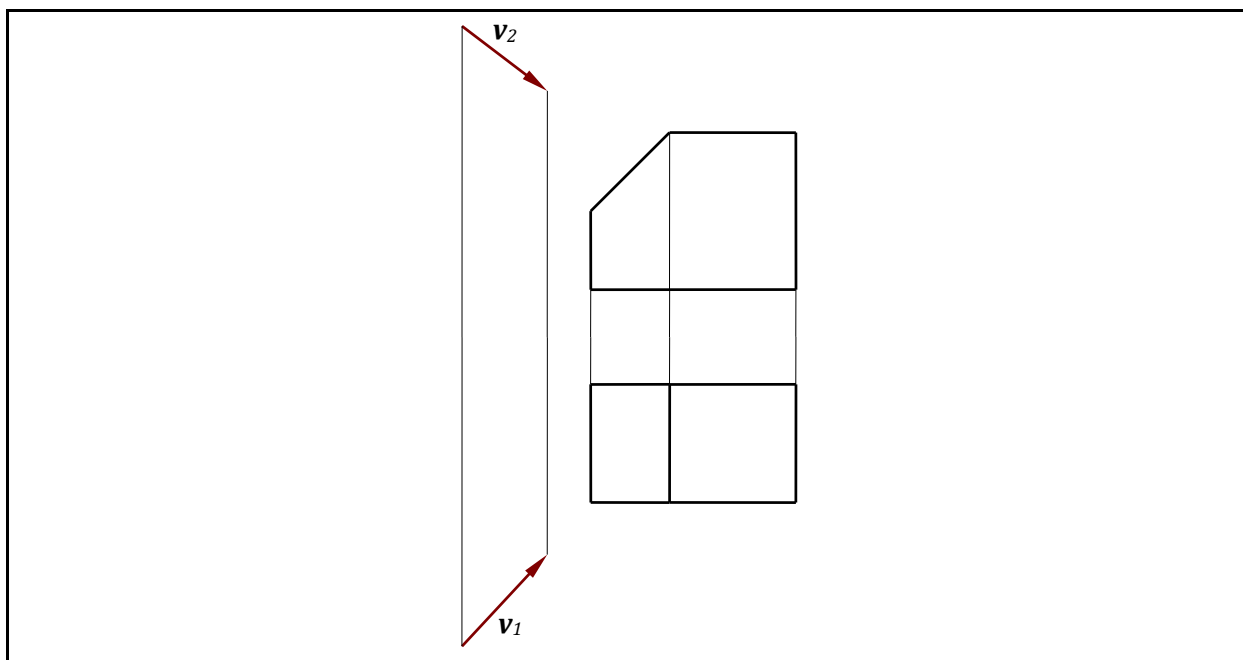


Figura 79: Vetor de observação posicionado em relação ao sólido nas duas projeções. A seta indica o sentido de observação a outra extremidade indica a posição do centro de projeção (olho do observador).

A seguir são descritos os principais passos para a obtenção de uma perspectiva cônica utilizando os conceitos de GD:

- O primeiro passo é definir o vetor de observação (Figura 79) a partir da posição do observador e do alvo ou através dos ângulos de rotação e inclinação, como já foi mencionado (ver convenção da Figura 74).
- Encontrar a VG do vetor de observação (Figura 80) através de uma mudança de SR, utilizando um SR tal que o eixo x' seja paralelo a v_1 , por exemplo. Desta forma, no SR O' o vetor v será frontal e estará em VG, assim como o ângulo de inclinação.
- O passo seguinte é a inserção do plano do quadro perpendicular ao vetor de observação na vista (Figura 80) onde o mesmo está em VG. Em geral, o quadro é colocado entre o observador e a peça, mas o mesmo pode ser posicionado atrás da peça com o objetivo de ampliar a vista em perspectiva, uma vez que a distância do quadro ao centro de projeção é diretamente proporcional ao tamanho da projeção.
- A seguir, são traçadas as visuais (retas projetantes) a partir da posição do observador (base do vetor de observação) até cada um dos vértices do sólido nas duas projeções do SR O' . As interseções das projetantes com o plano do quadro devem ser marcadas nas duas vistas deste SR. Pode-se observar (Figura 81a) que na vista onde o quadro tem projeção reduzida, a união dos pontos encontrados segundo a topologia original do sólido gera uma imagem reduzida da perspectiva gerada.
- O próximo passo consiste em fazer uma nova mudança de SR (O'') utilizando como base o próprio plano do quadro. Neste caso, considera-se que o plano do quadro é o novo plano de projeção, o qual é rebatido na direção indicada pela seta do vetor de observação. A mudança de SR é feita somente para os pontos do quadro, desprezando-se o sólido, uma vez que o objetivo é a obtenção da perspectiva (Figura 81b). Assim, para cada ponto de interseção das visuais com o quadro (traço das visuais), toma-se o seu afastamento no Sistema de Referência O' e leva-se para o Sistema de Referência O'' .

- Finalmente, os pontos obtidos em O'' devem ser ligados segundo a topologia original do sólido. Nesta etapa, a visibilidade do sólido deve ser analisada em função da posição do observador e do sentido de visada, que é definida pela seta do vetor de observação. As linhas invisíveis do ponto de vista do observador podem ser representadas tracejadas ou, até mesmo, omitidas dependendo do objetivo da aplicação que se deseja para a imagem gerada.

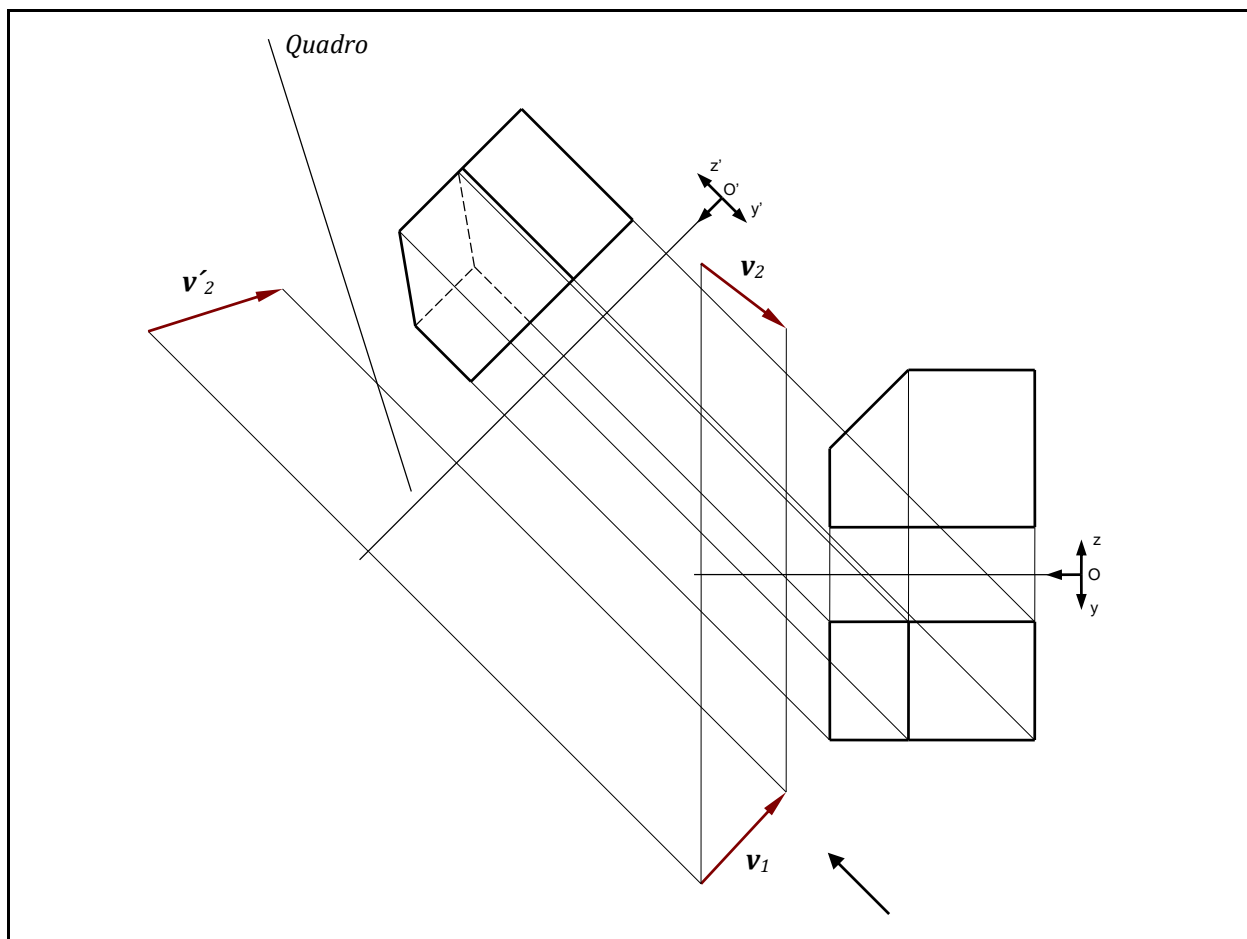


Figura 80: Determinação da VG do vetor de observação.

O plano do quadro é representado somente na vista onde o vetor de observação (v) está em verdadeira grandeza. A distância do plano do quadro em relação ao ponto de observação define o tamanho da perspectiva gerada. Quanto mais afastado o plano do quadro, maior será a ampliação da perspectiva. O efeito de distorção, também chamado de efeito perspectivo, é influenciado pela distância do ponto de observação em relação à peça observada. Em termos óticos, esta distância corresponde à distância focal, como as das lentes das câmeras. Quanto menor for a distância, maior será a distorção da perspectiva.

Este processo para a obtenção de perspectivas cônicas utilizando as projeções e as ferramentas da Geometria Descritiva foi proposto pela primeira vez por Teixeira *et al.* (2006) e possui grande precisão, pois obtém as perspectivas cônicas de forma exata. Perspectivas com um ou dois pontos de fuga podem ser geradas a partir de um posicionamento adequado do ponto e do vetor de observação. Não existem outros processos gráficos que sejam capazes de igualar a precisão e a rapidez com que as perspectivas cônicas de objetos de qualquer geometria àqueles obtidos com o auxílio da Geometria Descritiva, nem mesmo os processos desenvolvidos especificamente para o estudo de perspectiva encontrados na literatura especializada internacional.

A Figura 82 mostra a perspectiva final gerada no exemplo das Figuras 71-73. É possível observar a precisão do processo em uma perspectiva com os 3 pontos de fuga perfeitamente determinados pelo prolongamento das arestas do sólido. Neste caso, os pontos de fuga são subprodutos do processo, não

constituindo, portanto, elementos essenciais para a determinação da perspectiva, como nos métodos tradicionais.

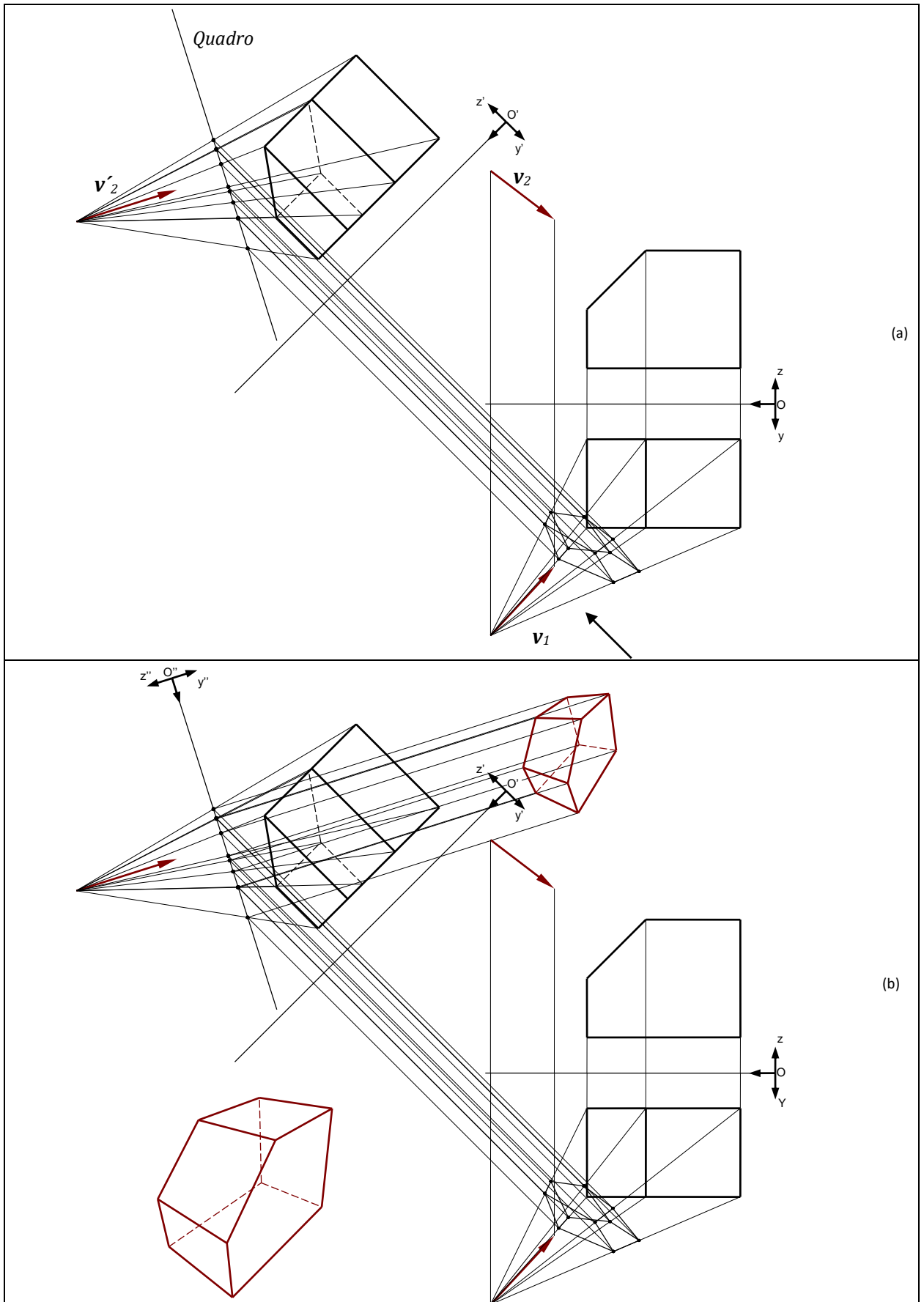


Figura 81: a) Interseção do plano do quadro com as projetantes visuais. b) Mudança de SR para obter a perspectiva, o que consiste em obter a VG do plano do quadro.

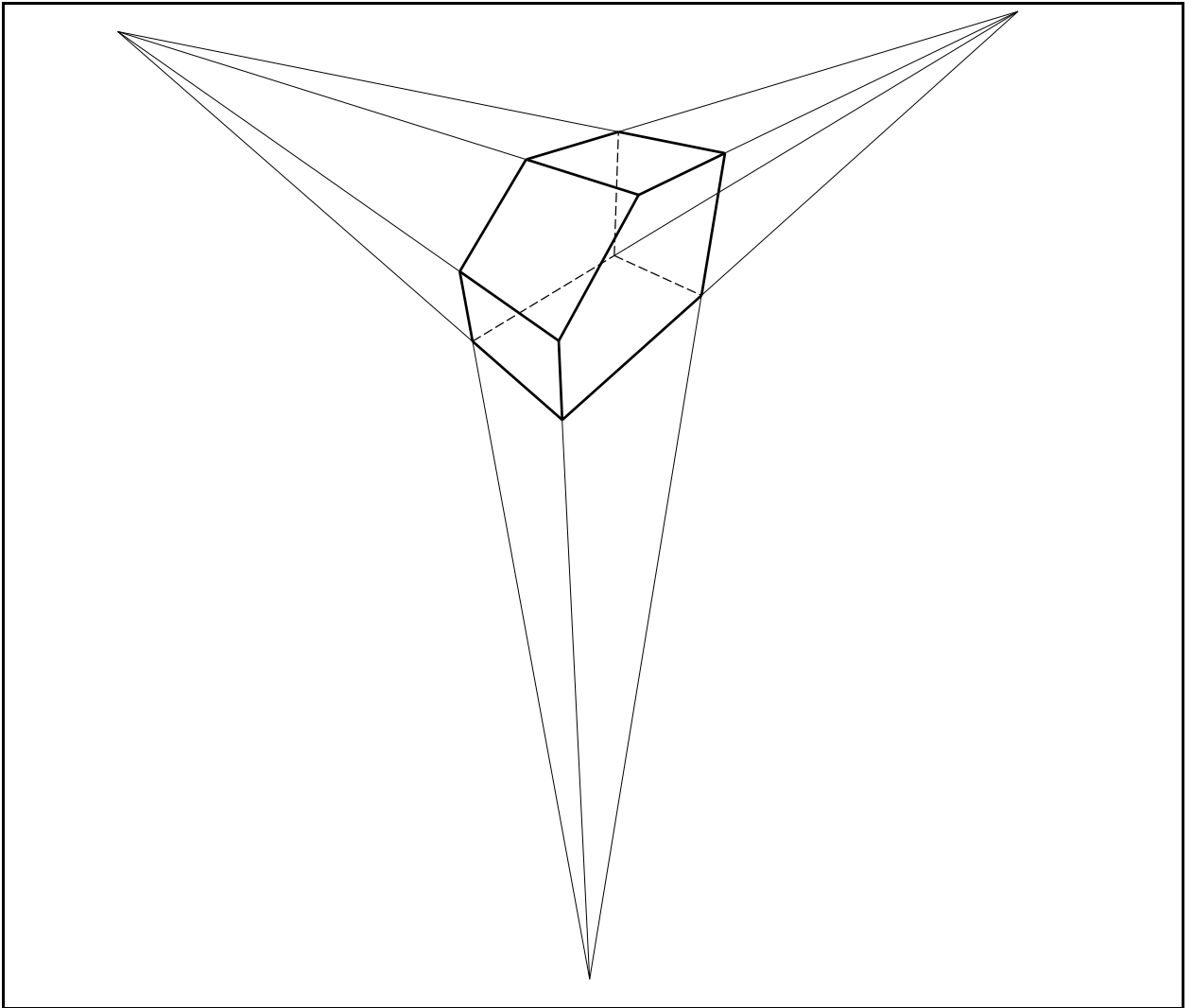


Figura 82: Projeção cônica com 3 pontos de fuga do sólido obtida com o auxílio da Geometria Descritiva.

Obtenção de Vistas Principais

As vistas principais de um objeto são projeções alinhadas com os eixos do Sistema Referência e posicionadas segundo determinados critérios recomendados pela literatura e pelas normas do Desenho Técnico. As vistas principais são importantes, pois representam os objetos em vistas onde há verdadeiras grandezas de suas dimensões, possibilitando a sua construção física e permitindo intervenções ou modificações da sua geometria. Assim as vistas principais estão relacionadas diretamente ao projeto. A vista principal, em geral, é a vista frontal, que caracteriza a posição de utilização ou que apresenta mais detalhes e um número menor de linhas invisíveis (NBR 10067, 1995, pg.4). As demais vistas são determinadas em função da vista principal.

Quando uma peça está representada em projeções que não correspondem às suas vistas principais, estas podem ser obtidas a partir de Mudanças de Sistema de Referência Sucessivas (MSRS), até que as vistas principais da peça sejam obtidas. O processo de obtenção de vistas principais por MSRS inicia pela escolha das direções que serão definidas como principais da peça e qual posição deverão ocupar em relação ao SR. Esta escolha está diretamente relacionada à escolha de vistas. Assim, ao definir como será a vista frontal (VF), é possível entender em que posição devem estar determinadas arestas e planos. No exemplo da Figura 83a, após escolhida a VF e VS, é possível entender que a aresta BC, que é oblíqua, deverá ficar posicionada como reta de topo após o posicionamento das vistas. Além disso, a face ABCD deverá ficar horizontal quando as vistas escolhidas estiveram projetadas. A primeira MSR é realizada visando tornar a aresta BC como horizontal. Isto é feito como uma etapa intermediária para tornar BC em topo, pois toda reta de topo também é paralela ao PH. Portanto, esta primeira MSR é feita criando um novo plano horizontal paralelo à projeção frontal de BC, transformando esta aresta em horizontal no novo SR (Figura 83b). O restante da projeção do sólido é construído normalmente.

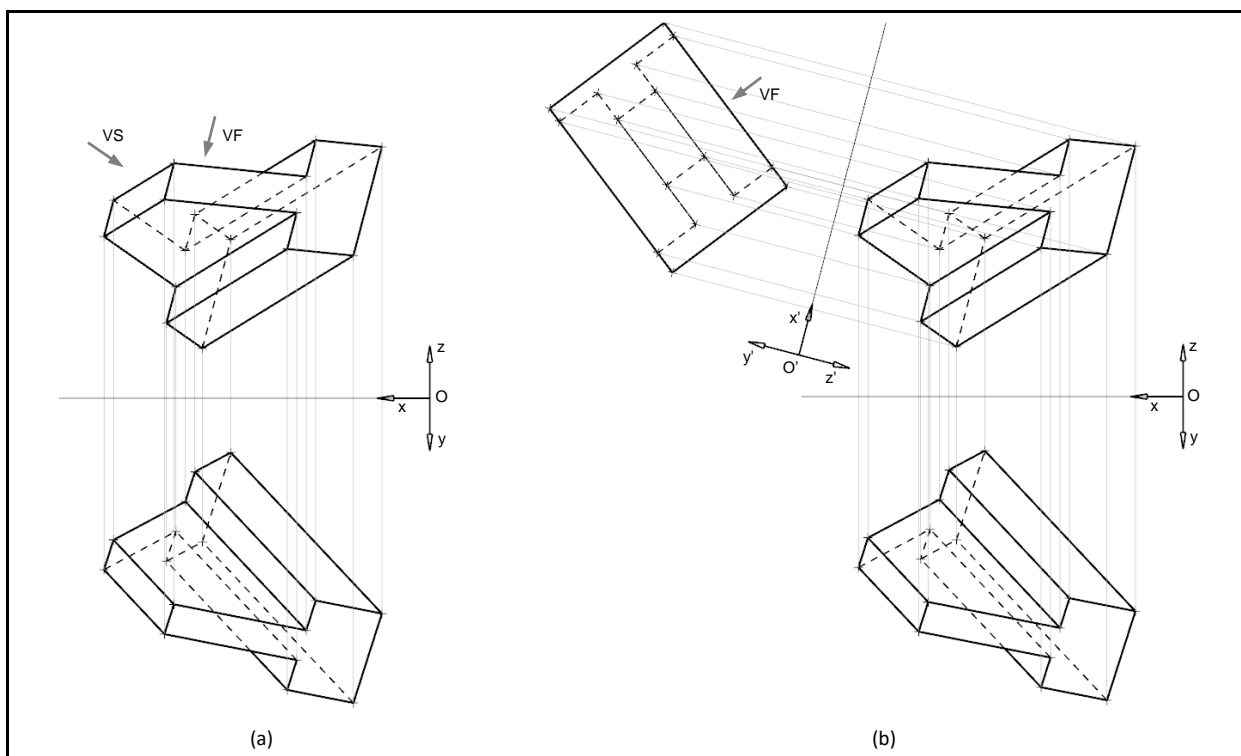


Figura 83: a) Peça com projeções oblíquas. b) Primeira MSR buscando deixar a direção escolhida paralela ao PH no novo SR.

A próxima MSR é realizada para transformar a reta BC, que já está como horizontal na Vista Auxiliar Primária, em topo. Isto irá garantir o posicionamento correto da peça em relação ao SR para que a VF escolhida seja realmente reproduzida. Assim, uma nova linha de terra, correspondente a um novo PF, é traçada perpendicular à projeção em VG. Assim, a nova projeção é criada de forma que a aresta BC se projeta como uma reta de topo. Esta nova projeção, uma VAS, consiste na vista frontal escolhida (Figura 84). No entanto, esta é a única Vista Principal até o momento. Ainda é necessário obter a vista superior da peça, para que a peça fique totalmente alinhada com o SR.

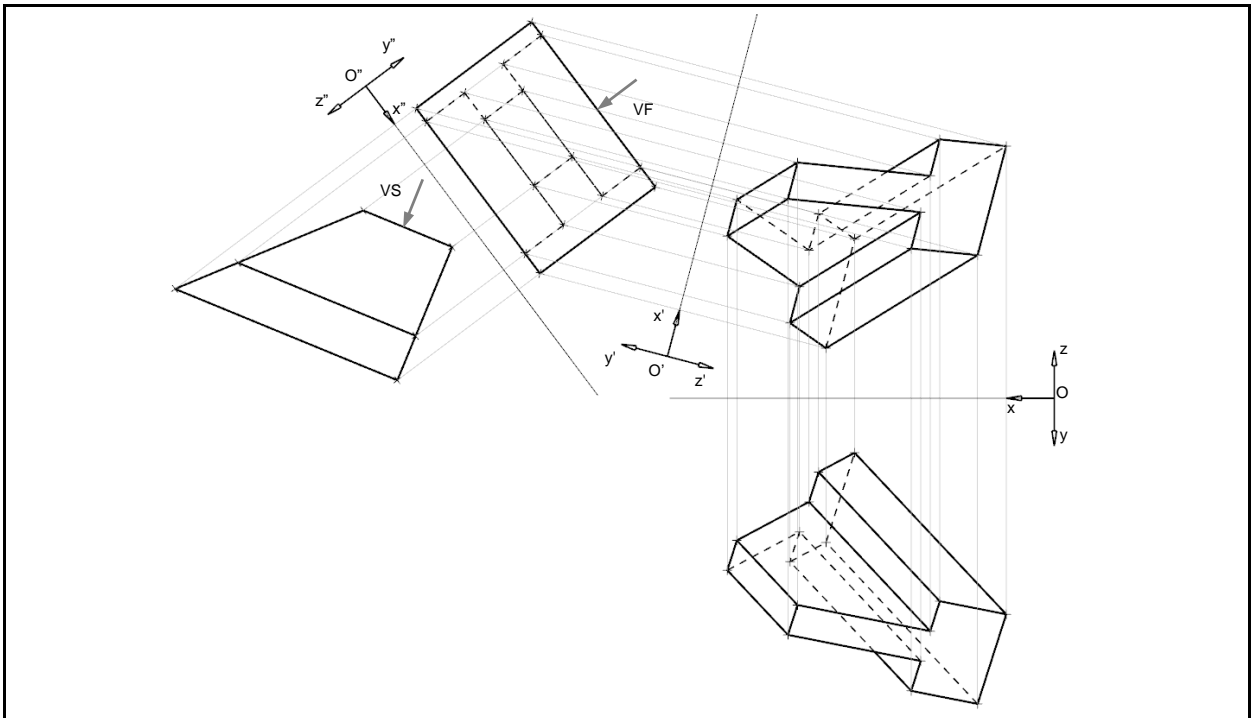


Figura 84: Vista Auxiliar Secundária, gerando a vista frontal escolhida.

A obtenção da vista superior (VS) é feita através de uma terceira MSR sucessiva, criando uma nova Linha de Terra paralela à projeção acumulada da face ABCD da segunda vista auxiliar. Desta forma, esta face se será posicionada como horizontal neste terceiro SR, o que é compatível com a vista superior escolhida. Assim, a terceira Vista Auxiliar corresponde à VS e a segunda corresponde à VF, as vistas principais da peça (Figura 85). A partir destas vistas, é possível reconhecer a forma e medir largura, altura e profundidade da peça em verdadeira grandeza.

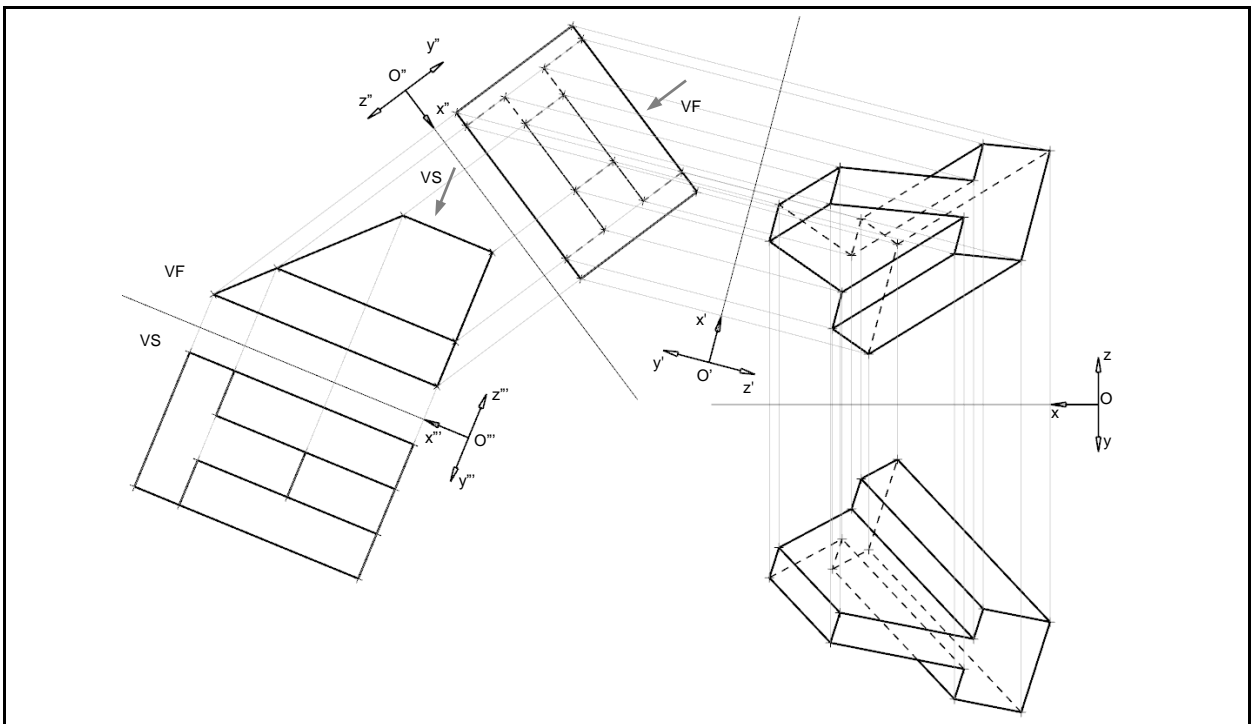


Figura 85: Terceira MSR sucessiva para obter a Vista Superior.

A partir das Vistas Principais geradas a partir das MSRS, outras vistas podem ser criadas para auxiliar a visualização e o projeto. Um exemplo disto seria a obtenção de uma vista lateral esquerda. Neste caso, a vista auxiliar é feita com base na 2ª vista auxiliar sucessiva utilizando a direção correspondente à vista

lateral esquerda (VLE), gerando a quarta vista auxiliar da peça, que corresponde à VLE (Figura 86). Assim, o quadro com três vistas principais da peça foi obtido por uma série de vistas auxiliares.

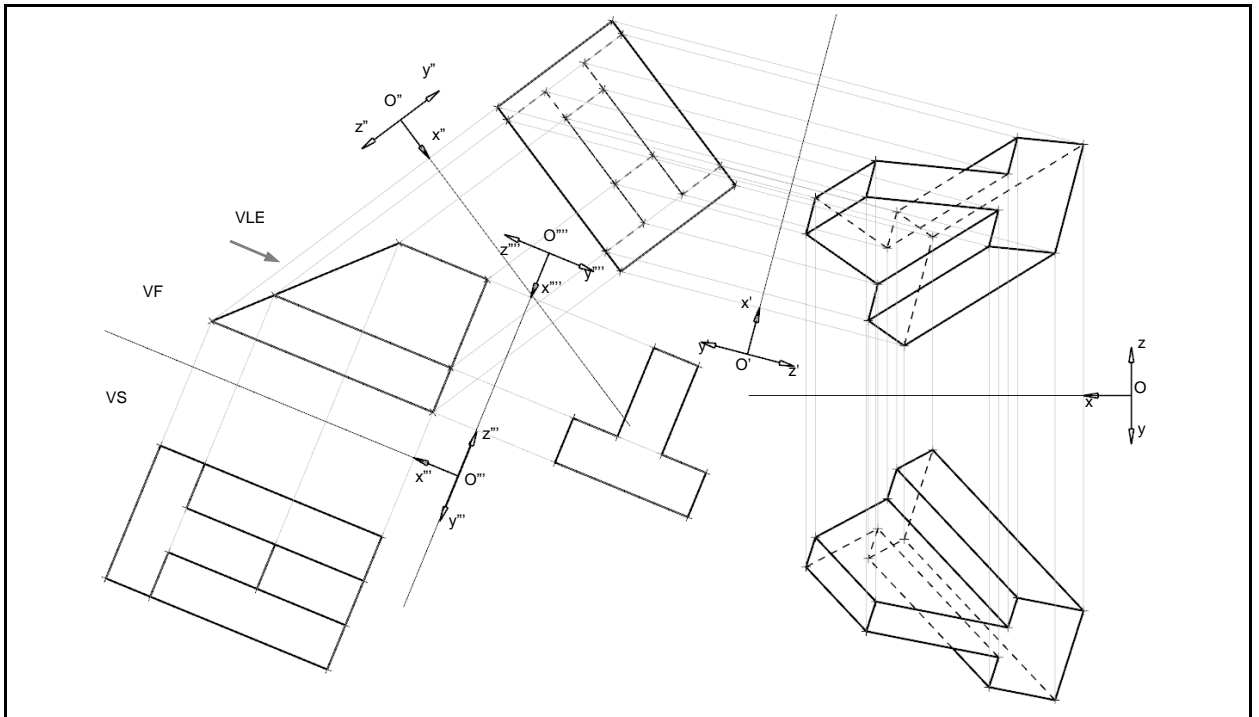


Figura 86: Obtenção da vista lateral esquerda da peça a partir da segunda vista auxiliar.

A obtenção das vistas principais é mais um exemplo de aplicação da GD como ferramenta de projeto, pois permite gerar as condições de visualização e eventuais intervenções na geometria da peça com a certeza de estar trabalhando com vistas ortográficas, onde as principais dimensões e forma da peça estão disponíveis em verdadeira grandeza. Esta aplicação das MSRS pode ser feita para qualquer tipo de peça com qualquer tipo de geometria. A Figura 87 apresenta um outro exemplo de obtenção de vistas principais a partir da escolha da vista frontal e da vista superior, com três MSRS.

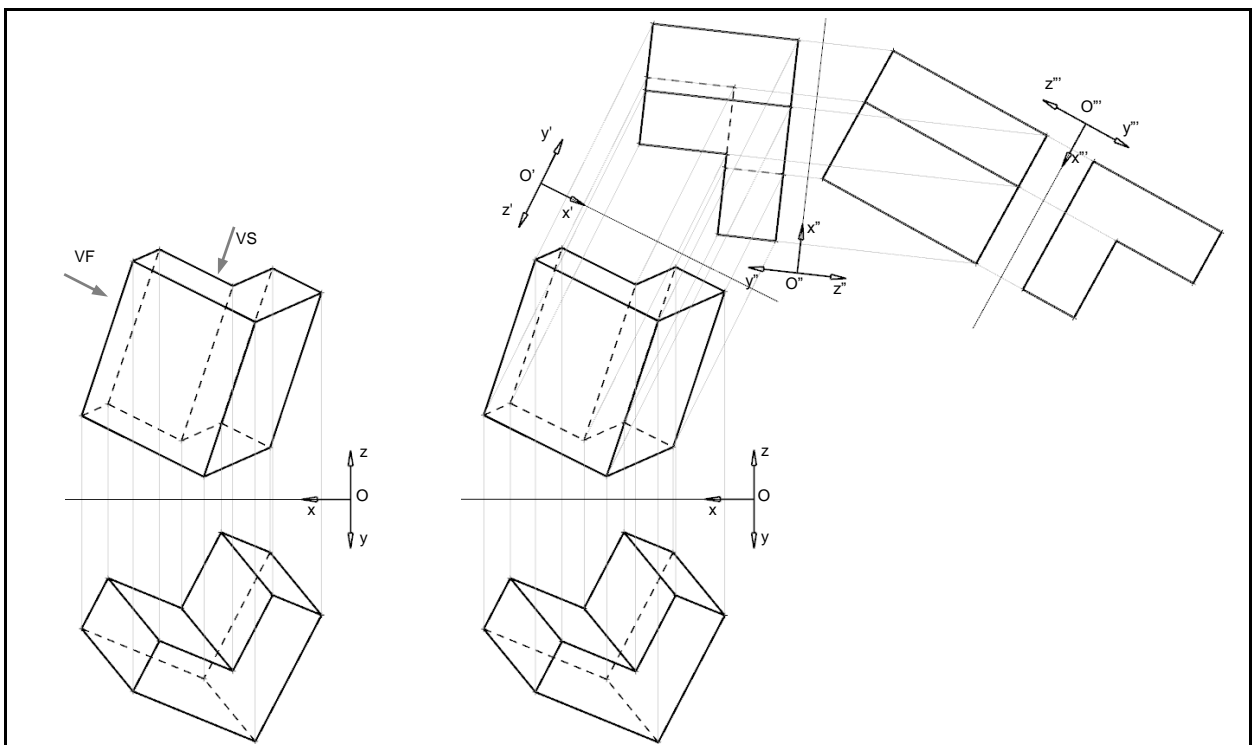


Figura 87: Exemplo de obtenção de vistas principais.

PERPENDICULARISMO OU ORTOGONALIDADE

O conhecimento do perpendicularismo (ou ortogonalidade) que é a formação de um ângulo de 90° entre objetos é importante para a compreensão de uma série de conceitos estudados em Geometria Descritiva, incluindo o próprio sistema de projeção ortogonal, o posicionamento de objetos e a determinação de distâncias entre objetos. Neste trabalho, serão estudados o perpendicularismo entre retas, entre reta e plano e entre planos.

Perpendicularismo entre Retas

Retas perpendiculares são retas ortogonais concorrentes que fazem um ângulo de 90° entre si. Retas perpendiculares são extremamente recorrentes em GD: as linhas de chamada são perpendiculares à linha de terra. Diferentemente do que ocorre com outros ângulos, o ângulo de 90° se projeta em VG quando pelo menos uma das retas se projeta em VG. Portanto, para verificar se duas retas são perpendiculares não é necessário achar a VG do plano que às contém. Basta encontrar a VG de uma das duas retas e verificar o ângulo entre a projeção em VG e a projeção reduzida da outra reta, o qual se for 90° garantirá que as retas são perpendiculares.

A Figura 88 apresenta dois segmentos de reta perpendiculares, sendo que um deles (BC) se projeta em VG no PH de projeção. É possível perceber que nesta vista o ângulo entre as projeções se mantém em 90° . Quando não há nenhuma projeção, não há como afirmar se duas retas são perpendiculares apenas com as projeções disponíveis. Neste caso, é necessário obter vistas auxiliares onde uma das retas se projeta em VG para verificar se há perpendicularismo.

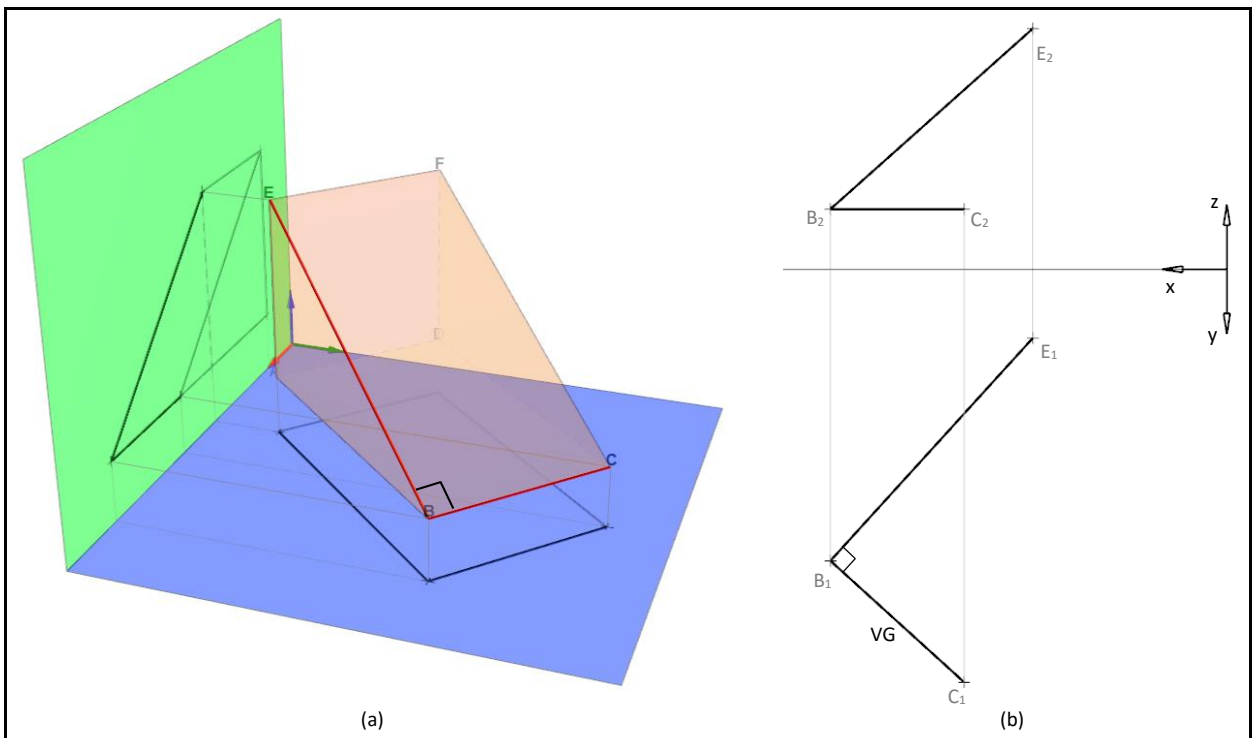


Figura 88: Retas perpendiculares.

O conhecimento do comportamento das projeções das retas perpendiculares permite utilizar suas características no traçado em épura de segmentos com estas características, o que pode ser utilizado como uma ferramenta de projeto. Assim, é possível traçar uma reta perpendicular a uma reta dada desde que haja uma projeção em VG.

O traçado de uma reta perpendicular à outra a partir de um ponto específico só é possível se a reta existente está em VG. Caso contrário, é preciso realizar operações para a determinação da VG da reta. A Figura 89 apresenta um exemplo em que deve ser traçado um segmento de reta perpendicular ao segmento AB a partir de um ponto P. É possível notar que o segmento AB se projeta em Verdadeira Grandeza no PH de projeção. Assim, na vista horizontal, é traçada a partir de P_1 uma linha perpendicular

à projeção horizontal do segmento AB, determinando o ponto comum Q, de projeção Q_1 . Por pertinência, traçando uma linha de chamada de P_1 até à projeção frontal do segmento AB, é determinada a projeção Q_2 do ponto comum aos dois segmentos. Finalmente, traçando um segmento que une P_2 e Q_2 , é determinada a projeção frontal do segmento PQ que é perpendicular ao segmento AB.

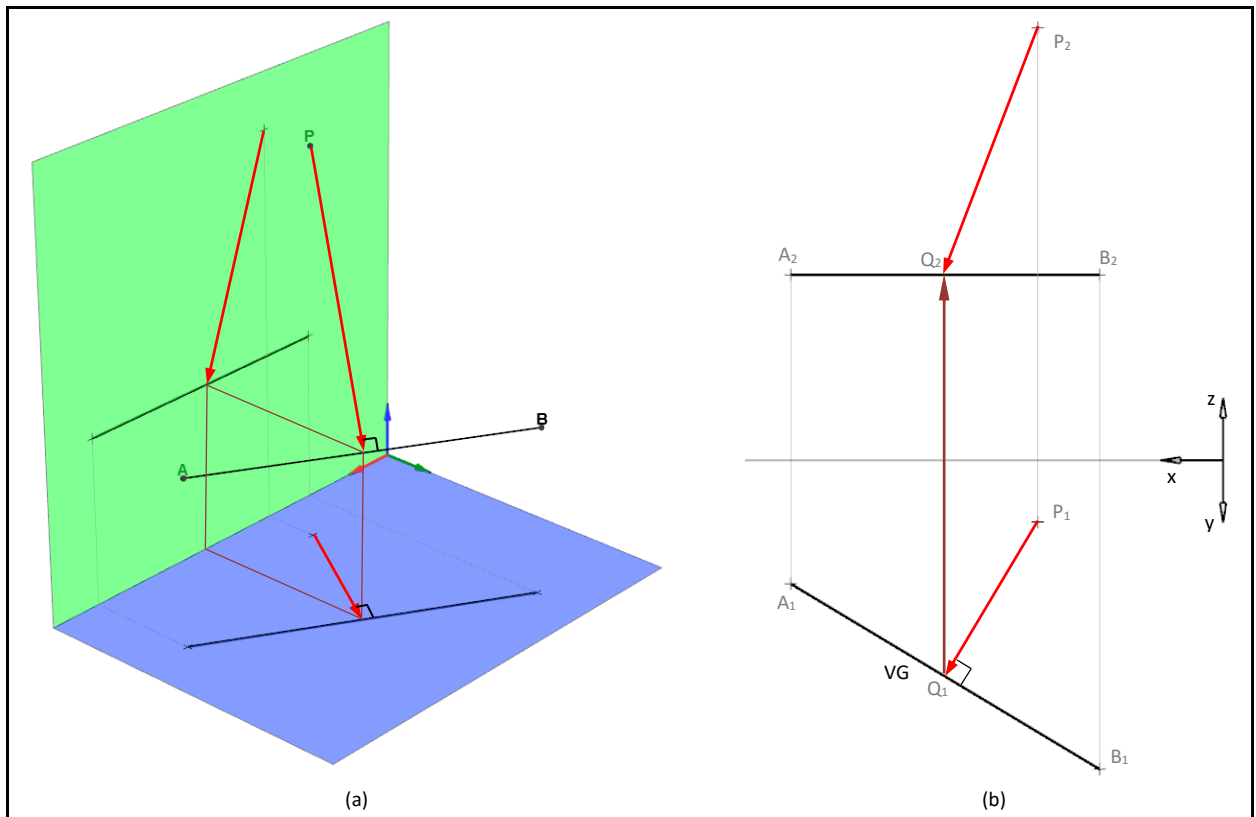


Figura 89: Traçado de um reta perpendicular a uma reta em VG.

Para traçar um segmento a partir de um ponto e perpendicular a uma reta sem VG, é necessário realizar uma MSR para encontrar a VG da reta. Na Vista Auxiliar onde a reta se encontra em VG, é traçado segmento a partir da projeção do ponto e perpendicular à projeção em VG da reta. O ponto onde se dá o encontro das projeções da reta e do segmento perpendicular é transportado para as demais vistas. A Figura 90a apresenta um exemplo onde se pretende conectar o ponto P ao segmento AB por um segmento perpendicular ao mesmo. No entanto, AB é um segmento oblíqua, sem VG nas duas vistas principais. Para resolver o problema, é traçada uma LT paralela à projeção horizontal da reta, criando um SR auxiliar a partir de um novo PHP. Após traçar as linhas de chamada perpendiculares à nova LT a partir das projeções de A_1 e B_1 , e transportar as coordenadas Z correspondentes, a projeção resultante ($A'_2B'_2$) é VG. Da mesma forma que a projeção da reta foi transportada para a nova vista, o mesmo deve ser feito com o ponto.

Na vista auxiliar, com a projeção em VG da reta ($A'_2B'_2$) e a projeção do ponto (P'_2), é traçada a projeção do segmento perpendicular conectando a projeção P'_2 do ponto à projeção $A'_2B'_2$ do segmento por uma linha reta a partir e perpendicular, determinando Q'_2 , que é a projeção do ponto Q, ponto onde o segmento perpendicular encontra AB. O próximo passo consiste em encontrar as demais projeções de Q nas outras vistas, com as quais é possível determinar as demais projeções de PQ, que é o segmento perpendicular à AB.

No exemplo (Figura 90b), a partir de Q'_2 , é traçada uma linha de chamada perpendicular à LT da VAP até que esta encontre a projeção A_1B_1 do segmento, determinando a projeção Q_1 no PH. Conectando P_1 a Q_1 , é determinada a projeção horizontal do segmento perpendicular. Traçando uma linha de chamada a partir de Q_1 até encontrar a projeção frontal A_2B_2 , é determina a projeção Q_2 .

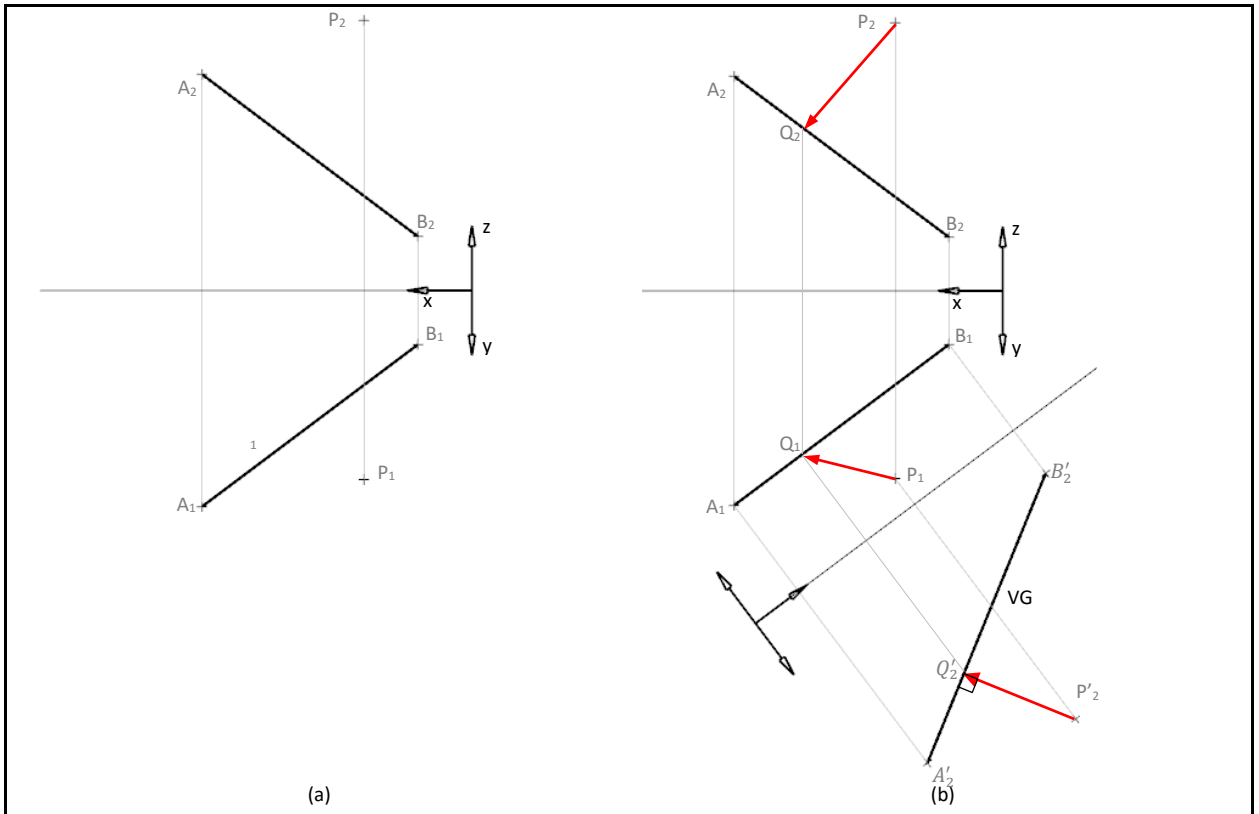


Figura 90: Traçado de um segmento perpendicular a uma reta a partir de um ponto.

No entanto, é possível traçar uma reta perpendicular à outra que não esteja em VG desde que as condições de perpendicularismo sejam garantidas. Neste caso, a própria reta traçada deve estar em VG no plano de projeção onde as duas retas se projetam perpendiculares. Isto está de acordo com pressuposto de que se uma das projeções está em VG, o ângulo de 90° se projeta em VG. A Figura 91 mostra um exemplo de como isto pode ser feito. Primeiramente, deve ser escolhida a vista ao onde a reta a ser traçada estará em VG.

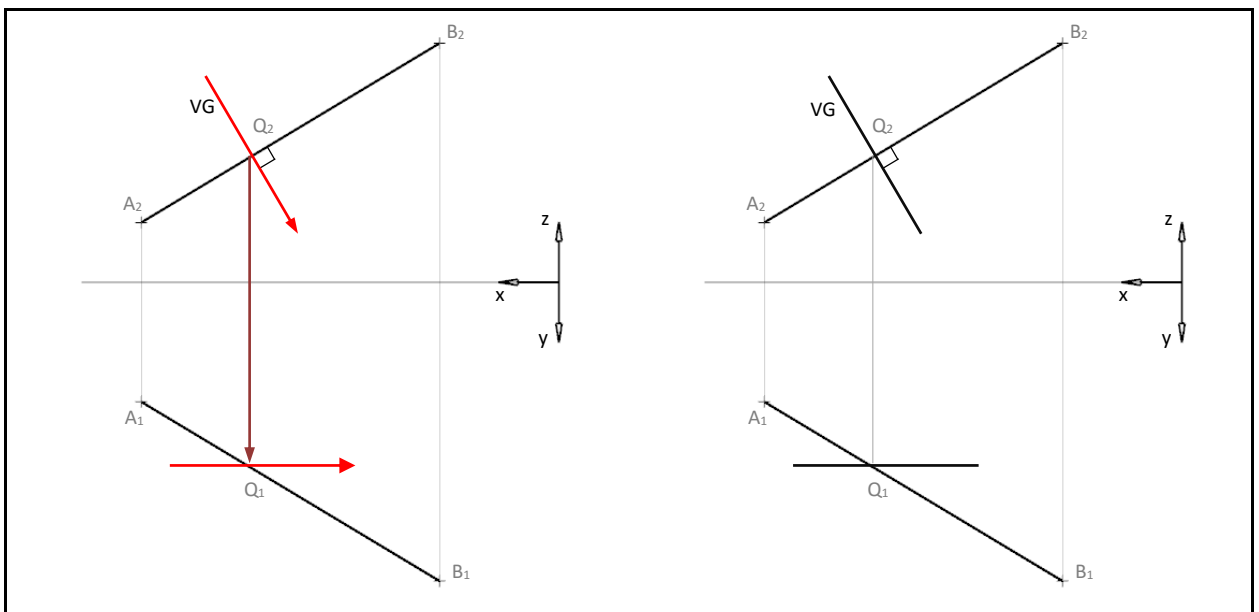


Figura 91: Traçado de reta perpendicular a uma reta sem VG. Neste caso, a reta traçada deve estar em VG.

No exemplo, foi escolhida a vista frontal. Assim, é traçado um segmento perpendicular à projeção da reta dada. A partir do ponto onde as projeções cruzam (Q), é traçada uma linha de chamada até a outra vista, determinado Q_1 sobre a reta dada. A partir de Q_1 , é traçada a projeção horizontal da reta

perpendicular que deve, obrigatoriamente ser paralela à linha de terra, pois isto garante que a mesma está em VG na projeção frontal e, portanto, garante que as retas fazem 90° entre si.

Este mesmo processo pode ser utilizado para resolver problemas de projeto geométrico onde envolvam linhas perpendiculares. Como exemplo, é apresentado o seguinte problema: *como construir um retângulo sabendo que um lado é o segmento AB e outro mede 20mm?* Este é um caso semelhante ao anterior. O segmento AB não possui projeção em VG. Portanto, a solução é traçar os dois lados perpendiculares ao segmento AB em VG. Isto é garantido quando a outra projeção é desenhada paralela à Linha de Terra. A solução do problema é apresentada na Figura 92a. Numa primeira etapa, são traçadas as projeções perpendiculares à projeção horizontal do segmento AB, determinado as projeções C₁ e D₁. Para garantir que os segmentos AD e BC estejam em VG, são traçadas as projeções frontais dos mesmos paralelas à Linha de Terra, gerando as projeções D₂ e C₂ por linha de chamada. Conectando as projeções C₁ e D₁ e C₂ e D₂, o quarto lado do retângulo é determinado. Assim, o retângulo fica perfeitamente determinado, pois os lados em VG possuem os 20mm, que era um dos requisitos, e os quatro ângulos são 90°, pois as projeções em VG estão perpendiculares às projeções dos outros dois lados. O resultado final pode ser visualizado na Figura 92b.

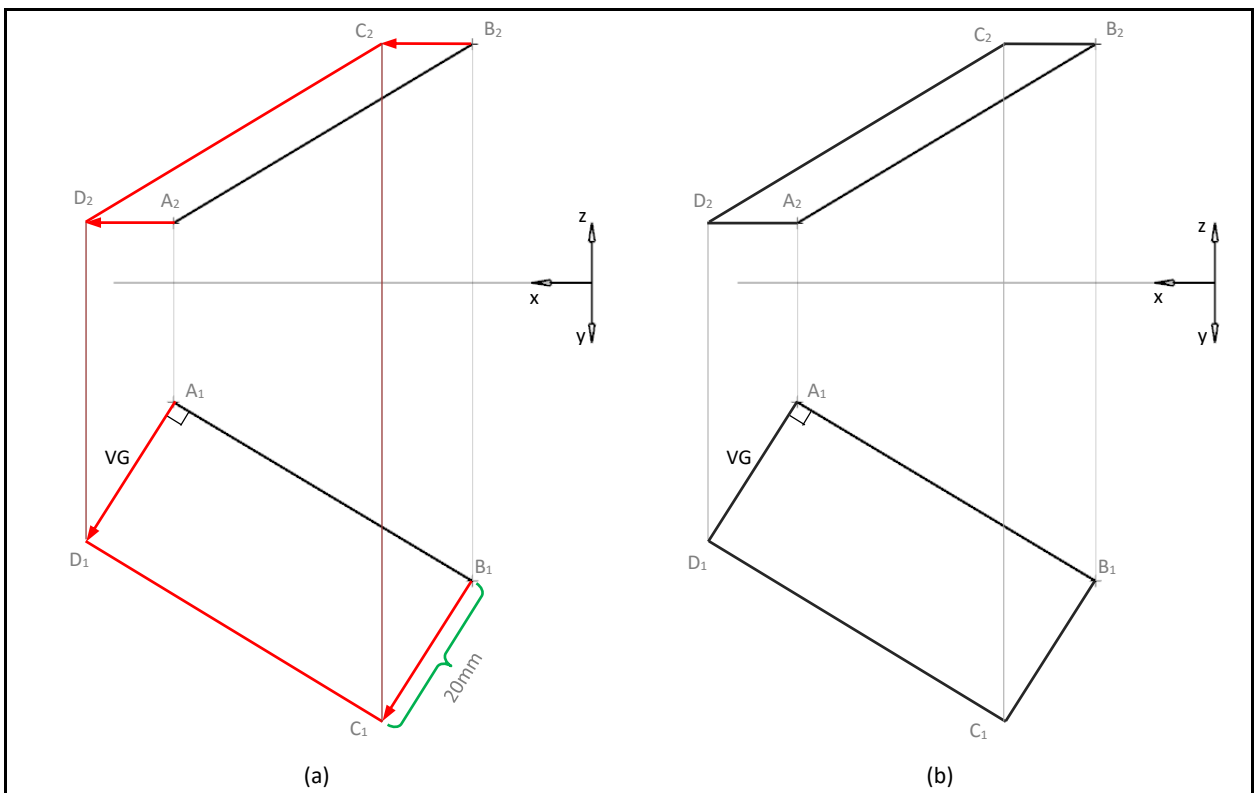


Figura 92: Representação de um retângulo a partir de uma reta oblíqua dada.

Esta não é a única solução para este problema. Seria possível uma abordagem idêntica considerando que a projeção em VG estaria na vista frontal. Neste caso, as projeções paralelas à LT estariam na vista horizontal. Mas o resultado final seria uma solução tão correta quanto à anterior. Seria exatamente o mesmo retângulo, com a diferença de estar posicionado de outra forma em relação ao SR.

Perpendicularismo entre Reta e Plano

Um reta é perpendicular a um plano quando é ortogonal à duas retas de diferentes direções contidas neste plano. Esta é a condição básica. Mas é possível traçar uma reta perpendicular a um plano quando o mesmo está em uma projeção acumulada, neste caso, a reta perpendicular fica em VG nesta projeção, pois se o plano está acumulado, ele é perpendicular ao plano de projeção, então uma reta perpendicular ao plano acumulado é paralela ao plano de projeção e portanto, se projeta em VG. Uma aplicação de reta perpendicular a um plano é a determinação de distâncias em relação ao plano o que é feito, em geral, utilizando vistas auxiliares para acumular o plano.

É possível utilizar a condição de perpendicularismo como um parâmetro ou requisito de projeto. Um exemplo disto é mostrado na Figura 93, onde um sólido é construído em é pura a partir de um polígono (ABCD) de base. As arestas do sólido são construídas paralelas à uma reta perpendicular à base (x), construída a partir da condição de perpendicularismo.

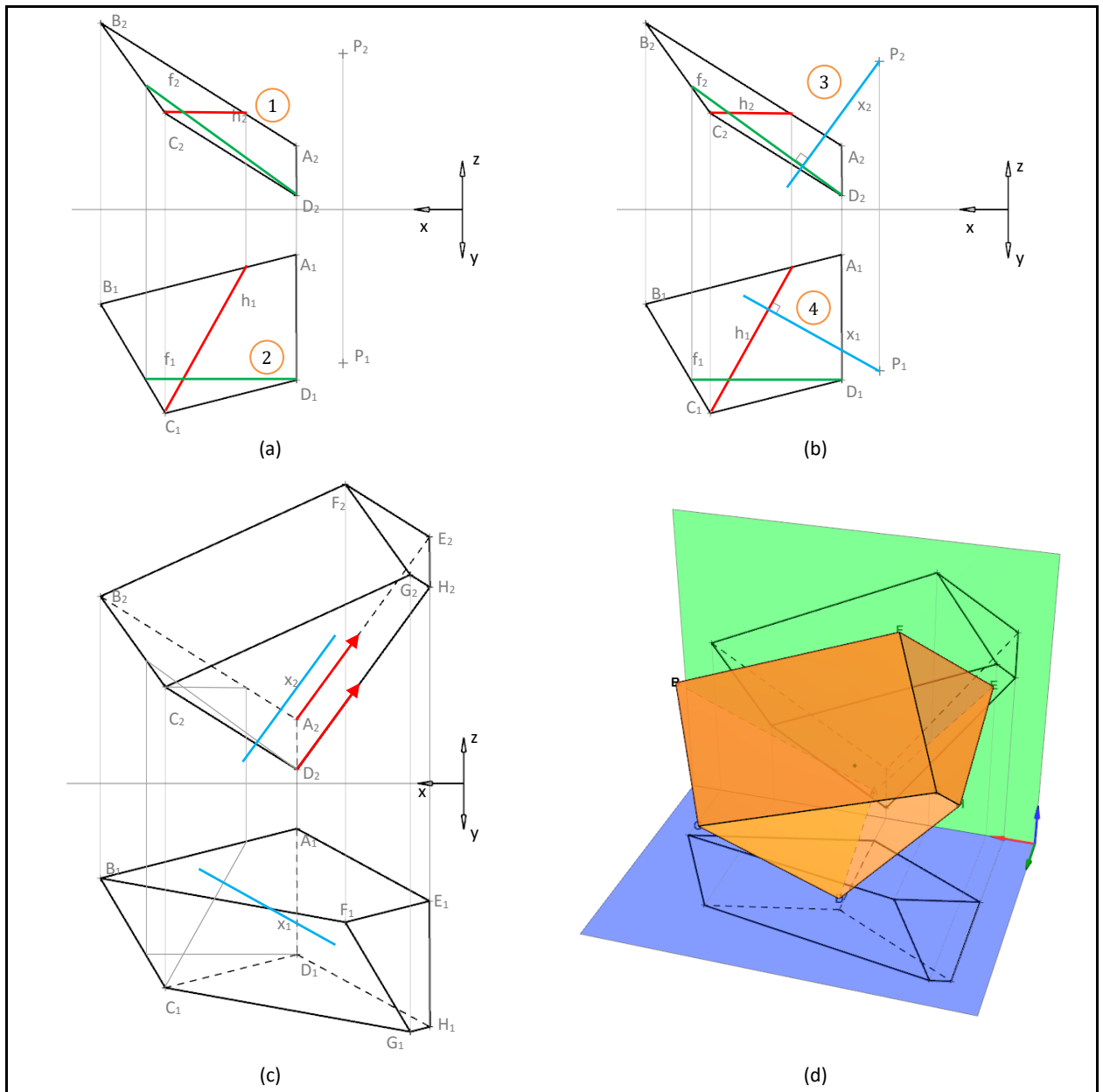


Figura 93: Exemplo de aplicação da condição de perpendicularismo entre reta e plano.

Na Figura 93a, são traçadas duas retas em VG e de direções diferentes pertencentes ao polígono dado, uma paralela ao PH e outra paralela ao PF (1,2). Na Figura 93b, é traçada a projeção frontal (x_2) de uma reta (3) de perpendicular à projeção em VG da reta f (3). Assim, qualquer que seja a projeção horizontal de x , a mesma é ortogonal à f , pois esta está em VG e as projeções estão a 90° . Em seguida (4), é traçada a projeção horizontal (x_1) perpendicular à projeção horizontal de h , que está em VG. Isto garante que qualquer que seja x_2 , x é ortogonal à h . Portanto, x é ortogonal a duas retas de direções diferentes do plano da base e, conseqüentemente, é perpendicular a esta.

Conhecendo a direção perpendicular à base, são traçadas arestas paralelas a esta direção a partir dos pontos A e D nas duas projeções e com o mesmo comprimento arbitrário (Figura 93c), determinando os pontos E e H. A partir do ponto E, é traçado um segmento paralelo ao segmento AB da base em um comprimento arbitrário, determinado o ponto F. A partir de H, é traçada uma reta paralela ao segmento CD da base. A partir do ponto F, é traçada uma reta paralela ao segmento AC da base, determinando o

ponto G no encontro com a reta traçada a partir de H. Com estes procedimentos, foram determinados os pontos do topo do sólido, os quais foram unidos por arestas aos pontos da base. A Figura 93d apresenta o sólido final numa vista em perspectiva do SR, no HyperCAL^{3D}.

O mesmo exemplo da Figura 93 pode ser resolvido com o uso de uma VAP para acumular o plano. Nestas condições, a direção perpendicular ao plano se projeta perpendicular à sua projeção acumulada e em VG. Assim, para acumular o plano é necessário acumular uma reta do plano. Se o plano não possui nenhuma reta em VG, é possível traçar uma reta em VG que pertença ao plano e, assim, utilizar como direção de acumulação em uma MSR. A alternativa é utilizar duas MSR para acumular uma reta oblíqua. A Figura 94a mostra o traçado de uma reta frontal do plano a partir do ponto D. Com uma reta em VG, basta traçar uma nova LT perpendicular à projeção em VG, definindo um novo plano de projeção e um novo SR, onde a reta e o plano que a contém se projetam acumulados (Figura 94b). Com o plano acumulado, a reta perpendicular é traçada em duas etapas importantes. Na primeira etapa, é traçada uma projeção perpendicular à projeção acumulada do plano. Esta projeção é VG, portanto é possível traçar a projeção com uma dimensão específica em função dos requisitos de projeto. A segunda etapa consiste em representar a projeção da reta perpendicular ao plano na vista de base (Projeção Frontal). Como reta é VG na Vista Auxiliar, a projeção na vista de base deve ser paralela à LT da VA (Figura 94c). A Projeção Horizontal da reta é traçada através do transporte das coordenadas obtidas em y' .

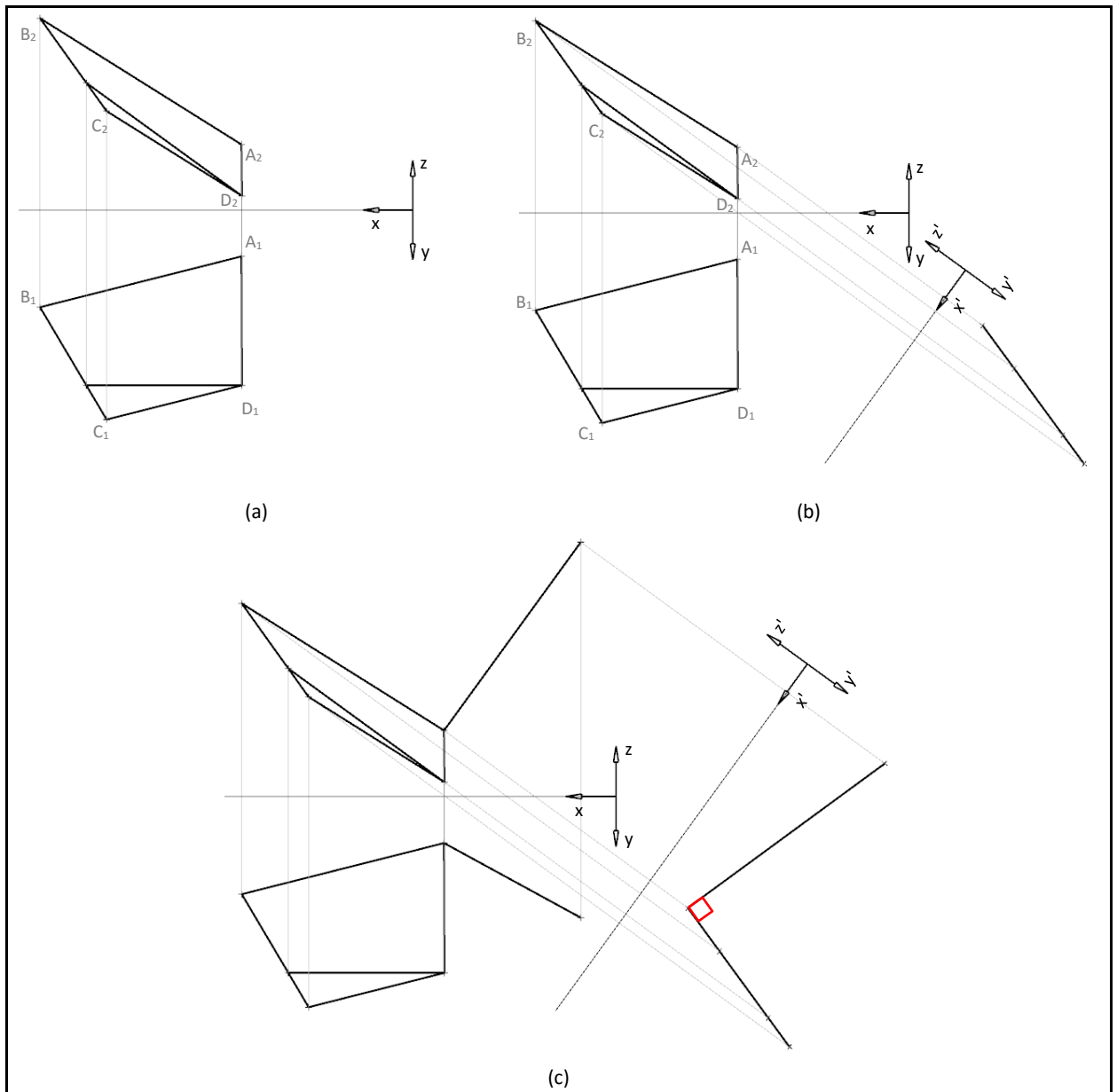


Figura 94: Determinação de reta perpendicular a um plano por acumulação.

Perpendicularismo entre Planos

A condição para que um plano seja perpendicular a outro plano é que contenha uma reta perpendicular a este plano. Assim, se uma reta é perpendicular a um plano α , qualquer plano β que contenha esta reta também é perpendicular ao plano α . Portanto, o perpendicularismo entre planos recai no perpendicularismo entre reta e plano.

É possível utilizar a condição de perpendicularismo tanto para verificar se dois planos são perpendiculares como para construir planos perpendiculares a outros. Um exemplo de construção de planos perpendiculares é apresentado na Figura 95. Neste exemplo, devem ser criadas duas faces perpendiculares à face base (ABCD), a mesma utilizada na Figura 93. Na Figura 95a, é construída uma reta perpendicular (x) à face ABCD a partir de duas direções do plano, de tal forma que x seja ortogonal a estas duas direções, o que é garantido pelo perpendicularismo das projeções de x às VGs das retas da base. Na Figura 95b, a direção da reta x é utilizada para construir uma aresta a partir A, definindo Q, de tal forma que AQ é paralelo à x (2). Neste caso, o comprimento AQ foi definido de forma arbitrária. Em seguida, o ponto Q foi conecta do à B (3) e à D (4), nas duas projeções, criando duas faces (AQB e AQD) perpendiculares à base, pois AQ é perpendicular à base, satisfazendo a condição de perpendicularismo entre planos.

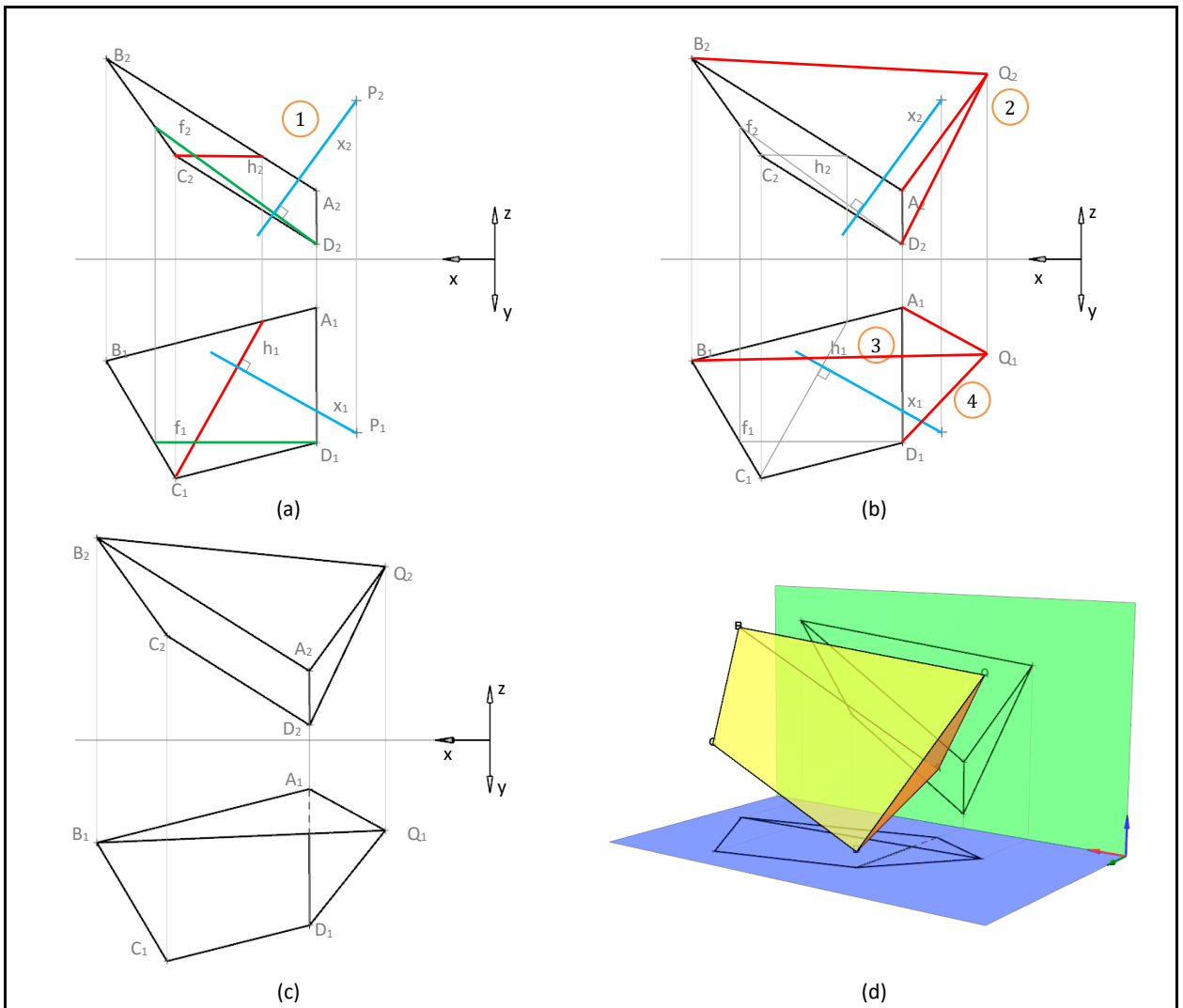


Figura 95: Construção de duas faces perpendiculares à uma face (ABCD) dada. a) Determinação da reta x perpendicular ao plano. b) Determinação de um vértice Q a partir do vértice A e de uma aresta paralela a x . Determinação das faces que contém a aresta AQ, perpendicular à base. c) Resultado final com duas faces triangulares perpendiculares à base. d) Visualização em 3D da geometria final.

A Figura 95c mostra o resultado final em épura, incluindo a visibilidade que é alterada pelo acréscimo de faces. Neste caso, a face AQB encobre parcialmente a projeção horizontal da aresta AD, que é

representada na porção encoberta como tracejada. Na Figura 95c, é apresentado o modelo em 3D do conjunto final, com face ABCD na base e as duas faces triangulares criadas.

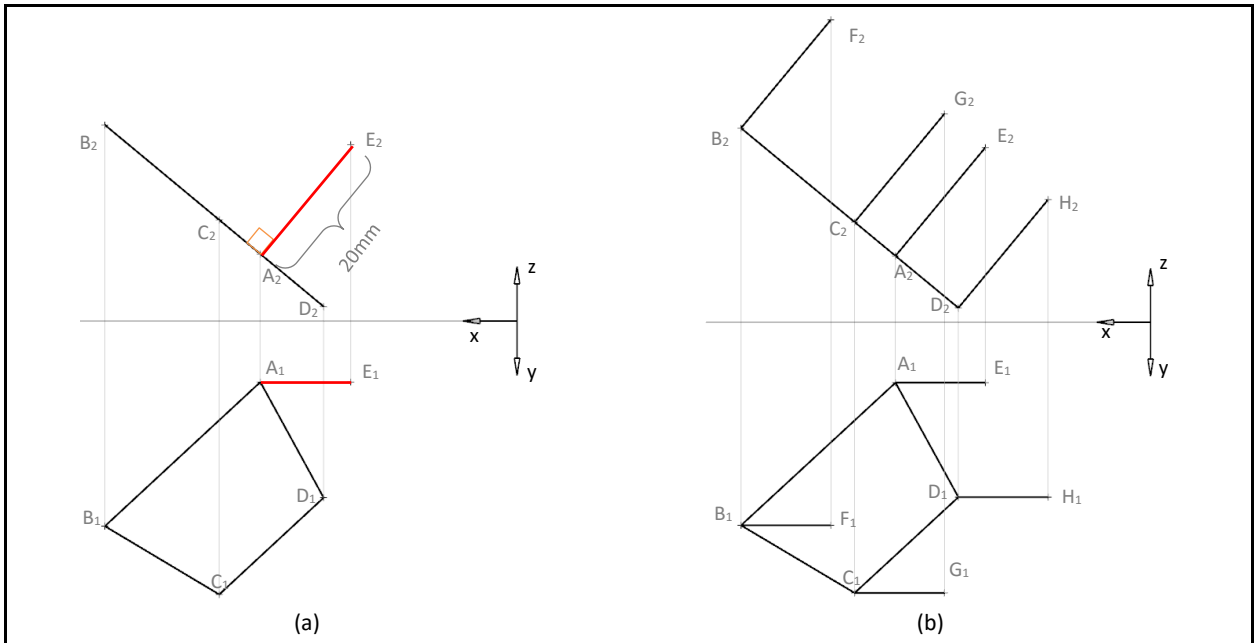


Figura 96: Construção de um sólido com faces perpendiculares à uma base que se projeta acumulada. a) Construção de uma primeira aresta perpendicular à base. b) Construção das demais arestas perpendiculares à base.

No exemplo da Figura 96 **Erro! Fonte de referência não encontrada.**, a nova aresta perpendicular à base foi criada com um comprimento arbitrário, pois a mesma não se encontra em VG. A condição de perpendicularismo entre planos permite mais possibilidades quando um dos planos está acumulado em algum dos planos de projeção. Neste tipo de situação, uma reta perpendicular ao plano se projeta em VG e perpendicular à projeção acumulada do plano. Esta é uma característica importante, pois permite realizar projetos utilizando medidas em VG em épura sem a necessidade de vistas auxiliares. A Figura 96 apresenta uma face plana constituída por um polígono ABCD acumulado na vista frontal. A proposta aqui é construir um sólido facetado cujas faces laterais sejam perpendiculares à ABCD e tenham um altura de 20mm a partir da base.

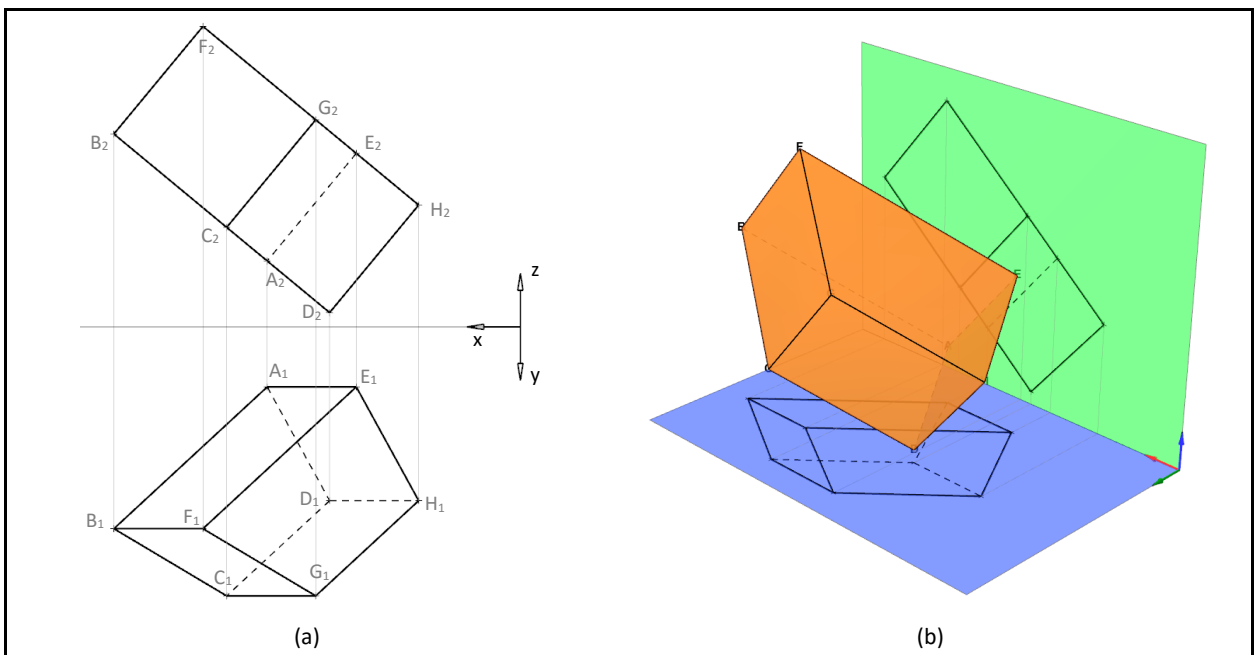


Figura 97: Construção de um sólido com faces perpendiculares à uma base que se projeta acumulada. a) Resultado final com as quatro faces perpendiculares à base. b) Visualização em 3D da geometria final.

Numa primeira etapa (Figura 96a), é traçado um segmento perpendicular à projeção acumulada da face a partir de A_2 , com a medida de 20mm, determinado E_2 . O segmento A_2E_2 é uma VG, pois se o plano é perpendicular ao PF qualquer reta perpendicular a este plano é paralela ao PF, o que resulta em projeção em VG no PF. Portanto a projeção no PH de AE deve ser paralela à LT. Na Figura 96b, o processo é repetido para os vértices B, C e D, determinado os novos pontos F, G e H, de forma idêntica à determinação do ponto E. Portanto, os segmentos AE, BF, CG e DH são todos perpendiculares à base ABCD. Assim, se forem formadas faces que contenham pelo menos um destes segmentos, as mesmas também serão perpendicular base. Assim, são criadas as faces laterais ABFE, BCGF, CDHG e DAEH e a face do topo do sólido (EFGH), finalizando a construção do sólido a partir da base como um plano acumulado. O resultado em épura pode ser visualizado na Figura 97a, a qual mostra o sólido final com as faces conectadas e a visibilidade das arestas. A Figura 97b mostra uma vista em 3D do sólido final junto ao SR, onde é possível compreender a forma final e a posição do sólido em relação ao SR.

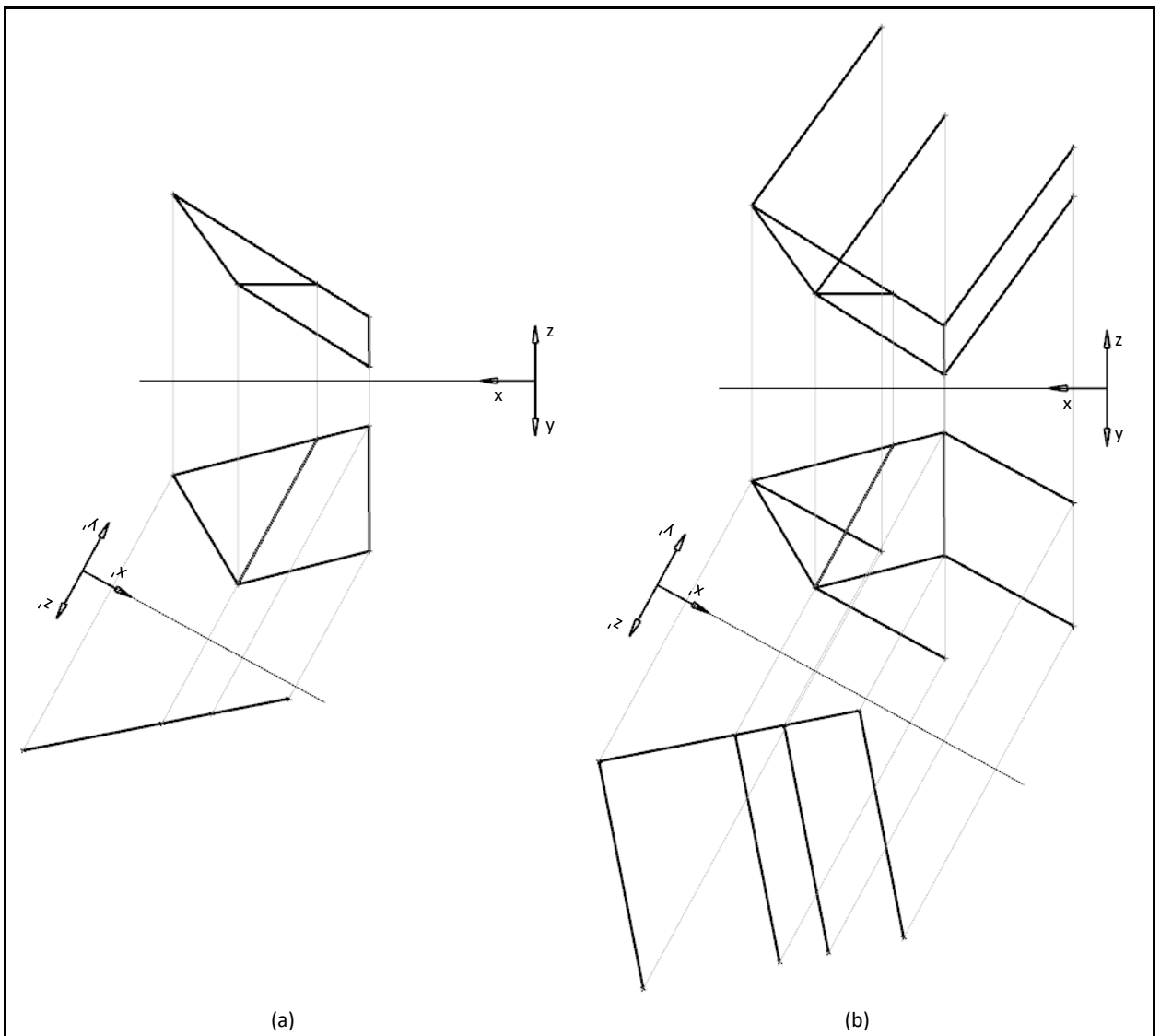


Figura 98: Criação de uma VAP para acumular o plano e construir as retas perpendiculares ao plano.

Se o plano não possui projeção acumulada, é possível acumular o plano através de uma MSR apropriada e então construir retas e faces perpendiculares ao plano. Neste caso, com o plano acumulado, é possível criar segmentos de retas perpendiculares ao mesmo com um comprimento específico, pois os mesmos se projetam em VG nestas condições. A Figura 98a Mostra a MSR para a criar a projeção acumulada da face e a Figura 98b mostra a construção de segmentos de reta perpendiculares com 40mm de comprimento, definindo as arestas de um sólido. Neste exemplo, foram traçadas 4 arestas, uma para cada vértice e todas perpendiculares ao plano dado. Assim, novos vértices são definidos pelas

extremidades dos segmentos perpendiculares, definindo o sólido. A Figura 99a mostra o sólido em épora já com a visibilidade definida. A Figura 99b mostra o sólido criado em 3D.

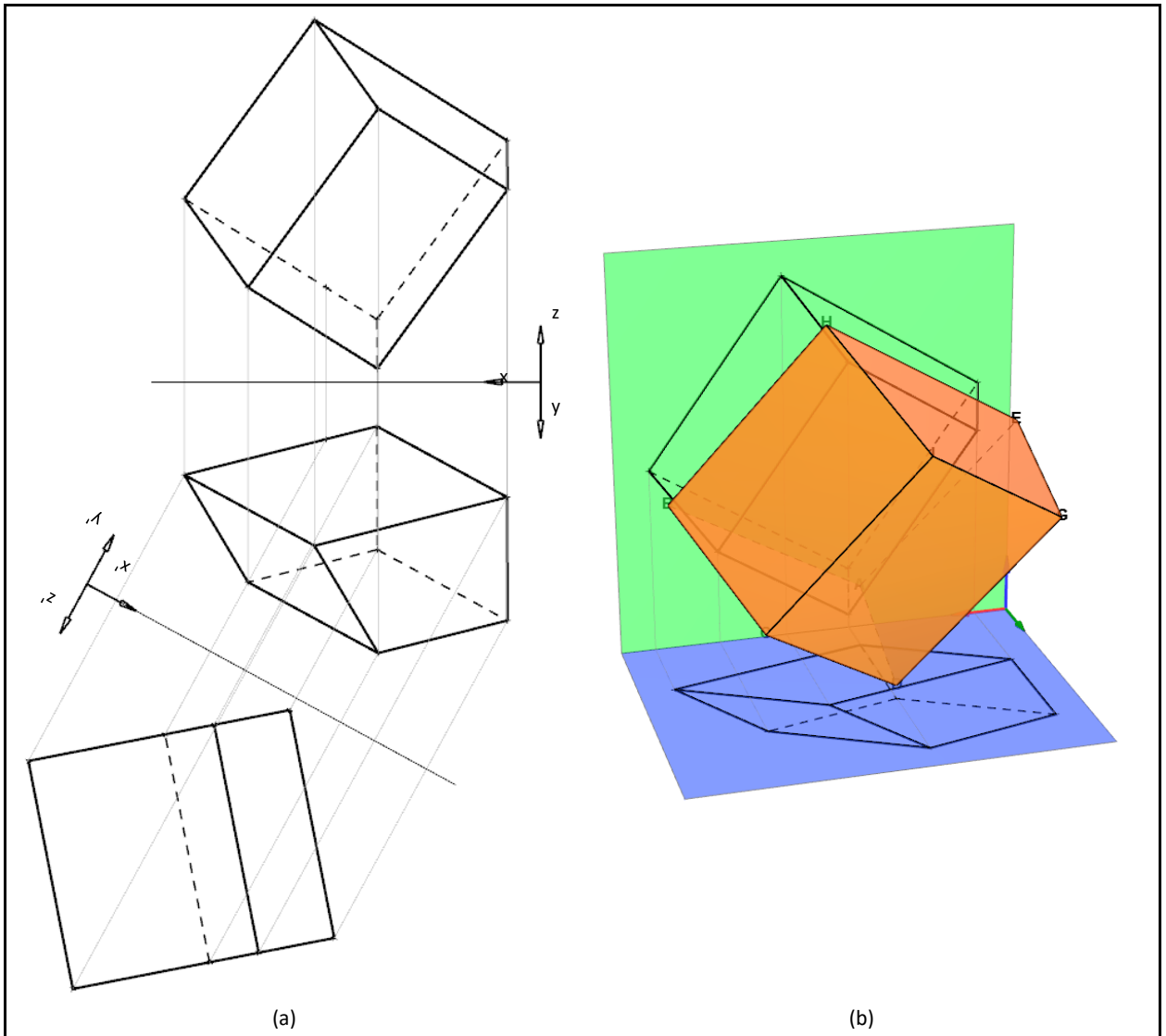


Figura 99: Finalização da construção do sólido.

PARALELISMO

O paralelismo entre objetos é outra característica importante que deve ser corretamente identificada em épura para que possa ser utilizada corretamente como uma ferramenta de análise e projeto. Neste trabalho, são estudados o paralelismo entre retas, entre reta e plano e entre planas. A capacidade de identificar as situações onde há paralelismo ou onde o mesmo pode ser utilizado como ferramenta para a solução de problemas é fundamental no estudo de Geometria Descritiva.

Paralelismo entre Retas

Retas paralelas são retas coplanares que possuem a mesma direção e se diz que têm o mesmo ponto impróprio (P^∞), no infinito. Este conceito é utilizado na teoria da perspectiva, onde a projeção do ponto impróprio é o Ponto de Fuga. Na prática, retas paralelas mantêm uma distância constante para qualquer ponto analisado. Em épura, retas paralelas se projetam paralelas ou coincidentes. Por serem coplanares, retas paralelas são utilizadas para representar o plano que as contém. Isto é usual no estudo de Geometria Descritiva o que, muitas vezes, facilita a operação com planos em épura.

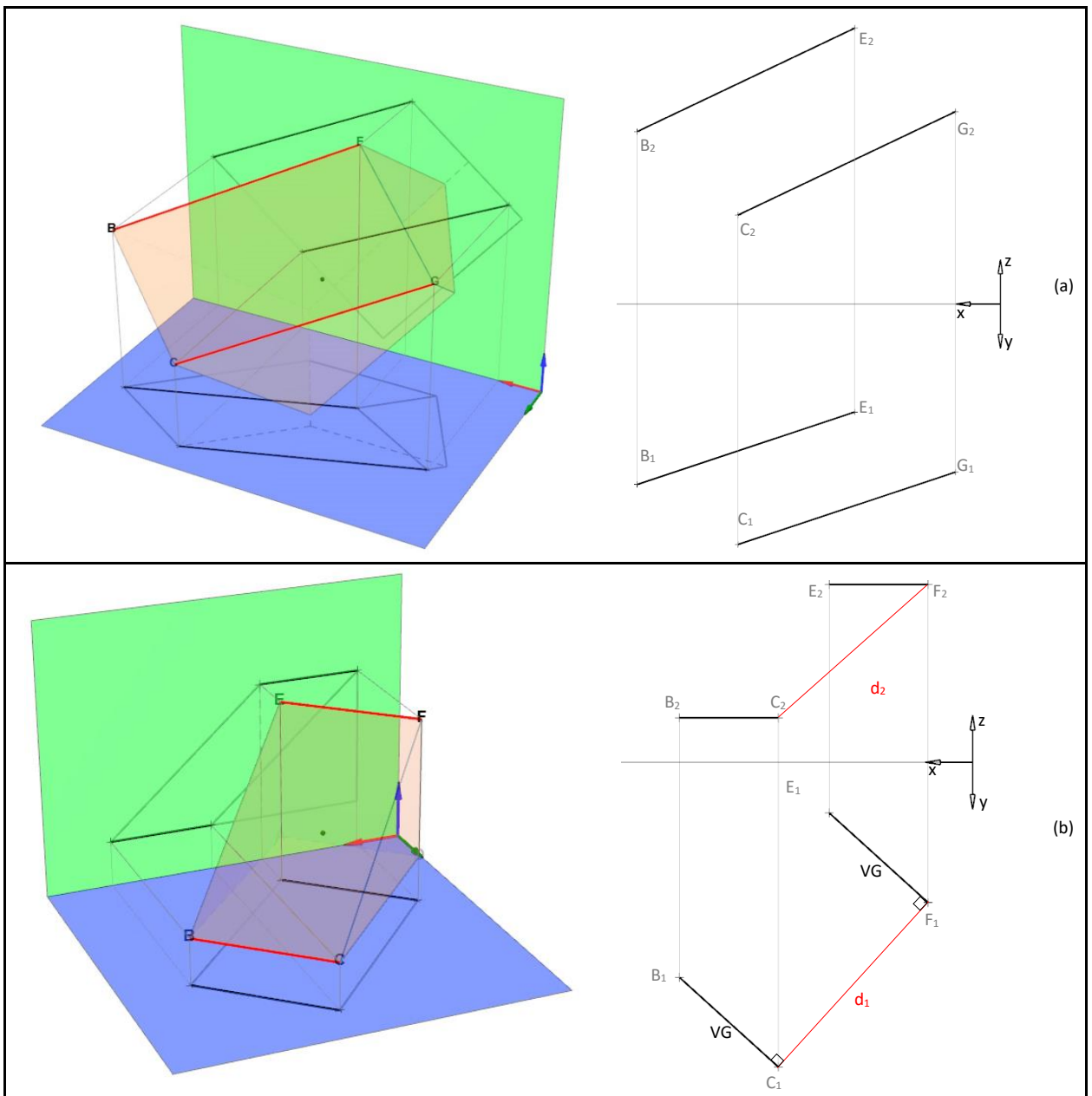


Figura 100: Retas paralelas. a) Retas paralelas sem VG. b) Retas paralelas em VG o segmento distância pode ser traçado, mas não se apresenta em VG. É necessário uma vista auxiliar para encontrar a VG da distância entre as retas.

A Figura 100 apresenta dois exemplos de retas paralelas, arestas de sólidos prismáticos. Nos dois casos é possível constatar que as projeções das arestas paralelas são, realmente, paralelas. Na Figura 100a, as arestas paralelas não estão em VG. Neste caso, não é possível determinar a distância nas vistas originais, pois não há como traçar um segmento perpendicular às duas retas sem que estejam em VG.

A Figura 100b mostra outras duas arestas paralelas, as quais possuem projeção em VG em PH. O segmento distância pode ser traçado diretamente perpendicular às projeções em VG. A outra projeção é obtida por pertinência, traçando linhas de chamada até à projeção no PF. Neste caso, o segmento distância não se apresenta em VG. Para obter a VG da distância, é necessário criar uma vista auxiliar, o que será visto com detalhes mais adiante.

Retas acumuladas em uma mesma vista sempre são paralelas. Isto ocorre porque as retas acumuladas em um plano são perpendiculares a este plano e, portanto, paralelas entre si. A Figura 101 mostra dois exemplos de retas paralelas acumuladas correspondentes às arestas de um sólido. Na Figura 101a, são mostradas arestas perpendiculares ao PF, onde estão acumuladas. A Figura 101b mostra arestas paralelas perpendiculares ao PH, onde se acumulam. Neste caso, estão representadas três arestas, sendo que duas (ED e FC) se projetam de forma coincidente no PF.

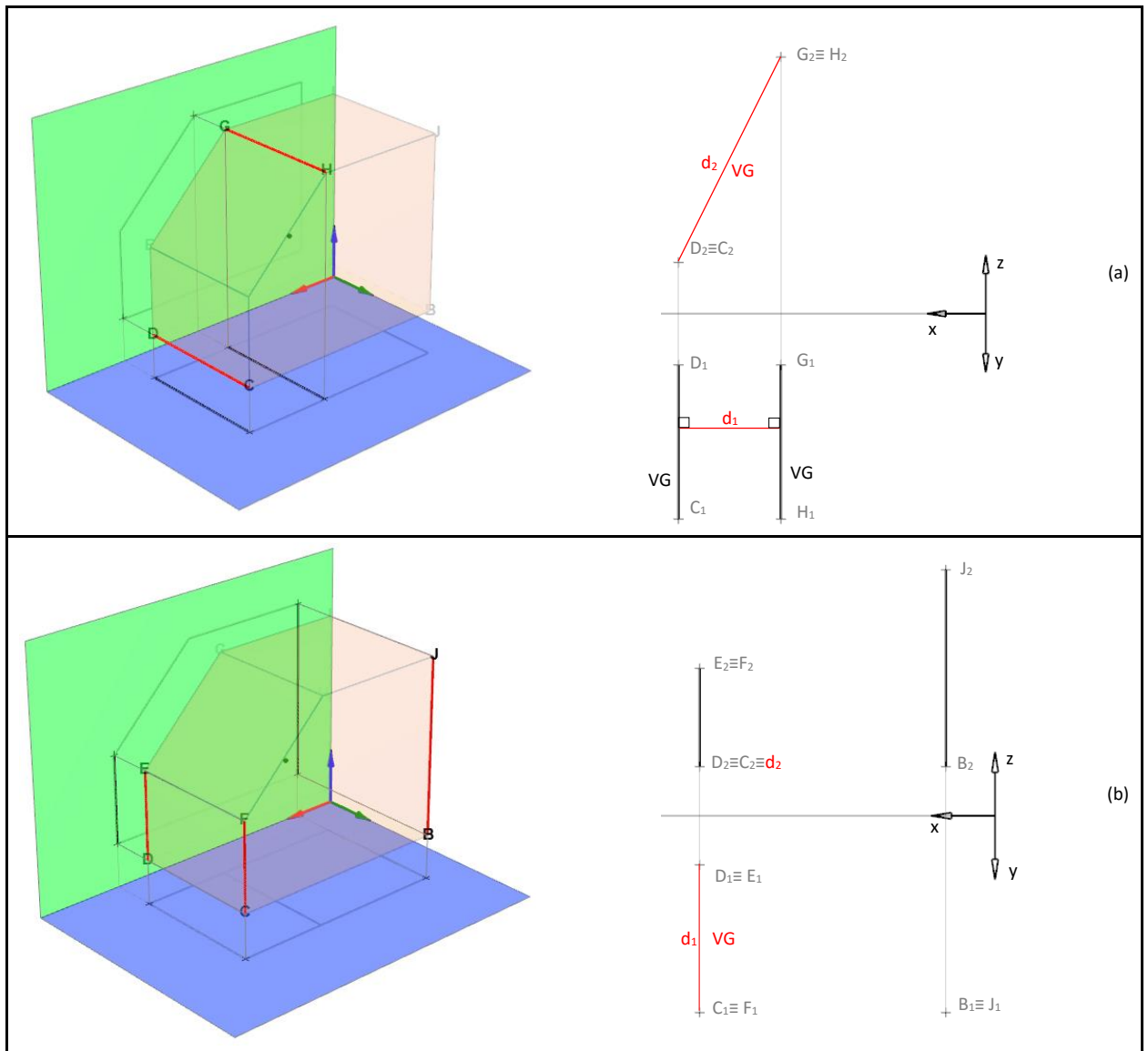


Figura 101: Retas paralelas acumuladas.

Quando as retas paralelas estão acumuladas, a distância entre elas se projeta em VG. Isto se verifica facilmente pelo conceito de perpendicularismo e distância. A distância entre duas retas é um segmento perpendicular a ambas. No caso das retas acumuladas, este segmento terá projeção paralela à LT na vista

onde as retas estão em VG e, portanto, na outra vista, onde as projeções estão acumuladas, o segmento distância, que se projeta como a linha que conecta as duas projeções acumuladas, deve obrigatoriamente estar em VG. Na Figura 101a, o segmento distância entre as duas arestas se projeta em VG no PF (d_2), pois sua projeção no PH (d_1) se projeta paralela à linha de terra.

No caso de retas acumuladas com projeção coincidente, como as arestas ED e FC, o segmento distância se projeta em VG, pois o mesmo resulta com uma projeção acumulada no PF. A Figura 101b mostra os segmento acumulado no PF (d_2), coincidindo com as projeções dos vértices (D_2 e C_2), e a sua projeção em VG (d_1), perpendicular à LT. Não foram representadas as distâncias entre as outras arestas por questões de clareza do desenho.

Paralelismo entre reta e Plano

Uma reta é paralela a um plano quando paralela a uma reta do plano. Portanto o caso de paralelismo entre reata e plano recai no paralelismo entre retas. Da mesma forma, a distância entre uma reta e um plano paralelos só será projetada em VG quando a reta ou o plano estiverem acumulados. Caso contrário, é necessário obter vistas auxiliares onde a reta ou o plano estejam acumulados.

Se uma reta acumulada em um plano de projeção é paralela a um plano, certamente o plano também é acumulado no mesmo plano de projeção, pois existe uma reta do plano paralela à reta acumula e, portanto, também acumulada e quando uma reta de um plano está acumulada em uma vista, o plano também deve estar acumulado nesta mesma vista. A Figura 102 apresenta uma situação onde uma reta é paralela a um pela que se projeta acumulado no PF. Neste caso, a distância entre a reta e o plano se projeta em VG no PF, onde plano está acumulado.

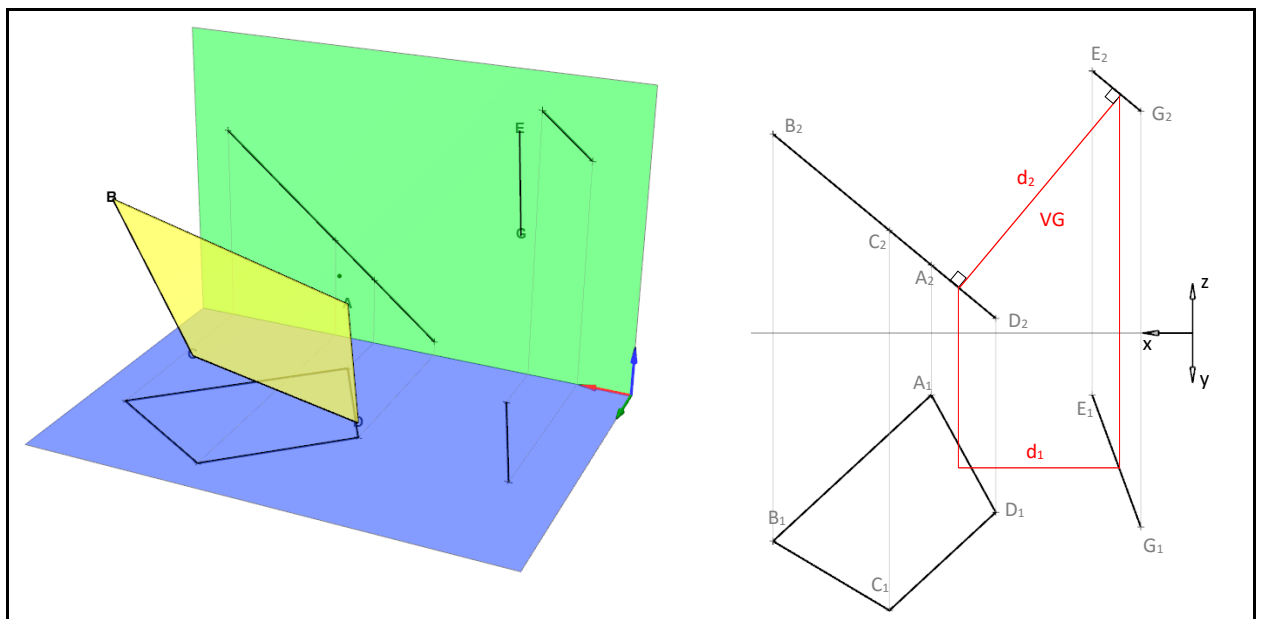


Figura 102: Reta paralela a um plano. a) Retas paralelas sem VG. b) Retas paralelas em VG o segmento distância pode ser traçado, mas não se apresenta em VG. É necessário uma vista auxiliar para encontrar a VG da distância entre as retas.

Para verificar se uma reta é paralela à um plano, é possível tentar traçar sobre o plano uma reta paralela à reta em questão. Se isto for possível, a reta e o plano são paralelos. A Figura 103a apresenta um exemplo deste procedimento. É dada uma figura plana (ABCD) e um segmento de reta (GE). Para verificar se GE é paralelo ao plano ABCD, é traçado um segmento paralelo à GE sobre ABCD. Primeiro, é traçado a partir de A_1 um segmento paralelo a E_1G_1 até obter a projeção P_1 (1), pertencente à ABCD. Por pertinência, é obtido P_2 , no PF (2). Como as duas projeções do segmento AP são paralelas às projeções do segmento GE, AP é paralelo à GE. Como AP pertence ao plano ABCD, o mesmo paralelo à GE.

Também é possível traçar uma reta paralela a um plano dado utilizando a mesma condição básica do paralelismo entre reta e plano. No exemplo da Figura 103b, é proposto traçar uma reta paralela ao mesmo plano ABCD e, ao mesmo tempo, paralela ao PH. Em primeiro lugar, é traçada uma linha a partir da projeção no PF de um vértice (C_2) paralela à Linha de Terra, isto garante que a reta traçada é paralela ao

PH. Onde a linha encontra outro lado da figura, é determinada a projeção de um ponto (Q2) pertencente ao plano ABCD. Por pertinência, é encontrada a projeção Q1 no PH. O Segmento CQ pertence ao plano e é paralelo ao PH. Agora, basta traçar uma reta paralela à CQ nas duas vistas, o que é feito em 3 e 4, determinado uma reta (h) paralela ao plano ABCD e paralela ao PH. Este procedimento pode ser visto como um recurso de projeto, pois permite criar em épura segmentos paralelos a planos, o que pode ser visto como um requisito de projeto.

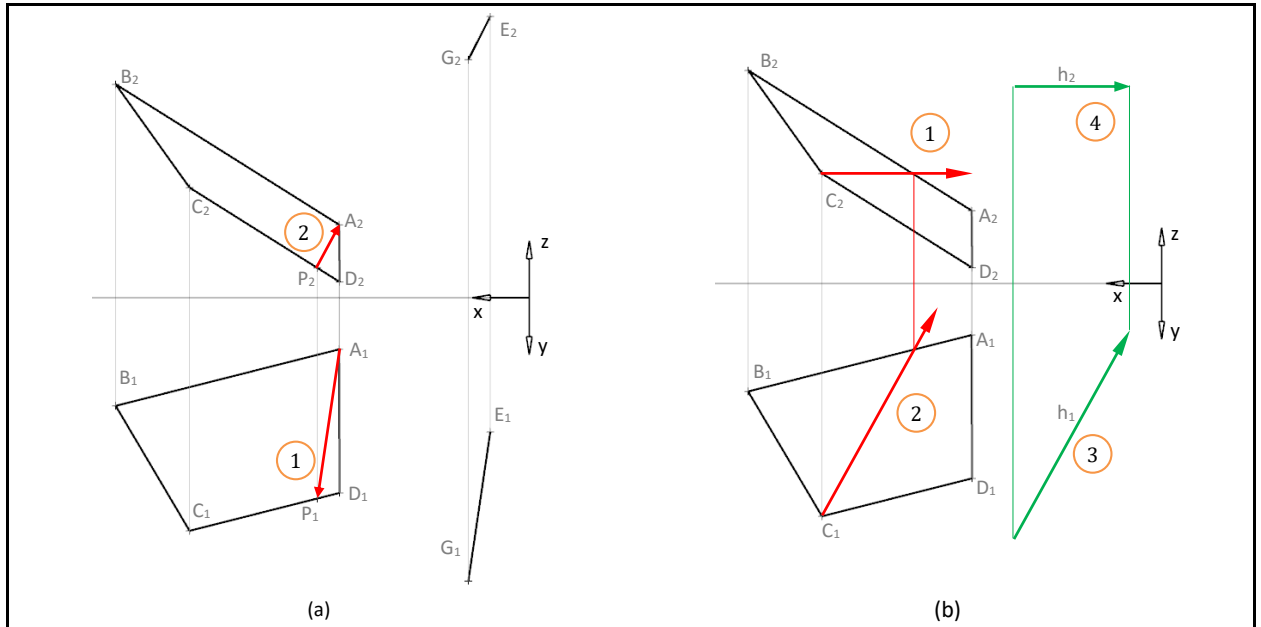


Figura 103: Retas paralela a um plano. a) Retas paralelas sem VG. b) Retas paralelas em VG o segmento distância pode ser traçado, mas não se apresenta em VG. É necessário uma vista auxiliar para encontrar a VG da distância entre as retas.

Paralelismo entre Planos

Dois planos são paralelos quando um dos planos possui duas retas de direções diferentes paralelas ao outro plano. Esta é a condição necessária e suficiente. Quando dois planos são paralelos, suas projeções acumuladas se projetam paralelas e a distância entre elas é distância em VG entre os dois planos. A Figura 104 mostra um exemplo de dois planos paralelos acumulados no PF, onde é possível verificar que as projeções acumuladas são paralelas. Na mesma figura, é representado o segmento distância entre os dois planos, o qual está em VG no PF, onde os planos estão acumulados.

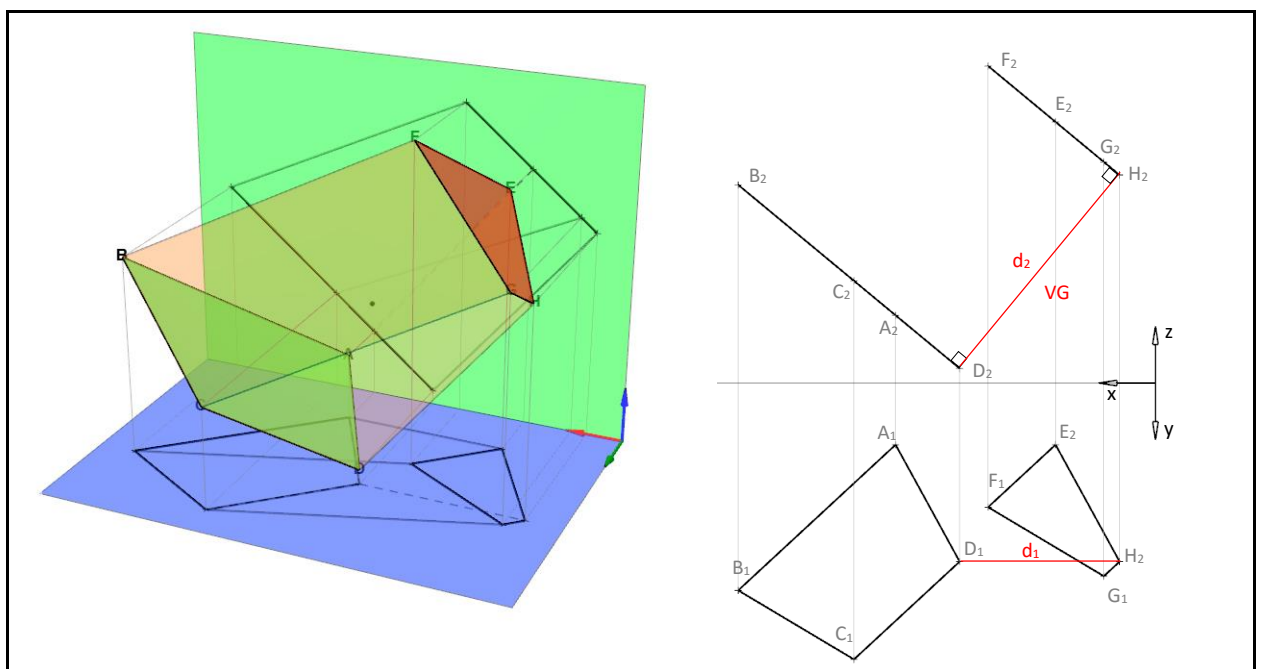


Figura 104: Planos paralelos. As projeções acumuladas de dois planos paralelos também são paralelas.

Utilizando a condição de paralelismo entre planos como um requisito de projeto, é possível construir em écura um plano paralelo a um plano dado. A Figura 105 ilustra o procedimento para construir um plano paralelo ao plano ABCD. Na Figura 105a, é traçado um segmento pertencente ao plano, no caso paralelo ao PH (1,2). Em seguida, é traçada uma reta (h) paralela ao segmento do plano (3, 4). Na Figura 105b, é traçado um segundo segmento pertencente ao plano, desta vez paralelo ao PF (5,6). Em seguida, é traçada uma segunda reta (f) paralela ao segundo segmento e concorrente à reta h, de forma que as retas f e h sejam coplanares. Na Figura 105c, são definidos, de forma arbitrária, dois segmentos sobre as retas f e h (XW e ZY), de forma a limitar a face. Estes segmentos serão as diagonais de um quadrilátero, que é finalizado na Figura 105d, onde os vértices X, Y, W e Z são conectados, definindo a figura plana paralela ao quadrilátero ABCD. Neste exemplo, vários parâmetros foram definidos de forma arbitrária, incluindo as retas de referência criadas sobre o plano e a posição das retas h e f. Poderiam ter sido utilizadas como retas de referência os próprios lados da figura ABCD, mas por razões didáticas foram criadas retas pertencentes ao plano de forma a resultar em uma figura totalmente diferente da forma da figura de referência e, ainda assim, as mesmas são paralelas pois atendem à condição de paralelismo.

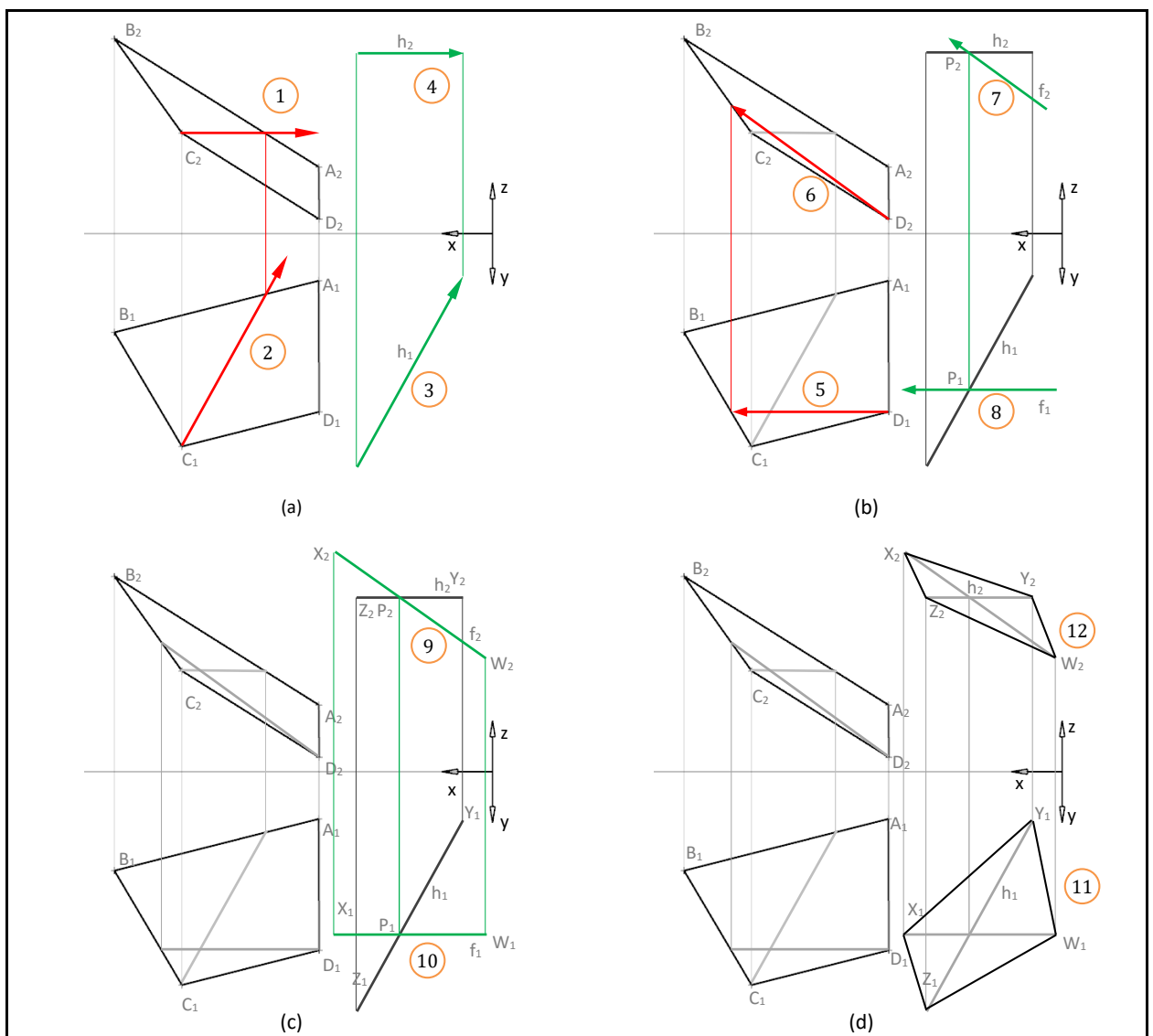


Figura 105: Planos paralelos. As projeções acumuladas de dois planos paralelos também são paralelas.

MODELAGEM AVANÇADA DE SÓLIDOS

A criação de sólidos complexos pode ser realizada através de processos subtrativos e aditivos. Os processos subtrativos removem material e os processos aditivos acrescentam material ao sólido. Dentre os processos subtrativos, está o corte com base em planos secantes e também a extrusão subtrativa, a qual remove porções tridimensionais geradas a partir do deslocamento de formas planas. Estes processos de modelagem são semelhantes aos processos utilizados em computação gráfica na modelagem 3D de sólidos e também em processos industriais de fabricação de peças e produtos. Para iniciar o processo de modelagem avançada de sólidos, é necessário o conhecimento de dois conceitos básicos: interseção entre planos e extrusão.

A interseção entre planos é importante, pois o corte de um sólido é gerado a partir das interseções entre o plano de corte e os planos das faces do sólido. Já o processo de extrusão é importante para gerar geometrias tridimensionais, aditivas ou subtrativas a partir do deslocamento de uma região plana. A seguir, estes processos serão detalhados.

EXTRUSÃO DE FACES

Extrusão é um termo utilizado para designar um processo de conformação mecânica para a fabricação de peças lineares com seção constante. Este processo é utilizado com metais, plásticos e até com alimentos. Em computação gráfica, a extrusão é uma forma de modelagem tridimensional para a criação de sólidos ou superfícies a partir seções planas. Neste trabalho, este mesmo conceito é aplicado na modelagem de sólidos em GD.

O processo de modelagem gráfica por extrusão consiste em deslocar uma figura plana (face) segundo uma determinada direção, em uma determinada distância, mantendo a posição original. Um sólido é gerado de tal forma que a face original e a face deslocada resultam paralelas e compõem a base e o topo do sólido, respectivamente. Cada face lateral é constituída por um dos lados da face original e o lado correspondente da face deslocada. Os outros dois lados paralelos são definidos pelo vetor deslocamento. Uma extrusão pode ser reta ou oblíqua. A extrusão reta é realizada utilizando um vetor deslocamento normal (perpendicular) à face geratriz. A extrusão oblíqua utiliza uma direção diferente da perpendicular à face geratriz (Figura 106).

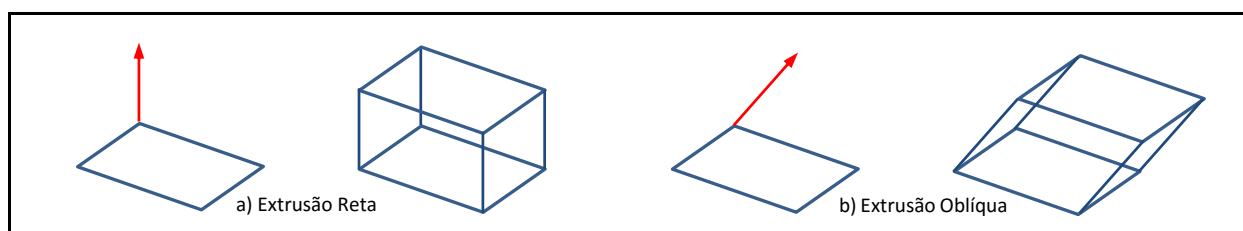


Figura 106: Tipos de extrusão.

A construção de sólidos por extrusão em épura, dependendo do tipo e da posição da face, pode ser realizada com ou sem MSR. Quando uma das restrições ou requisitos é a distância entre as faces (original e deslocada), é necessário que a face possua projeção acumulada, de forma que a distância se projeta em VG. Neste tipo de situação, quando face não possui projeção acumulada, é necessário acumular a face a ser extrudada através de uma MSR apropriada. Por outro lado, se o vetor deslocamento é conhecido nas projeções principais, não há necessidade de MSR para realizar a extrusão. A seguir, são descritas principais formas de construir um sólido em épura por extrusão de face plana.

Extrusão reta de face acumulada

A extrusão reta de faces acumuladas constituem o caso mais simples de extrusão, pois o processo de geração da geometria depende somente das projeções existentes. Assim, a partir da projeção acumulada da face são traçadas linhas perpendiculares à mesma a partir dos vértices com o comprimento especificado. Isto é possível pelo fato da distância se projetar em VG quando a face está acumulada. Assim

a nova face que é paralela à face de base também terá projeção acumulada e a distância entre as mesmas estará em VG.

A Figura 107 apresenta um exemplo de extrusão de face acumulada, onde é realizada uma extrusão reta de 20mm. Na primeira etapa, é definido o vetor deslocamento que resulta em uma reta frontal com a VG de 20mm na vista frontal e a projeção horizontal (Figura 107a). Em seguida, são traçadas retas paralelas ao vetor deslocamento a partir de todos os vértices da face de base, determinado novos vértices em suas extremidades (Figura 107b). Os novos vértices são conectados entre si seguindo a topologia da face de base e com os vértices correspondentes na face de base e, em seguida, são determinadas as visibilidades das arestas nas duas vistas, finalizando a representação do sólido (Figura 107c). O sólido final também pode ser visualizado em 3D posicionado em relação ao SR na Figura 107d.

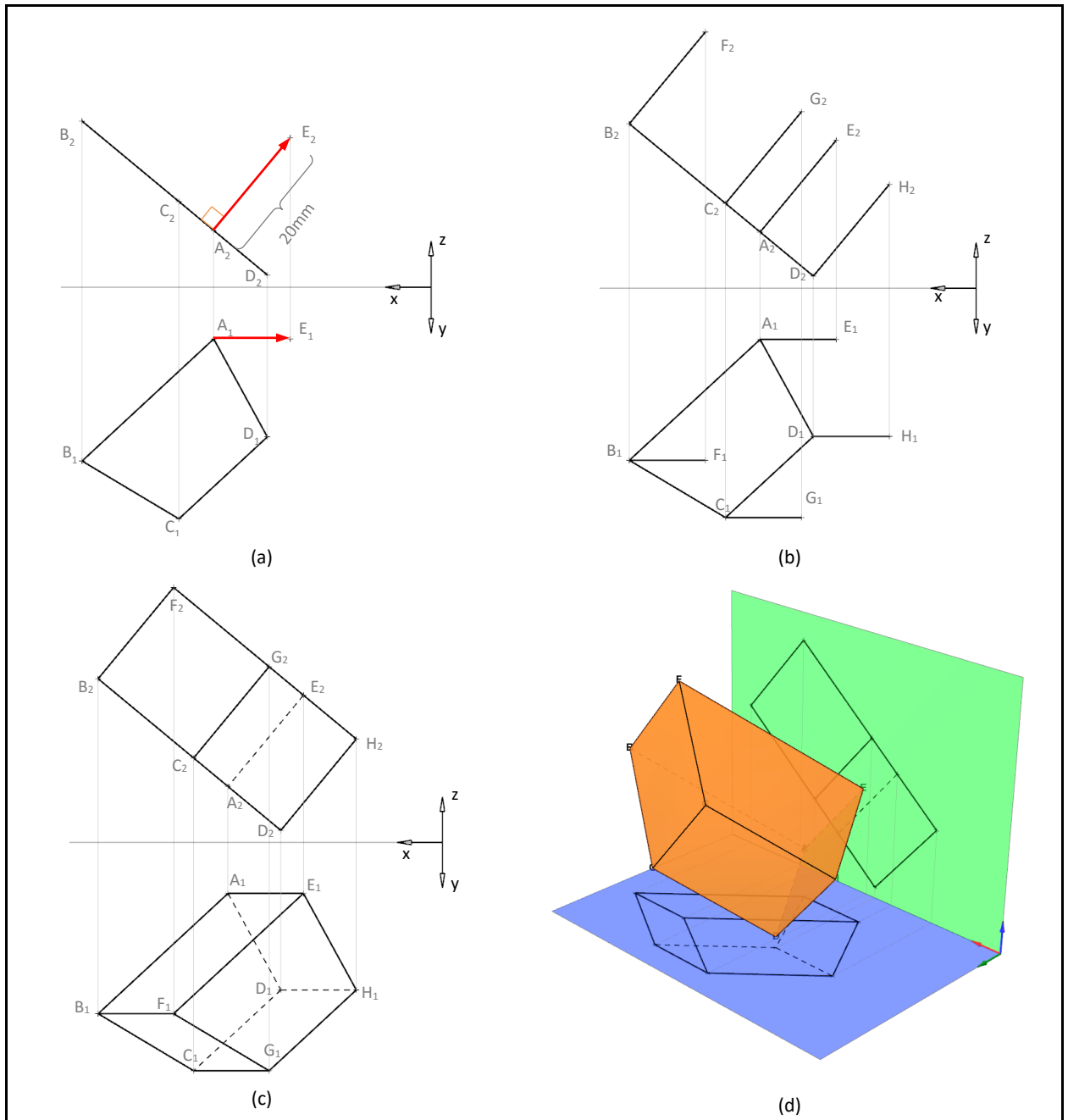


Figura 107: Exemplo de extrusão reta de face acumulada com uma distância específica. a) Determinação do vetor deslocamento. b) Deslocamento dos vértices da face de base segundo o vetor deslocamento. c) Finalização da representação do sólido com a visibilidade das arestas. D) Sólido gerado em 3D.

Extrusão reta de face não acumulada

Quando a face não está acumulada, a extrusão reta pode ser feita determinando a direção perpendicular à face, através da condição de perpendicularismo, ou acumulando a face através de MSR. No primeiro caso, não é possível estabelecer uma distância específica de extrusão, pois se face é oblíqua (sem projeção acumulada), a distância não se projeta em VG. Para realizar uma extrusão reta de uma face não acumulada sem MSR, é necessário determinar a direção perpendicular ao plano da face. Isto é feito utilizando a condição de perpendicularismo entre reta e plano, a qual garante que uma reta é perpendicular a um plano quando é ortogonal a duas direções diferentes do plano. Com a direção perpendicular ao plano definida, é possível criar uma extrusão de comprimento arbitrário traçando arestas paralelas à direção perpendicular encontrada a partir dos vértices da face base.

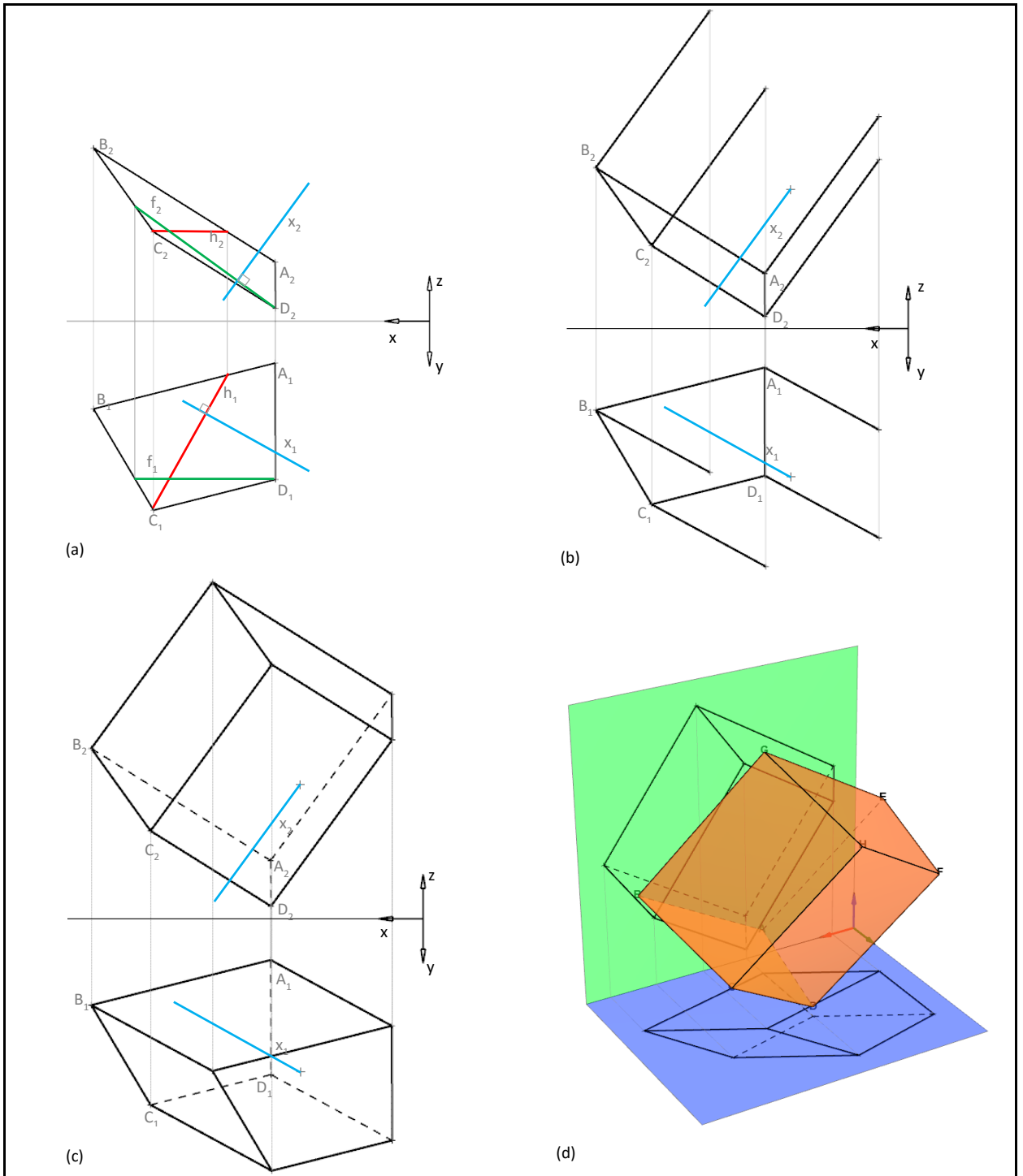


Figura 108: Exemplo de extrusão reta em face não acumulada sem o uso de MSR. a) Determinação da direção perpendicular à face. b) Construção das arestas segundo à direção encontrada em um comprimento arbitrário. c) Sólido finalizado. d) Vista em 3D do sólido de extrusão gerado na épura.

A Figura 108 apresenta um exemplo de extrusão reta de uma face não acumulada, na qual foi definida a direção perpendicular à face utilizando a condição de perpendicularismo. Foram traçadas duas retas em VG pertencentes à face e com direções diferentes, uma horizontal e outra frontal. Em seguida, foi traçada uma reta cujas projeções são perpendiculares às projeções em VG das retas do plano (Figura 108a). Isto garante que a reta traçada é ortogonal às duas retas do plano e, portanto, perpendicular ao plano. Conhecida a direção perpendicular à face, foram traçadas em cada vista segmentos de reta paralelos à direção perpendicular a partir dos vértices da face com um mesmo comprimento arbitrário, criando novos vértices em suas extremidades (Figura 108b). Finalmente, os vértices criados foram conectados de forma a criar uma nova face paralela à face base e a visibilidade do sólido resultante foi definida em função das projeções resultantes (Figura 108c). A Figura 108d apresenta o sólido final em 3D, evidenciando a geometria do sólido de extrusão gerado.

Quando a extrusão deve ser feita segundo uma distância específica, é necessário acumular a face de base, através de uma MSR, para que esta distância se projeta em VG. Com a projeção da face acumulada, a extrusão é feita na vista onde a face está acumulada com a distância específica e depois transportada para as demais vistas. A Figura 109a apresenta a mesma face não acumulada do exemplo anterior, onde uma reta horizontal é traçada para servir como direção de acumulação e face é acumulada através de uma MSR frontal. Em seguida, são traçadas as arestas perpendiculares à face acumulada no comprimento especificado, transportando para a projeção horizontal por alinhamento e, considerando que a distância está em VG na vista auxiliar, as projeções no PH resultam paralelas à linha de terra (Figura 109b). Na vista frontal, as cotas (Z) devem ser tomadas da vista auxiliar.

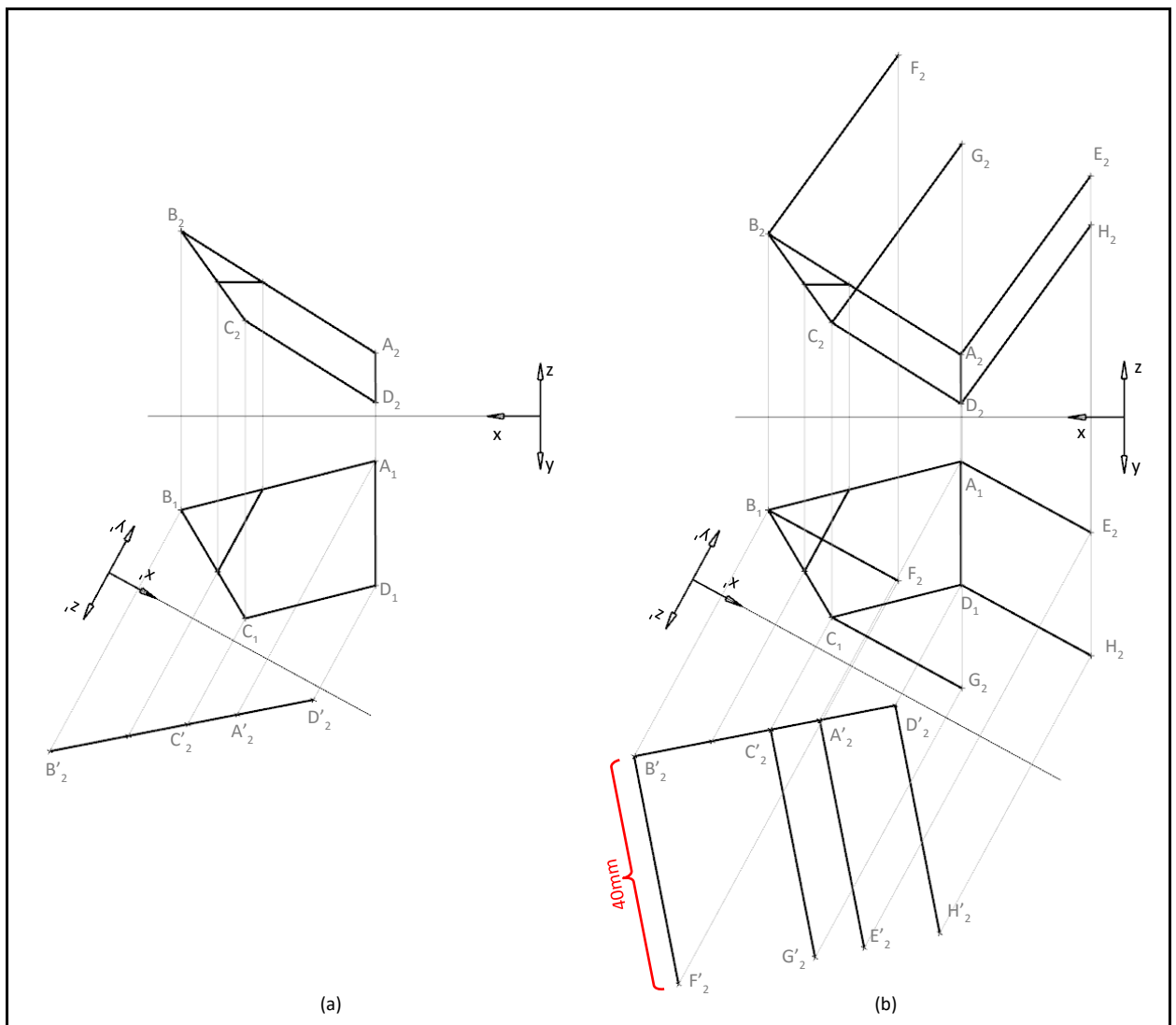


Figura 109: Processo de acumulação da face para realizar a extrusão.

Finalmente, as vistas do sólido de extrusão são completadas determinando a visibilidade das projeções de cada aresta (Figura 110a). O sólido resultante pode ser observado na Figura 110b, onde o mesmo está representado em 3D junto ao SR. Utilizando MSR para acumular o plano de extrusão, é possível realizar a extrusão de faces em qualquer posição no espaço, o que evidencia a MSR como uma importante ferramenta para o processo de projeto geométrico.

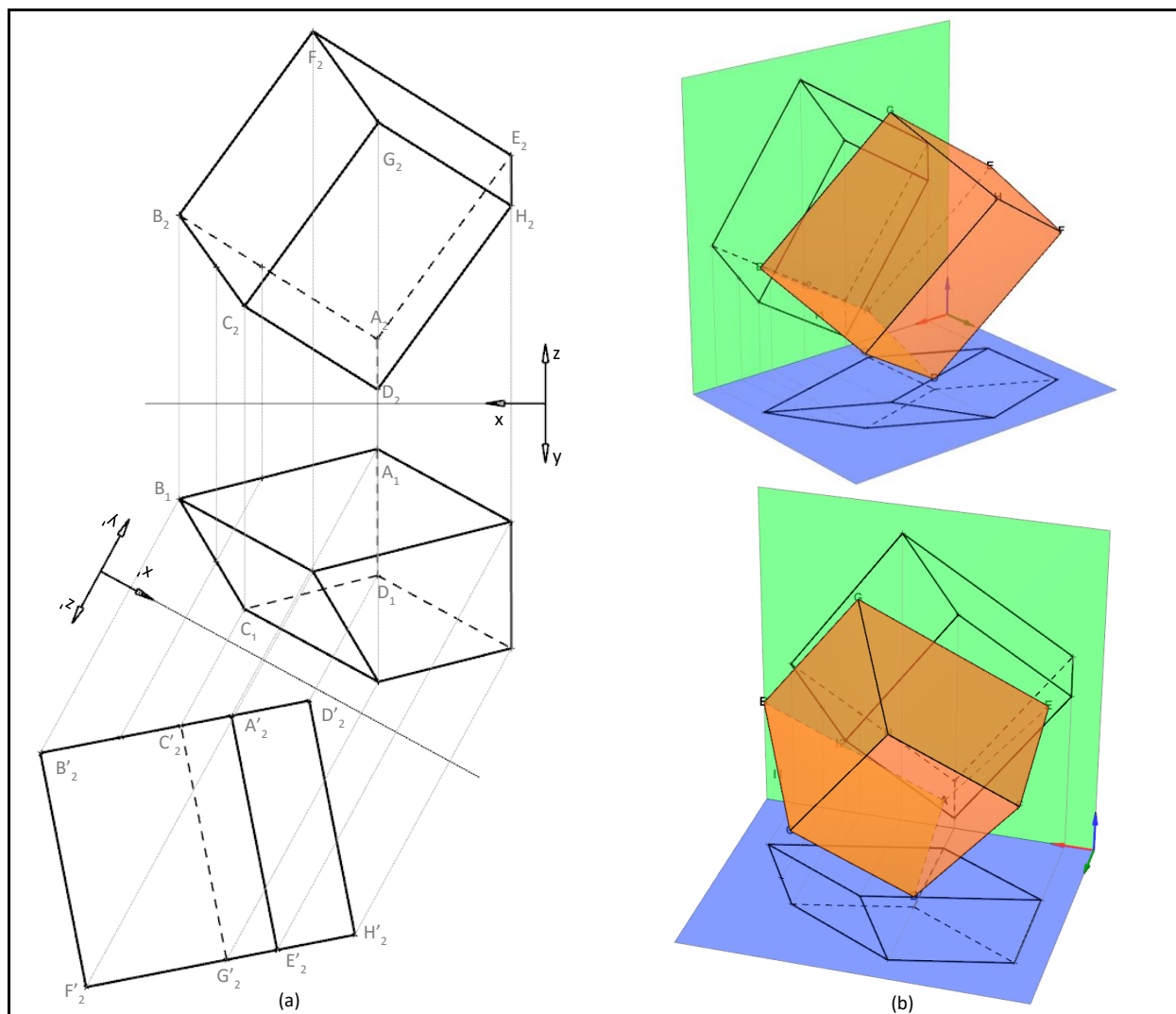


Figura 110: a) Finalização das vistas determinando a visibilidade das arestas. b) Representação do sólido em 3D.

Extrusão com vetor deslocamento conhecido

Quando o vetor deslocamento é conhecido, a extrusão de uma face pode ser realizada em cada vista separadamente segundo a direção e o comprimento do vetor deslocamento. O vetor deslocamento pode ser definido por um segmento de reta (ou dois pontos). A projeção do sólido resultante da extrusão é construída traçando arestas a partir de cada vértice da face de base segundo a direção e o comprimento da projeção do vetor deslocamento e, em seguida, conectando os vértices correspondentes, os quais definem novas faces. Assim, cada vértice da face base dá origem a uma aresta do sólido que começa na face original (base) e termina na face deslocada. Após a construção das duas projeções, é necessário analisar a visibilidade do sólido para determinar a correta representação das arestas. Neste caso, a distância entre as faces de base e de topo só pode ser determinada quando as mesmas estiverem acumuladas.

A Figura 111 mostra um exemplo de extrusão de uma face oblíqua segundo um determinado vetor deslocamento. Na Figura 111b, são traçadas as arestas cujas projeções nas vistas são paralelas às projeções do vetor deslocamento. Em seguida, a face deslocada é completada, conectando as projeções dos novos pontos criados com a mesma topologia da face base e as visibilidades das arestas são definidas (Figura 111c). O sólido resultante é apresentado em 3D junto ao SR na Figura 111d.

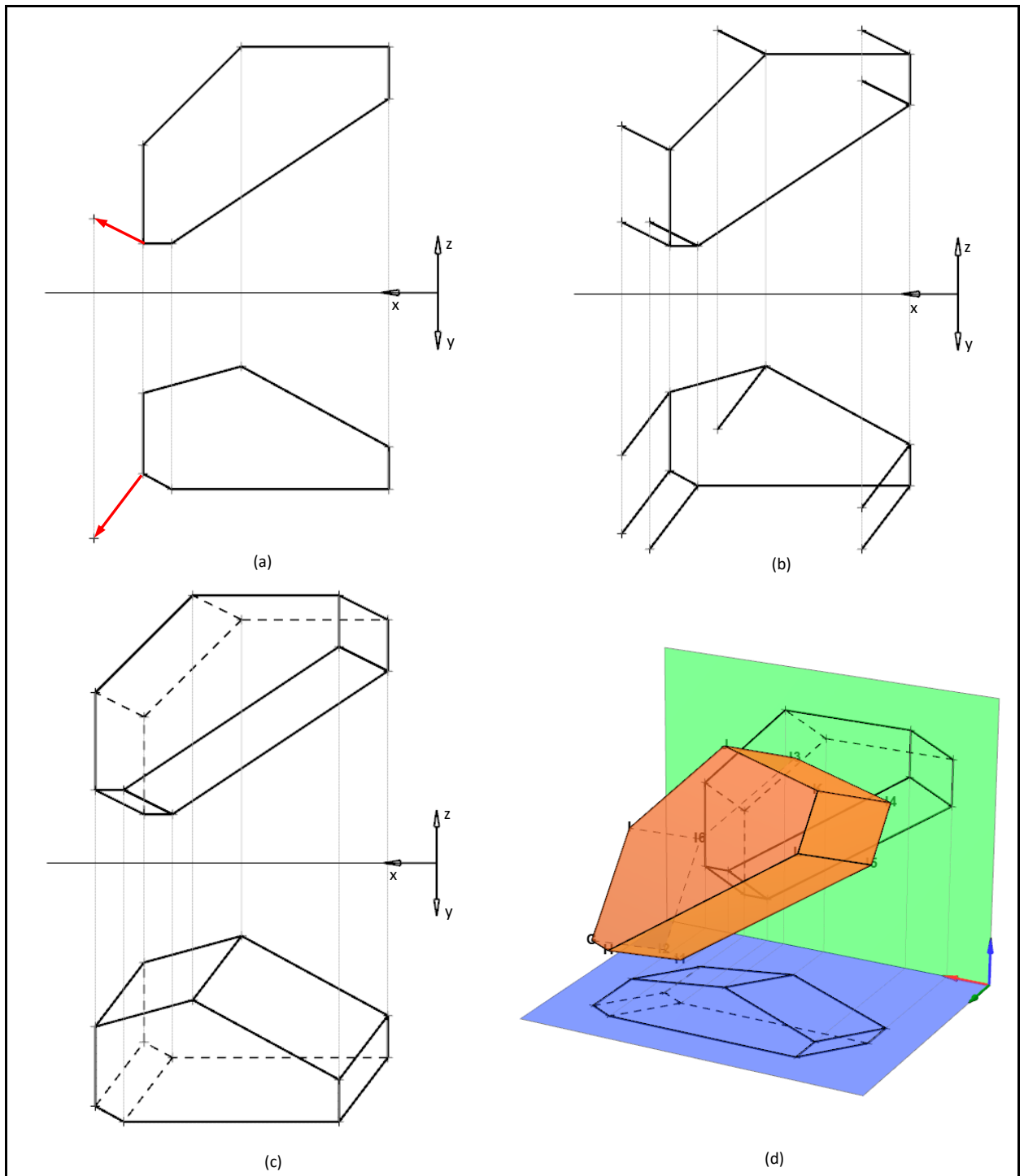


Figura 111: Extrusão com vetor deslocamento conhecido. a) Face de base com o vetor deslocamento representado. b) Geração das arestas segundo o vetor deslocamento. c) Finalização do sólido de extrusão através da conexão dos vértices e determinação da visibilidade. d) Sólido de extrusão gerado em sua representação 3D junto ao SR.

Neste tipo de extrusão, é possível construir um sólido com uma altura determinada desde que seja feita uma MSR para acumular a face base. Assim a extrusão é completada na vista auxiliar de forma a atingir a altura pré-determinada, ainda seguindo a direção do vetor deslocamento. Após a determinação do sólido na vista auxiliar, os pontos determinados pela altura específica são levados às demais vistas para completar à épura do sólido.

INTERSEÇÕES E CORTES

O uso de cortes é fundamental como uma ferramenta de modelagem geométrica. A partir de geometrias simples, é possível criar geometrias complexas utilizando planos de cortes escolhidos segundo critérios apropriados ao projeto. Um corte em um sólido é gerado a partir da interseção deste com um plano de corte, o qual divide o sólido em duas partes que ficam localizadas em lados opostos do plano. Uma destas partes é removida de acordo com os critérios de projeto. A interseção com o plano determina a face de corte, que é composta pelas linhas resultantes da interseção entre o plano de corte e as faces do sólido. Portanto, para utilizar o corte como ferramenta modelagem, é fundamental conhecer o processo de determinação de interseções entre reta e plano e entre dois planos. Nos próximos tópicos, serão descritos os princípios e as técnicas para a determinação de interseções e a sua aplicação em cortes de sólidos.

INTERSEÇÃO ENTRE PLANO E RETA

A interseção entre plano e reta é um conceito fundamental da Geometria Descritiva. O processo de projeção é totalmente dependente deste conceito, pois as projeções são definidas pelas interseções entre projetantes (retas) e o plano de projeção. A interseção entre planos também é determinada pela interseção entre um dos planos com as retas do outro. Assim, é muito importante conhecer o processo de determinação de interseção entre planos e retas.

A interseção entre uma reta e um plano é um ponto, também chamado de ponto de furo. O ponto de interseção entre reta e plano é muito bem determinado quando o plano está acumulado. Neste caso, o cruzamento entre a projeção acumulada do plano e a projeção da reta determinam o ponto de interseção. A outra projeção é determinada traçando uma linha de chamada a partir do cruzamento das projeções até a outra projeção da reta.

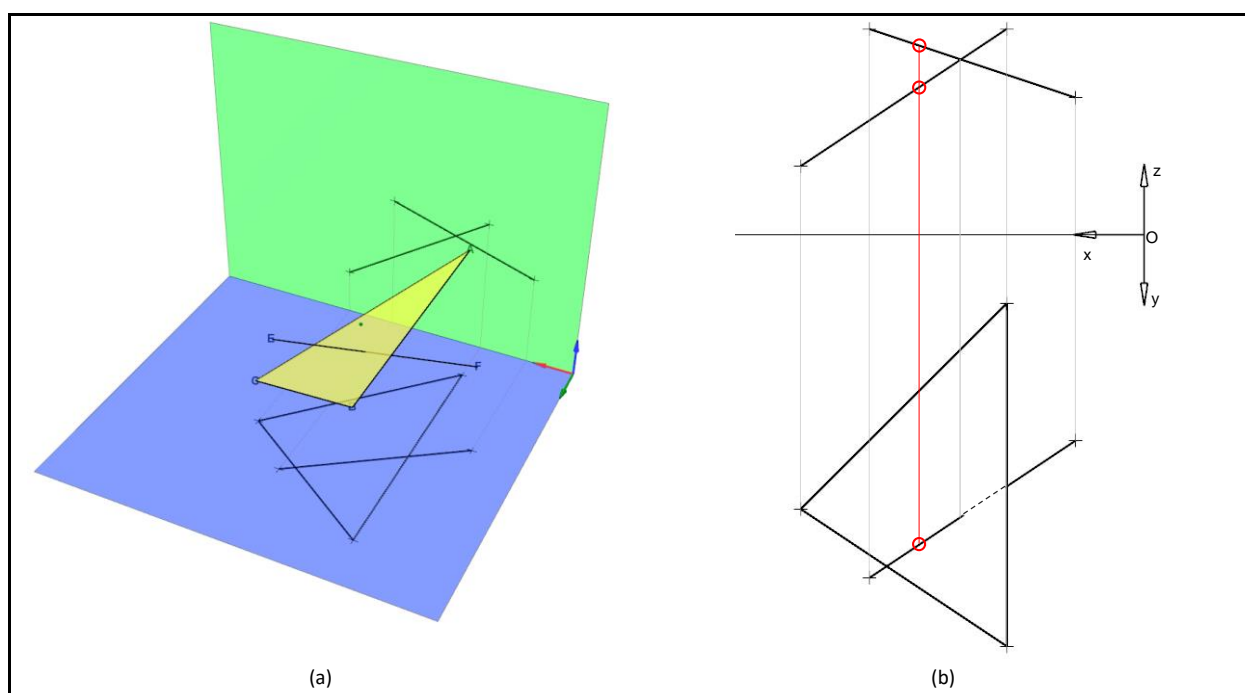


Figura 112: Interseção entre uma reta e um plano acumulado. a) Situação tridimensional de interseção entre reta e plano acumulado. b) Determinação da interseção entre reta e plano acumulado e a definição da visibilidade através da comparação das cotas dos pontos da reta e do plano.

Um aspecto importante na determinação da interseção em épura é a definição da visibilidade da reta antes e após o ponto de interseção. A visibilidade em uma vista é determinada comparando as coordenadas na vista oposta de plano e reta para uma mesma abscissa (coordenada x), sendo que aquele que tem maior coordenada é o elemento visível, pois é o mais próximo da câmera ou observador. A Figura 112b mostra o processo de determinação do ponto de interseção a partir do cruzamento da projeção acumulada do plano com a projeção da reta e a determinação da visibilidade de um trecho da reta, onde são comparadas as coordenadas z da reta e do plano. Como a reta possui coordena z maior que o plano

no ponto, significa que este trecho de reta é visível. A partir do ponto de interseção, a visibilidade é invertida, pois a reta penetra no plano e passa a ser invisível. Esta inversão acontece em qualquer situação onde haja interpenetração de objetos.

A interseção entre uma reta e um plano não acumulado é uma situação em que não há solução trivial. Neste caso, há duas soluções possíveis. A mais intuitiva é realizar uma MSR para acumular o plano e, então, resolver a interseção diretamente na projeção acumulada e transferir o ponto de interseção por linha de chamada para as projeções originais. Com uma única MSR, sempre é possível resolver problemas de interseção com planos, pois é o necessário para acumular qualquer plano.

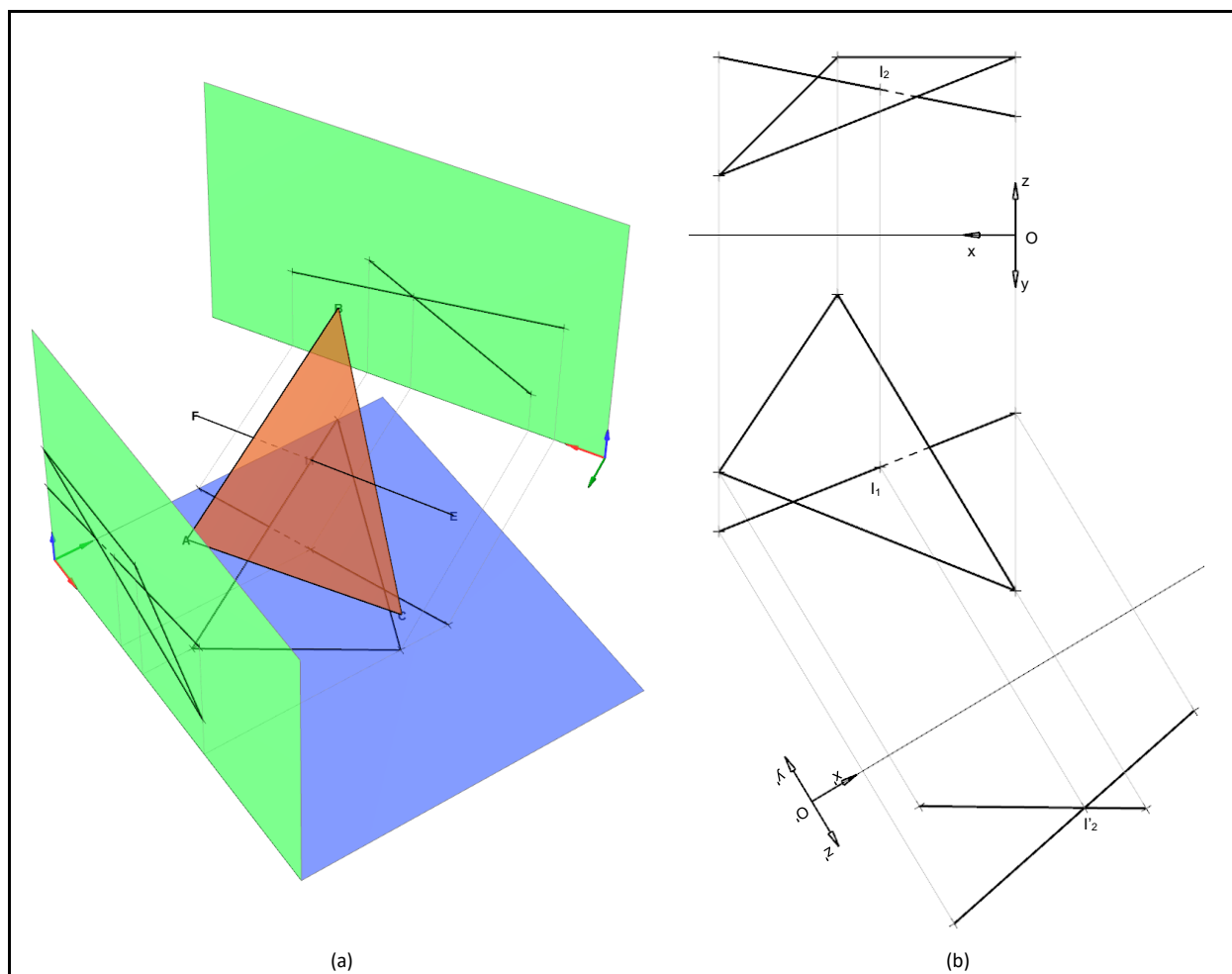


Figura 113: Determinação da interseção entre reta e plano não acumulado.

Outra forma de resolver a interseção entre uma reta e um plano não acumulado é utilizando um plano auxiliar acumulado. Este procedimento recai no caso de interseção entre plano acumulado e plano não acumulado. Este processo, que envolve o uso de interseção entre planos para determinar a interseção entre reta e plano, será descrito no próximo item.

INTERSEÇÃO DE PLANOS

Interseção entre dois objetos é a porção comum entre eles. A interseção entre dois planos é uma reta. De forma analítica, a interseção entre dois planos é determinada igualando-se as suas equações, desta forma é possível obter a equação da reta de interseção. A determinação gráfica da interseção entre dois planos só é possível de forma direta quando, pelo menos, um dos planos se projeta acumulado. Neste caso, a interseção é determinada pela interseção da acumulação do plano com, pelo menos, duas retas do outro plano, gerando dois pontos, que é o mínimo para se definir uma reta, no caso, a reta de interseção. Quando nenhum dos planos está acumulado, é necessário acumular um dos planos pro MSR.

Interseção com Planos Acumulados

Quando os dois planos se projetam acumulados no mesmo plano de projeção, a interseção é ainda mais simples de ser determinada, pois a reta de interseção também resulta com projeção acumulada, definida pela interseção das duas projeções acumuladas dos planos. O segmento de interseção é definido na vista onde os planos estão reduzidos e deve contemplar somente a porção que pertence às projeções dos dois planos simultaneamente. A Figura 114 apresenta o processo de determinação de interseção entre dois planos acumulados. Neste caso, como os dois planos são de topo, a reta de interseção também é de topo.

A Figura 115 apresenta o processo de determinação de interseção entre um plano oblíquo e um plano de topo. Neste caso, também o processo é imediato, pois um dos planos está acumulado. Primeiramente, a reta de interseção é determinada a partir da interseção da projeção acumulada do plano, na projeção frontal, com as retas do plano não acumulado. Por linha de chamada, são determinadas as demais projeções dos pontos de interseção na projeção horizontal. Os dois pontos levados até a projeção horizontal definem a reta de interseção, que é infinita, assim como os planos. No entanto, deve ser determinado o segmento de interseção, correspondente às duas faces triangulares, que é somente a porção interna às duas projeções simultaneamente.

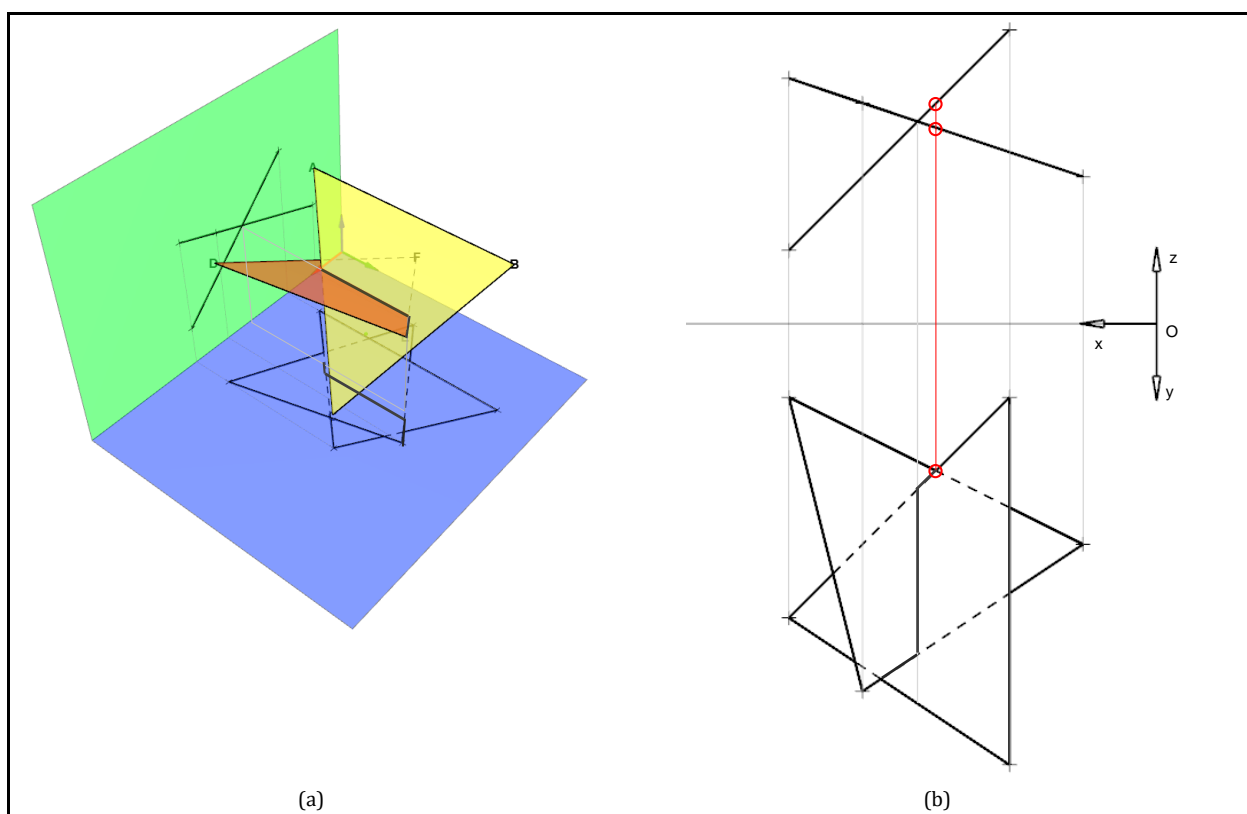


Figura 114: Interseção entre dois planos acumulados (dois planos de topo).

A visibilidade das faces planas é importante para o correto entendimento da posição relativa das mesmas e da situação tridimensional. Para tanto, as faces planas são consideradas como opacas. A visibilidade é definida considerando-se a posição de observação. Assim, a visibilidade em uma vista superior (projeção no plano horizontal) é analisada em função da coordenada z (cota) dos elementos. Neste caso, linhas com maior cota estão mais próximas da câmera (observador) e, portanto, são visíveis. Esta situação pode ser bem entendida quando são analisados pontos de cruzamento de projeções, quando então se analisa a situação na outra projeção (vista frontal – plano xz) para verificar qual objeto está mais alto. Situação similar ocorre para a vista frontal. Neste caso, objetos com maior coordenada y estão mais próximos do observador, o que pode ser medido na vista superior (plano xy).

Nos dois exemplos apresentados, com dois planos acumulados ou com apenas um deles acumulado, o processo de determinação da visibilidade é realizado da mesma forma. São tomados os cruzamentos de projeções na vista onde se busca definir a visibilidade. Quando há cruzamento de linhas em projeção, é possível verificar a visibilidade das mesmas descobrindo qual delas está mais próxima da câmera. Assim,

Interseção de Planos Não Acumulados

Quando nenhum dos planos está acumulado, é necessário acumular um dos planos para que seja possível a determinação da interseção de forma direta. Assim, uma MSR deve ser realizada para tornar, um dos planos que se interceptam, vertical ou topo. A Figura 116 apresenta a determinação da interseção entre dois planos oblíquos através da MSR para acumular um dos planos. Neste caso, foi utilizada uma reta horizontal existente em um dos planos, a qual foi transformada em topo no novo SR. Desta forma o plano também passou a ser do tipo topo no Sistema de Referência O' . Os pontos onde o plano acumulado corta as retas do plano não acumulado são transportados por linhas de chamada para o SR original, em suas duas projeções, onde também é analisada a visibilidade da peça em cada uma das vistas. A visibilidade pode ser determinada analisando o cruzamento de projeções e comparando as coordenadas na projeção oposta.

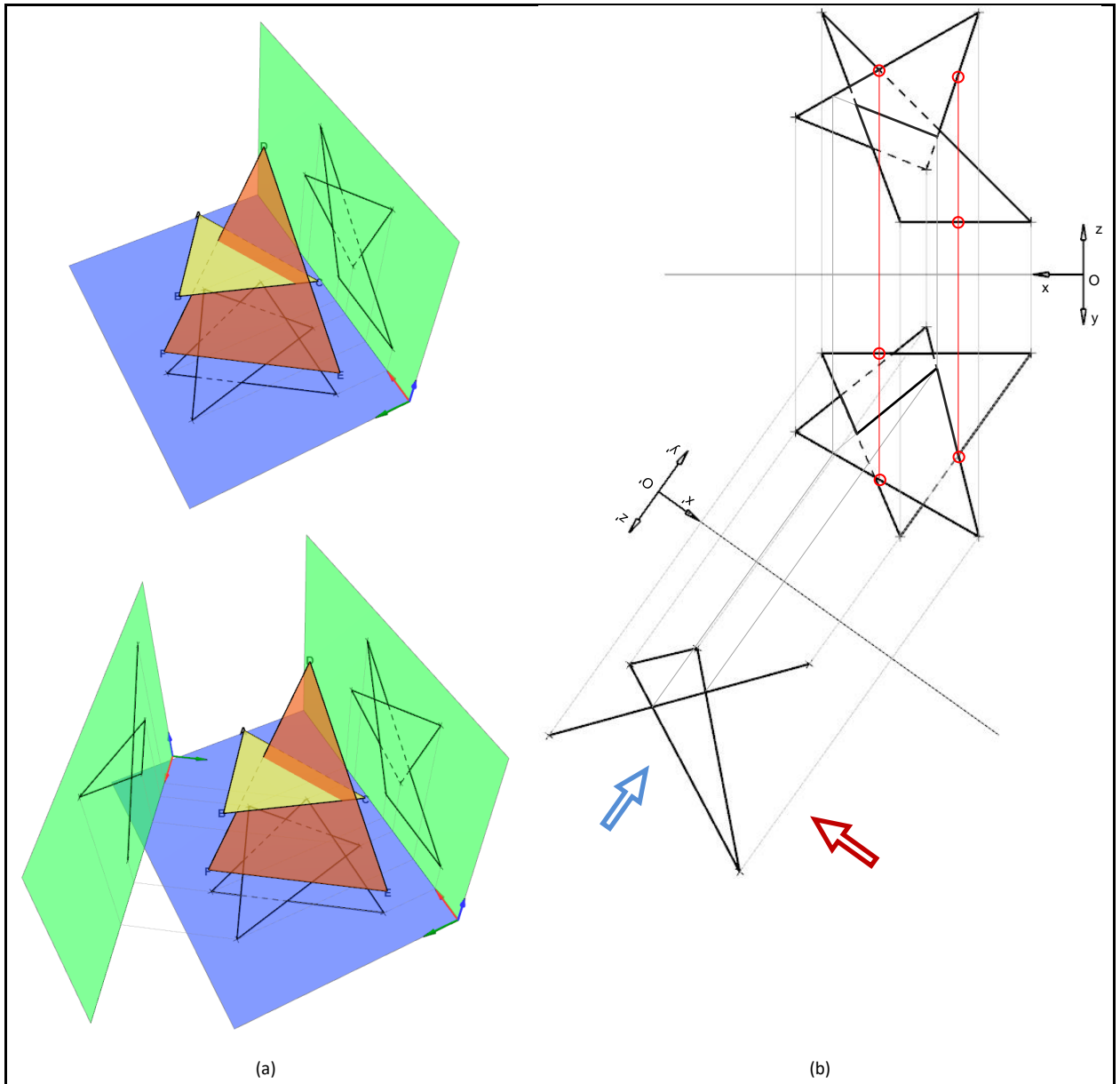


Figura 116: Interseção entre planos sem plano acumulado (a), obrigando a realização de uma mudança de Sistema de Referência para acumular o plano (b).

A visibilidade também pode ser analisada a partir da vista auxiliar considerando a direção de observação em relação às projeções originais. Analisando na direção do eixo z' (seta azul), é possível determinar a visibilidade na projeção horizontal, onde são identificadas as porções do plano não acumulado em relação ao plano acumulado. Observando segundo a direção x' , é possível determinar a visibilidade da vista frontal original. Este processo é interessante, pois ajuda no entendimento da

posição espacial dos objetos. O método tradicional, de comparar os cruzamentos de projeções, é mais abstrato e menos direto. É importante que as duas formas sejam entendidas para ter um entendimento completo do problema espacial envolvido.

CORTE DE SÓLIDOS

O corte de um sólido é baseado na interseção de um plano de corte (ou secante) com as faces do sólido. Quando se faz um corte de um sólido, o mesmo é dividido em duas partes, uma das quais é removida e uma nova face é gerada na porção cortada, definida pela linha de interseção. A diferença entre interseção e corte é justamente a remoção de uma das partes. Realizando vários cortes de forma coordenada, é possível modelar geometrias complexas a partir de formas simples. Assim, o corte deve ser tratado como uma ferramenta de projeto.

Corte de Sólido por Plano com Projeção Acumulada

Da mesma forma que o processo de interseção com planos, a interseção com sólidos é obtida de forma direta quando o plano secante está acumulado ou quando as faces estão acumuladas. Assim, quando o plano de corte não está acumulado, é necessário realizar uma MSR para que o plano seja acumulado. O processo de corte inicia com a determinação da interseção do plano como o sólido, a qual é determinada pela interseção do plano com todas as faces do sólido. O polígono de interseção é definido pelos múltiplos segmentos de interseção conectados pelos pontos de interseção das arestas comuns a duas faces adjacentes. Neste caso, a interseção com cada face é determinada pela interseção com as arestas pertencentes às faces. Assim, a interseção com cada aresta do sólido determina um ponto de interseção pertencente a duas faces.

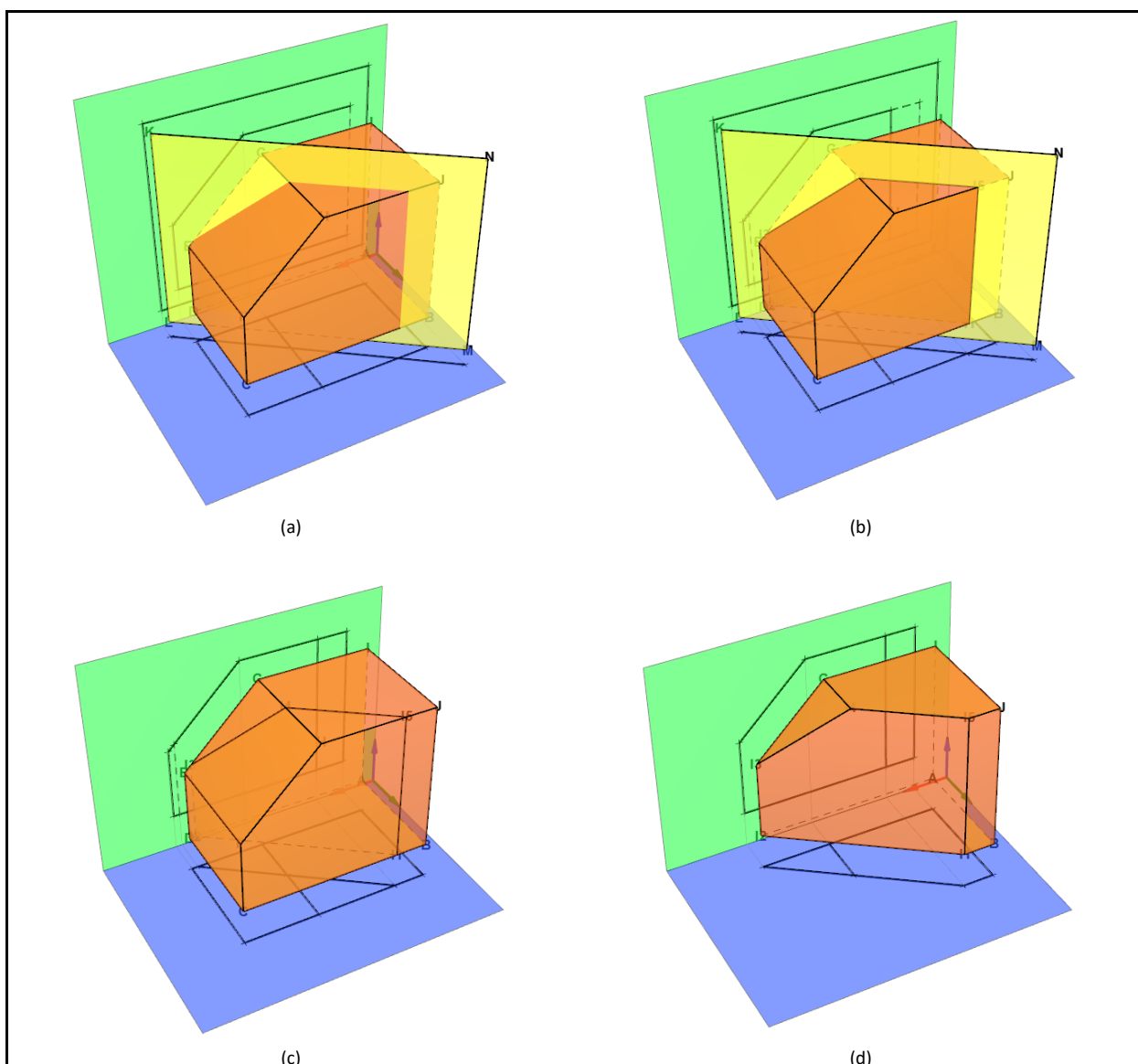


Figura 117: Exemplo de interseção de sólido com plano acumulado. a) Sólido exemplo 1 com plano acumulado. b) Linha de interseção representada. c) Plano secante removido, destacando a linha de interseção. d) Sólido cortado, onde a linha de interseção passa a definir uma nova face.

A Figura 117 mostra um exemplo de interseção de um plano vertical com o Sólido Exemplo 1. Na Figura 117a, há uma visível interferência entre o plano e o sólido, mas ainda não está representada a linha de interseção. Na Figura 117b, a linha de interseção já está representada, onde é possível observar que a interseção é composta por segmentos cujas extremidades são determinadas pela a interseção do plano com as arestas. Na Figura 117c, o plano é retirado e a linha de interseção fica evidente. A Figura 118 mostra o processo de interseção do plano vertical com o sólido em épura, que é determinada pela interseção da projeção acumulada do plano com as projeções das arestas do sólido. Cada cruzamento da projeção acumulada com a projeções de uma aresta determina um ponto da linha de interseção. Assim, como há arestas com projeções sobrepostas, alguns pontos gerados também são sobrepostos. Isto ocorre sempre que há faces também acumuladas. Neste caso, os segmentos de interseção são verticais, frutos da interseção do plano vertical com faces frontais, ambas acumuladas da projeção horizontal.

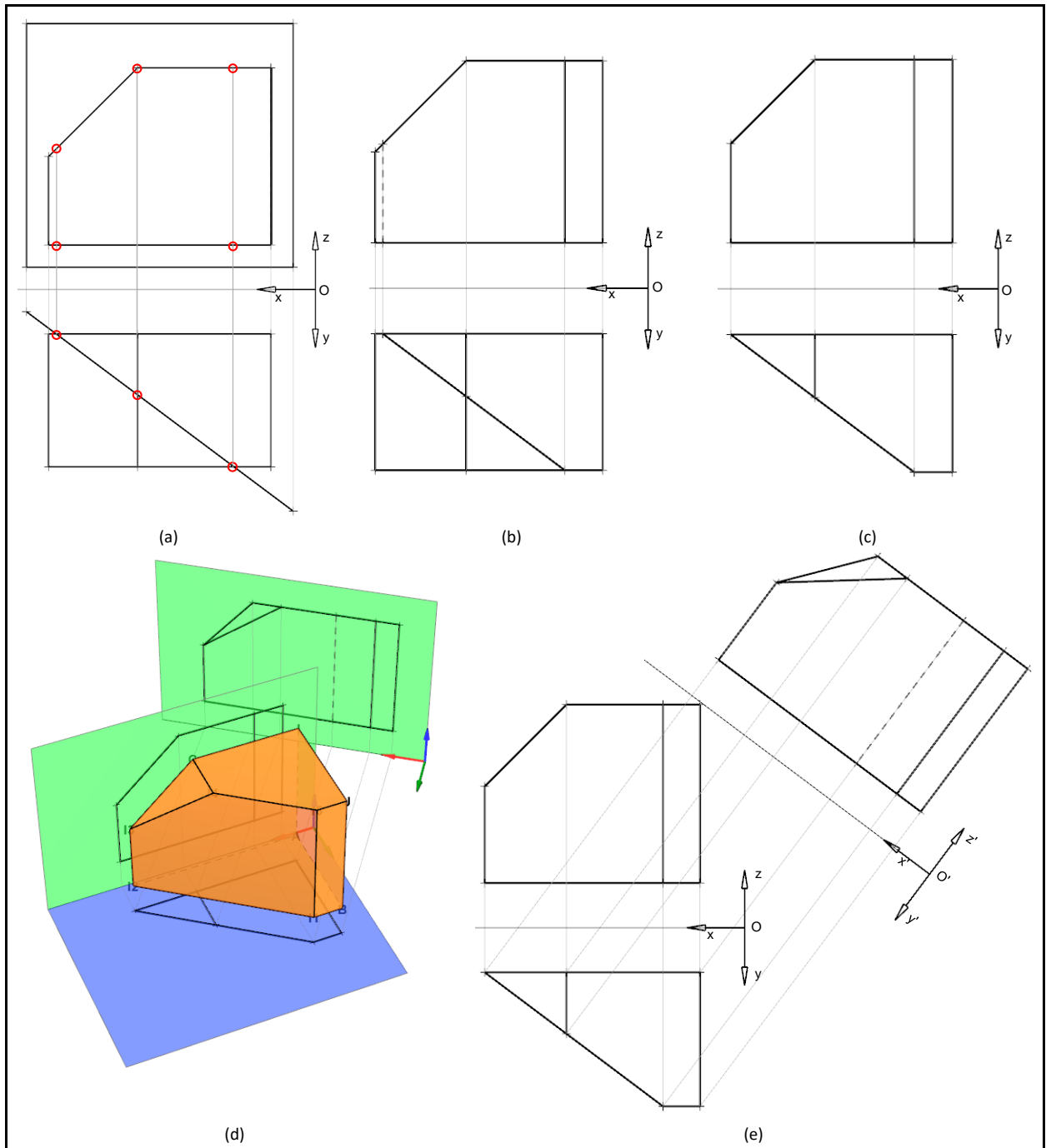


Figura 118: a) Determinação da interseção de sólido com plano acumulado a partir do cruzamento da projeção acumulada do plano com as projeções da aresta. b) Interseção com a visibilidade da linha definida. c) Épura do sólido cortado. d) Sólido cortado e determinação da VG da face de corte em 3D. e) Determinação da VG da face de corte em épura.

O corte de sólido é feito removendo uma das porções resultantes da divisão com o plano de corte. A porção retirada depende dos objetivos da modelagem geométrica. A Figura 117d mostra o sólido cortado com a retirada da porção entre o plano secante e a câmera (observador). A Figura 118c apresenta a é pura do sólido cortado, mostrando a face de corte, que é vertical, pois pertence ao plano de corte, também vertical.

Como o corte é uma ferramenta de projeto geométrico, é necessária a determinação da Verdadeira Grandeza (VG) da face de corte para que a geometria do sólido resultante fique totalmente definida. Isto é feito com uma MSR apropriada. Na Figura 118d-e, é mostrada a MSR para a determinação da VG da face de corte.

Corte de Sólido por Plano Sem Projeção Acumulada

O corte de um sólido por um plano sem projeção acumulada é realizado com o auxílio de uma MSR para acumular o plano. Assim, na vista auxiliar, é determinada a interseção do plano secante com o sólido, a qual é transferida para as vistas originais por alçamento. Em seguida, uma das partes do sólido é removida para uma representação efetiva do sólido resultante em todas as suas projeções.

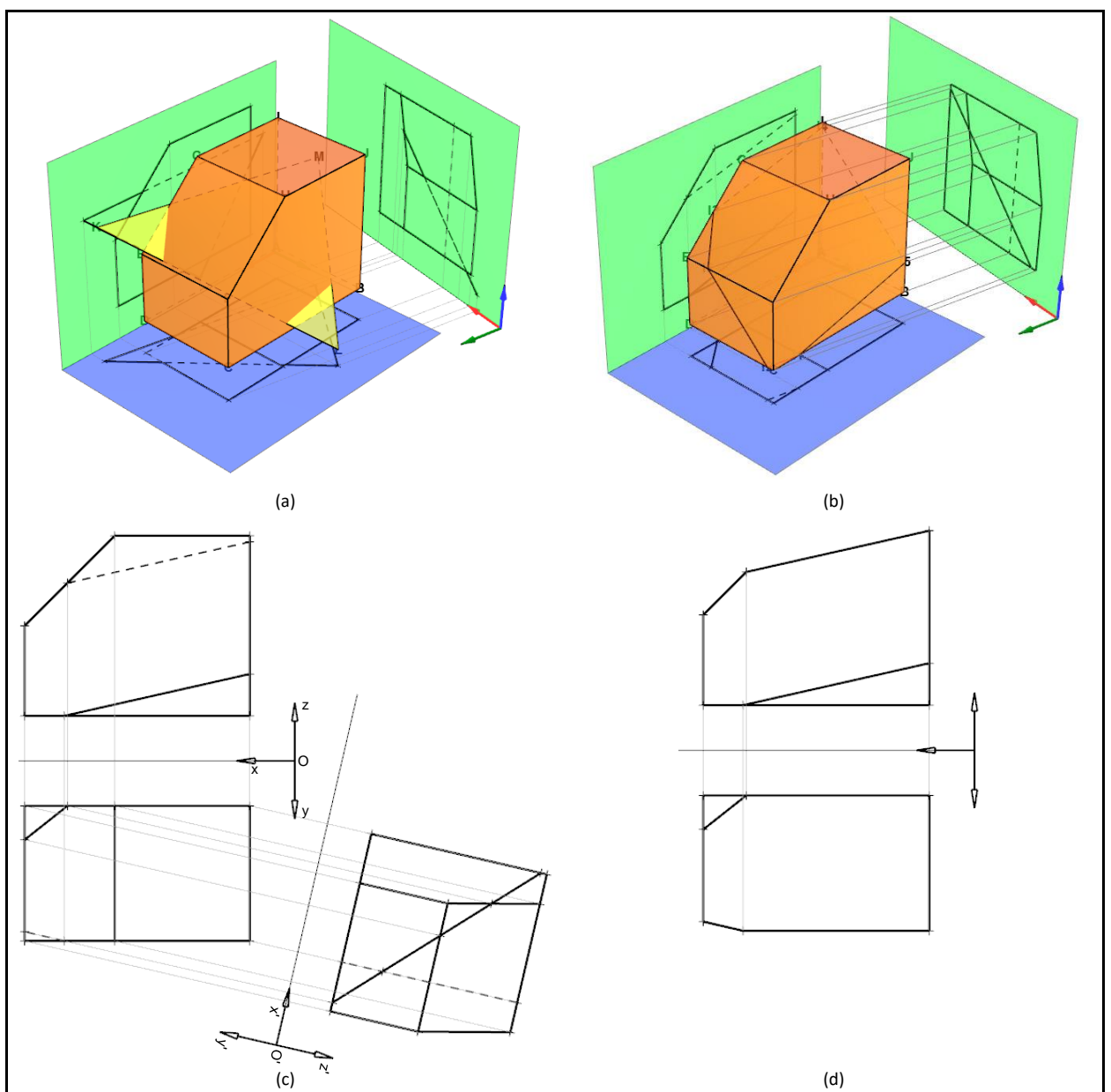


Figura 119: Corte de um sólido com um plano secante oblíquo. a) MSR para acumulação do plano. b) Determinação dos pontos de interseção pelo cruzamento da PA do plano com as arestas do sólido. c) Representação em é pura do processo de corte. d) Sólido cortado representado em é pura.

O plano de corte o plano secante pode ser definido de várias formas: por um polígono, por três pontos, por duas retas coplanares (paralelas, concorrentes). Qualquer que seja a forma de representação do plano secante, geralmente ele é considerado infinito. Assim, caso a projeção acumulada não trespasse totalmente a projeção do sólido, a mesma deve ser prolongada até que a projeção do sólido seja totalmente trespassada pela projeção acumulada do plano, para que o sólido seja totalmente cortado. É isto que acontece no exemplo da Figura 119a, onde o plano secante, definido por um triângulo, apresenta uma projeção acumulada que não trespasse totalmente a projeção do sólido na vista auxiliar. Na Figura 119b, a projeção acumulada é estendida até cruzar totalmente a projeção do sólido. Em seguida, os pontos onde a PA do plano secante cruzam as projeções das arestas do sólido, são determinados os pontos correspondentes aos vértices do polígono de interseção. Na Figura 119c, este processo é mostrado em épura, onde é possível verificar a correspondência dos pontos determinados na vista auxiliar com as demais vistas. O sólido cortado é mostrado em épura na Figura 119d, tendo sido retirada a porção superior em relação ao plano secante.

A Figura 120a mostra o sólido final em 3D, evidenciando a face de corte. A Figura 120b apresenta a determinação da VG da face de corte, o que importante para o total conhecimento da geometria dos sólido resultante, através de uma dupla MSR. A vista auxiliar secundária (VAS) pode ser feita em sequência à vista auxiliar primária (VAP) utilizada para a acumulação do plano secante, uma vez que a face de corte pertence a este plano. Como a face de corte já está acumulada na VAP, basta fazer uma segunda MSR com uma linha de terra paralela à projeção acumulada da face, gerando a projeção em VG da face de corte.

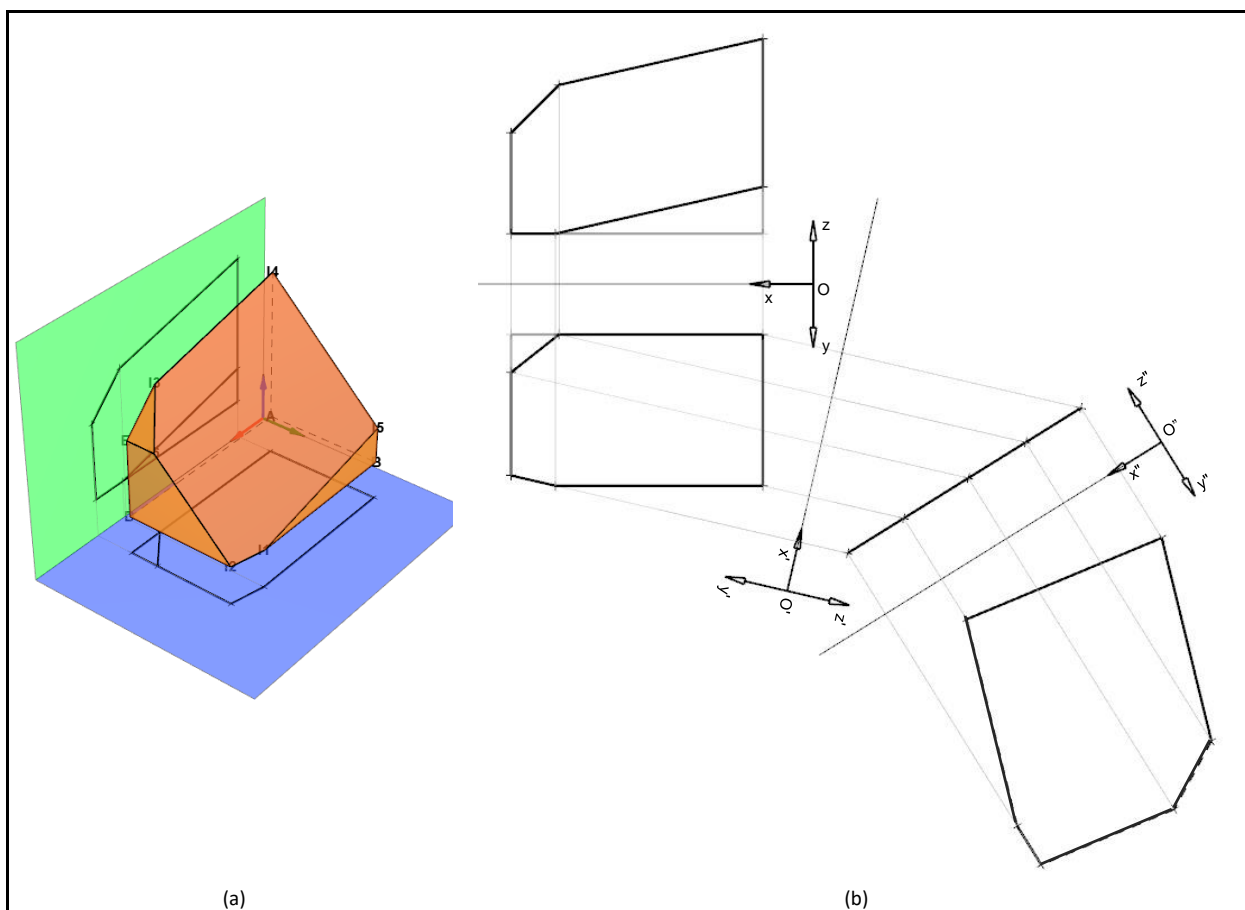


Figura 120: a) Sólido resultante após o corte. b) Determinação da VG da face de corte através de uma dupla MSR.

Este exemplo demonstra o potencial do processo de corte como ferramenta de modelagem geométrica para a geração de geometrias complexas a partir de geometrias primitivas. No entanto, para que este potencial possa ser utilizado de forma efetiva, é necessário ter um controle efetivo do posicionamento dos planos de corte. Isto é importante para que o projetista tenha precisão nas ações de corte para seguir de forma adequada o projeto geométrico da peça.

Definição do Plano Secante

O controle no posicionamento do plano secante pode ser obtido com uma representação adequada do mesmo. Uma forma simples e clara para a definição de um plano é através da representação de algumas de suas retas características.

Uma destas retas é a chamada reta de máximo declive do plano (RMD). Esta designação define todas as retas do plano que são perpendiculares às retas horizontais do mesmo plano. As retas de máximo declive são utilizadas amplamente em projetos topográficos, pois através delas é possível mapear as bacias hidrográficas em uma determinada região a partir da malha do terreno. Unindo as retas de máximo declive sobre a malha, são definidos os possíveis caminhos de escoamento da água. Com isso, é possível realizar projetos de drenagem urbana.

A representação geométrica da RMD define a direção do plano com maior declividade, ou seja, com maior ângulo com o plano horizontal de projeção. A VG da RMD coincide com a acumulação do plano, quando esta é feita com uma MSR frontal. Isto é lógico, pois se a RMD é perpendicular às horizontais do plano, ela terá sempre projeção horizontal paralela à linha de terra perpendicular às horizontais do plano, utilizadas para acumular o plano. Portanto, terá VG neste tipo de MSR, a qual é sempre coincidente com a projeção acumulada do plano. Assim, é possível representar um plano por sua reta de máximo declive, pois a mesma define duas direções de um plano: a sua própria e a direção das horizontais, o que é suficiente para a definição de um plano. A Figura 121 mostra a representação de uma RMD de um plano oblíquo em 3D (a) e a sua representação em épura (Figura 121b), onde é demonstrada a determinação da sua VG e a sua coincidência com a acumulação do plano.

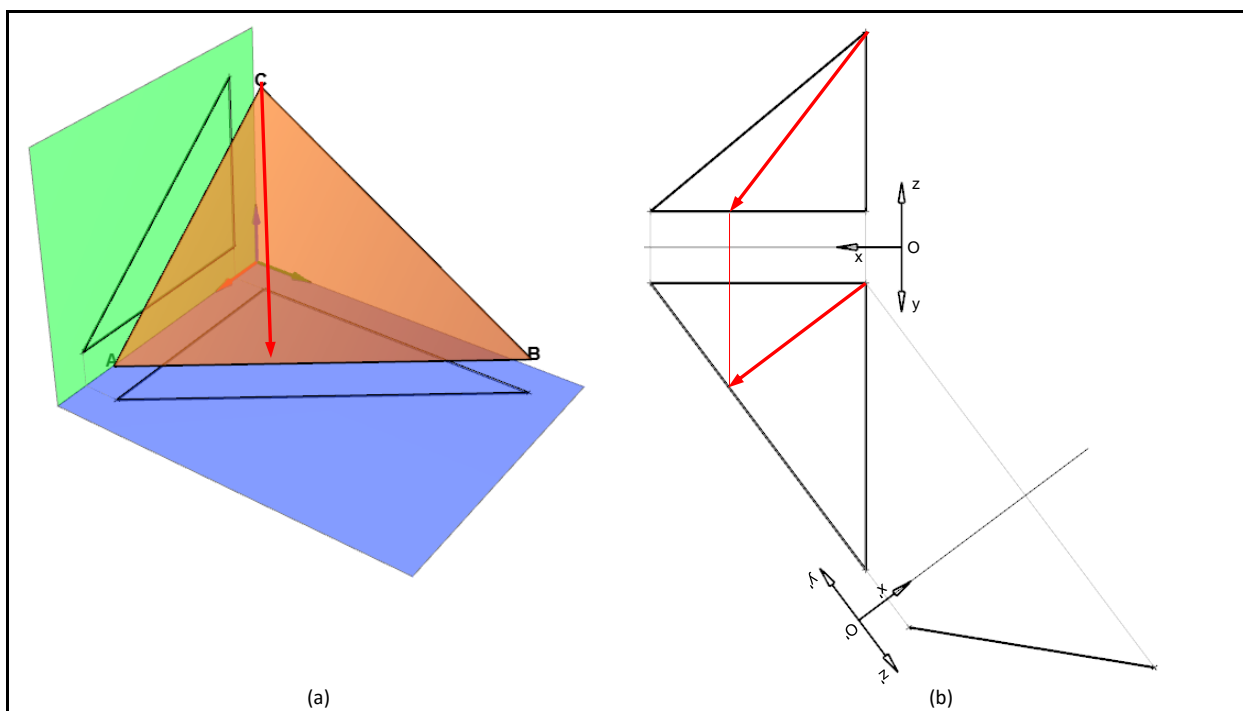


Figura 121: Representação da reta de máximo declive (RMD) de um plano. a) RMD representada no sobre plano perpendicular à horizontal. b) Representação da RMD em épura, mostrando que a VG da mesma é coincidente com a projeção acumulada do plano em uma VAP frontal.

Com uma relação com o plano frontal de projeção (PFP) equivalente à relação da RMD com o plano horizontal de projeção, há a reta de máxima inclinação (RMI), que é aquela reta do plano perpendicular às frontais do plano. A RMI apresenta propriedades semelhantes à RMD, porém todas com relação ao PFP. A RMI define a direção do plano com maior ângulo em relação ao PFP. Assim, o ângulo da RMI com o PFP é o mesmo do plano com este plano de projeção. A VG da RMI realizada com uma MSR horizontal coincide com a acumulação do plano, assim como acontece com a RMD em uma MSR frontal. Portanto, também é possível representar um plano por sua RMI, pois a mesma também fornece duas direções do plano: a sua própria e a direção das frontais, perpendiculares a ela. A Figura 122 mostra o mesmo plano já apresentado na Figura 121 com a representação da sua reta de máxima inclinação em 3D (Figura 122a)

e a determinação da sua VG, evidenciando a sua coincidência com a projeção acumulada do plano em uma MSR horizontal.

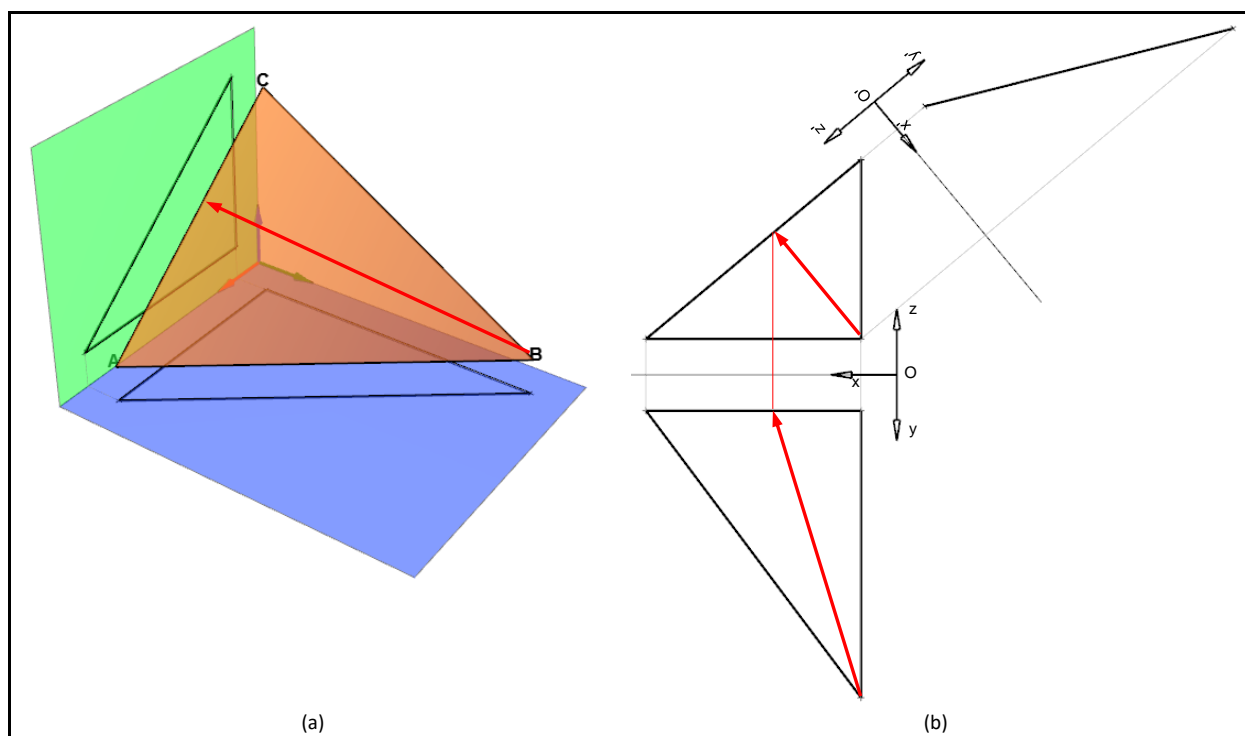


Figura 122: Representação da reta de máxima inclinação (RMI) do plano. a) RMI representada no sobre plano perpendicular à frontal. b) Representação da RMI em épura, mostrando que a VG da mesma é coincidente com a projeção acumulada do plano em uma VAP horizontal.

A utilização destas retas características para definir um plano secante permite uma grande flexibilidade no posicionamento dos mesmos sem a necessidade de conhecer coordenadas específicas de vértices do plano, como é o caso da representação através de uma face plana. Através de uma RMD, é possível definir um plano secante fornecendo um ponto de referência (contido na mesma), a direção na projeção horizontal e o ângulo em relação ao plano horizontal. Da mesma forma, é possível definir um plano secante através de sua RMI, fornecendo a sua direção na projeção frontal, um ponto de referência e o ângulo com o plano frontal.

Esta flexibilidade pode ser ainda maior. Tanto na utilização da RMD quanto da RMI, obviamente que a LT criada para a determinação da sua VG apresenta a mesma direção da projeção da reta (na vista frontal, para RMI, e na vista horizontal, para a RMD). Esta característica, apesar de óbvia, permite que o posicionamento do plano secante seja feito diretamente pela posição da LT para a acumulação do próprio plano. No caso da RMD, definindo a posição da LT, estará sendo definida a direção da projeção horizontal da mesma. Após a construção da vista auxiliar, a projeção acumulada do plano pode ser posicionada segunda a inclinação desejada ou especificada pelo projeto.

Esta abordagem permite total controle do posicionamento de um plano de corte. Desta forma, é possível realizar uma modelagem totalmente planejada, definindo criteriosamente o posicionamento dos planos de corte, até a forma final ser obtida. Por outro lado, também é possível trabalhar de forma exploratória, fazendo cortes experimentais a fim de testar determinados posicionamentos para os planos de corte para obter geometrias não planejadas previamente. Estas duas maneiras de trabalho são típicas do processo de projeto geométrico. Determinadas situações, que incluem restrições e requisitos de projeto, permitem um planejamento prévio. Em outros momentos, pode ser necessário testar geometrias onde não há restrições que limitem em uma única alternativa. Neste caso, o projetista pode testar várias posições para o plano de corte e escolher aquela mais adequada à situação de projeto específica.

Exemplo de Modelagem por Corte

Para demonstrar a aplicação desta técnica, é apresentado a seguir um exemplo de corte de um sólido a partir de um plano definido por sua RMD. O sólido da Figura 123, de geometria prismática em formato de L, será cortado por um plano cuja RMD é oblíqua, contém o ponto J, tem projeção horizontal que faz 60° no sentido anti-horário com a linha de terra e faz 60° com o plano horizontal. Neste exemplo, o projeto de corte já está totalmente definido, bastando seguir as prescrições definidas.

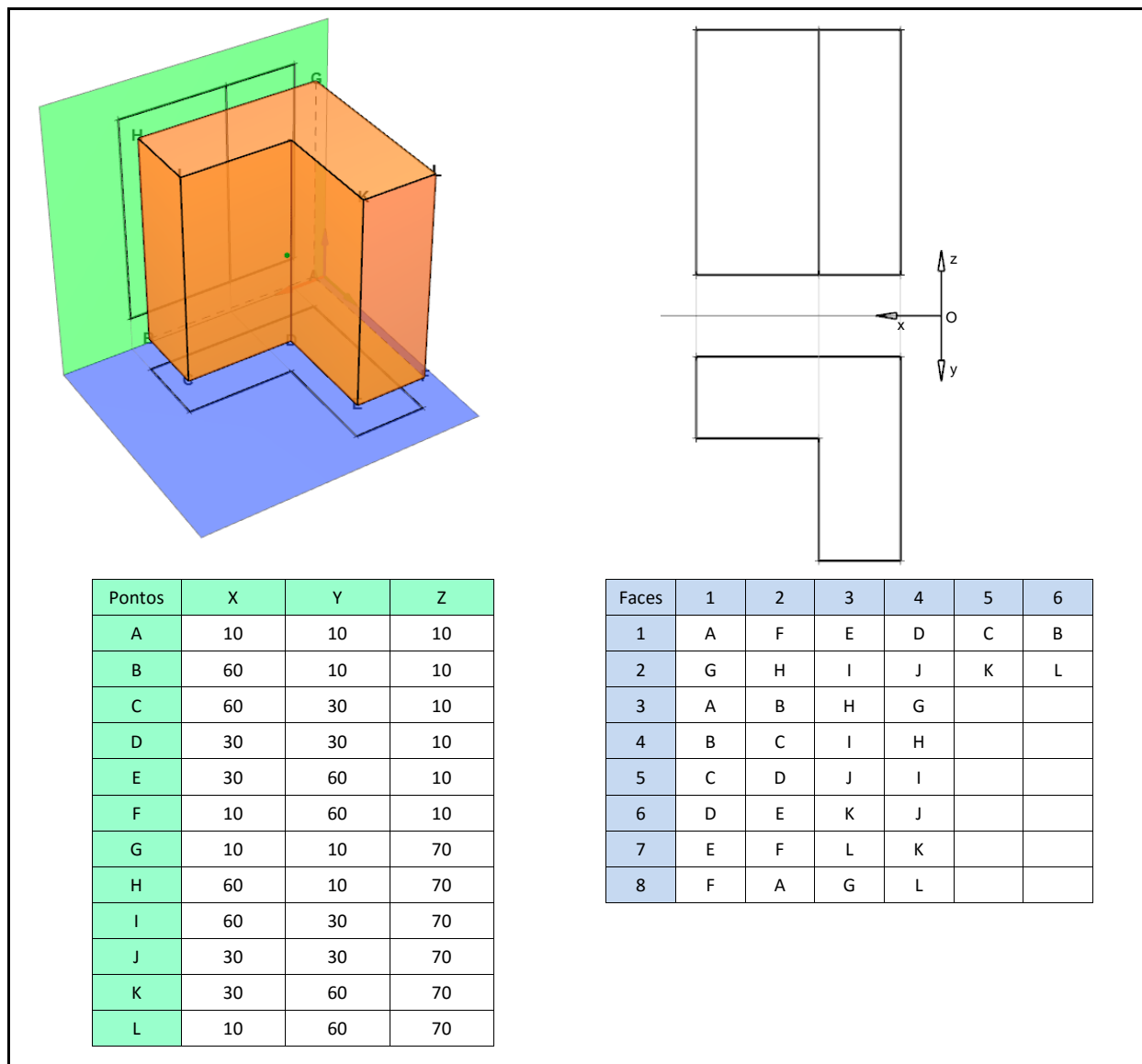


Figura 123: Sólido exemplo a ser utilizado em operação de modelagem por corte.

Após a montagem da épura do sólido, é necessário marcar a projeção horizontal da RMD do plano de corte. Neste caso, a projeção horizontal da RMD deve passar pelo ponto J e fazer 60° anti-horário em relação à LT. Esta mesma direção é utilizada para orientar a criação da linha de terra para achar VG da RMD e a projeção cumulada do plano. A Figura 124a mostra o posicionamento da projeção horizontal da RMD a partir da direção pré-definida. A mesma figura mostra o traçado da LT paralela à projeção horizontal da RMD para a realização de MSR que irá acumular o plano secante, sobre o a projeção do sólido. Nesta imagem, ainda não é mostrado o plano secante acumulado, pois o mesmo será definido nesta vista.

A Figura 124b ilustra o traçado da projeção acumulada do plano a partir dos parâmetros fornecidos previamente: passa pelo ponto J e faz 60° com o plano horizontal. Apenas neste momento plano secante está efetivamente representado. O próximo passo é determinar os pontos de interseção entre a projeção acumulada do plano de corte e as projeções das arestas do sólido. A Figura 124c mostra os pontos de

interseção já determinados e a representação da linha de interseção em todas as projeções do sólido. Após a determinação da linha de interseção, o corte é realizado removendo uma determinada parte delimitada pela linha de interseção. A Figura 124d mostra o sólido já cortado, sem a porção superior, que foi removida. Esta mesma figura mostra uma MSR para encontrar a VG da face de corte. Esta vista auxiliar secundária completa do sólido resultante, além de mostrar a VG da face de corte, evidencia a geometria final do sólido, pois resultou em uma vista em perspectiva.

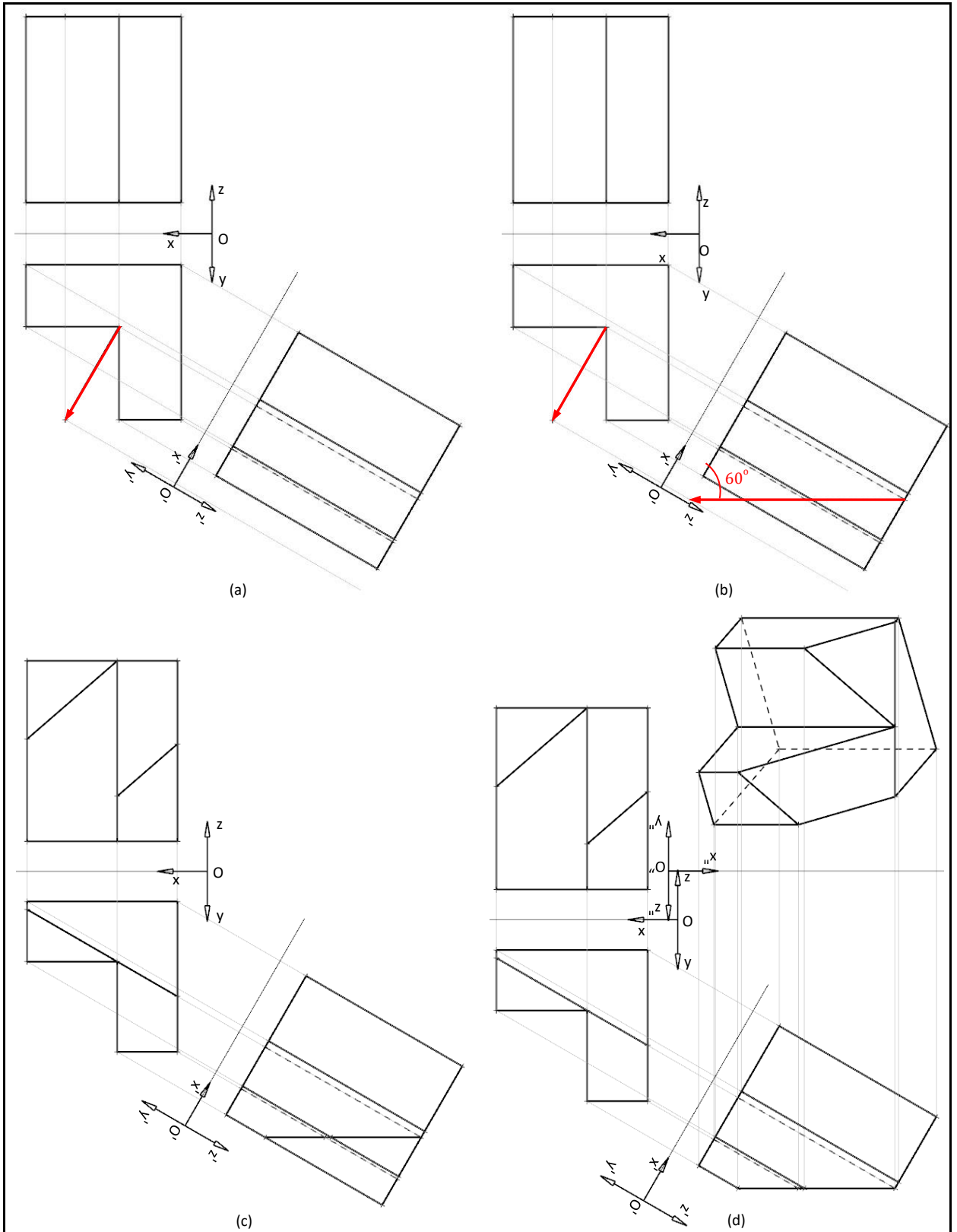


Figura 124: Processo de corte de um sólido a partir da definição da RMD do plano secante.

Este exemplo de aplicação do corte através de um plano secante definido por sua RMD demonstra o potencial para a modelagem sistemática de geometrias tridimensionais complexas a partir de geometrias mais simples. A Figura 125 mostra o sólido final numa vista em perspectiva e também a épura do sólido final. Nesta figura, está incluído um plano de projeção auxiliar, que mostra a vista lateral esquerda do sólido final, detalhando a geometria resultante do corte.

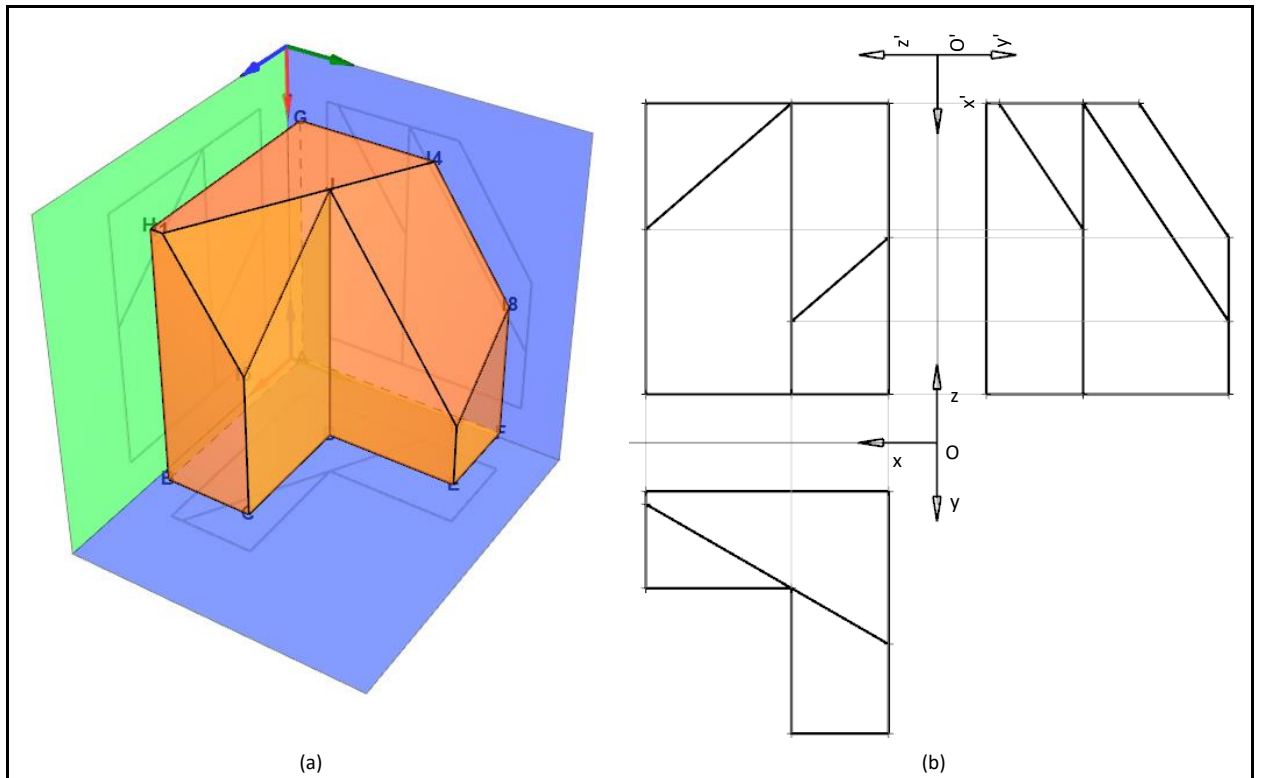


Figura 125: Sólido final. a) Vista em 3D sólido final. b) Épura do sólido resultante, incluindo uma vista auxiliar (vista lateral esquerda) para evidenciar a geometria final do sólido.

MÉTODO DA ROTAÇÃO

O Método da Rotação (MR) é um método descritivo alternativo à MSR, no qual o objeto de estudo tem a sua posição alterada em relação ao SR através de um movimento de rotação em relação a um eixo. Neste caso, o eixo e o ângulo de varredura da rotação são determinados em função da posição que o objeto deverá ocupar em relação ao SR para atender aos requisitos do problema. O método da rotação pode ser utilizado nas mesmas situações problema onde a MSR é utilizada. A escolha por um ou pelo outro depende das especificidades da situação, podendo haver vantagens para o MR em situações de menor complexidade, como é o caso de operações com segmentos de retas.

Para compreender o MR, é necessário entender o processo de rotação em duas e em três dimensões de forma que seja possível relacionar o processo no espaço e nas projeções. Além disso, é necessário entender a rotação de um único ponto, de segmentos de reta, de figuras planas e mesmo de sólidos em torno de um eixo arbitrário.

ROTAÇÃO

É possível definir Rotação como o movimento do espaço em que apenas um ponto se mantém estático. Em termos práticos, Rotação é o movimento circular de um objeto em torno de um ponto, o qual é denominado de centro de rotação. Neste caso, cada ponto do objeto descreve um movimento cuja trajetória é um arco de circunferência e o raio é a distância do ponto ao centro de rotação. Todos os pontos do objeto são deslocados do mesmo ângulo. A Figura 126 ilustra este processo considerando um espaço bidimensional, mostrando um objeto que sofre uma rotação em torno de um ponto arbitrário, onde é possível observar que o raio da trajetória de um ponto é a distância do mesmo ao centro de rotação e que o ângulo de rotação é o mesmo para qualquer ponto do objeto.

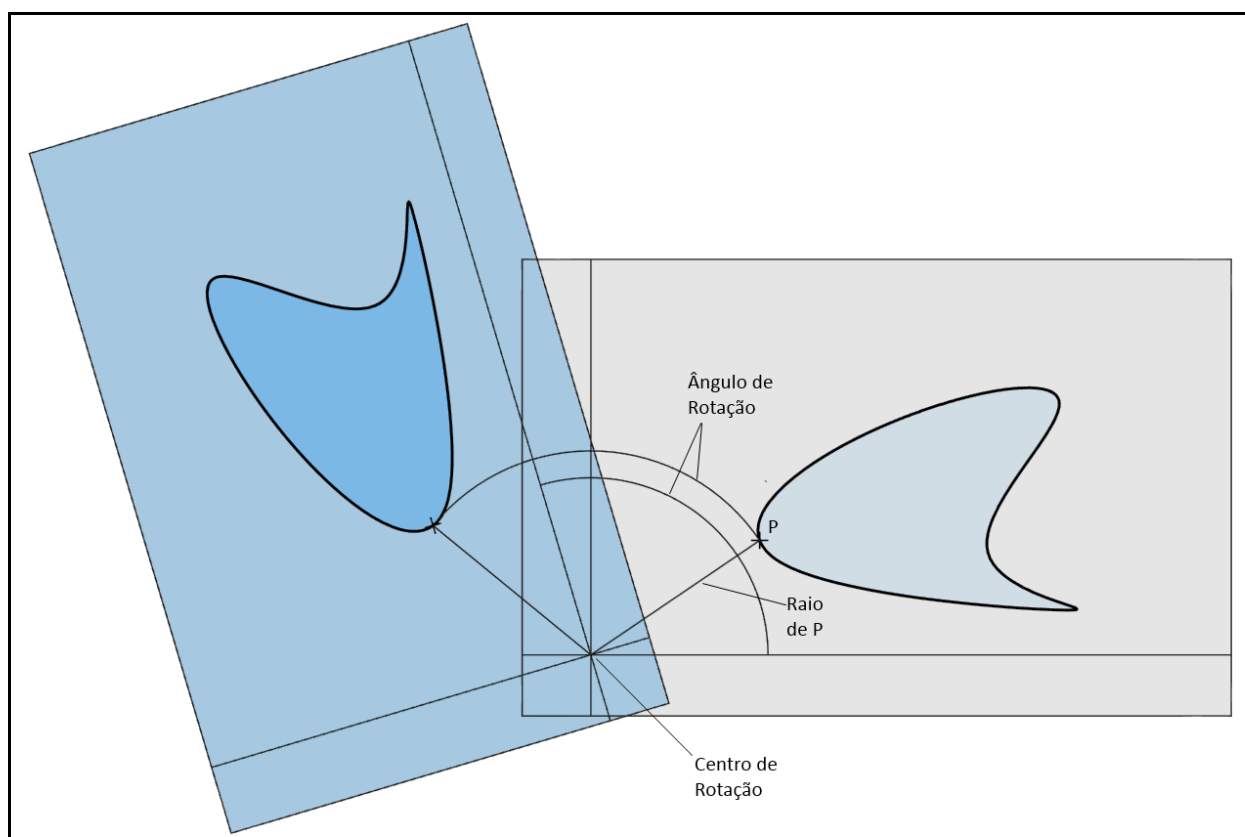


Figura 126: Rotação de um objeto em relação a um ponto.

No espaço tridimensional, a rotação de um objeto se dá em torno de um eixo de rotação, que é uma reta. Neste caso, o raio da trajetória de cada ponto corresponde à distância do ponto ao eixo de rotação. Como a distância é perpendicular ao eixo e a trajetória é uma circunferência, que é uma curva plana, cada ponto do objeto determina um plano de rotação que é sempre perpendicular ao eixo. A Figura 127 mostra

um esquema da rotação de um objeto no espaço tridimensional, onde é possível ver que cada ponto tem a sua trajetória, raio e plano de rotação. O ponto A, mais afastado do eixo, possui uma trajetória com um raio maior do que B, que está mais próximo do eixo. Também é possível observar que os pontos, apesar de descreverem trajetórias circunferenciais de raios diferentes, descrevem o mesmo ângulo durante a rotação em torno do eixo. Isto é uma característica de todo o movimento de corpo rígido, pois se houve diferença de nos ângulos, haveria deformações na figura.

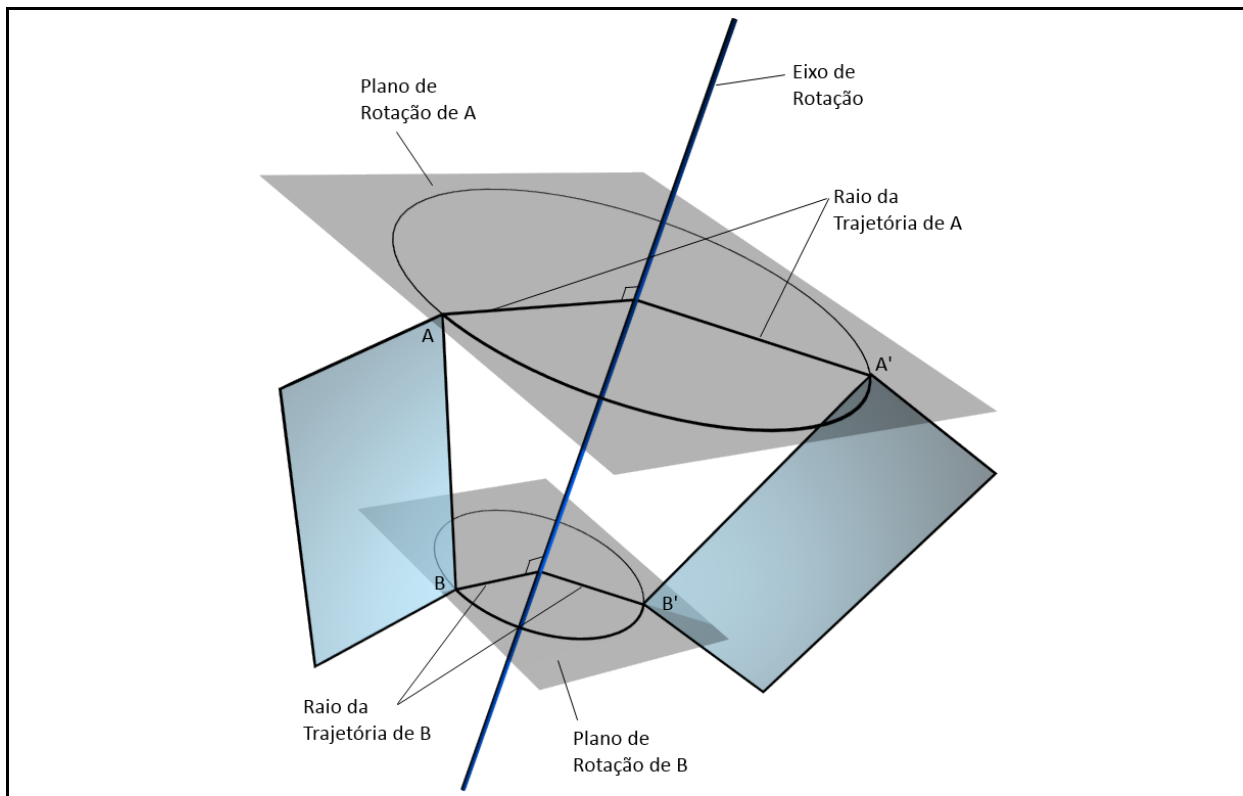


Figura 127: Rotação no espaço tridimensional.

Além de servir como ferramenta de solução de problemas de projeto, a rotação tridimensional também é utilizada na geração de formas geométricas de superfícies. Este é caso das superfícies de revolução, que têm suas geometrias definidas pela revolução de uma linha em torno de um eixo. O movimento de revolução é definido por uma rotação completa em torno do eixo (360°). A Figura 128 mostra exemplos de superfícies de revolução. O estudo das superfícies de revolução é um tópico específico da GD, onde são estudados os vários tipos de superfícies, sua geração, representação e problemas de projeto, envolvendo cortes e interseções.

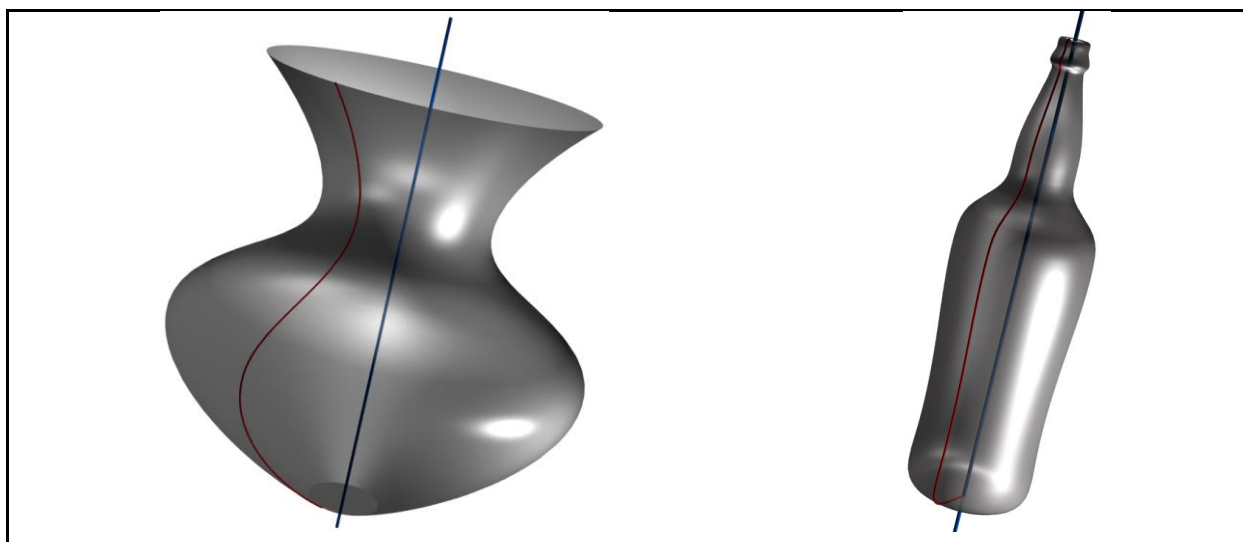


Figura 128: Exemplos de superfícies de revolução.

ROTAÇÃO DO PONTO

Compreender o processo de rotação de um ponto é fundamental para entender os processos de rotação de linhas e de figuras planas, uma vez a que a rotação destes objetos é sempre realizada a partir da rotação de seus pontos.

Ao sofrer uma rotação, um ponto realiza uma trajetória circunferencial, a qual possui características específicas relacionadas à sua posição em relação ao eixo de rotação e ao SR. A seguir, são descritas as principais características que são determinantes para o entendimento da revolução de um ponto:

- A trajetória do ponto é uma circunferência de raio igual à distância entre o ponto e o eixo;
- A circunferência é uma curva plana e o seu plano é perpendicular ao eixo de rotação;
- Devido ao plano da circunferência ser perpendicular ao eixo, a mesma se projeta em VG quando o eixo se projeta acumulado, pois se o eixo é perpendicular ao PP, a circunferência é paralela ao PP;
- Na vista onde o eixo se projeta em VG, a circunferência se projeta acumulada e perpendicular à VG do eixo.

A Figura 130 apresenta uma situação onde há um ponto (P) e um eixo vertical (e) posicionado em relação ao sistema de projeção da GD em 3D e em épura. É possível observar que na projeção frontal, o eixo se projeta em VG e perpendicular à LT e o ângulo de 90° entre o segmento distância e o eixo se projeta em VG. Por isso a projeção frontal do segmento distância resulta paralela à LT, determinando que a projeção horizontal do mesmo é VG.

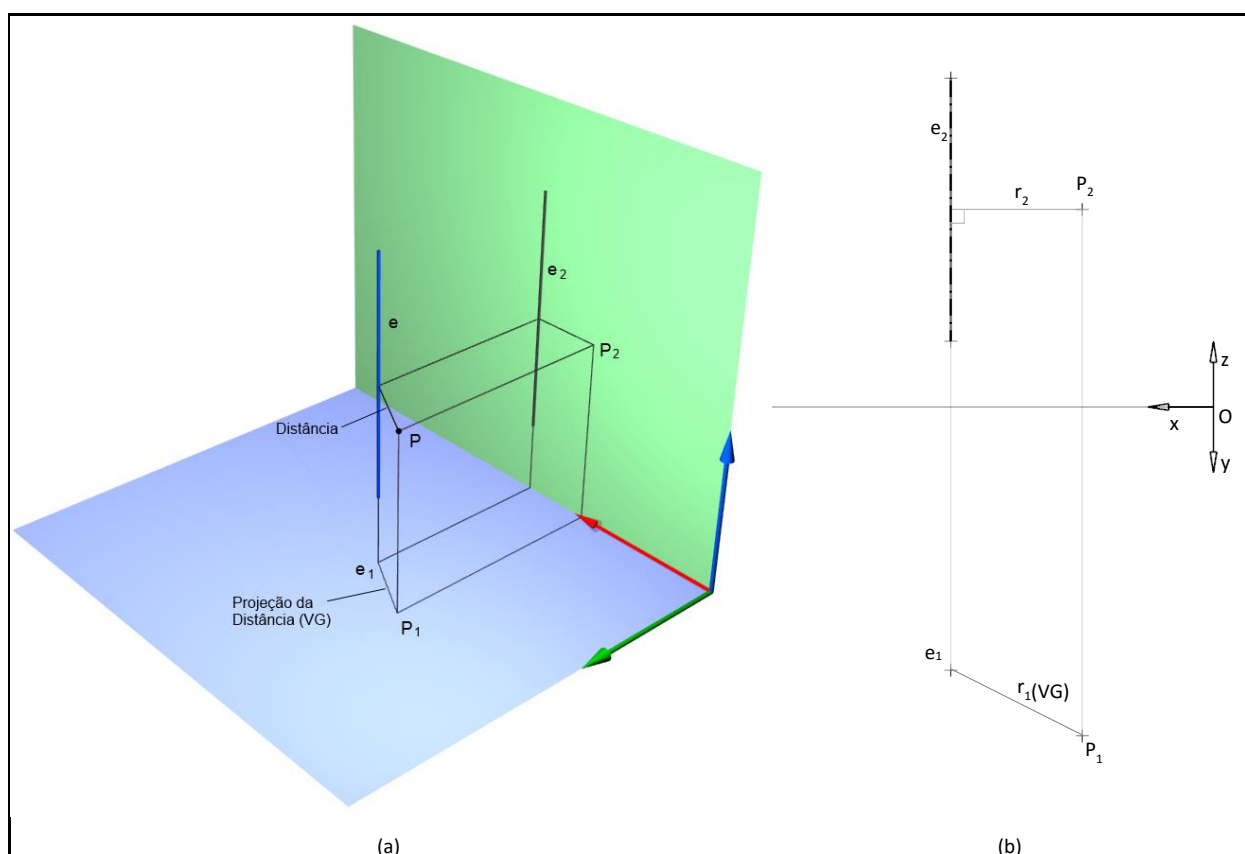


Figura 129: Revolução de um ponto. a) Elementos necessários para realizar a rotação de um ponto considerando o sistema de projeção em 3D. b) Esq

Se o eixo está acumulado, significa que este é perpendicular ao plano de projeção. Portanto, qualquer ponto que sofra uma rotação em torno deste eixo terá o plano de rotação paralelo ao plano de projeção, resultando na projeção em VG da circunferência descrita pelo ponto. Neste caso, é possível o seu traçado com um compasso. Em uma situação onde o eixo não está acumulado, a circunferência se projeta

reduzida, como uma elipse. O que inviabiliza o seu traçado com um compasso, tornando o processo praticamente inviável.

Portanto, só é possível realizar a rotação de um ponto quando o eixo está acumulado. Nestas condições, na vista onde a projeção do eixo é acumulada, a rotação se reduz à situação bidimensional, onde o centro de rotação é PA do eixo. A Figura 130 ilustra o processo de rotação de um ponto em torno de um eixo vertical, o mesmo exemplo da Figura 130. Na vista horizontal, onde o eixo está acumulado, é traçada uma circunferência de centro na PA do eixo (e_1) e raio igual à distância da PA do eixo à projeção do ponto (e_1P_1). Esta circunferência é a projeção em VG da trajetória do ponto que descreve uma rotação completa em torno do eixo. Na vista adjacente (plano frontal), a circunferência fica acumulada como uma reta perpendicular à projeção em VG do eixo, resultando paralela à LT. Para traçar corretamente a projeção acumulada da circunferência, é necessário traçar, a partir da projeção frontal do ponto (P_2), uma linha perpendicular à projeção em VG do eixo. Em seguida, a partir dos limites à esquerda (E_1) e à direita (D_1) da circunferência em VG na projeção horizontal, determinados pelo diâmetro principal paralelo à LT, são traçadas linhas de chamada até linha traçada anteriormente na projeção frontal, determinando o segmento que corresponde à circunferência acumulada.

A Figura 130 mostra uma rotação com uma volta completa do ponto em torno do eixo, o que corresponde ao movimento de revolução. Na solução de problemas, dificilmente será feita uma rotação completa de um ponto. Normalmente, as situações onde o método da rotação é aplicado envolvem objetos mais complexos com mais de um ponto. Nestes casos, a geometria do objeto e a sua posição em relação do SR é que irão determinar o ângulo de rotação para que a posição desejada seja obtida.

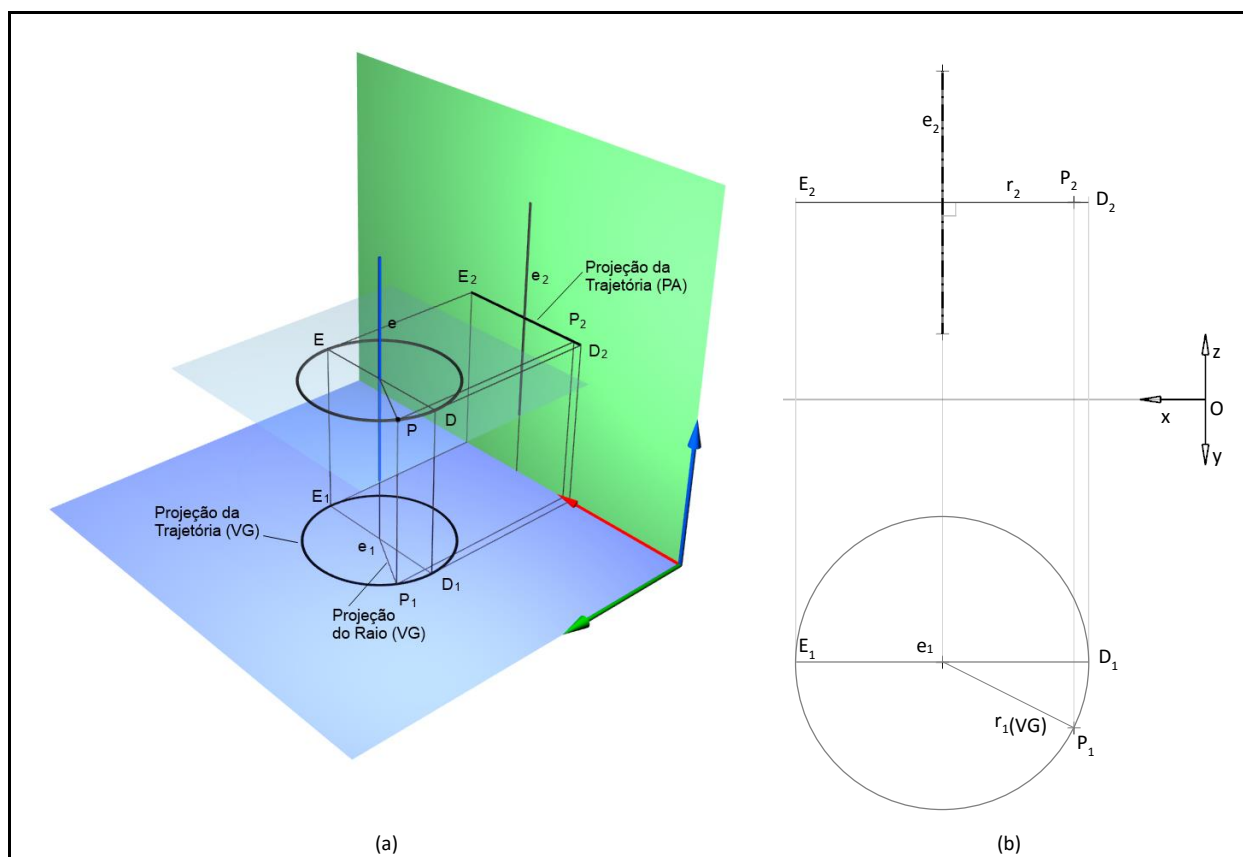


Figura 130: Rotação completa de um ponto em torno de um eixo vertical.

Ao realizar a rotação de um ponto em torno de um eixo em épura, qualquer ponto da trajetória pode ser determinado pelo ângulo de varredura medido na projeção em VG da circunferência. A projeção correspondente na vista adjacente é determinada por pertinência ao plano de rotação, traçando uma linha de chamada a partir da projeção do ponto sobre a circunferência em VG até à projeção acumulada do plano de rotação, determinada pela circunferência acumulada (Figura 130).

ROTAÇÃO DE UMA RETA

A rotação de uma reta pode ser realizada para determinar a sua VG ou, ainda, para acumular a reta, da mesma forma que a MSR. A revolução de um segmento de reta é feita a partir da revolução de pontos específicos. Conforme a posição do eixo de rotação em relação ao segmento de reta, pode ser necessária a rotação de um, dois ou até três pontos. Se o eixo está posicionado sobre uma das extremidades do segmento de reta, basta girar a outra extremidade até que a projeção fique na posição desejada. Se o eixo é posicionado concorrente ao segmento e entre as duas extremidades ou externo ao segmento, é necessário girar os dois pontos das extremidades no mesmo sentido e no mesmo ângulo de giro. Neste caso, cada ponto tem o seu plano de giro. Caso o eixo seja posicionado de forma reversa à reta, é necessário girar três pontos: as duas extremidades e o ponto de menor distância do segmento ao eixo. A trajetória deste ponto é fundamental para orientar o posicionamento da projeção do segmento rotacionado.

Rotação de Reta para Obter Projeção em VG

Para determinar a VG de um segmento de reta por revolução, é necessário posicionar uma das projeções do segmento de forma paralela a linha de terra, resultando a projeção oposta em VG. Considerando um segmento de reta oblíquo AB (Figura 131), para obter a sua VG, é possível realizar uma revolução para torná-lo frontal ou horizontal. Da mesma forma que ocorre com a MSR, ao determinar a VG de uma reta de uma reta em um plano de projeção, também o ângulo entre a reta e o plano de projeção adjacente é determinado em VG.

Para tornar AB em frontal, é necessário utilizar um eixo vertical para girar a projeção horizontal. Considerando que o eixo deve ser posicionado sobre uma das extremidades do segmento, é possível posicionar o eixo vertical sobre o ponto A e, em seguida, basta girar o ponto B até que a projeção horizontal do segmento fique paralela à LT, determinando sua nova projeção (B'_1). Na vista frontal, a projeção A_2 permanece no mesmo lugar, pois A está sobre o eixo. A projeção B'_2 é determinada sobre o plano de rotação de B e na mesma linha de chamada de B'_1 . A VG do segmento AB é a projeção $A_2B'_2$, uma vez que a projeção oposta resultou paralela à LT (Figura 131).

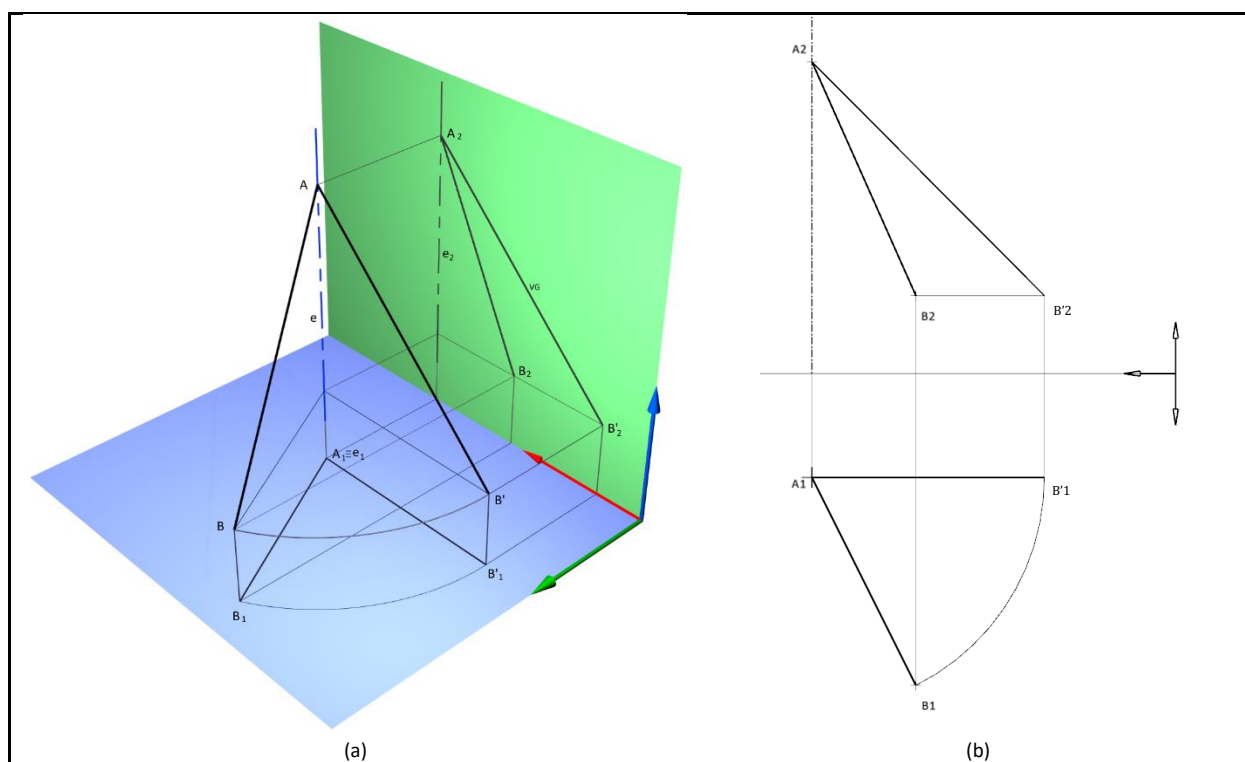


Figura 131: Rotação de uma reta por um eixo que contém uma das extremidades.

Considerando o eixo posicionado entre as duas extremidades (ponto C), é traçada uma linha guia por C_1 , paralela à linha de terra. Em seguida, são giradas as projeções A_1 e B_1 , no mesmo sentido, até que

sua trajetória encontre a linha guia, determinando as novas projeções, A'_1 e B'_1 . Na vista frontal, cada extremidade tem seu plano de giro e as projeções A'_2 e B'_2 são determinadas sobre os respectivos planos e alinhadas com suas projeções horizontais, A'_1 e B'_1 . Da mesma forma que o caso anterior, a VG é determinada pela nova projeção frontal do segmento, $A'_2B'_2$, pois a projeção horizontal é paralela à linha de terra (Figura 132).

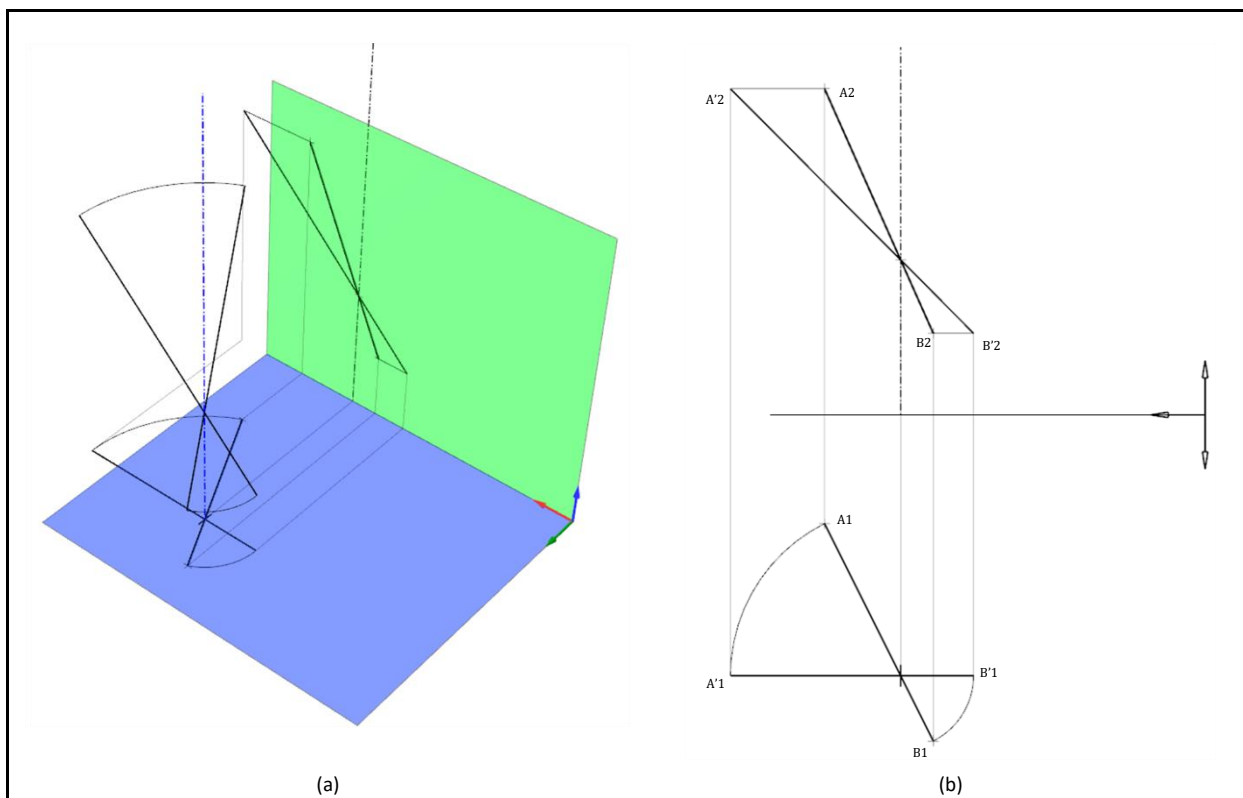


Figura 132: Revolução de uma reta por um eixo posicionado entre as extremidades.

Se o eixo for posicionado fora da reta, é definido um terceiro ponto (D) que corresponde ao ponto de menor distância do segmento ao eixo. A projeção horizontal deste ponto é girada até que o segmento distância fique posicionado perpendicular à LT, o que garante que a projeção horizontal fique posicionada paralela à LT. Nesta nova posição, representada por D'_1 , é traçada uma linha guia paralela à LT, a qual já corresponde à projeção da reta suporte do segmento AB. As duas projeções das extremidades são giradas, no mesmo sentido, até encontrarem a linha guia, determinando as novas projeções horizontais dos pontos das extremidades, A'_1 e B'_1 . As projeções frontais são determinadas como nos casos anteriores, sobre os planos de giro de cada ponto no alinhamento das projeções horizontais correspondentes (Figura 133).

Considerando as três situações apresentadas, a primeira, onde o eixo contém uma das extremidades do segmento, é a mais rápida de ser realizada, pois exige o traçado de um número menor de linhas que as demais. Além disso, a primeira situação se torna mais precisa, pois a minimização do traçado manual implica em menos erros propagados ao longo do processo de desenho. Por estes motivos, essa deve ser sempre a primeira opção quando o método da rotação for utilizado para operações com retas. As demais situações podem ser utilizadas em casos específicos onde o esforço extra seja justificado.

Para tornar o segmento de reta AB horizontal, basta utilizar um eixo de topo. Neste caso, as mesmas situações já demonstradas para transformar a reta em frontal podem ser aplicadas, posicionando o eixo sobre uma extremidade, fora das extremidades e fora da reta. Em todos os casos, a reta será posicionada como horizontal, será determinada a sua VG e o ângulo com o plano frontal. Mas o resultado mais rápido e preciso é alcançado quando o eixo é posicionado sobre uma das extremidades.

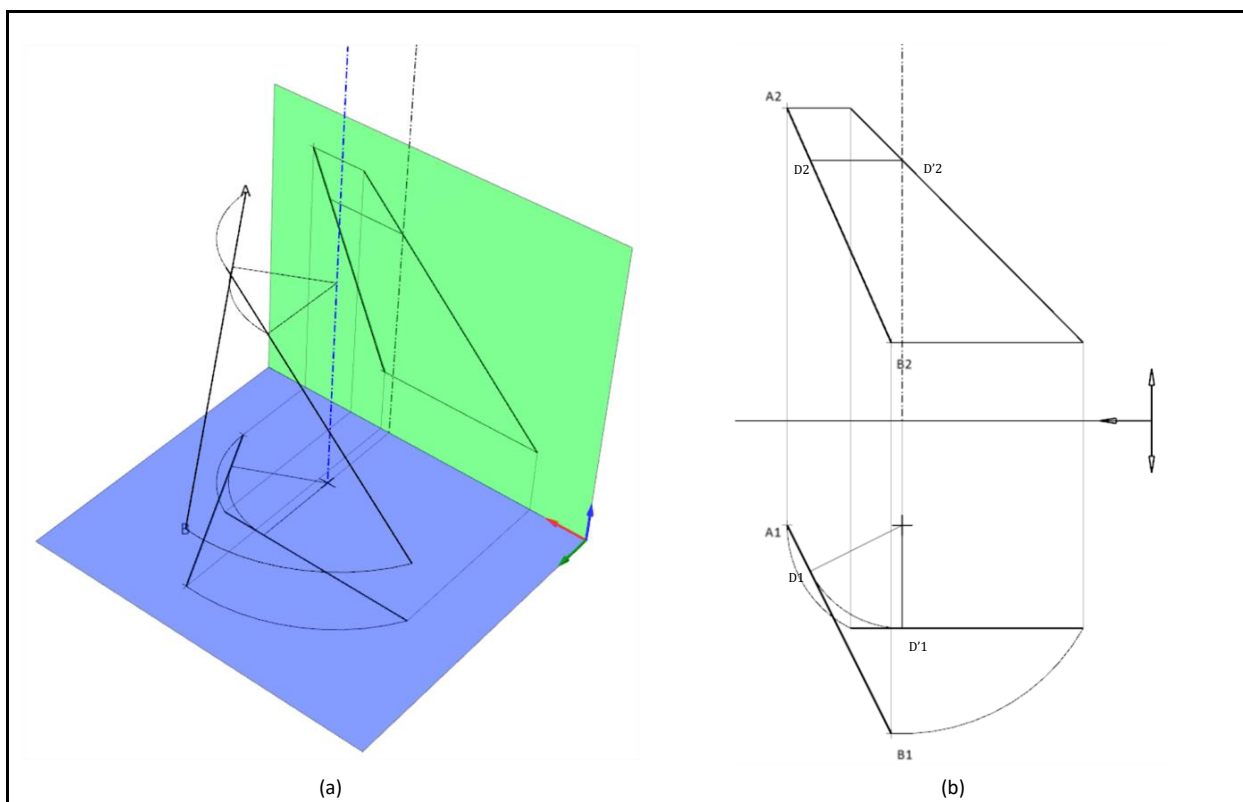


Figura 133: Revolução de uma reta por um eixo posicionado reverso reta.

Rotação de Reta para Obter Projeção Acumulada

A obtenção de projeção acumulada de uma reta depende da existência de uma projeção em VG que deve ser posicionada perpendicular à LT. Neste caso, o tipo da reta que será acumulada determina o tipo de eixo que deve ser utilizado. O eixo deve possuir projeção acumulada na vista onde a reta está em VG. Portanto, para acumular um segmento de reta frontal, que possui VG no PFP, é necessário utilizar um eixo de topo, que possui PA no PFP, de forma que a projeção frontal em VG do segmento seja girada até ficar perpendicular à LT. Como as duas extremidades do segmento possuem o mesmo plano de rotação na projeção horizontal e, na nova projeção frontal, as extremidades resultam com a mesma linha de chamada, o resultado é a acumulação da projeção horizontal do segmento, tornando a reta em vertical. Isto pode ser observado na Figura 134, onde um segmento de reta Frontal é sofre uma rotação por um eixo de topo até se tornar vertical.

Para acumular uma reta horizontal, que possui VG no PHP, é utilizado um eixo vertical, que possui PA no PHP, que é utilizado para girar a projeção em VG até que a mesma resulte perpendicular à LT, fazendo com que as linhas de chamada das extremidades fiquem coincidentes. Na vista frontal, os pontos com o mesmo plano de giro são posicionados sobre a linha de chamada única, resultando na acumulação da reta na vista frontal, tornando a reta em topo.

Quando uma reta não possui projeção em VG, para obter uma vista com projeção acumulada da mesma por rotação, é necessário obter a VG da mesma em uma primeira etapa. Neste caso, pode ser feita um MSR apropriada e, em sequência, uma rotação. Outra possibilidade é a obtenção da VG por rotação e, em seguida, obtendo a projeção acumulada com uma segunda rotação. As duas maneiras correspondem a vistas auxiliares sucessivas e apresentam resultados idênticos. No entanto, o processo de dupla rotação pode ser mais trabalhoso e complexo, principalmente quando o trabalho envolve objetos mais complexos como as faces de um sólido.

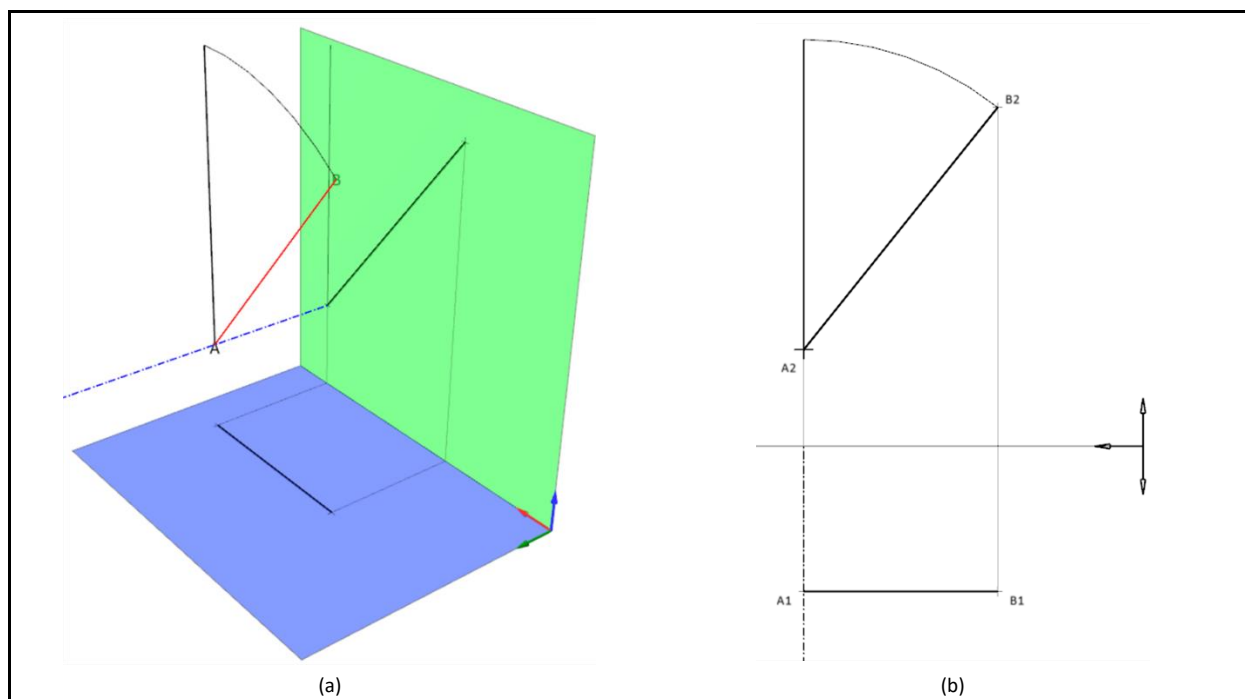


Figura 134: Rotação de uma reta em VG para obter a sua projeção acumulada.

ROTAÇÃO DE UM PLANO

A rotação de um plano segue as mesmas regras da MSR. Para obter a VG de um plano por rotação, é preciso girar a projeção acumulada do plano até que mesma fique paralela à LT. Da mesma forma, para acumular um plano por rotação, é necessário acumular uma reta do plano. De forma similar ao que acontece com as retas, a escolha entre o Método da Rotação e a Mudança de Sistema de Referência para a solução de problemas com planos depende de cada situação, com vantagem para um ou para outro conforme a complexidade da geometria e do problema.

Rotação para determinar VG de Plano Acumulado

O uso do MR para a determinação da VG de um plano acumulado é semelhante à determinação do seu uso para a determinação da VG de uma reta. O eixo de rotação pode ser posicionado de forma que pertença ao plano, passando ou não em um vértice ou, ainda, não contido no plano. Em épura, o eixo é posicionado de forma que a sua projeção acumulada deve estar na mesma vista onde o plano também tem projeção acumulada. Assim, planos com projeção acumulada no PH pedem eixos verticais e planos com PA no PF pedem eixos de topo para realizar uma rotação para a determinação da sua VG.

Considerando uma face triangular ABC (Figura 135a e Figura 135b), de topo, são apresentadas a seguir as formas de obter a VG pelo MR. Posicionando um eixo de topo de forma que contenha um dos vértices das extremidades da projeção acumulada, o número de linhas construídas para realizar a rotação é mínimo. No exemplo da Figura 135, posicionando o eixo sobre o vértice A, de forma que sua projeção frontal coincida com A_2 , sobram os dois vértices B e C para serem girados em torno do eixo. É traçada uma linha guia por A_2 e paralela à LT e as projeções B_2 e C_2 são giradas em torno de A_2 , que é coincidente com a projeção acumulada do eixo, até encontrarem a linha guia, determinando a nova projeção acumulada da face plana. Neste processo, são traçados dois arcos de circunferência concêntricos, um para B_2 e outro para C_2 (Figura 135c e Figura 135d). A projeção horizontal é determinada pela nova posição dos vértices após a rotação, as quais são determinadas pelo alinhamento das projeções do plano frontal e dos planos de giro no plano horizontal. Esta projeção $A_1B_1C_1$ está em VG.

Outras posições diferentes das extremidades podem ser escolhidas para o posicionamento do eixo de revolução. O eixo pode ser posicionado sobre a PA do plano entre as extremidades e pode conter ou não algum dos vértices. Quando nenhum dos vértices está contido no eixo, é necessário fazer a rotação de todos os vértices, aumentando o número de linhas que devem ser construídas para a solução do problema, o que não se constitui na melhor escolha. Quando o eixo está entre as extremidades, deve ser

dada uma atenção especial ao sentido de giro, que deve ser o mesmo para todos os vértices. Para alguns isto pode ser confuso, pois em certas situações um ponto deve ser girado para cima e outro para baixo, mas o sentido do giro é o mesmo (horário ou anti-horário) (Figura 136).

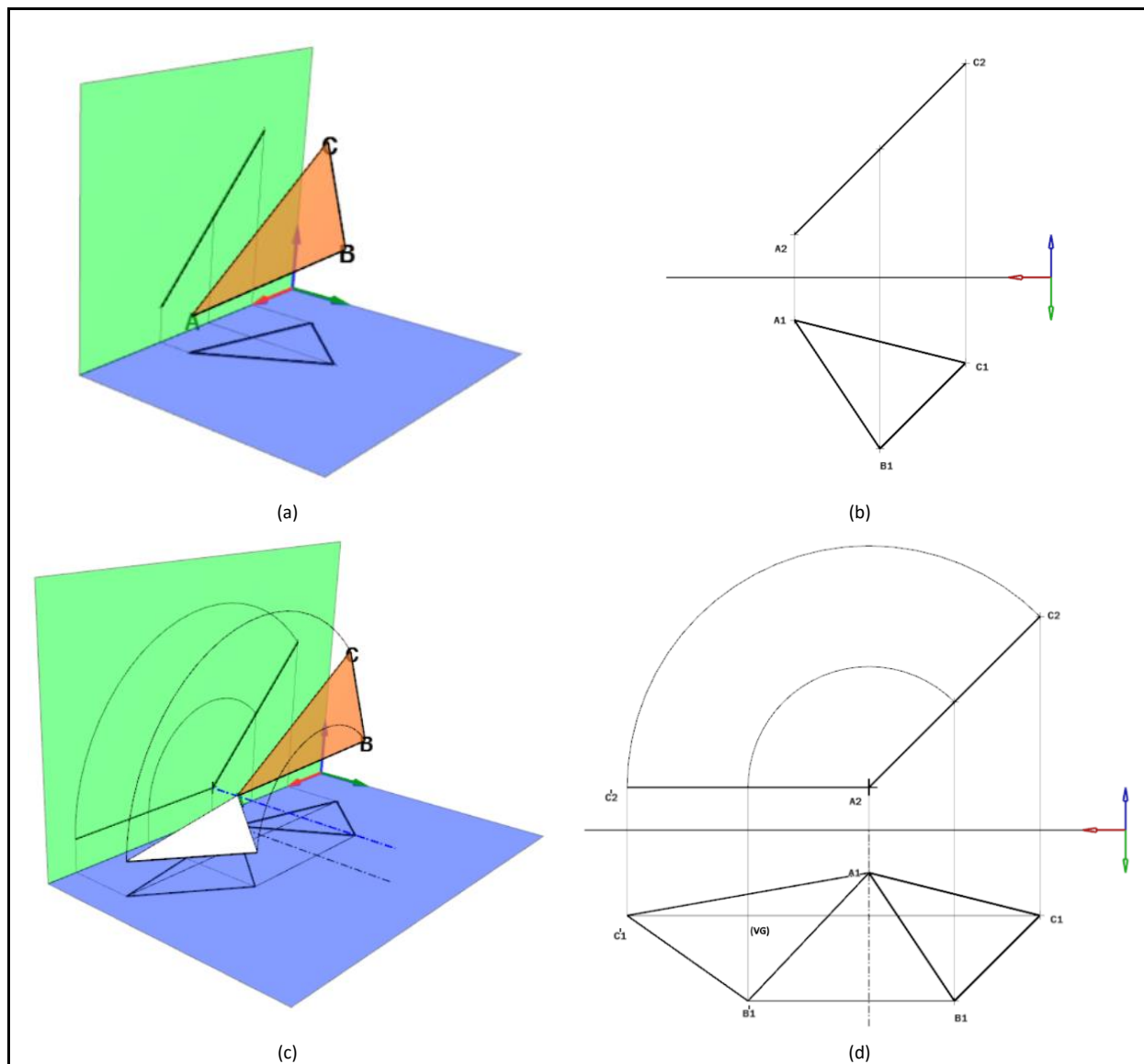


Figura 135: Rotação de uma face plana por um eixo posicionado em um vértice da extremidade da projeção acumulada.

A rotação do plano é chamada de rebatimento quando o plano após o giro passa a coincidir com outro plano. Neste caso, o eixo deve ser a reta interseção entre os dois planos. Quando um plano é rebatido sobre um plano de projeção, a projeção resultante é sempre uma VG e o eixo é o traço do plano no referido plano de projeção. Na prática, isto pode ser feito através do posicionamento do eixo sobre o encontro do prolongamento da projeção acumulada do plano com a LT (Figura 136c). Isto é possível pois, teoricamente, um plano é infinito, permitindo que se prolongue a sua projeção acumulada sempre que seja necessário. Esta opção pode ser especialmente útil quando se deseja evitar sobreposição de vistas, pois o resultado da rotação pode ser convenientemente posicionado afastado das demais projeções. Outras situações em que o eixo de rotação pertence ao plano e o mesmo é girado até ficar paralelo a um plano de projeção também são chamadas de rebatimento, nestes casos o plano é rebatido sobre um plano paralelo a um plano de projeção (Figura 136d).

Finalmente, é possível posicionar o eixo fora da projeção acumulada do plano. Esta é uma situação semelhante à revolução da reta com eixo reverso. Neste caso, é necessário girar, além dos vértices da face, o ponto correspondente à menor distância do eixo ao plano. Este ponto é girado de tal forma que o segmento distância é posicionado perpendicular ao plano horizontal de projeção, garantindo que, nesta situação, o plano é posicionado paralelo ao plano horizontal. Uma linha guia paralela à LT é traçada a

partir do ponto que define a distância na projeção frontal já rotacionado. Os demais pontos são girados no mesmo sentido até encontrarem a linha guia. As projeções horizontais são determinadas pelos alinhamentos e pelos planos de rotação correspondentes (Figura 136d).

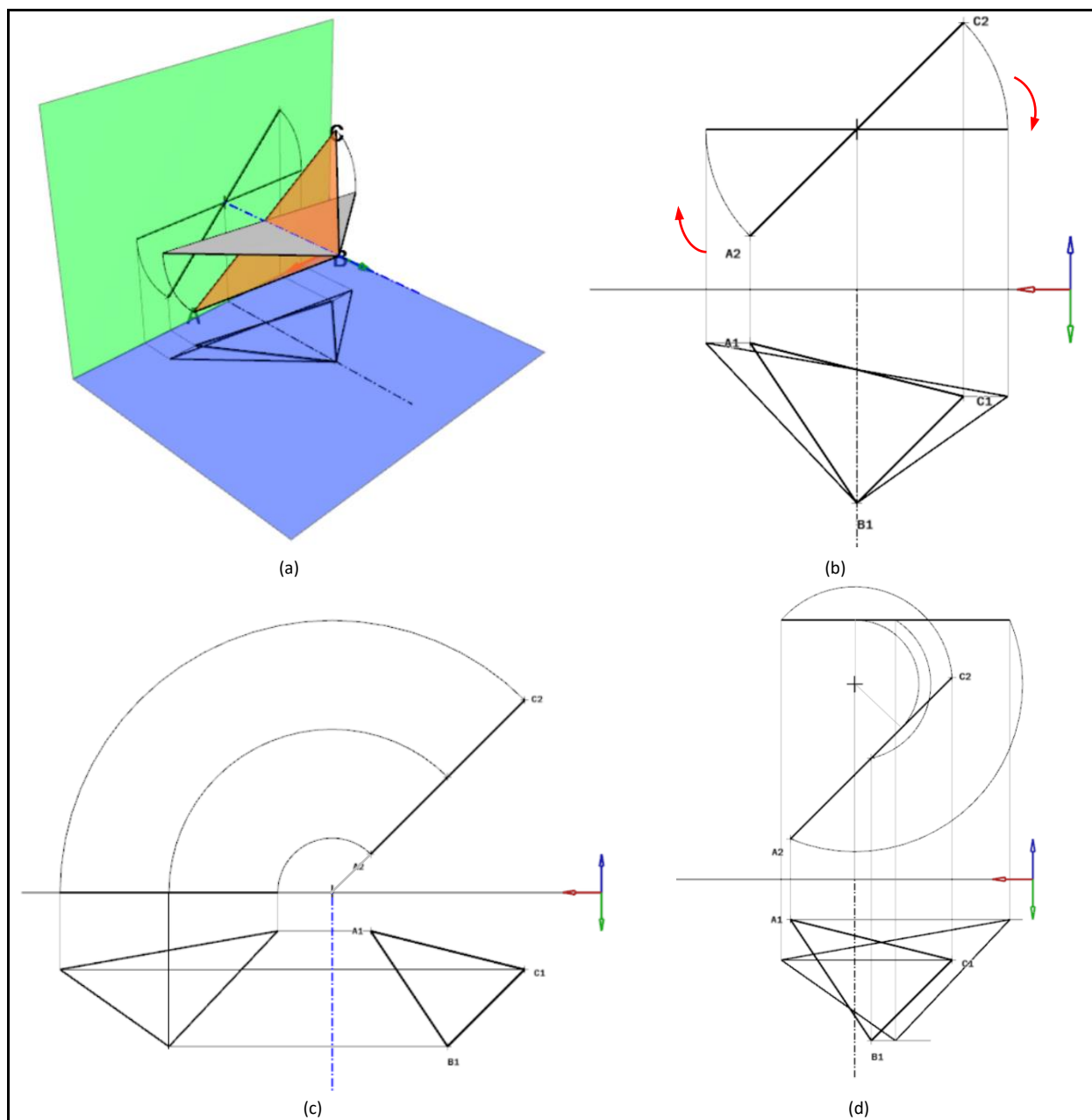


Figura 136: Rotação de face plana com projeção acumulada para a obtenção de VG. a) Vista em 3D com um eixo posicionado em um vértice intermediário da projeção acumulada. b) Épura da rotação com eixo posicionado em posição intermediária da projeção acumulada da face. c) Épura da rotação com eixo posicionado em prolongamento da projeção acumulada da face (Rebatimento). d) Épura da rotação com eixo posicionado fora do plano.

Rotação para Acumular Plano

O MR pode ser utilizado para obter projeção acumulada (PA) de um plano oblíquo para determinar o ângulo com um PP ou como um passo intermediário para determinar a VG do plano, da mesma forma que a MSR. Este processo para obtenção de PA de um plano por rotação segue o mesmo princípio da obtenção de PA por MSR. Basta posicionar uma reta com projeção em VG do plano de forma que esta projeção fique perpendicular à LT. Assim, a reta resulta em projeção acumulada e também o plano que a contém. Portanto, o ideal é que o plano que deve ser acumulado já contenha uma reta em VG. Caso contrário, é necessário traçar uma reta em VG do plano e só depois realizar o procedimento de rotação.

Se a acumulação for para determinar o ângulo com um dos planos de projeção, é necessário que uma reta do plano tenha projeção em VG no plano de projeção adjacente. Portanto, este é procedimento que

deve ser feito com planejamento e método para que se obtenham os resultados almejados.

A Figura 137a apresenta uma face oblíqua da qual se pretende obter uma projeção acumulada. A face contém uma reta horizontal (AB). Portanto, se a projeção horizontal de AB estiver posicionada perpendicular à LT a face deve apresentar projeção acumulada na projeção frontal. Como é necessário girar a projeção horizontal do plano, o eixo deve ter projeção acumulada também neste plano, portanto deve ser do tipo vertical. É possível posicionar a acumulação do eixo sobre A_1 ou B_1 . Em termos de correção as duas opções são viáveis. Porém, quando o eixo coincide com a projeção A_1 , o resultado da rotação se sobrepõe às projeções originais (Figura 137d).

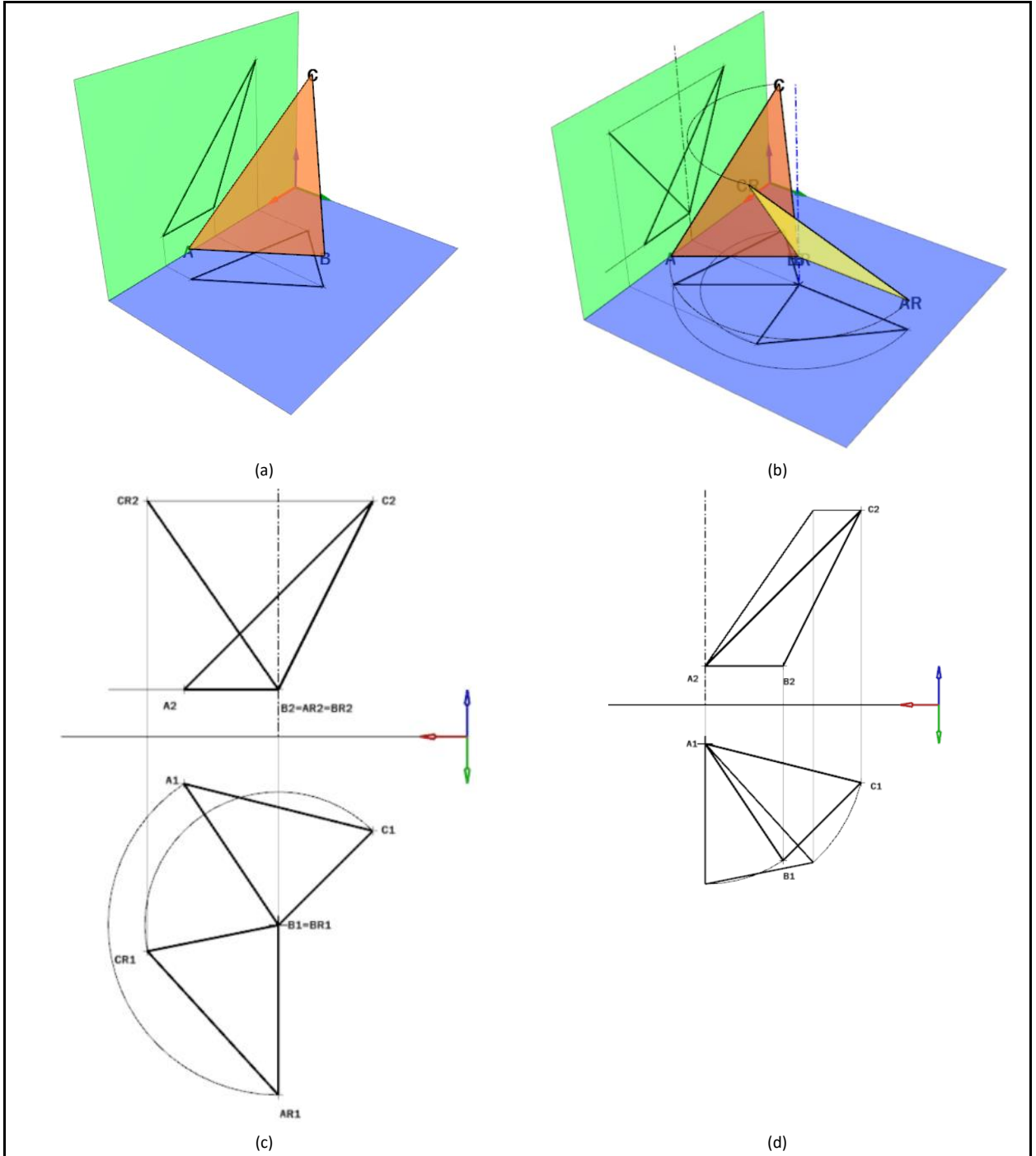


Figura 137: Rotação de face plana para obter projeção acumulada. a) Face em 3D. b) Vista em 3D da Rotação com eixo posicionado no vértice B. c) Épura da rotação com eixo posicionado no vértice B. d) Épura da rotação com eixo posicionado no vértice A, resultando em sobreposições das projeções.

Quando o eixo é posicionado em B_1 , é possível obter a rotação sem qualquer sobreposição, proporcionando muito mais clareza no resultado final (Figura 137b e c). Este tipo de situação sempre

dever ser levado em consideração no MR. A escolha da posição do eixo pode significar precisão e clareza durante o processo de execução e no resultado final, quando adequada, ou pode gerar dificuldades na execução pela falta de clareza dos elementos em função da sobreposição, quando inadequada.

A maior dificuldade na determinação da projeção acumulada de um plano através do MR é que todos os vértices devem ser rotacionado do mesmo ângulo e partir de ângulos iniciais distintos. Na prática, isto feito girando a aresta cuja direção é a determinante para a solução do problema. Para obter a projeção acumulada, é girada uma aresta em VG até que a mesma fique perpendicular ao plano de projeção. Os demais vértices da face têm suas trajetórias circunferenciais traçadas na vista onde o eixo está acumulado. As posições finais dos vértices após o giro são determinadas pela distância destes aos vértices da primeira aresta que foi girada. No exemplo da Figura 137a, é girada projeção A_1B_1 com centro em B_1 , obtendo a nova projeção A'_1 , enquanto B_1 permaneceu imóvel, pois estava sobre o eixo. A projeção C'_1 que completa a face foi obtida medindo sobre a trajetória circunferencial a distância A_1C_1 , a qual se mantém durante o processo de rotação. As projeções dos vértices girados na vista onde o eixo está em VG são obtidas pelos encontros dos planos de rotação de cada vértice, traçados perpendiculares à VG do eixo, com os alinhamentos das respectivas projeções giradas na outra vista.

Rotação para determinar VG de Plano sem projeção acumulada

Para se determinar a VG de uma face plana sem projeção acumulada pelo MR, é necessário obter uma projeção acumulada de alguma forma em um primeiro momento, uma vez que um plano só se projeta em VG se a projeção adjacente é acumulada e paralela à LT. Da mesma forma que a MSR, não é possível obter em uma única operação descritiva a VG de uma face sem uma projeção acumulada, seja oblíqua ou de rampa. Assim, é necessário realizara uma operação para obter uma projeção acumulada e outra operação para, a partir da vista acumulada, obter a VG do plano.

É possível obter a projeção acumulada pelo Método da Rotação e, em seguida, realizar uma segunda rotação para obter a VG. Mas também é possível realizar a uma MSR para acumular o plano e, na sequência uma rotação para obter a VG, misturando os dois tipos de operação descritiva no processo.

Quando somente o Método da Rotação é utilizado no processo de determinação da VG de um plano não acumulado, o conjunto de operações descritivas é denominado de dupla rotação, onde a primeira acumula o plano, a partir de uma reta em VG que é girada até ficar acumulada (Figura 138a). A segunda rotação consiste em um rebatimento, onde um eixo pertencente ou paralelo ao plano é utilizado para girar o plano até o mesmo ficar paralelo ao plano de projeção (Figura 138b).

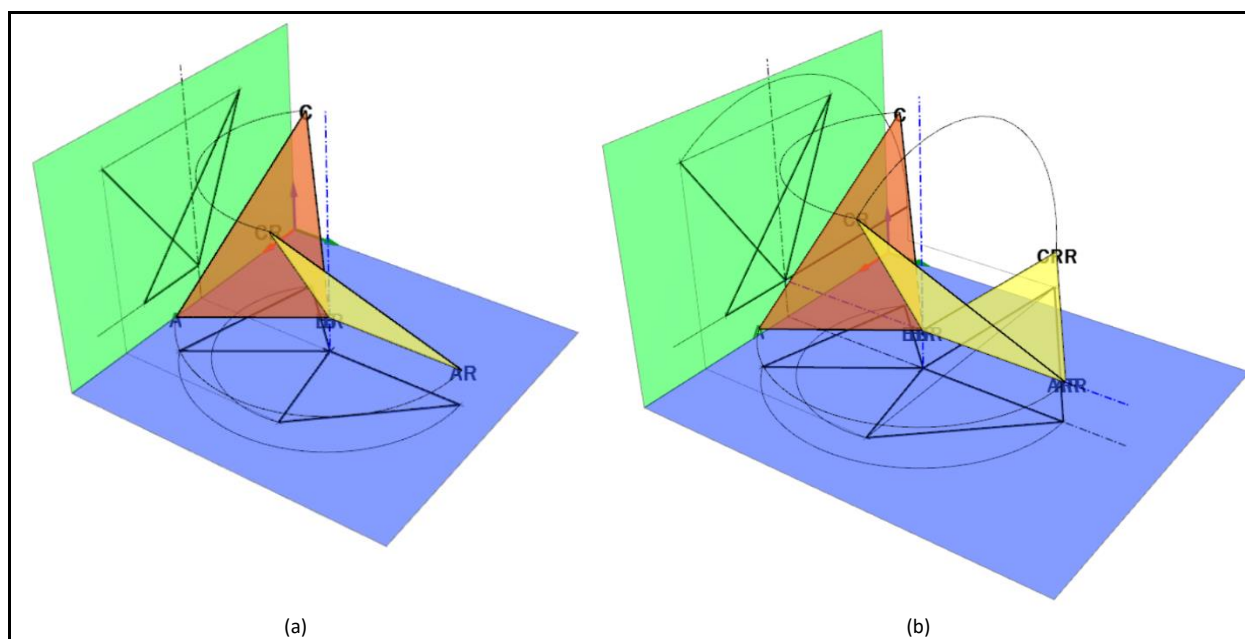


Figura 138: Dupla rotação para determinar a VG de uma face plana não acumulada. a) Rotação para acumular o plano com um eixo vertical que contém a extremidade de uma reta horizontal do plano. b) Rebatimento da face após a acumulação com um eixo de topo coincidente com a reta acumulada na primeira rotação.

A Figura 139 apresenta as épuras das duas rotações apresentadas em 3D na Figura 138. A primeira rotação (Figura 139a) não apresenta novidade em relação ao que já foi visto para obter projeção acumulada de um plano, a qual utiliza um eixo vertical que contém o ponto B. A segunda rotação (Figura 139b) consiste em um rebatimento e utiliza um eixo de topo coincidente com a aresta AB da face após a primeira rotação. Neste caso, os dois eixos utilizados estão no mesmo alinhamento, mas isto não é apenas uma coincidência. As posições dos eixos dependem única e exclusivamente da configuração geométrica do problema.

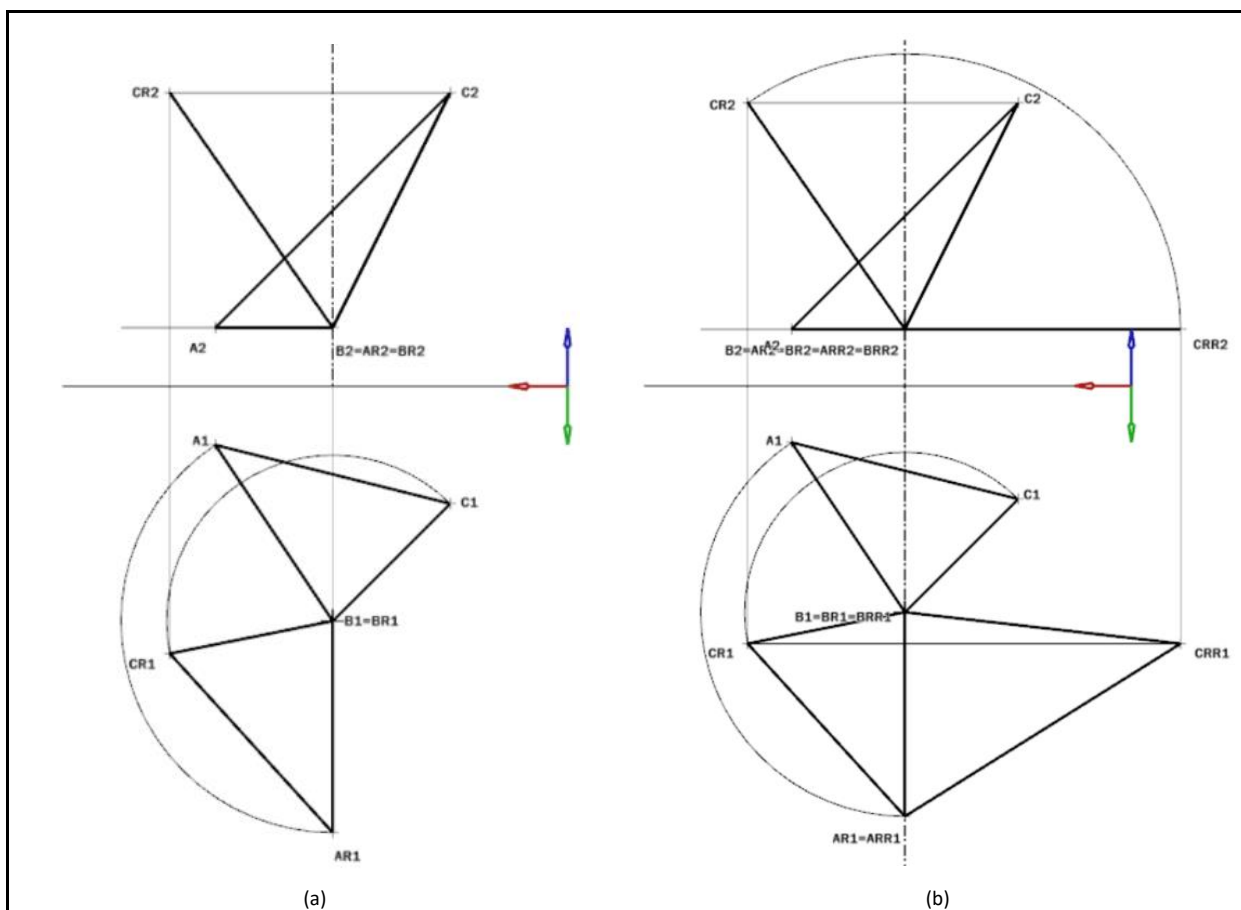


Figura 139: Dupla rotação para determinar a VG de uma face plana não acumulada. a) Rotação para acumular o plano com um eixo vertical que contém a extremidade de uma reta horizontal do plano. b) Rebatimento da face após a acumulação com um eixo de topo coincidente com a reta acumulada na primeira rotação.

O mesmo problema poderia ter sido resolvido com eixos em posições diferentes, o que resultaria em rotações diferentes. A decisão sobre qual posição adotar depende da conveniência no momento da solução. É necessário pensar no número de pontos que são deslocados, pois isto afeta o tempo necessário para realizar a tarefa manualmente e a precisão do resultado. Além disso, é conveniente evitar a sobreposição de projeções, pois isto afeta a precisão e a clareza da solução. Ao utilizar um eixo coincidente com a aresta para realizar o rebatimento da face triangular, bastou girar um ponto da face, pois os demais estavam sobre o eixo e permaneceram imóveis.

A Figura 140a apresenta o mesmo exemplo de dupla rotação para determinar VG de uma face triangular não acumulada. A diferença para o exemplo da Figura 139 é que o eixo do rebatimento, que corresponde à segunda rotação, foi posicionado no vértice CR (C após a primeira rotação). Desta forma, este foi o único vértice que permaneceu imóvel no Rebatimento. Foi necessário girar os pontos AR e BR para obter a VG da face. Na Figura 140b, foi utilizado o mesmo eixo, mas o sentido do rebatimento foi inverso àquele utilizado na Figura 140a. Neste caso, a solução foi encontrada, mas houve uma sobreposição desta com a projeção da face da primeira rotação. Esta não é a situação ideal, pois, além de não ficar elegante, pode gerar confusão durante a construção e também após, na interpretação dos resultados. Não se trata de uma forma errada de resolver o problema. A posição do eixo e o sentido de rotação devem ser escolhidos de acordo com a conveniência de cada situação específica, observando o

O único complicador de utilizar a combinação dos dois métodos descritivos está no fato de que o rebatimento utiliza como vista de referência a vista auxiliar utilizada na MSR. Portanto, o eixo deverá estar acumulado na vista auxiliar e perpendicular à LT da vista auxiliar na vista adjacente. Um exemplo do uso dos métodos combinados pode ser visto na Figura 141, onde o mesmo exemplo das figuras 129-132 é resolvido com MSR+MR. Na Figura 141a, a face é acumulada em uma vista auxiliar a partir de uma MSR frontal com um plano perpendicular à aresta AB que é horizontal. Assim, AB acumula e a face também. Para determinar a VG por rebatimento, um eixo coincidente com a reta AB é adicionado, o qual fica acumulado na vista auxiliar, onde se dará a rotação propriamente dita (Figura 141b). Assim, a projeção acumulada é girada, através do ponto C, até ficar paralela a LT da vista auxiliar. No plano horizontal, a projeção de C é obtida pelo traçado do plano de rotação perpendicular ao eixo e pelo alinhamento da projeção do mesmo girada na vista auxiliar.

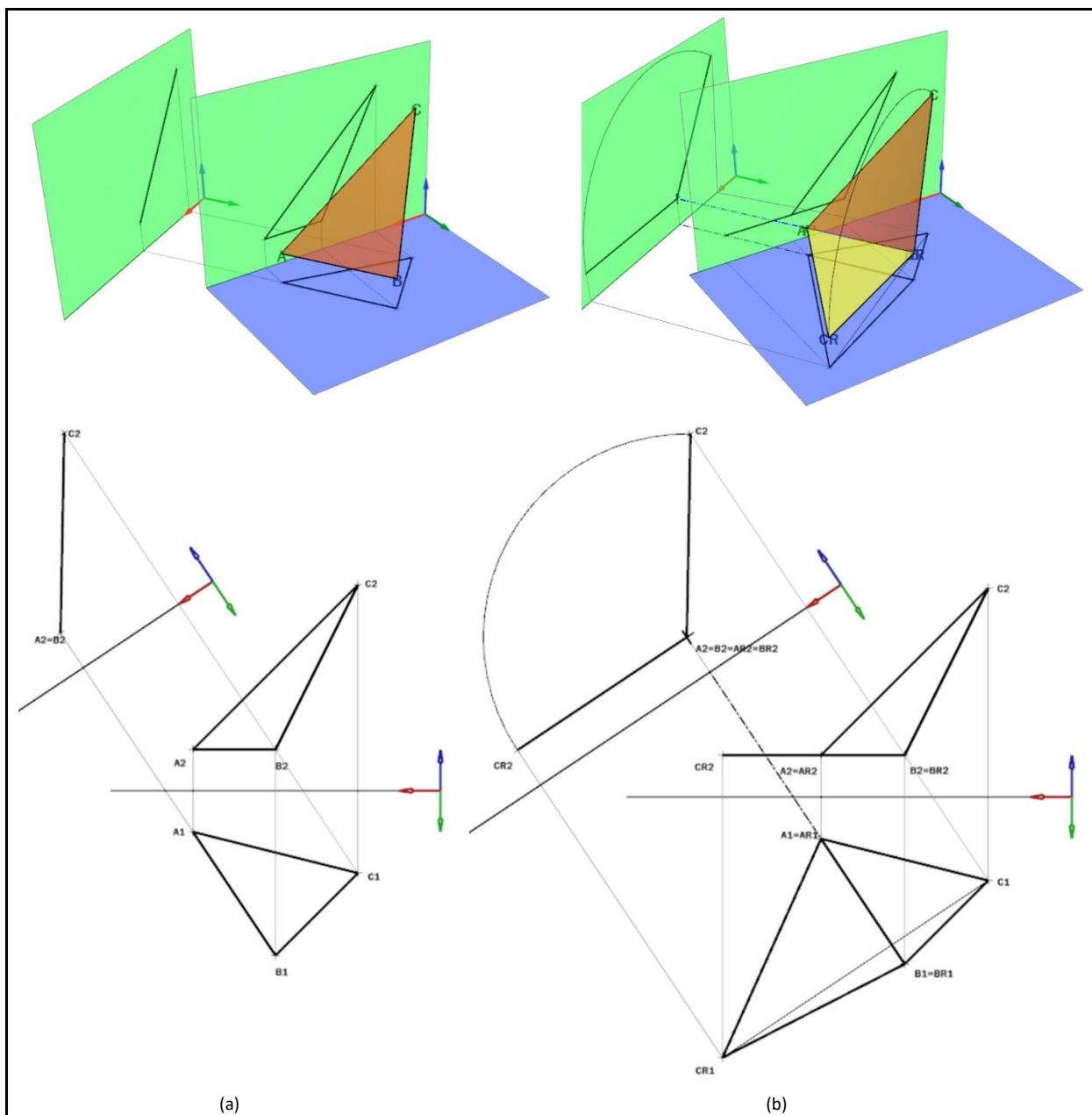


Figura 141: Mudança de Sistema de Referência + Rebatimento. a) MSR para determinar a projeção acumulada da face plana. b) Rebatimento com base na vista auxiliar onde a face ficou acumulada.

Por este exemplo simples, é possível notar que obter a projeção acumulada de uma face plana, mesmo uma face triangular, é muito mais simples por MSR do que pelo MR. Mas neste exemplo também fica evidente que obter a VG por rebatimento é muito mais simples do que por MSR. Assim, a combinação dos métodos pode ser uma boa escolha para aumentar a velocidade e a precisão da solução.