



República Federativa do Brasil
Ministério da Economia
Instituto Nacional da Propriedade Industrial

(21) BR 102017025920-0 A2



(22) Data do Depósito: 01/12/2017

(43) Data da Publicação Nacional: 25/06/2019

(54) Título: DIFUSOR PARA TURBINA EÓLICA E TURBINA EÓLICA

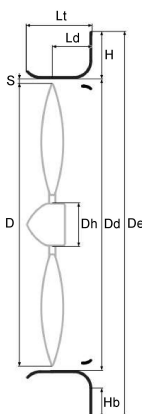
(51) Int. Cl.: F03D 1/04.

(52) CPC: F03D 1/04; F05B 2240/12.

(71) Depositante(es): UNIVERSIDADE FEDERAL DO RIO GRANDE DO SUL.

(72) Inventor(es): FERNANDO SILVEIRA XIMENES; LUIS HENRIQUE ALVES CÂNDIDO.

(57) Resumo: A presente invenção descreve um difusor para turbina eólica. Especificamente, a presente invenção compreende uma geometria para seção de um difusor para turbina eólica que concentra e acelera a massa de ar que passa pelas pás da turbina eólica, reduzindo a velocidade de vento necessário para que a turbina inicie sua rotação. A presente invenção se situa nos campos da engenharia mecânica, voltada para área da fluidodinâmica.



Relatório Descritivo de Patente de Invenção

DIFUSOR PARA TURBINA EÓLICA E TURBINA EÓLICA

Campo da Invenção

[0001] A presente invenção descreve um difusor para turbina eólica. Mais especificamente, a presente invenção descreve uma geometria de difusor para turbinas eólicas capaz de gerar diferenças de pressão, que concentra e acelera a massa de ar que passa pelas pás da turbina eólica, ocasionando maior geração de energia. A presente invenção se situa nos campos da engenharia mecânica, voltada para área da fluidodinâmica.

Antecedentes da Invenção

[0002] A busca por energias renováveis tem crescido significativamente nos últimos anos. Entre tais energias renováveis está a energia eólica e muito tem sido desenvolvido em relação a turbinas eólicas para aumento de rendimento e diversificar seus locais de aplicação.

[0003] Um dos dispositivos desenvolvidos para a melhoria das turbinas eólicas é o difusor aerodinâmico. Os difusores são instalados ao redor das pás da turbina, alterando as linhas de corrente da massa de ar que passa pelas pás, aumentando consecutivamente a capacidade de geração de energia da turbina eólica. O difusor impede a expansão do fluxo de ar que passa pelas pás da turbina eólica, concentrando localmente esse fluxo, aumentando substancialmente a velocidade do vento e o potencial energético da turbina.

[0004] O fluxo de massa de ar passante é aumentada em virtude da pressão sub-atmosférica significativa no plano de saída do difusor, devido a expansão controlada do fluxo de massas de ar. Quando a pressão no plano de saída cai abaixo da pressão atmosférica normal, maior é a vazão de ar na saída, devido ao escoamento criado pela diferença de pressões. A potência do vento é proporcional à potência cúbica da velocidade do vento que se aproxima de uma turbina eólica, ou seja, uma pequena elevação na sua aceleração proporcionará

um grande aumento da potência nominal. Um difusor aerodinâmico explora essa relação.

[0005] Observou-se que diferentes geometrias de difusores resultavam em diferentes influencias no fluxo de massa que age sobre a turbina, desta forma buscam-se geometrias que melhorem ainda mais os resultados.

[0006] O documento WO2009063599 revela um difusor dotado de uma geometria em que sua seção apresenta um raio de curvatura finalizando em um flange, ainda, o difusor compreende controladores de fase posicionados transversalmente ao longo do perímetro do difusor que aumentam a velocidade do fluxo interno do difusor por controlar a fase dos vórtices formados na região de saída do difusor. Porém, o difusor não é capaz de gerar um aumento significativo na formação de vórtices na saída do mesmo, além de não apresentar uma seção uniforme, o que dificulta sua construção.

[0007] O documento WO2010109800 revela uma turbina eólica dotada um difusor, sendo que o dito difusor é formado por uma seção formada por uma curva cicloide que varia sua largura ao longo de seu comprimento. A dita geometria é capaz de gerar um diferencial de pressão entre a entrada e a saída da turbina eólica e criar pequenos vórtices na saída, porém, a formação de vórtices ainda é considerada relativamente pequena.

[0008] O documento CA2869608 revela um difusor para turbina compreendendo um anel externo dotado de um perfil aerodinâmico e um flange. O documento reivindica que a aplicação do anel externo modifica as linhas de corrente que passam pela turbina, porém o documento se refere apenas a geometria do anel externo, sem determinar uma geometria preferencial para o difusor, ainda, o anel externo descrito aumenta as forças que agem sobre a estrutura da turbina, requerendo diversos pontos que fixação e reforço estrutural.

[0009] Assim, do que se depreende da literatura pesquisada, não foram encontrados documentos antecipando ou sugerindo os ensinamentos da presente invenção, de forma que a solução aqui proposta possui novidade e atividade inventiva frente ao estado da técnica.

Sumário da Invenção

[0010] Dessa forma, a presente invenção tem por objetivo resolver os problemas constantes no estado da técnica a partir de um difusor para turbina eólica dotado de uma geometria característica, capaz de aumentar o fluxo de massa de ar que passa pela turbina, reduzindo a velocidade de vento necessário para que a turbina comece a rotacionar. O dito difusor é capaz de obter este resultado por criar uma maior diferença de pressões entre a seção de entrada e a seção de saída da turbina, além de em uma concretização compreender um microseparador de fluxo que cria uma região formadora de vórtices, causando uma redução ainda maior da pressão da seção de saída da turbina.

[0011] Em um primeiro objeto, a presente invenção apresenta um difusor para turbina eólica que compreende geometria de seção formada por uma curvatura de entrada conectada a uma seção linear, a seção linear conectada a uma curvatura de saída e a curvatura de saída conectada a um flange, sendo que a seção linear é perpendicular ao flange.

[0012] Em um segundo objeto, a presente invenção apresenta uma turbina eólica dotada de pás, haste e difusor, em que, o difusor é disposto ao redor das pás da turbina e ser fixado à haste da turbina, sendo que a geometria da seção do difusor ser formada por uma curvatura de entrada conectada a uma seção linear, a seção linear conectada a uma curvatura de saída e a curvatura de saída conectada a um flange, sendo que a seção linear é perpendicular ao flange.

[0013] Ainda, o conceito inventivo comum a todos os contextos de proteção reivindicados versam sobre uma geometria de difusor para turbina eólica, a aplicação de um microseparador de fluxo interno ao dito difusor e uma turbina compreendendo o dito difusor, sendo que a geometria descrita favorece a formação de vórtices, que consecutivamente, aumenta o diferencial de pressões entre as seções de entrada e saída do difusor, gerando maior concentração e aceleração da massa de ar que passa pelas pás das turbinas, reduzindo a velocidade de vento necessária para que a turbina comece a

rotacionar.

[0014] Estes e outros objetos da invenção serão imediatamente valorizados pelos versados na arte e pelas empresas com interesses no segmento, e serão descritos em detalhes suficientes para sua reprodução na descrição a seguir.

Breve Descrição das Figuras

[0015] São apresentadas as seguintes figuras:

[0016] A figura 1 mostra uma vista lateral em corte do difusor da presente invenção onde são especificadas as cotas e suas siglas.

[0017] A figura 2 mostra uma vista em detalhe da seção do difusor da presente invenção, mostrando os diâmetros de construção utilizado para realizar a concordância dos raios do difusor.

[0018] A figura 3 mostra uma vista lateral do difusor da presente invenção.

[0019] A figura 4 mostra uma vista lateral em corte de uma concretização do microseparador de fluxo interno da presente invenção, detalhando suas cotas com suas respectivas siglas.

[0020] A figura 5 mostra uma vista lateral em corte do difusor da presente invenção dotado de microseparador de fluxo interno.

[0021] A figura 6 mostra uma vista aproximada da figura 5, para a determinação do afastamento do MFI (Sm).

[0022] A figura 7 mostra uma vista lateral detalhando os segmentos que formam a geometria da seção do difusor da presente invenção dotado de microseparador de fluxo interno.

[0023] A figura 8 mostra uma vista em perspectiva frontal de uma turbina eólica dotado do difusor da presente invenção.

[0024] A figura 9 mostra uma vista em perspectiva posterior de uma turbina eólica dotado do difusor da presente invenção.

[0025] A figura 10 mostra uma imagem de uma simulação computadorizada para a determinação das pressões ao redor do difusor da

presente invenção.

[0026] A figura 11 mostra a simulação da figura 9 em outro ponto de vista.

[0027] A figura 12 mostra uma imagem de uma simulação computadorizada para determinação das linhas de corrente que passam pelo difusor da presente invenção.

[0028] A figura 13 mostra uma imagem de um teste realizado em túnel de vento para determinação da efetividade do difusor da presente invenção.

Descrição Detalhada da Invenção

[0029] As descrições que se seguem são apresentadas a título de exemplo e não limitativas ao escopo da invenção e farão compreender de forma mais clara o objeto do presente pedido de patente

[0030] Em um primeiro objeto, a presente invenção apresenta um difusor para turbina eólica que compreende geometria de seção formada por uma curvatura de entrada (1) conectada a uma seção linear (2), a seção linear (2) conectada a uma curvatura de saída (3) e a curvatura de saída (3) conectada a um flange (4), sendo que a seção linear (2) é perpendicular ao flange (4).

[0031] A geometria do difusor cria regiões de baixa pressão na seção de saída do difusor e regiões de alta pressão na seção de entrada do difusor. A diferença de pressão criada pelo difusor gera uma aceleração da massa de ar que passa pelo interior do difusor, com isso, a turbina eólica é incidida por maior energia mecânica, podendo gerar maior quantidade de energia elétrica.

[0032] O difusor é fixado ao redor das pás da turbina eólica, sendo associado à haste (11) da turbina de forma rígida, permitindo que pás (10) rotacionem livremente. Em uma concretização, o difusor é fixado à haste (11) da turbina eólica por três braços de fixação (12), de forma a interferir o menos possível o fluxo de massa de ar na parte interna do difusor.

[0033] O difusor pode ser confeccionado em um corpo contínuo ou pela associação sequencial dos seguimentos, conforme a figura 7.

[0034] Em uma concretização, foram determinadas faixas de dimensões

em que o difusor da presente invenção apresente melhor eficiência, sendo tais faixas de dimensões proporcionais ao diâmetro do rotor (D) da turbina eólica. As faixas de dimensões proporcionais do difusor da presente invenção são descritas na tabela 1 a seguir:

Tabela 1. Proporção das dimensões do difusor:

Parâmetro	Sigla	Dimensão
Diâmetro externo do difusor	De	$D+2*(S+H)$
Diâmetro interno do difusor	Dd	$D+2*S$
Diâmetro do rotor	D	-
Diâmetro do cubo do rotor	Dh	1,2 – 1,6 de D
Comprimento total	Lt	0,225 – 0,235 de D
Comprimento do difusor	Ld	0,60 – 0,65 de L
Altura do difusor	H	0,727 de Lt
Altura do flange	Hb	0,9 – 1,2 de D
Raio de curvatura de entrada	R1	0,365 – 0,385 de H
Raio de curvatura de saída	R2	0,365 – 0,385 de H
Seção cilíndrica	C	0,50 – 0,54 de H
Afastamento da ponta	S	0,010 – 0,015 de D

[0035] Em uma concretização, o difusor compreende um microseparador de fluxo interno (MFI) posicionado na seção de saída do difusor, o microseparador apresenta formato anelar com diâmetro menor que o difusor, formado por uma primeira seção linear (5) conectada a uma seção curva (6).

[0036] O microseparador de fluxo interno compreende pontos de associação (13) com o difusor, sendo que tais pontos de associação interfiram o menos possível no fluxo de massa de ar que passa pela parte interna do difusor. Em uma concretização, o microseparador compreende três pontos de associação (13) com o difusor, sendo estes alinhados com os pontos de fixação do difusor à haste (11) da turbina.

[0037] As dimensões do microseparador também são referenciadas ao diâmetro do rotor (D) da turbina eólica, de acordo com a tabela 2 a seguir:

Tabela 2. Dimensões Proporcionais do microseparador de fluxo interno:

Parâmetro	Sigla	Dimensão
Afastamento do MFI	Sm	0,020-0,024 de D
Comprimento do MFI	Lm	cM+eM
Seção linear do MFI	cM	0,008-0,010 de D
Seção curva do MFI	eM	0,025-0,030 de D
Raio do MFI	rM	0,040-0,045 de D

[0038] O microseparador de fluxo interno (MFI) da presente invenção cria uma região de alta formação de vórtices, consecutivamente, reduzindo ainda mais as pressões na seção de saída do difusor. Tais diferenciais de pressão são mostrados nas figuras 9 e 10, que apresentam imagens de uma simulação computacional para determinação das pressões no entorno do difusor.

[0039] Em um segundo objeto, a presente invenção apresenta uma turbina eólica dotada de pás (10), haste (1) e difusor, em que, o difusor é disposto ao redor das pás da turbina e ser fixado à haste da turbina, sendo que a geometria da seção do difusor ser formada por uma curvatura de entrada (1) conectada a uma seção linear (2), a seção linear (2) conectada a uma curvatura de saída (3) e a curvatura de saída (3) conectada a um flange (4), sendo que a seção linear (2) é perpendicular ao flange (4).

[0040] Em uma concretização, o difusor associado à turbina compreender um microseparador de fluxo interno (MFI).

[0041] Em uma concretização, o difusor associado à turbina eólica é conforme descrito neste relatório.

Exemplo 1. Difusor para turbina eólica com diâmetro de 142mm

[0042] Os exemplos aqui mostrados têm o intuito somente de exemplificar

uma das inúmeras maneiras de se realizar a invenção, contudo sem limitar, o escopo da mesma.

[0043] Nesta concretização foi confeccionado um difusor com MFI para uma turbina com diâmetro de 142mm, sendo que o difusor foi confeccionado com as proporções expostas neste relatório. Esta concretização foi confeccionado para a realização de testes em túnel de vento, para avaliação de suas características. A tabela 3 a seguir mostra as dimensões do difusor:

Tabela 3. Dimensões do protótipo confeccionado:

Parâmetro	Sigla	Dimensão (mm)
Diâmetro externo do difusor	De	194
Diâmetro interno do difusor	Dd	146
Diâmetro do rotor	D	142
Diâmetro do cubo do rotor	Dh	22
Comprimento total	Lt	33
Comprimento do difusor	Ld	20
Altura do difusor	H	24
Altura do flange (4)	Hb	15
Raio de curvatura de entrada (1)	R1	9
Raio de curvatura de saída (3)	R2	9
Seção linear (2)	C	17
Afastamento da ponta	S	2
Afastamento do MFI	Sm	2,85
Comprimento do MFI	Lm	5,65

[0044] Foram realizados testes com a turbina sem e com o difusor dotado do microseparador de fluxo interno (MFI). Para a turbina sem difusor, obteve-se uma velocidade de vento de 0,75m/s para que a turbina inicia-se sua rotação e a turbina alcançou velocidade máxima entre 905 a 960 rpm. O difusor foi acoplado à turbina e realizaram-se novos testes, nestes novos testes com o

difusor dotado de MFI, a velocidade do vento para que a turbina iniciasse sua rotação foi de 0,3m/s, alcançando rotação máxima de 1149 a 1181rpm.

[0045] Com os resultados, nota-se a melhoria proporcionada pelo difusor da presente invenção, como por exemplo, para a escala utilizada nos testes, em uma mesma condição de vento, a turbina gira com maior rotação, ocasionando maior geração de energia. Ainda, a turbina dotada de difusor é capaz de produzir energia em faixas de velocidade de vento em que a turbina sem o difusor não seria capaz, como exemplo os testes realizados, na faixa entre 0.3 e 0,75 m/s, a turbina com difusor produz energia, ao contrário da turbina sem difusor.

[0046] Os versados na arte valorizarão os conhecimentos aqui apresentados e poderão reproduzir a invenção nas modalidades apresentadas e em outras variantes, abrangidas no escopo das reivindicações anexas.

Reivindicações

1. Difusor para turbina eólica **caracterizado** pelo fato de compreender geometria de seção formada por uma curvatura de entrada (1) conectada a uma seção linear (2); a seção linear (2) conectada a uma curvatura de saída (3); e a curvatura de saída (3) conectada a um flange (4), sendo que a seção linear (2) é perpendicular ao flange (4).
2. Difusor de acordo com a reivindicação 1 **caracterizado** pelo fato da turbina eólica compreender diâmetro de rotor (D), sendo que as dimensões do difusor são proporcionais ao diâmetro de rotor (D) da turbina eólica, sendo:

parâmetro	sigla	dimensão
diâmetro externo do difusor	De	$D+2*(S+H)$
diâmetro interno do difusor	Dd	$D+2*S$
diâmetro do rotor	D	-
diâmetro do cubo do rotor	Dh	1,2 – 1,6 de D
comprimento total	Lt	0,225 – 0,235 de D
comprimento do difusor	Ld	0,60 – 0,65 de L
altura do difusor	H	0,727 de Lt
altura do flange (4)	Hb	0,9 – 1,2 de D
raio da curvatura de entrada (1)	R1	0,365 – 0,385 de H
raio da curvatura de saída (3)	R2	0,365 – 0,385 de H
comprimento seção linear (2)	C	0,50 – 0,54 de H
afastamento da ponta	S	0,010 – 0,015 de D

3. Difusor de acordo com qualquer uma das reivindicações 1 e 2 **caracterizado** pelo fato de compreender um microseparador de fluxo interno (MFI) com geometria de seção dotada de uma seção linear (5) conectada a uma seção curva (6).
4. Difusor de acordo com a reivindicação 3 **caracterizado** pelo microseparador de fluxo interno (MFI) ser dotado de dimensões proporcionais ao

diâmetro de rotor (D) da turbina eólico, sendo:

parâmetro	sigla	Dimensão
afastamento do mfi	Sm	0,020-0,024 de D
seção linear (5) do mfi	cM	0,008-0,010 de D
seção curva (6) do mfi	eM	0,025-0,030 de D
comprimento do mfi	Lm	cM+eM
raio do mfi	rM	0,040-0,045 de D

5. Turbina eólica dotada de pás (10), haste (11) e difusor **caracterizada** pelo fato do difusor estar disposto ao redor das pás (10) da turbina e ser fixado à haste (11) da turbina, sendo que a geometria da seção do difusor ser formada por uma curvatura de entrada (1) conectada a uma seção linear (2), a seção linear (2) conectada a uma curvatura de saída (3) e a curvatura de saída (3) conectada a um flange (4), sendo que a seção linear (2) é perpendicular ao flange (4).
6. Turbina de acordo com a reivindicação 5 **caracterizada** pelo fato do difusor compreender um microseparador de fluxo interno (MFI).
7. Turbina de acordo com qualquer uma das reivindicações 5 e 6 **caracterizado** pelo difusor ser conforme as reivindicações de 1 a 4.

FIGURAS

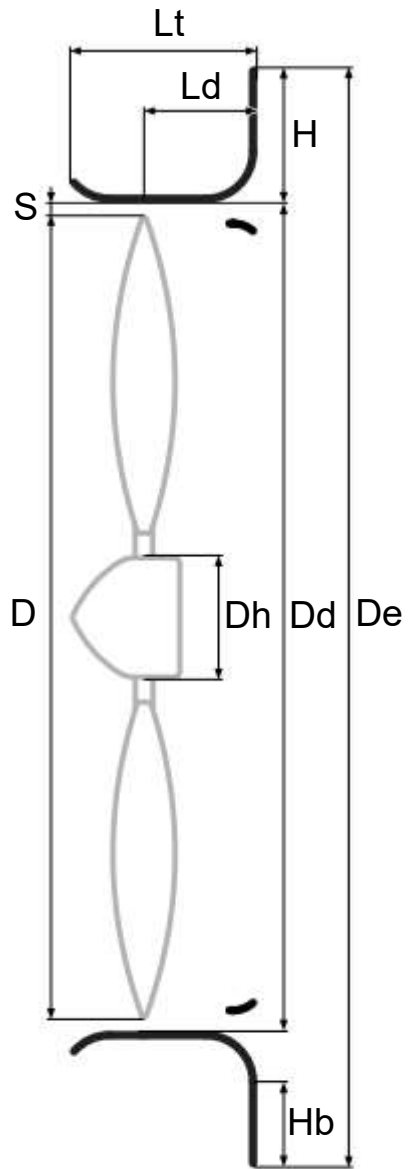


Figura 1

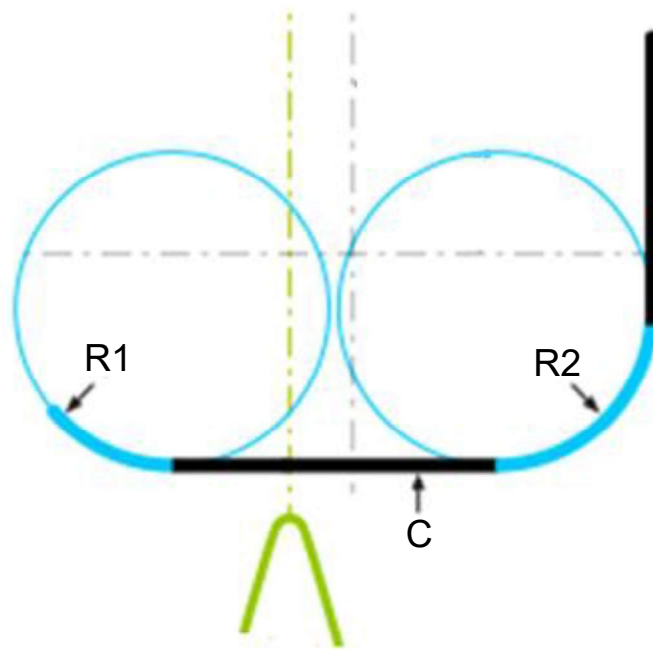


Figura 2

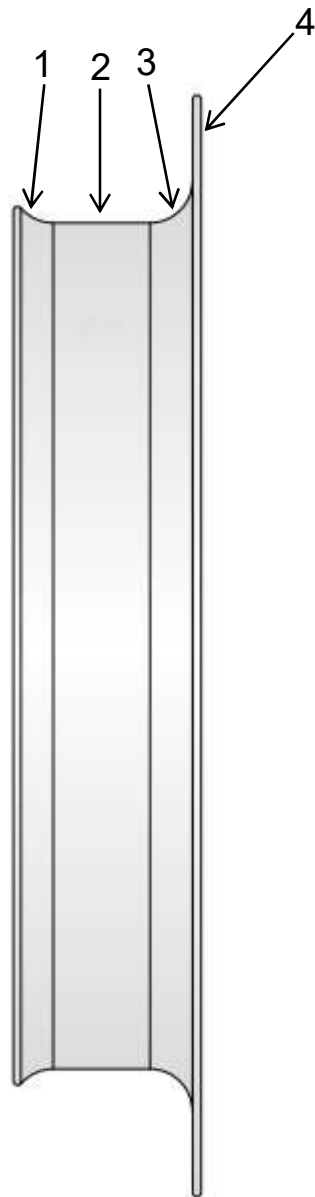


Figura 3

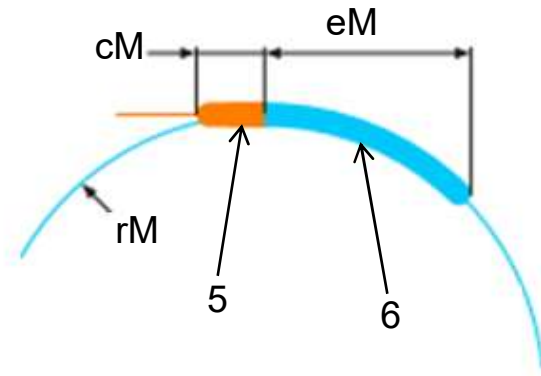


Figura 4



Figura 5

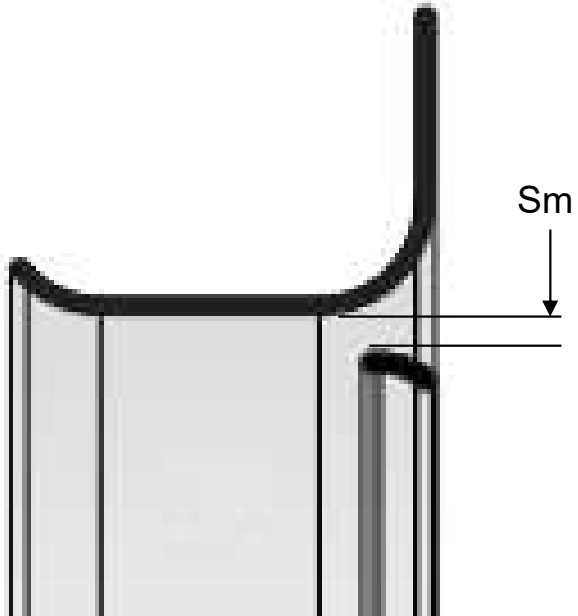


Figura 6

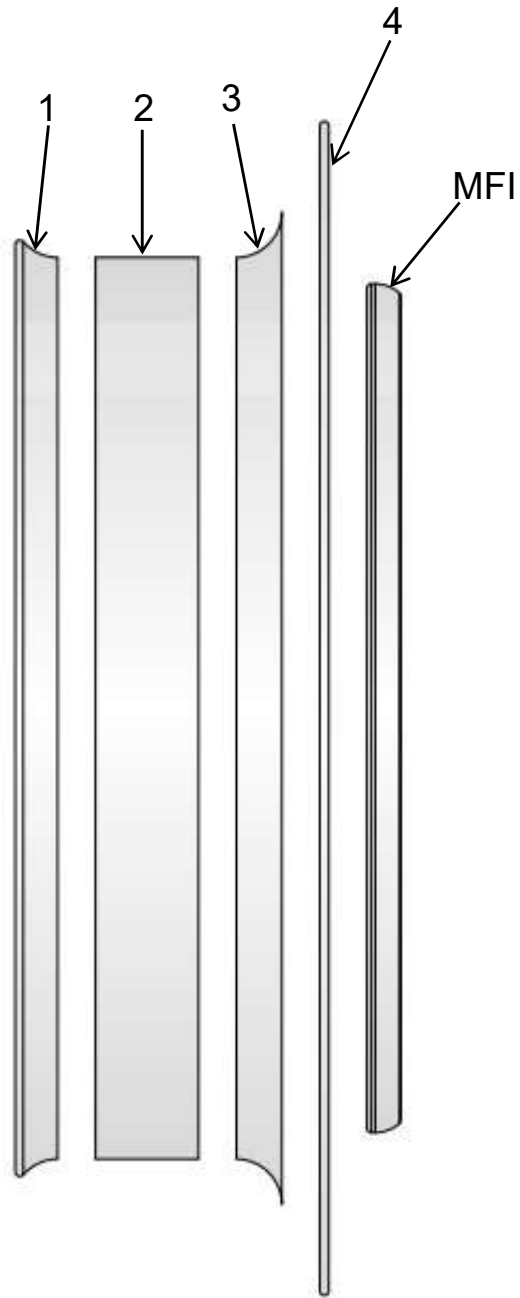


Figura 7

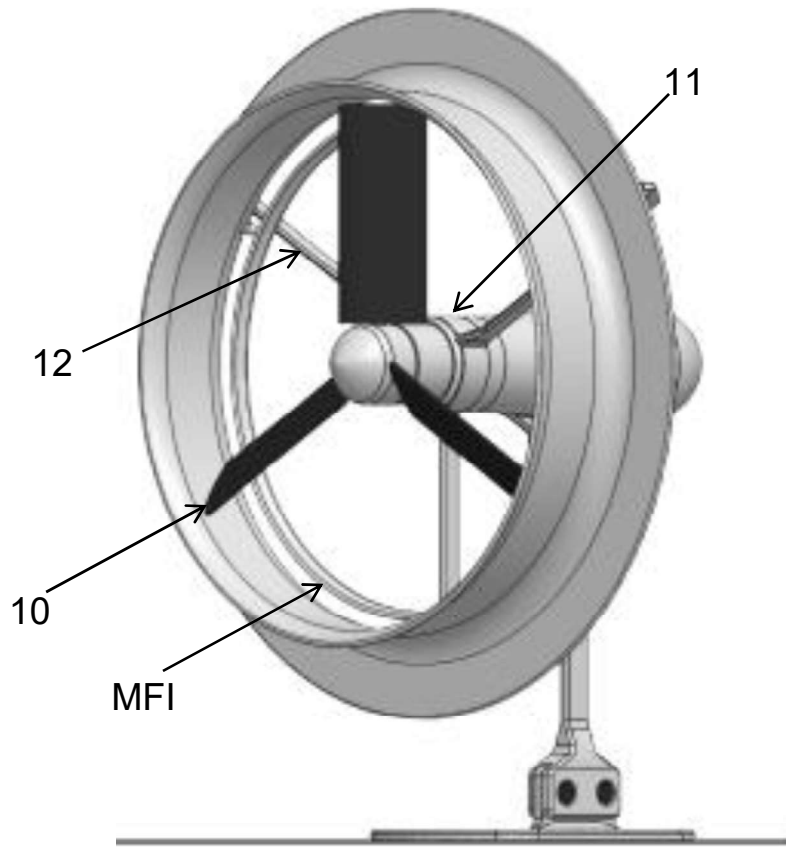


Figura 8

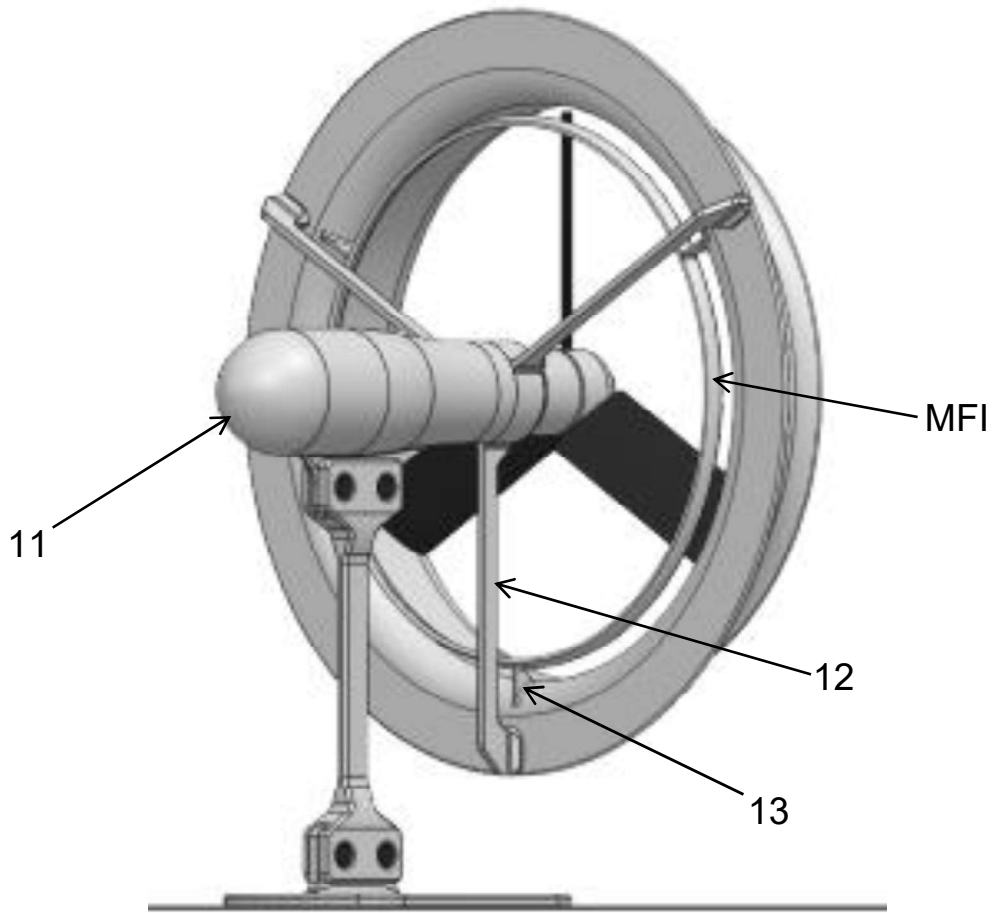


Figura 9

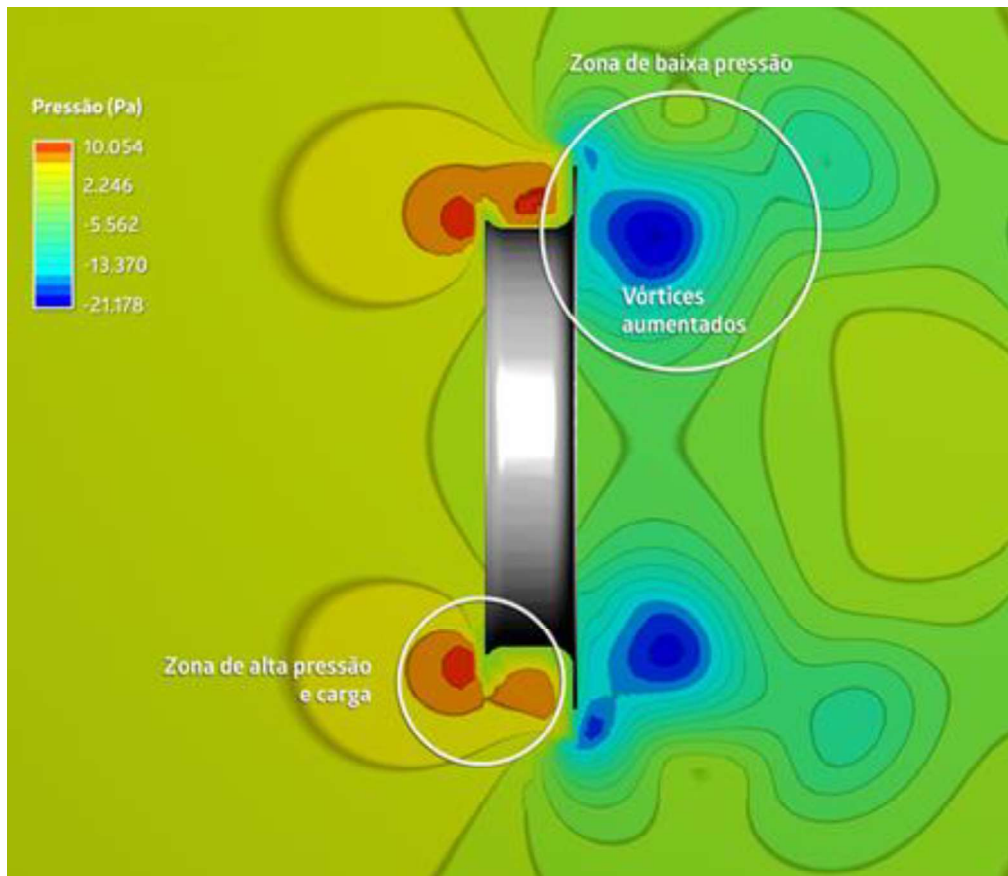


Figura 10

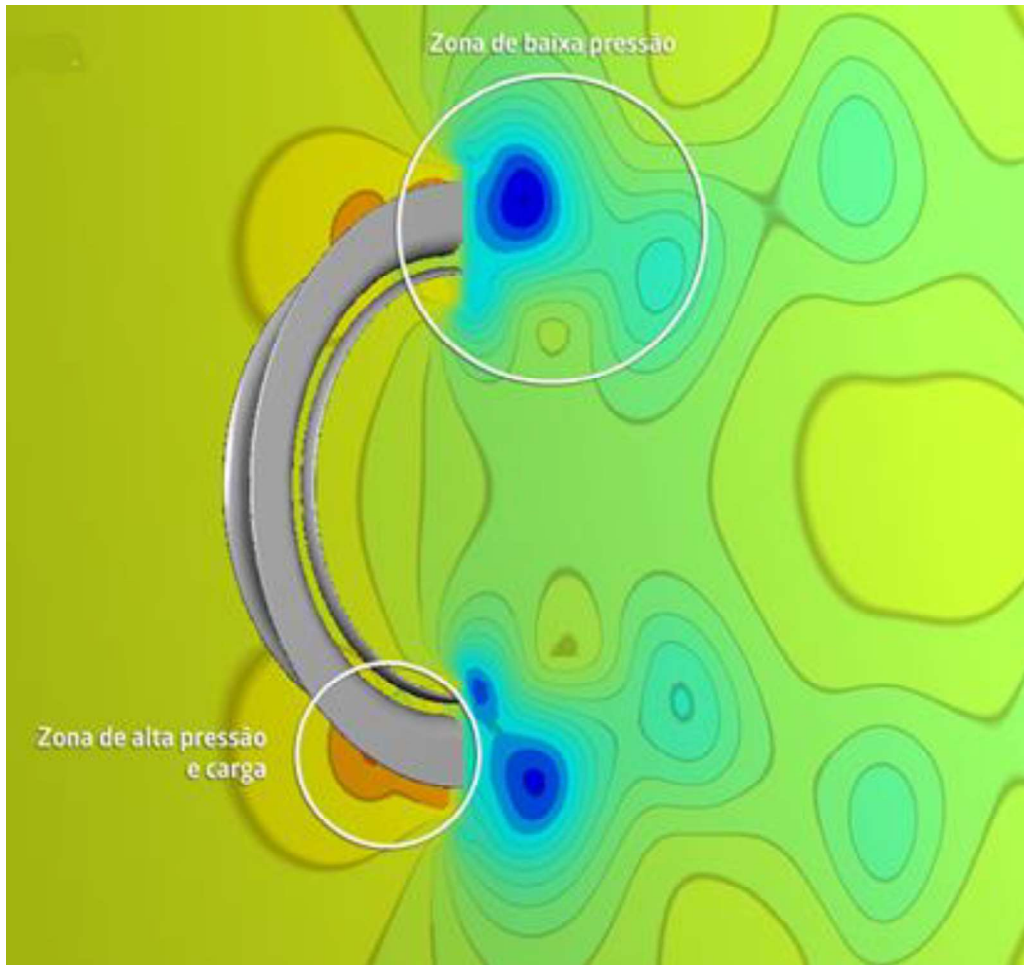


Figura 11

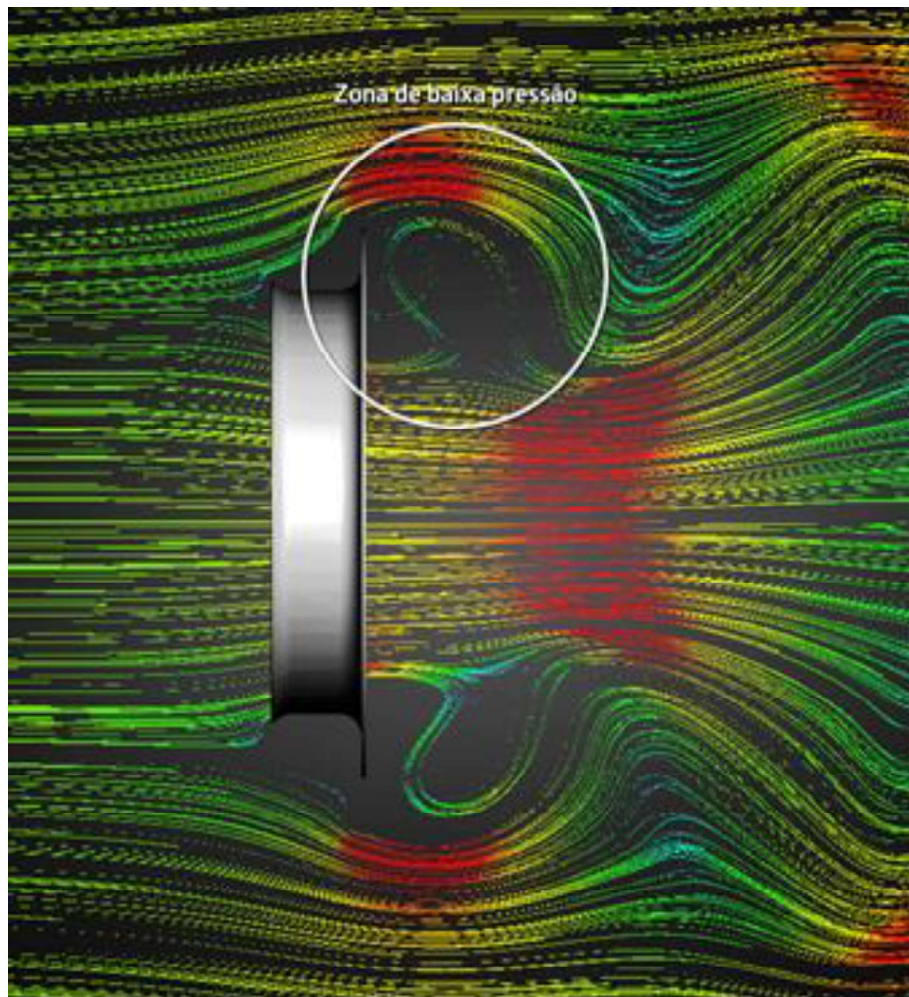


Figura 12



Figura 13

Resumo**DIFUSOR PARA TURBINA EÓLICA E TURBINA EÓLICA**

A presente invenção descreve um difusor para turbina eólica. Especificamente, a presente invenção compreende uma geometria para seção de um difusor para turbina eólica que concentra e acelera a massa de ar que passa pelas pás da turbina eólica, reduzindo a velocidade de vento necessário para que a turbina inicie sua rotação. A presente invenção se situa nos campos da engenharia mecânica, voltada para área da fluidodinâmica.